

# 2017 - CBR250RR レースベース車専用 パーツリスト

## 目次

パーツリストの使用について.....	3- 2
エンジングループ	
E- 1 エアインジェクションプラグ.....	3- 3
E- 2 スパークプラグ・スロットルボデー.....	3- 4
フレームグループ	
F- 1 バンクアングルセンサースタイ.....	3- 5
ハンドルスイッチ.....	3- 6
F- 2 プリーザ・チューブ.....	3- 7
F- 3 エキゾーストパイプ.....	3- 7
F- 4 フライヤーハーネス.....	3- 8
部品番号索引.....	3- 9

## パーツリストのご使用について

- 部品の注文、修理などの資料としてお使いください。
  - ・ 販売対象部品を収録してあります。
  - ・ 部品注文は部品番号でご連絡ください。  
(部品は変更される場合がありますのでタイプ・色・メーカー・号機を必要に応じて一緒にご連絡ください。)
  - ・ 使用個数に ( ) がつけられている部品はオプション部品です。
  - ・ 使用個数が "N" と示されている部品は必要に応じて選択して使用する部品です。
- 部品に変更があったとき
  - ・ 備考に号機が記載されます。号機が記載されていない部品は初号機から使用しています。

### ● 部品番号の構成

〈例〉 一般部品  
 〇〇〇〇〇—〇〇〇—〇〇〇—〇〇〇  
 主部品番号 機種 変更 1  
 メーカー区分

〈例〉 ボルト・ナット・その他の標準部品  
 〇〇〇〇〇—〇〇〇〇〇—〇〇〇  
 主部品番号 寸法

改正JIS

表面処理

### ● 略語

- ・ パーツリストには下記の略語が使用されています。

ASSY. ....	アッセンブリー	RR	リヤ
ADJ. ....	アジャスター	SPG	スプリング
BRG. ....	ベアリング	STD	スタンダード
COMP. ....	コンプレット	STRG	ステアリング
EXH. ....	エキース	SW	スイッチ
FR. ....	フロント	T(22T)	チョウ (歯数22)
L	レフト (左)		
mm	ミリメートル		
R	ライト (右)		

## 部品注文方法

パーツリスト中、見出番号の左側に印のついている部品はHRC販売部品です。  
 HRCサービスマニュアルにご注文するか又は、お問い合わせのHRC販売店にご相談ください。  
 ・印のついていない部品は本田技研工業(株)の量産部品を流用していただきます。最寄りのホンダ二輪販売店でお求めください。

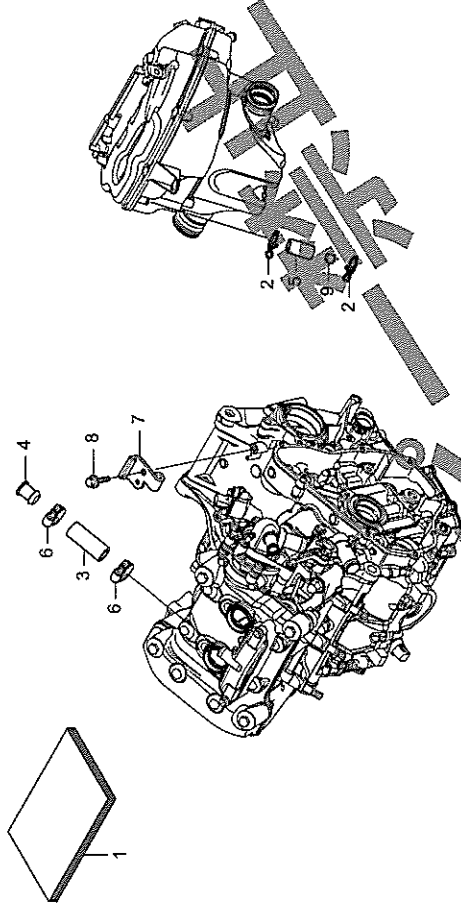
2017年3月1日時点のメーカー希望小売価格を記載してあります。  
 尚、この価格には消費税は含まれておりません。(メーカー希望小売価格は予告なしに変更することがあります。)

ブロック No.

**E-1**

エアインジェクションプラグ

2017 CBR250RR



FR

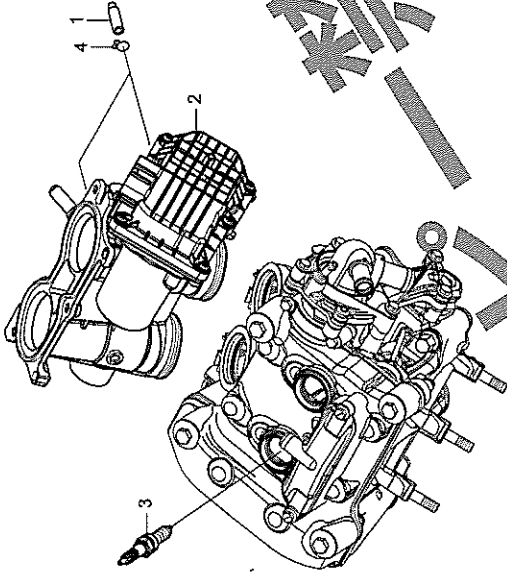
見出番号	部品番号	部品名	希望小売価格(円)	使用個数	備考
1	00X30-K64-R00	OWNER'S MANUAL	4,000	1	
2	15772-551-000	CLIP, BREATHER TUBE	185	2	
3	18613-K64-R00	TUBE A, AI	500	1	
4	18614-K64-R00	PLUG, AI TUBE	1,500	1	
5	18653-K64-R00	TUBE B, AI	500	1	
6	19505-KS6-700	CLAMP, A WATER HOSE	460	2	
7	22821-K64-J00	RECEIVER, CLUTCH CABLE	890	1	本マニュアル2.2頁を参照の事
8	90002-K64-N00	BOLT, FLANGE 6X16	90	1	
9	96205-12012	PLUG, CONE TYPE 12X12	50	1	

ブロック No.

**E-2**

スパークプラグ・スロットルボデー

2017 CBR250RR



禁止  
禁止

見出 番号	部品番号	部 品 名	希望小売 価格(円)	使用 個数	備考
----------	------	-------	---------------	----------	----

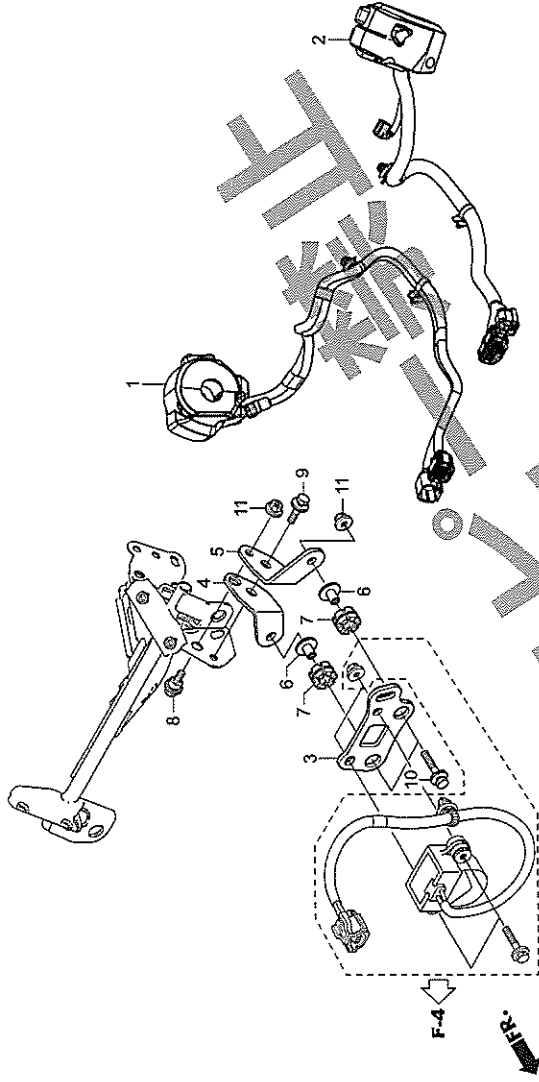
1	16215-MV4-000	CAP. BOOST	115	2	
2	16400-K64-J01	THROTTLEBODY ASSY.	66,000	1	本マニュアル2-4頁を参照の事
3	31917-K64-R01	SPARK PLUG SILMAR9C9	2,200	2	
4	95002-02070	CLIP, B7 TUBE	30	2	

ブロック No.

**F-1**

ハンクアングルセンサー・  
ハンドルスイッチ

2017 CBR250RR



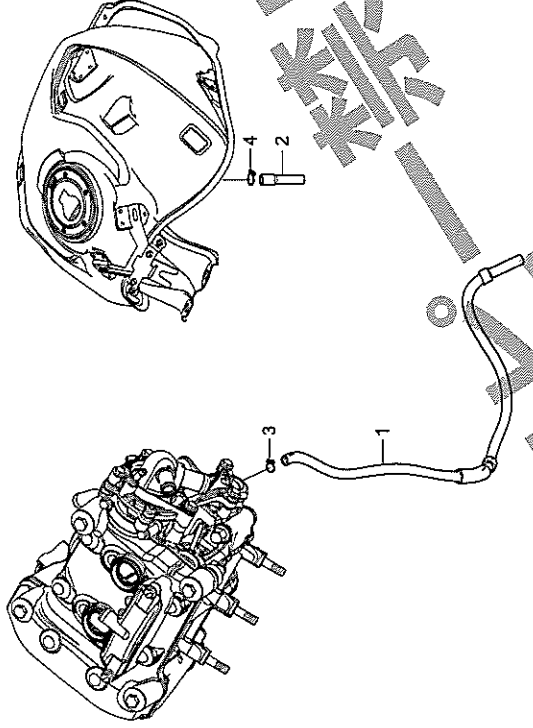
見出番号	部品番号	部品名	希望小売価格(円)	使用個数	備考
1	35135-K64-J01	SW ASSY., ST ENG STOP	11,800	1	
2	35200-K64-R01	SW ASSY., WINKER	7,800	1	
3	50341-K64-R00	STAY, BANK ANGLE SENSOR	1,980	1	
4	50342-K64-R00	BRKT R, BANK ANGLE SENSOR	1,500	1	
5	50343-K64-R00	BRKT L, BANK ANGLE SENSOR	1,500	1	
6	61104-428-000	COLLAR, FR FENDER	265	2	
7	84703-K04-930	RUBBER C, AISV MOUNT	210	2	
8	90111-GJ5-000	BOLT FLANGE 6mm	200	1	
9	93401-06014-00	BOLT-WASH, 6X14	35	1	
10	93404-06025-00	BOLT-WASH, 6X25	40	2	
11	94050-06000	NUT, FLANGE, 6mm	35	3	

ブロック No.

**F-2**

プリーザーチューブ

2017 CBR250RR



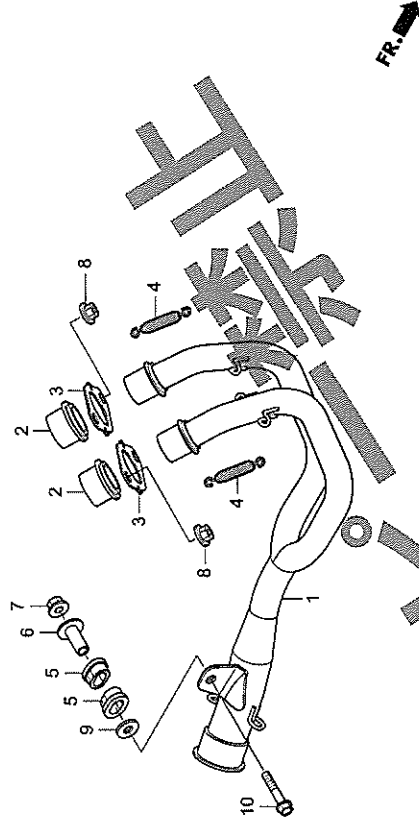
見出 番号	部品番号	部 品 名	希望小売 価格(円)	使用 個数	備考
1	19732-K64-N00	TUBE, DRAIN		1	
2	95001-75040-40	TUBE FUJEL 7.5X40	80	1	
3	95002-02100	CLIP B10, TUBE	35	1	
4	95002-02130	CLIP B12.5, TUBE	35	1	

ブロック No.

**F-3**

エキゾーストパイプ

2017 CBR250RR



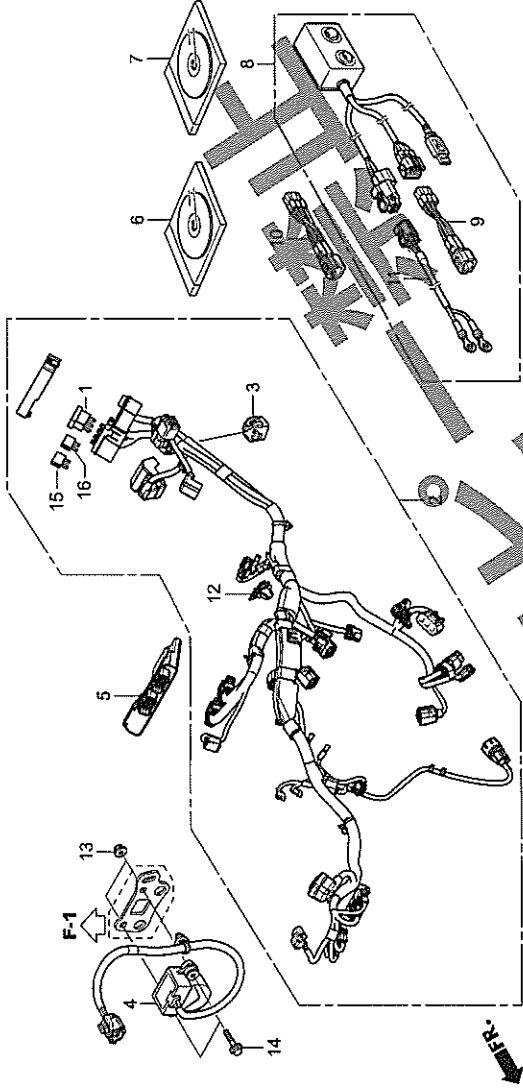
原出 番号	部品番号	部 品 名	希望小売 価格(円)	使用 個数	備考
1	18150-K64-R00	PIPE COMP., EXHAUST	35,000	1	
2	18151-K64-R00	COLLAR, EXH	1,500	2	
3	18152-K64-R00	FLANGE, EXH	950	2	
4	18336-K64-R00	SPRING, EXH PIPE	680	4	
5	18422-MGZ-J00	RUBBER, EXH PIPE MOUNT	400	2	
6	18423-MGZ-J00	COLLAR, EXH PIPE MOUNT	300	1	
7	94050-08000	NUT, FLANGE, 8mm	35	1	
8	94050-08020	NUT, FLANGE, 8mm	40	4	
9	94103-08000	WASHER, PLAIN, 8mm	30	1	
10	95701-08045-00	BOLT, FLANGE, 8X45	55	1	

ブロック No.

**F-4**

ワイヤーハーネス

2017 CBR250RR



見出番号	部品番号	部品名	希望小売価格(円)	使用個数	備考
1	31730-MAS-601	DIODE ASSY., 3WAY	670	1	
2	32100-K64-R00	HARNES WIRE	17,800	1	
3	32606-GEV-761	DUMMY, WPC 4P 090M (RED)	280	1	
4	35160-K64-R01	SENSOR ASSY., BANK ANGLE	5,100	1	
5	38770-K64-R02	UNIT COMP., PGM-FI/IGN	25,000	1	
6	38772-NX7-040	CD-ROM, HRC DATA SETTING TOOL	3,500	(1)	Windows 10 対応
7	38773-K64-R00	CD-ROM, DATA SETTING TOOL MANUAL	2,000	(1)	
8	38880-N1C-770	UNIT ASSY., SERIAL-USB I/F	32,800	(1)	
9	38882-N1C-770	SUB CORD, SERIAL-USB I/F	1,800	(1)	3本コードタイプ
10	38882-NX7-000	SUB CORD, SERIAL-USB I/F	1,800	(1)	4本コードタイプ
11	38883-N1C-770	SUB CORD, BATT	2,400	(1)	
12	91565-SDX-003	CLIP, WPC COUPLER	115	1	
13	94050-06000	NUT, FLANGE, 6mm	35	2	
14	96001-06025-00	BOLT, FLANGE, SPT, 6X25	50	2	
15	98200-40750	BLADE FUSE, MINI 7.5A	35	5	
16	98200-42000	BLADE FUSE, MINI 20A	35	2	



## 2017-CBR250RR Part No. Index

Part No.	Block	Part No.	Block	Part No.	Block	Part No.	Block
00X30-K64-R00	E- 1					95001-75040-40	F- 2
		31730-MAS-601	F- 4	61104-428-000	F- 1	95002-02070	E- 2
		31917-K64-R01	E- 2			95002-02100	F- 2
15772-551-000	E- 1					95002-02130	F- 2
				84703-K04-930	F- 1	95701-08045-00	F- 3
16215-MV4-000	E- 2	32100-K64-R00	F- 4				
16400-K64-J01	E- 2	32606-GEV-761	F- 4			96001-06025-00	F- 4
						96205-12012	E- 1
18150-K64-R00	F- 3	35135-K64-J01	F- 1				
18151-K64-R00	F- 3	35160-K64-R01	F- 4			98200-40750	F- 4
18152-K64-R00	F- 3	35200-K64-R01	F- 1			98200-42000	F- 4
18336-K64-R00	F- 3						
18422-MGZ-J00	F- 3						
18423-MGZ-J00	F- 3						
18613-K64-R00	E- 1	38770-K64-R02	F- 4				
18614-K64-R00	E- 1	38772-NX7-040	F- 4	93401-06014-00	F- 1		
18653-K64-R00	E- 1	38773-K64-R00	F- 4	93404-06025-00	F- 1		
		38880-N1C-770	F- 4				
		38882-N1C-770	F- 4				
		38882-NX7-000	F- 4				
		38883-N1C-770	F- 4				
19505-KS6-700	E- 1			94050-06000	F- 1		
19732-K64-N00	F- 2						
		50341-K64-R00	F- 1	94050-08000	F- 4		
		50342-K64-R00	F- 1	94050-08020	F- 3		
		50343-K64-R00	F- 1	94103-08000	F- 3		
22821-K64-J00	E- 1						