

2021 - CBR600RR レーシングキット パーツリスト

目 次

パーツリストのご使用について..... 3- 2

エンジングループ

E- 1	シリンダーガスケット・スパークプラグ.....	3- 3
E- 2	クラッチ	3- 4
E- 3	オイルパン・Rクランクカバー.....	3- 5
E- 4	トランスミッション.....	3- 6
E- 5	ウォーターホースプラグセット	3- 7
E- 6	スロットルボディ.....	3- 8

フレームグループ

F- 1	スロットルセット・クラッチレバー	3- 9
F- 2	ステアリングダンパー	3-10
F- 3	ブレーキ	3-11
F- 4	フロントフォーク.....	3-12
F- 5	エアインジェクションプラグ	3-13
F- 6	フューエルキャッチタンク・エレメント.....	3-14
F- 7	エキゾーストセット.....	3-15
F- 8	スウィングアーム.....	3-17
F- 9	リアークッション.....	3-18
F-10	ハーネスセット	3-19
F-11	クイックシフター.....	3-20
F-12	ラジエター.....	3-21

部品番号索引..... 3-22

パーツリストのご使用について

●部品の注文、修理などの資料としてお使いください。

- ・販売対象部品を収録してあります。
- ・部品注文は部品番号でご連絡ください。
(部品は変更される場合がありますのでタイプ・色・メーカー・号機を必要に応じて一緒にご連絡ください。)
- ・使用個数に () がつけられている部品はオプション部品です。
- ・使用個数が“N”と示されている部品は必要に応じて選択して使用する部品です。

●部品に変更があったとき

- ・備考に号機が記載されます。号機が記載されていない部品は初号機から使用しています。

●部品番号の構成

〈例〉一般部品

○○○○○—○○○—○○○
主部品番号 機種 変更 |
メーカー区分

〈例〉ボルト・ナット・その他の標準部品

○○○○○—○○○○○—○○○
主部品番号 寸法 表面処理
改正JIS

●略語

- ・パーツリストには下記の略語が使用されています。

ADJ/ADJ. …… アジャスター	OP …… オプションパーツ
ASSY. …… アッセンブリー	PROTR …… プロテクター
BRG …… ベアリング	R/B …… レースベース車
BRTHR …… ブリーザー	R/R. …… ライト (右)
COMB …… コンビネーション	RR/RR. …… リヤ
COMP. …… コンプリート	SPG …… スプリング
EXH/EXH. …… エキゾースト	SPRKT …… スプロケット
FR/FR. …… フロント	STRG …… ステアリング
L/L. …… レフト (左)	SW …… スイッチ
mm …… ミリメートル	T(22T) …… チョウ (歯数22)

部品注文方法

パーツリスト中、見出番号の左側に“・”印のついている部品はHRC販売部品です。

HRCサービスショップにご注文するか又は、お買い求めのHRC販売店にご相談ください。

“・”印のついていない部品は本田技研工業(株)の量産部品を流用していますので、最寄りのホンダ二輪販売店でお求めください。

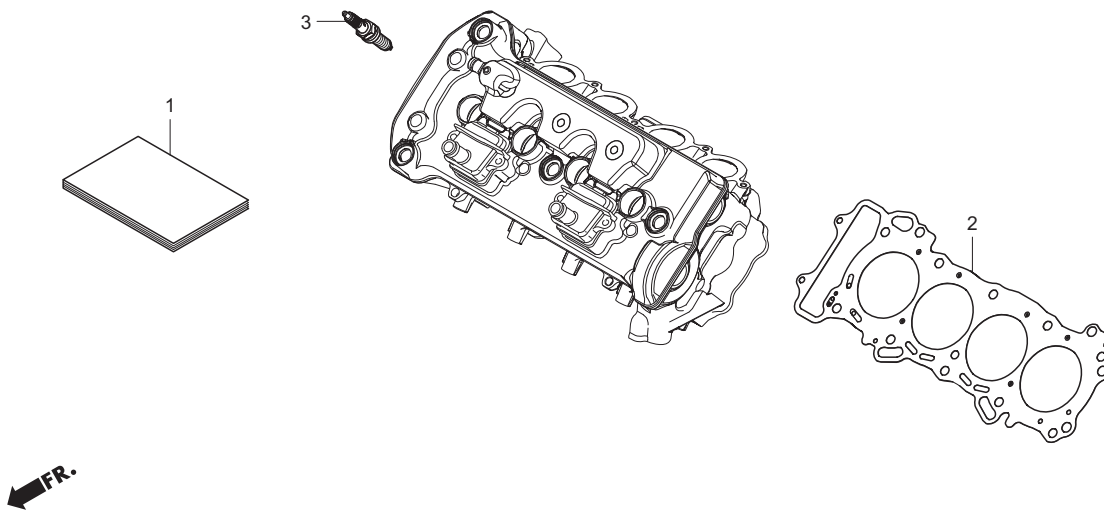
2021年1月1日時点のメーカー希望小売価格を記載してあります。
尚、この価格には消費税は含まれておりません。(メーカー希望小売価格は予告なしに変更することがあります。)

ブロック No.

E-1

シリンダーガスケット・
スパークプラグ

2021 CBR600RR



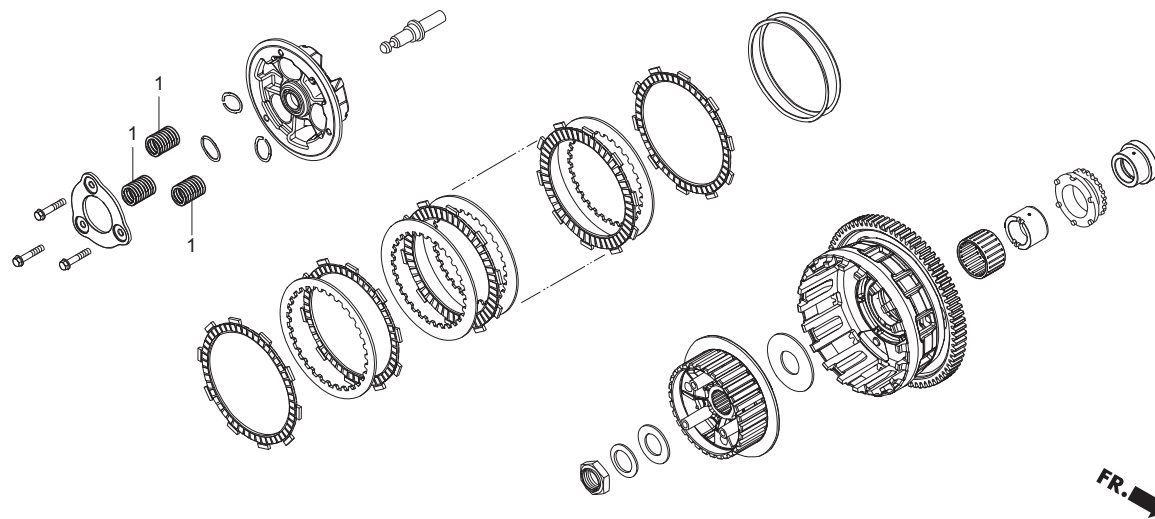
見出 番号	部品番号	部 品 名	希望小売 価格(円)	使用 個数	備考
・ 1	00X30-N1H-000	SET UP MANUAL PARTS LIST	6,000	1	
・ 2	12251-MKZ-R01	GASKET CYLINDER HEAD 0.55	3,500	1	R/B, t0.55 (=12251-N1A-J10) 同等部品
3	31911-MKF-D71	SPARK PLUG (SILMAR10C9S)	2,200	4	R/B

ブロック No.

E-2

クラッチ

2021 CBR600RR



見出
番号

部品番号

部 品 名

希望小売 使用
価格(円) 個数

備考

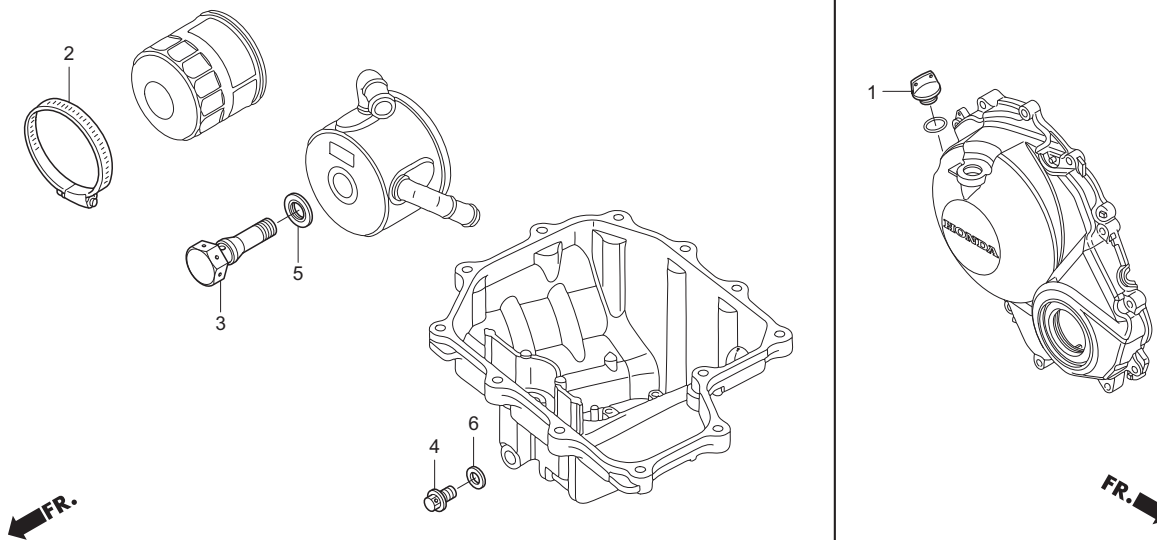
・ 1 22401-MKZ-R00 SPRING, CLUTCH 2,200 3 R/B

ブロック No.

E-3

オイルパン・Rクランクカバー

2021 CBR600RR



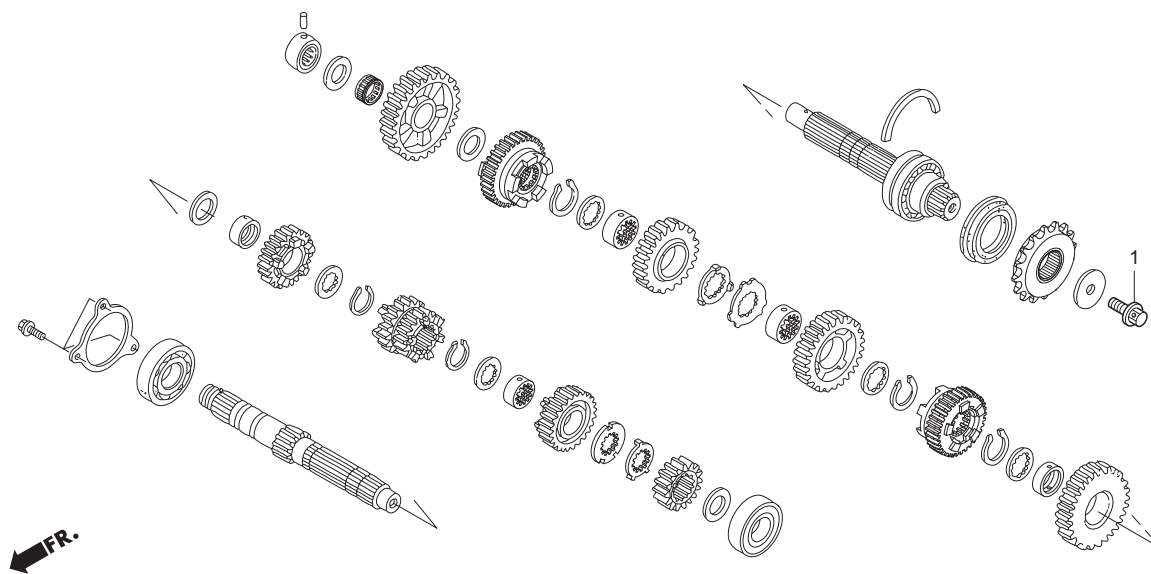
見出 番号	部品番号	部 品 名	希望小売 価格(円)	使用 個数	備考
・ 1	15611-NF4-900	CAP,OIL FILLER	250	1	ワイヤロック穴付き
・ 2	50252-GC4-830	BAND, SUB TANK	660	1	
・ 3	90019-N1A-D00	BOLT, OIL COOLER	5,160	1	ワイヤロック穴付き
・ 4	90081-NX4-000	BOLT, DRAIN 12 mm	130	1	ワイヤロック穴付き
5	90402-MFJ-D01	WASHER, SEALING, 34.5 mm	540	1	STD, R/B
6	94109-12000	WASHER, DRAIN PLUG, 12 mm	60	1	STD, R/B

ブロック No.

E-4

トランスミッション

2021 CBR600RR



見出
番号

部品番号

部 品 名

希望小売 使用
価格(円) 個数

備考

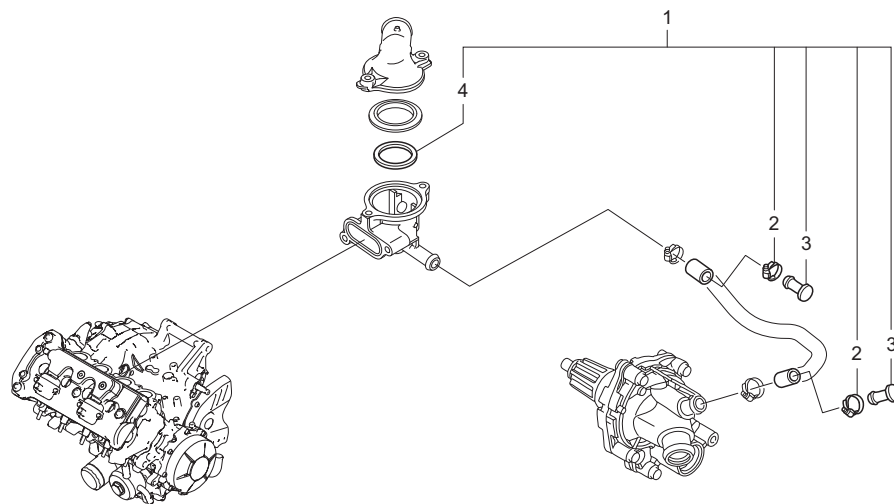
・ 1 90004-492-010 BOLT, SPECIAL, 10X22 1,330 1 ワイヤロック穴付き

ブロック No.

E-5

ウォーターホースプラグセット

2021 CBR600RR



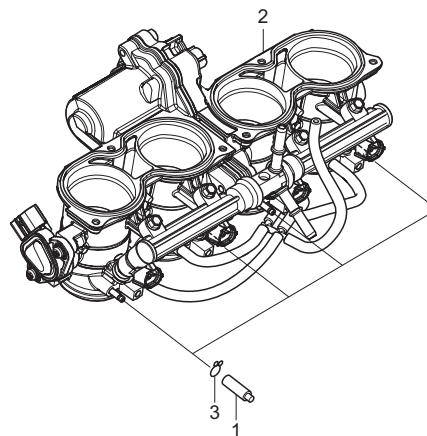
見出 番号	部品番号	部 品 名	希望小売 価格(円)	使用 個数	備考
• 1	04193-N1A-D00	WATER HOSE PLUG SET	3,800	1	
2	19505-KS6-700	CLAMP A, WATER HOSE	470	2	
• 3	19512-NL3-620	PLUG, HOSE B	1,500	2	
4	90505-ZVD-000	WASHER, THRUST	150	1	

ブロック No.

E-6

スロットルボディ

2021 CBR600RR



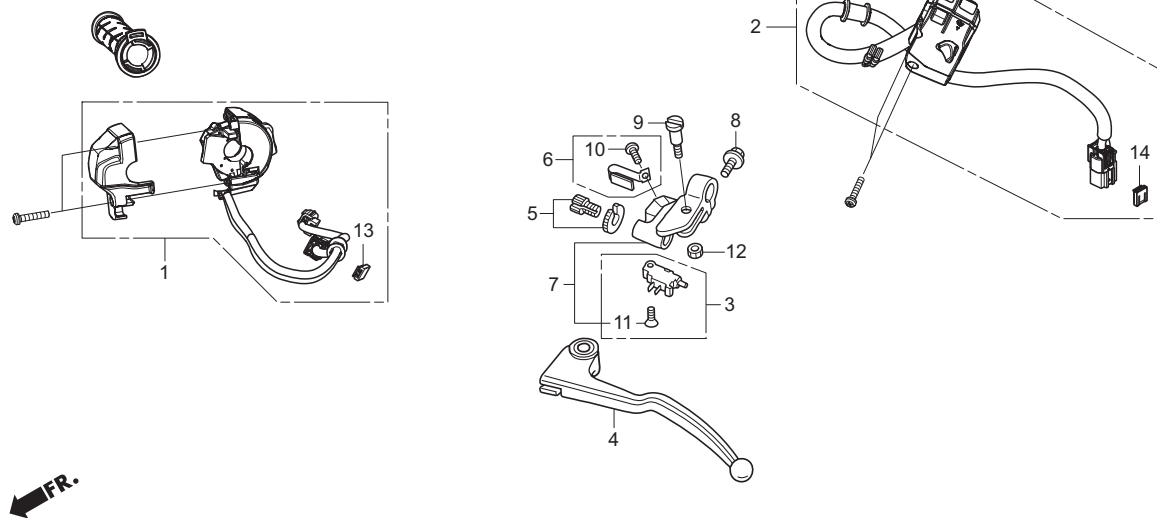
見出 番号	部品番号	部 品 名	希望小売 価格(円)	使用 個数	備考
1	16215-MV4-000	CAP, BOOST	120	4	R/B
2	16400-MKZ-J01	THROTTLEBODY ASSY.	123,000	1	STD
3	95002-02070	CLIP, B7 TUBE	30	4	R/B

ブロック No.

F-1

スロットルセット・クラッチレバー

2021 CBR600RR



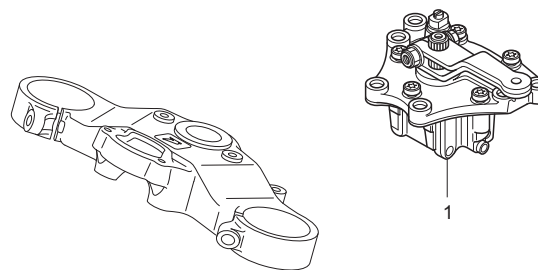
見出 番号	部品番号	部 品 名	希望小売 価格(円)	使用 個数	備考
・ 1	35135-N1H-003	SW UNIT, ST ENG STOP	69,300	1	OP ハイスロットルタイプ
・ 2	35200-MKZ-R01	SW ASSY., WINKER	12,100	1	R/B
3	35335-MCJ-751	SW SET, CLUTCH	970	1	
4	53182-MCJ-750	LEVER COMP., L. HNDL	1,890	1	R/B
5	53183-MCJ-750	BOLT, CABLE ADJ	540	1	R/B
6	53190-MCJ-751	SPG SET, CLUTCH LEVER	275	1	R/B
7	53195-MCJ-751	BRKT SET, CLUTCH LEVER	2,000	1	R/B
8	90021-GHB-660	BOLT, FLANGE S-SHOR 6X20	130	1	R/B
9	90122-MCJ-750	BOLT, LEVER PIVOT	370	1	R/B
10	90123-MCJ-751	SCREW, PAN 4X10	75	1	R/B
11	90124-MCJ-752	SCREW, FLAT 3X16	60	1	R/B
12	90301-MCJ-750	NUT, U 6 mm	165	1	R/B
13	91554-SM4-003	CLIP (RED)	170	1	
14	91577-SM4-003	HOLDER BRKT	110	1	

ブロック No.

F-2

ステアリングダンパー

2021 CBR600RR



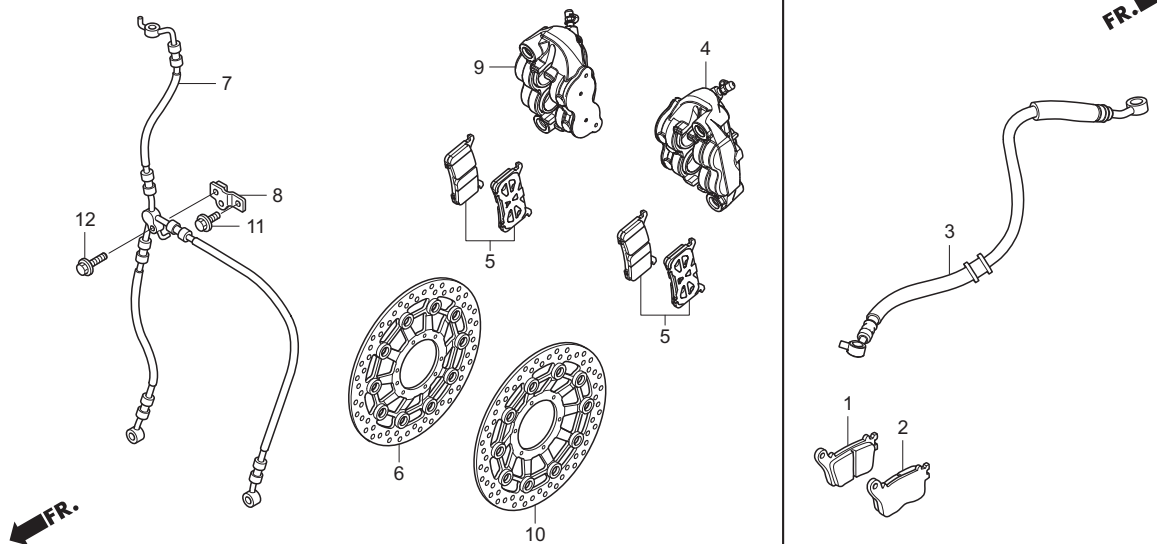
見出 番号	部品番号	部 品 名	希望小売 価格(円)	使用 個数	備考
・ 1	53700-MFJ-R01	DAMPER ASSY., STRG	70,680	1	R/B

ブロック No.

F-3

ブレーキ

2021 CBR600RR



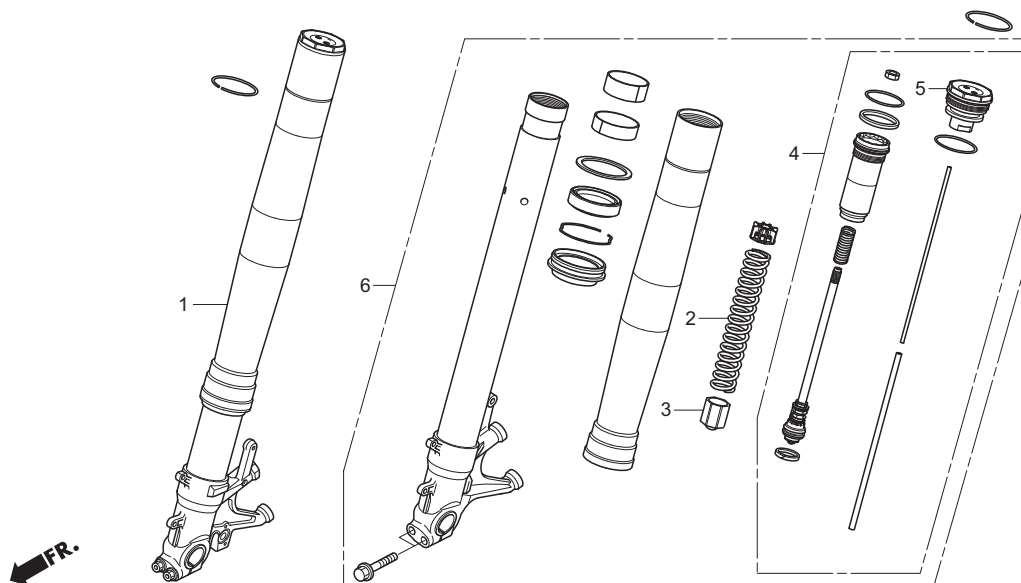
見出 番号	部品番号	部 品 名	希望小売 価格(円)	使用 個数	備考
・ 1	43105-NL9-C30	PAD COMP., A RR. (TT2450)	8,250	1	耐フェード性/耐摩耗性重視
・	43105-NL9-C41	PAD COMP., A RR. (NKX19)	9,800	1	コントロール性/耐摩耗性重視
・ 2	43106-NL9-C30	PAD COMP., B RR. (TT2450)	8,250	1	耐フェード性/耐摩耗性重視
・	43106-NL9-C41	PAD COMP., B RR. (NKX19)	9,800	1	コントロール性/耐摩耗性重視
・ 3	43310-MKZ-R01	HOSE COMP., RR BRAKE	3,100	1	R/B
・ 4	45100-MKZ-R01	CALIPER ASSY., L. FRONT	23,300	1	R/B
・ 5	45104-N1H-000	PAD SET, FR. (H21A)	13,860	2	効力重視
・	45106-N1H-000	PAD SET, FR. (N615)	13,860	2	耐久性重視
・	45108-N1H-000	PAD SET, FR. (N608)	13,860	2	コントロール性重視
・ 6	45120-MKZ-R01	DISK COMP., R. FR. BRK	27,600	1	R/B (t5.0)
・ 7	45124-N1H-000	HOSE, COMP., FR. BRAKE	14,700	1	SUS-MESH HOSE
・ 8	45159-N1H-000	STAY COMP., FR. BRAKE	3,000	1	
・ 9	45200-MKZ-R01	CALIPER ASSY., R. FRONT	23,300	1	R/B
・ 10	45220-MFJ-R21	DISK COMP., L. FR. BRK	27,600	1	R/B (t5.0)
11	90021-GHB-620	BOLT, FLANGE, S-SHDR 6X12	120	1	
12	90021-GHB-650	BOLT, FLANGE, S-SHDR 6X18	125	1	

ブロック No.

F-4

フロントフォーク

2021 CBR600RR



見出 番号	部品番号	部 品 名	希望小売 価格(円)	使用 個数	備考
• 1	51400-MKZ-R01	FORK ASSY., R. FRONT	73,100	1	R/B
• 2	51401-MJC-A01	SPRING, FR FORK (0.95)	3,270	2	R/B, 識別: なし
•	51402-N1G-003	SPRING, FR FORK 9.0	8,500	(2)	識別: 9.0
•	51403-N1G-003	SPRING, FR FORK 10.0	8,500	(2)	識別: 10.0
•	51404-N1G-003	SPRING, FR FORK 10.5	8,500	(2)	識別: 10.5
• 3	51403-MKZ-R01	COLLAR, SPRING	1,000	2	R/B
• 4	51430-MKZ-R01	ROD COMP., PISTON	25,800	2	R/B
• 5	51450-MKZ-R01	BOLT COMP., FR. FORK	7,500	2	R/B
• 6	51500-MKZ-R01	FORK ASSY., L. FRONT	73,100	1	R/B

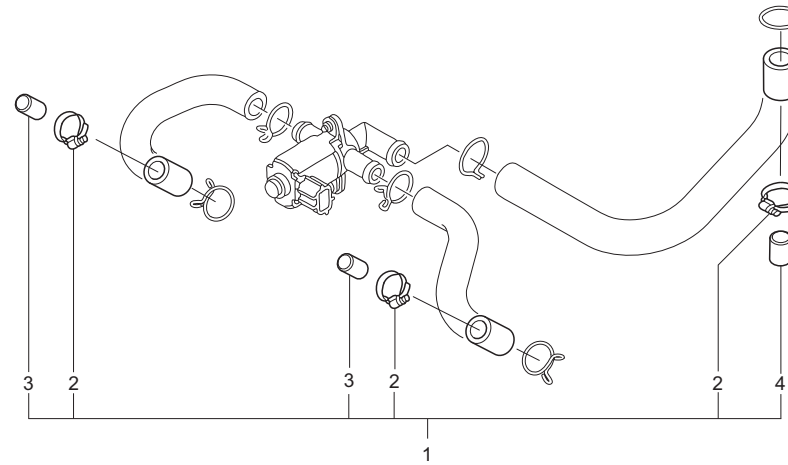
部品番号	スプリングレート	オイルレベル
51401-MJC-A01	9.5 N/mm (0.97 kgf/mm) (STD)	74 mm
51402-N1G-003	9.0 N/mm (0.92 kgf/mm)	74 mm
51403-N1G-003	10.0 N/mm (1.02 kgf/mm)	74 mm
51404-N1G-003	10.5 N/mm (1.07 kgf/mm)	74 mm

ブロック No.

F-5

エアージェクションプラグ

2021 CBR600RR



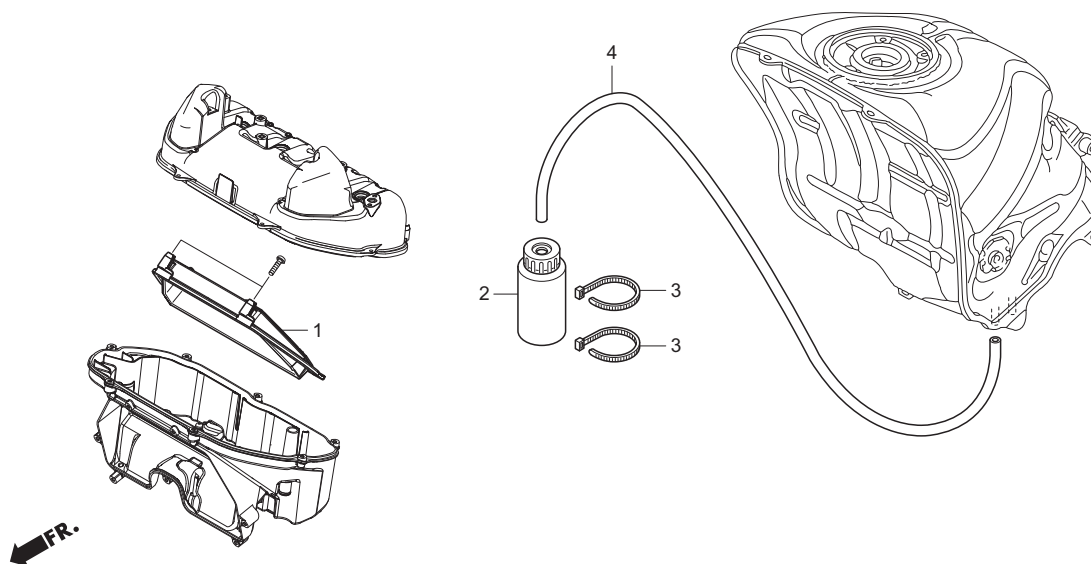
見出 番号	部品番号	部 品 名	希望小売 価格(円)	使用 個数	備考
・ 1	06195-N1A-D00	PLUG SET, EXHAUST A/I	1,500	1	
2	19505-KS6-700	CLAMP A, WATER HOSE	470	3	R/B
・ 3	96205-14012	PLUG, CONE TYPE, 14X12	300	2	φ 14, R/B
・ 4	96205-15012	PLUG, CONE TYPE, 15X12	300	1	φ 15, R/B

ブロック No.

F-6

フューエルキャッチタンク・
エレメント

2021 CBR600RR



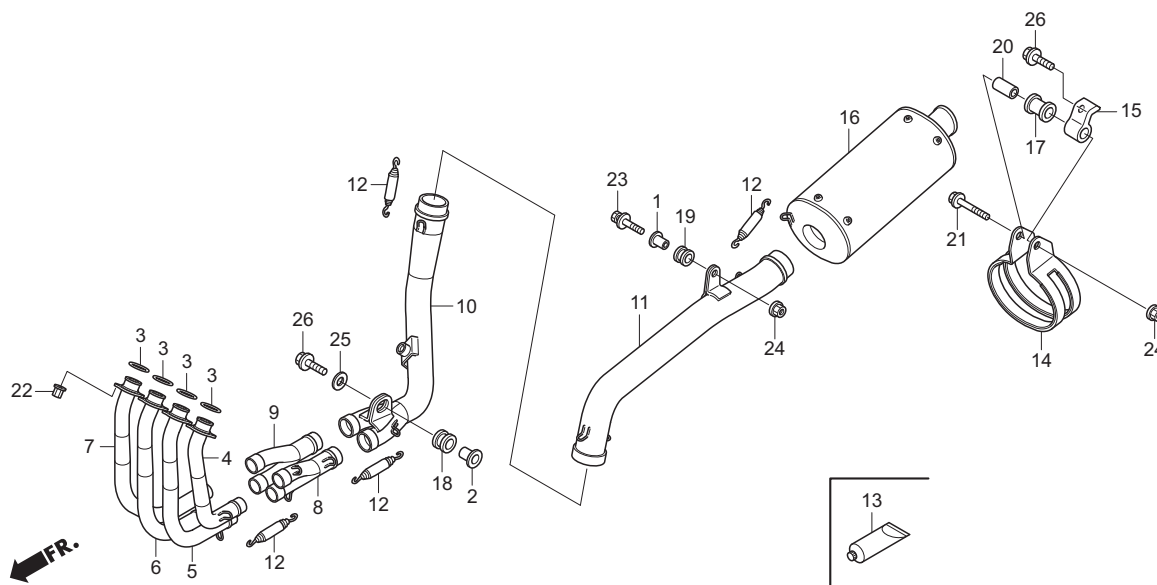
見出 番号	部品番号	部 品 名	希望小売 価格(円)	使用 個数	備考
・ 1	17210-N1H-000	ELEMENT, AIR CLEANER	49,000	1	
・ 2	19602-NF4-810	TANK, CATCH 250	530	1	
・ 3	90651-NC8-000	TY-LAP, 3.6X281	110	2	
4	95003-14081-10M	VINYL-TUBE, 6X9X1M	120	1	800mmにカットして使用する。

ブロック No.

F-7

エキゾーストセット

2021 CBR600RR



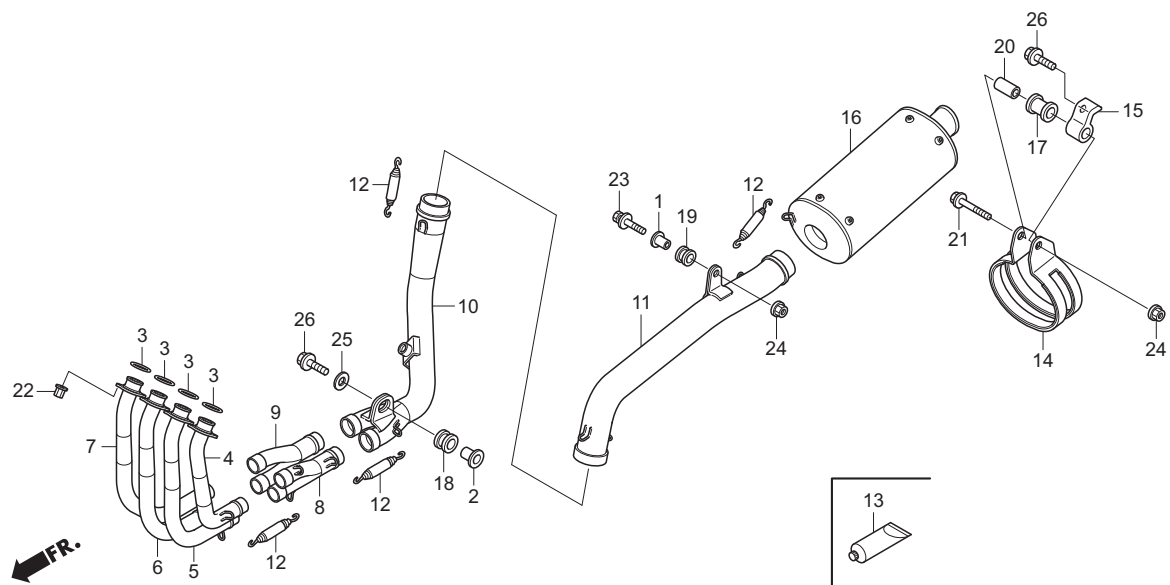
見出 番号	部品番号	部 品 名	希望小売 価格(円)	使用 個数	備考
1	17246-439-000	COLLAR, AIR/C	320	1	STD, R/B
2	17525-KE2-940	COLLAR, FUEL TANK MT.	245	1	
3	18291-MN4-920	GASKET, EXH PIPE	320	4	STD, R/B
4	18301-N1H-000	PIPE COMP., EXH (#1)	21,100	1	
5	18302-N1H-000	PIPE COMP., EXH (#2)	25,100	1	
6	18303-N1H-000	PIPE COMP., EXH (#3)	21,400	1	
7	18304-N1H-000	PIPE COMP., EXH (#4)	24,600	1	
8	18305-N1H-000	JOINT COMP., A1, EXH	20,300	1	
9	18306-N1H-000	JOINT COMP., A2, EXH	20,300	1	
10	18307-N1H-600	JOINT COMP., B, EXH	44,100	1	
11	18308-N1H-000	PIPE COMP., MUFFLER FR.	28,300	1	
12	18336-NLR-A30	SPRING., EXH PIPE (SHORT)	800	9	
13	18339-NL9-910	GREASE, ANTI SEIZING	1,100	1	
14	18370-N1H-000	BAND COMP., MUFFLER	8,500	1	
15	18372-N1H-000	STAY, MUFFLER	5,900	1	
16	18380-N1H-000	MUFFLER COMP., EXH	51,650	1	
17	18421-MN5-000	RUBBER, MUFF MOUNT	195	1	
18	18422-MJT-E00	RUBBER, EXH PIPE MOUNT	4,610	1	
19	18424-MFJ-D00	RUBBER, MUFF RR. MOUNT	580	1	STD, R/B
20	51486-MEL-000	COLLAR, STEP LOWER	290	1	

ブロック No.

F-7

エキゾーストセット

2021 CBR600RR



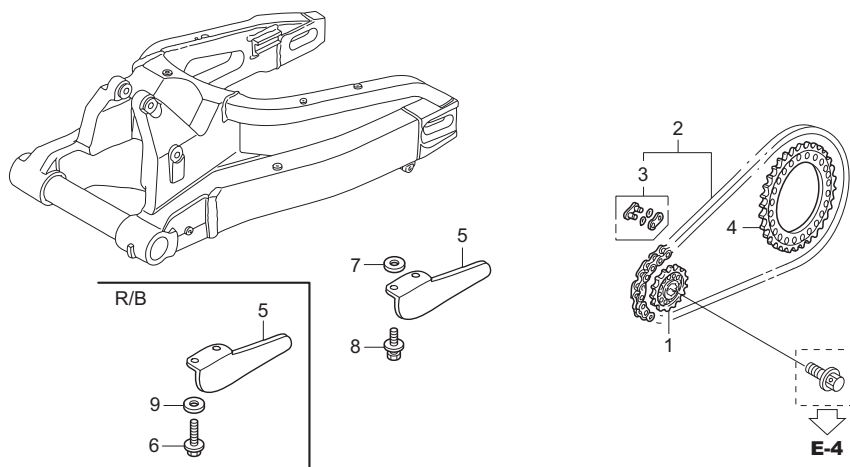
見出 番号	部品番号	部 品 名	希望小売 価格(円)	使用 個数	備考
21	90025-GHB-760	BOLT, FLANGE S-NSHF 6X50	165	1	
22	90304-MM5-000	NUT, FLANGE 7 mm	320	8	STD, R/B
23	93401-06028-00	BOLT-WASHER, 6X28	40	1	STD, R/B
24	94050-06000	NUT, FLANGE 6 mm	35	2	
25	94103-08800	WASHER, PLAIN 8 mm	25	1	
26	96300-08032-00	BOLT, FLANGE DR 8X32	55	2	

ブロック No.

F-8

スウィングアーム

2021 CBR600RR



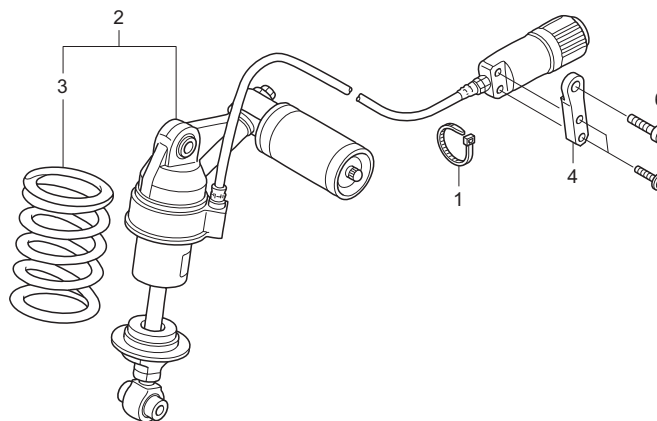
見出 番号	部品番号	部 品 名	希望小売 価格(円)	使用 個数	備考
・ 1	23801-N1H-000	SPROCKET, DRIVE 14T (520)	20,700	1	
・	23802-N1H-000	SPROCKET, DRIVE 15T (520)	20,700	1	
・	23803-N1H-000	SPROCKET, DRIVE 16T (520)	20,700	1	
・ 2	40530-NL6-003	CHAIN, DRIVE GB520 HRVZ2-120LJ-F	17,570	1	
・ 3	40535-NL6-003	JOINT, DRIVE CHAIN	420	1	
・ 4	41201-NL3-651	SPROCKET, FINAL DRIVEN 41T (520)	11,330	1	
・	41202-NL3-651	SPROCKET, FINAL DRIVEN 42T (520)	16,500	1	
・	41203-NL3-651	SPROCKET, FINAL DRIVEN 43T (520)	11,300	1	
・	41204-NL3-651	SPROCKET, FINAL DRIVEN 44T (520)	11,300	1	
・	41205-NL3-651	SPROCKET, FINAL DRIVEN 45T (520)	11,300	1	
・	41206-NL3-651	SPROCKET, FINAL DRIVEN 46T (520)	11,180	1	
・	41207-NL3-651	SPROCKET, FINAL DRIVEN 47T (520)	11,180	1	
・ 5	52157-NL3-650	PROTECTOR, SPROCKET	3,620	1	R/B
6	90021-GHB-640	BOLT, FLANGE S-SHDR, 6X16	125	2	R/B
7	90505-116-670	WASHER 13X20	195	N	
8	93404-06010-08	BOLT-WASHER, 6X10	35	2	
9	94101-06700	WASHER PLAIN 6 mm	25	2	R/B

ブロック No.

F-9

リアークッション

2021 CBR600RR



見出 番号	部品番号	部 品 名	希望小売 価格(円)	使用 個数	備考
1	35701-MG9-950	BAND, TY-LAP	145	1	
• 2	52400-MFJ-R11	RR. CUSH ASSY	147,000	1	R/B
• 3	52401-MFJ-R01	SPRING, RR. CUSHION (10.5)	23,740	1	R/B, 識別: 黄
•	52401-N1A-D00	SPRING, RR. CUSHION (10.0)	23,740	(1)	識別: 白
•	52402-N1A-D00	SPRING, RR. CUSHION (10.3)	23,740	(1)	識別: 青
•	52403-N1A-D00	SPRING, RR. CUSHION (10.8)	23,740	(1)	識別: 黒
•	52404-N1A-D00	SPRING, RR. CUSHION (11.0)	23,740	(1)	識別: 赤 在庫限り
•	52405-N1A-D00	SPRING, RR. CUSHION (11.3)	23,740	(1)	識別: 緑
• 4	52505-MKZ-R00	STAY, PRELOAD ADJ	2,800	1	R/B
5	90021-GHB-690	BOLT, FLANGE, S-SHDR, 6X28	135	2	R/B
6	90105-MKN-D50	BOLT, SOCKET 8X28	210	1	R/B

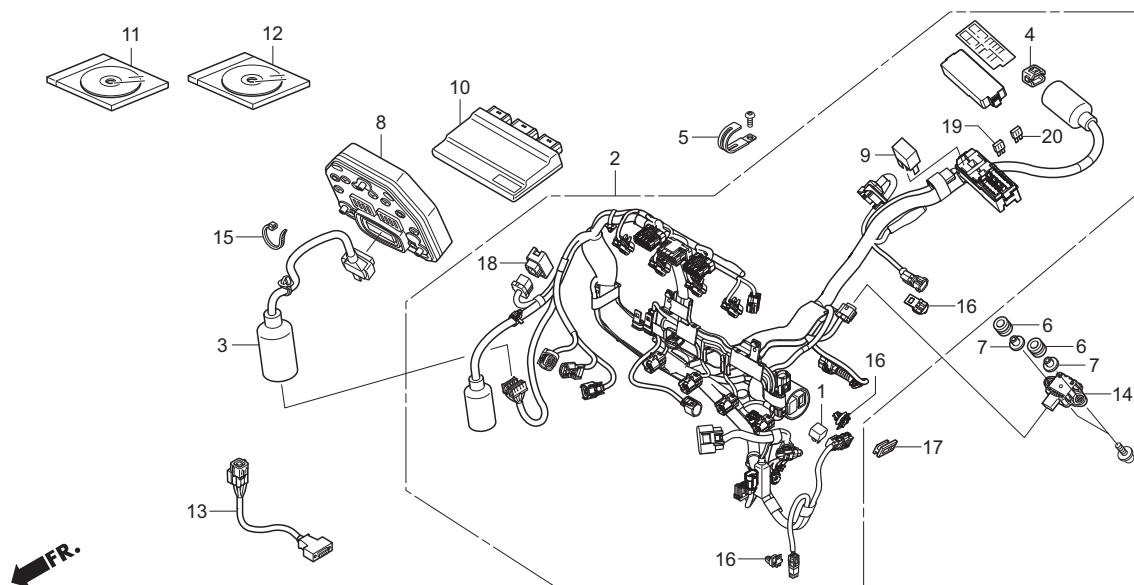
部品番号	スプリングレート	識別色
52401-MFJ-R01	103.0 N/mm (10.5 kgf/mm) (STD)	黄
52401-N1A-D00	98.0 N/mm (10.0 kgf/mm)	白
52402-N1A-D00	100.9 N/mm (10.3 kgf/mm)	青
52403-N1A-D00	105.8 N/mm (10.8 kgf/mm)	黒
52404-N1A-D00	107.8 N/mm (11.0 kgf/mm)	赤
52405-N1A-D00	110.7 N/mm (11.3 kgf/mm)	緑

ブロック No.

F-10

ハーネスセット

2021 CBR600RR



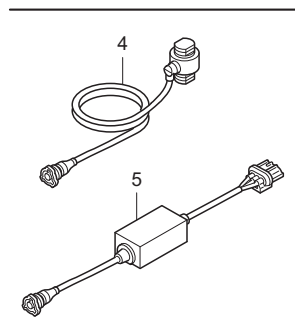
見出 番号	部品番号	部 品 名	希望小売 価格(円)	使用 個数	備考
1	31700-MM8-610	RECT COMP., SILICON	1,360	1	
• 2	32100-MKZ-R00	HARNESS, WIRE	38,000	1	R/B
• 3	32102-MKZ-R00	SUB HARNESS, FR.	3,000	1	R/B
4	32606-MEL-D01	COUPLER, DUMMY	420	1	
5	32925-958-000	CLIP, PULSER CORD	155	1	R/B
6	33181-MBB-000	RUBBER P/LIGHT	210	2	R/B
7	33712-GC6-000	COLLAR, T/L	245	2	R/B
• 8	37100-MKZ-R01	METER ASSY., COMB.	127,000	1	R/B
9	38501-MEL-003	RELAY ASSY., POWER (MICRO ISO 4P)	730	4	
• 10	38770-MKZ-R01	UNIT COMP., PGM-FI/IGN	100,900	1	R/B
• 11	38772-N1H-000	CD-ROM, DATA SETTING TOOL	10,000	1	
• 12	38773-N1H-000	CD-ROM, DATA SETTING TOOL MANUAL	6,000	1	
• 13	38900-NLT-010	SUB HARNESS, D-SUB CONN (CAN)	8,800	1	
14	39960-MKS-E01	SENSOR ASSY., 3GYRO & 3G	29,400	1	R/B
15	90650-KV6-003	BAND, WIRE	175	1	R/B
16	91535-TA0-003	CLIP, COUPLER	195	3	
17	91554-SM4-003	CLIP (RED)	170	1	R/B
18	91771-MKG-D81	COUPLER, DUMMY	170	1	
19	98200-41000	BLADE FUSE, MINI 10A	35	9	
20	98200-42000	BLADE FUSE, MINI 20A	35	2	

ブロック No.

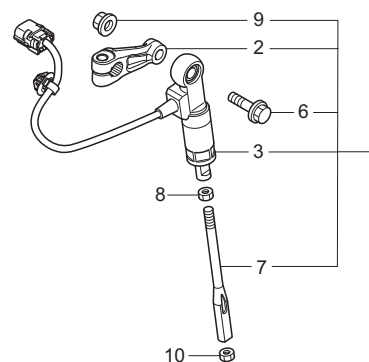
F-11

クイックシフター

2021 CBR600RR



FR.



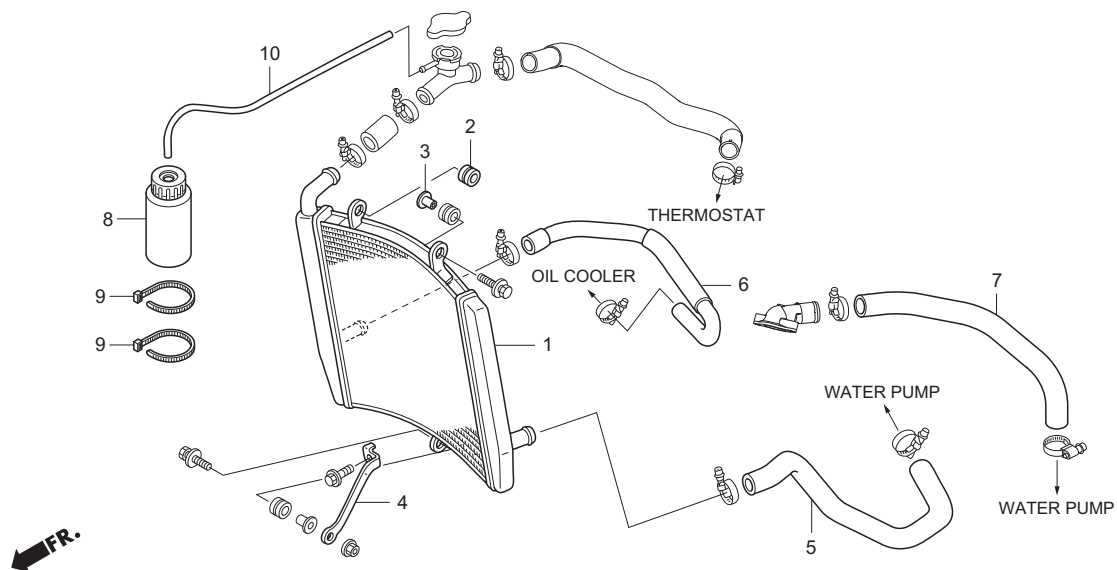
見出 番号	部品番号	部 品 名	希望小売 価格(円)	使用 個数	備考
1	08U70-MKZ-J00	KIT, QUICK SHIFTER	24,500	1	R/B
2	24711-MKF-D60	ARM, GEAR CHANGE	2,030	1	R/B
3	36390-MKR-D31	SENSOR ASSY., STROKE	81,000	1	R/B
• 4	38200-NLS-700	SENSOR ASSY., SHIFT FORCE	111,000	1	
• 5	39820-NLS-700	UNIT ASSY., S/F SENSOR AMP	129,000	1	
6	90115-MKF-D60	BOLT, FLANGE 7X30	175	1	R/B
7	90165-MKZ-J00	BAR, CHANGE	1,200	1	R/B
8	90201-700-000	NUT, GOVERNOR ARM FIXING	50	1	R/B
9	90202-KV3-000	NUT, FLANGE 7 mm	135	1	R/B
10	94001-06020-0S	NUT, FLANGE 6 mm	35	1	R/B

ブロック No.

F-12

ラジエター

2021 CBR600RR



見出 番号	部品番号	部 品 名	希望小売 価格(円)	使用 個数	備考
• 1	19010-N1A-D01	RADIATOR COMP.	35,000	1	
2	19051-KA3-830	RUBBER,RAD MT	195	1	
3	19052-MAC-680	COLLAR,RAD MT	220	1	
• 4	19105-N1A-D00	STAY, RADIATOR LOWER	6,500	1	
• 5	19512-N1A-D00	HOSE, RADIATOR L.	2,820	1	
• 6	19513-N1A-D00	HOSE, OIL/C	2,820	1	
• 7	19525-N1H-000	HOSE A, WATER	6,000	1	量産車オプションのストローク式シフトセンサー使用の場合は要交換。
• 8	19602-NF4-810	TANK, CATCH 250	530	1	
• 9	90651-NC8-000	TY-LAP, 3.6X281	110	2	
10	95003-14081-10M	VINYL-TUBE, 6X9X1M	120	1	

2021-CBR600RR Part No. Index

Part No.	Block	Part No.	Block	Part No.	Block	Part No.	Block
00X30-N1H-000	E- 1			19525-N1H-000	F- 12	33181-MBB-000	F- 10
				19602-NF4-810	F- 6	33712-GC6-000	F- 10
					F- 12		
04193-N1A-D00	E- 5	18291-MN4-920	F- 7			35135-N1H-003	F- 1
		18301-N1H-000	F- 7			35200-MKZ-R01	F- 1
		18302-N1H-000	F- 7	22401-MKZ-R00	E- 2	35335-MCJ-751	F- 1
		18303-N1H-000	F- 7			35701-MG9-950	F- 9
		18304-N1H-000	F- 7				
06195-N1A-D00	F- 5	18305-N1H-000	F- 7				
		18306-N1H-000	F- 7				
		18307-N1H-600	F- 7	23801-N1H-000	F- 8		
		18308-N1H-000	F- 7	23802-N1H-000	F- 8		
08U70-MKZ-J00	F- 11	18336-NLR-A30	F- 7	23803-N1H-000	F- 8	36390-MKR-D31	F- 11
		18339-NL9-910	F- 7				
		18370-N1H-000	F- 7				
		18372-N1H-000	F- 7				
12251-MKZ-R01	E- 1	18380-N1H-000	F- 7	24711-MKF-D60	F- 11	37100-MKZ-R01	F- 10
		18421-MN5-000	F- 7			38200-NLS-700	F- 11
		18422-MJT-E00	F- 7			38501-MEL-003	F- 10
		18424-MFJ-D00	F- 7			38770-MKZ-R01	F- 10
15611-NF4-900	E- 3			31700-MM8-610	F- 10	38772-N1H-000	F- 10
				31911-MKF-D71	E- 1	38773-N1H-000	F- 10
						38900-NLT-010	F- 10
		19010-N1A-D01	F- 12				
16215-MV4-000	E- 6	19051-KA3-830	F- 12				
16400-MKZ-J01	E- 6	19052-MAC-680	F- 12	32100-MKZ-R00	F- 10		
		19105-N1A-D00	F- 12	32102-MKZ-R00	F- 10	39820-NLS-700	F- 11
		19505-KS6-700	E- 5	32606-MEL-D01	F- 10	39960-MKS-E01	F- 10
			F- 5	32925-958-000	F- 10		
17210-N1H-000	F- 6	19512-N1A-D00	F- 12				
17246-439-000	F- 7	19512-NL3-620	E- 5				
17525-KE2-940	F- 7	19513-N1A-D00	F- 12			40530-NL6-003	F- 8

2021-CBR600RR Part No. Index

Part No.	Block	Part No.	Block	Part No.	Block	Part No.	Block
40535-NL6-003	F- 8			53183-MCJ-750	F- 1		
				53190-MCJ-751	F- 1		
		50252-GC4-830	E- 3	53195-MCJ-751	F- 1		
				53700-MFJ-R01	F- 2	91535-TA0-003	F-10
41201-NL3-651	F- 8					91554-SM4-003	F- 1
41202-NL3-651	F- 8						F-10
41203-NL3-651	F- 8	51400-MKZ-R01	F- 4			91577-SM4-003	F- 1
41204-NL3-651	F- 8	51401-MJC-A01	F- 4	90004-492-010	E- 4	91771-MKG-D81	F-10
41205-NL3-651	F- 8	51402-N1G-003	F- 4	90019-N1A-D00	E- 3		
41206-NL3-651	F- 8	51403-MKZ-R01	F- 4	90021-GHB-620	F- 3		
41207-NL3-651	F- 8	51403-N1G-003	F- 4	90021-GHB-640	F- 8		
		51404-N1G-003	F- 4	90021-GHB-650	F- 3	93401-06028-00	F- 7
		51430-MKZ-R01	F- 4	90021-GHB-660	F- 1	93404-06010-08	F- 8
		51450-MKZ-R01	F- 4	90021-GHB-690	F- 9		
43105-NL9-C30	F- 3	51486-MEL-000	F- 7	90025-GHB-760	F- 7		
43105-NL9-C41	F- 3	51500-MKZ-R01	F- 4	90081-NX4-000	E- 3		
43106-NL9-C30	F- 3			90105-MKN-D50	F- 9	94001-06020-0S	F-11
43106-NL9-C41	F- 3			90115-MKF-D60	F-11	94050-06000	F- 7
43310-MKZ-R01	F- 3			90122-MCJ-750	F- 1	94101-06700	F- 8
		52157-NL3-650	F- 8	90123-MCJ-751	F- 1	94103-08800	F- 7
		52400-MFJ-R11	F- 9	90124-MCJ-752	F- 1	94109-12000	E- 3
		52401-MFJ-R01	F- 9	90165-MKZ-J00	F-11		
45100-MKZ-R01	F- 3	52401-N1A-D00	F- 9	90201-700-000	F-11		
45104-N1H-000	F- 3	52402-N1A-D00	F- 9	90202-KV3-000	F-11		
45106-N1H-000	F- 3	52403-N1A-D00	F- 9	90301-MCJ-750	F- 1	95002-02070	E- 6
45108-N1H-000	F- 3	52404-N1A-D00	F- 9	90304-MM5-000	F- 7	95003-14081-10M	F- 6
45120-MKZ-R01	F- 3	52405-N1A-D00	F- 9	90402-MFJ-D01	E- 3		F-12
45124-N1H-000	F- 3	52505-MKZ-R00	F- 9	90505-116-670	F- 8		
45159-N1H-000	F- 3			90505-ZVD-000	E- 5		
45200-MKZ-R01	F- 3			90650-KV6-003	F-10		
45220-MFJ-R21	F- 3			90651-NC8-000	F- 6	96205-14012	F- 5
		53182-MCJ-750	F- 1		F-12	96205-15012	F- 5

2021-CBR600RR Part No. Index

Part No.	Block	Part No.	Block	Part No.	Block	Part No.	Block
96300-08032-00	F- 7						
98200-41000	F- 10						
98200-42000	F- 10						

株式会社 ホンダ・レーシング

〒351-0024 埼玉県朝霞市泉水3-15-1

Phone : 048-461-8781 (営業) Fax : 048-469-0306 (営業)

不許複製

