



CRF250R

CRF250R4
[ME10-100-101]

CRF250R5
[ME10-110-111-115]

CRF250R6
[ME10-120-121]

CRF250R7
[ME10-130-131-132]

CRF250R8
[ME10-140]

パーツカタログ

5 版

発行 平成 19年 9月

© Honda Motor Co., Ltd. 2007

まえがき
目次

1

エンジン

2

フレーム

3

部品番号索引

4

部品名索引

5

* 車体色は印刷のため実物と多少異なる場合があります。

CRF250R [CRF250R4] フレーム号機 ME10-100001 ~ 1009999
ME10-101001 ~ 1099999



エクストリームレッド (R-292R)
[フォト NO. 1]

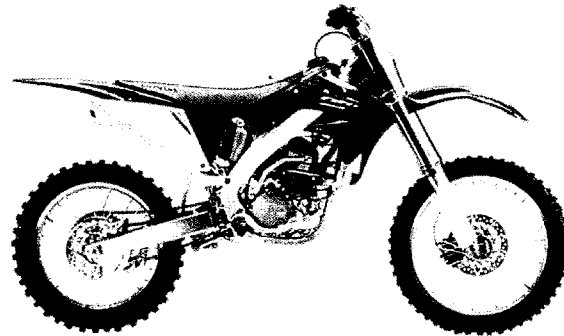
CRF250R [CRF250R5] フレーム号機 ME10-110001 ~ 1109999
ME10-111001 ~ 1149999
ME10-115001 ~ 1199999



エクストリームレッド (R-292R)
[フォト NO. 2]

* 車体色は印刷のため実物と多少異なる場合があります。

CRF250R [CRF250R6] フレーム号機 ME10-1200001 ~ 1209999
ME10-1210001 ~ 1219999



エクストリームレッド (R-292R)
[フォト NO. 3]

CRF250R [CRF250R7] フレーム号機 ME10-1300001 ~ 1309999
ME10-1310001 ~ 1319999
ME10-1320001 ~ 1329999



エクストリームレッド (R-292R)
[フォト NO. 4]

*車体色は印刷のため実物と多少異なる場合があります。

CRF250R [CRF250R₈] フレーム号機 ME10-1400001~



エクストリームレッド (R-292R)
[フォト NO. 5]

パーツカタログのご使用にあたって

- このパーツカタログは2007年9月1日現在で編集してあります。
 - ・その後、補修部品の販売形態変更、削除（非販売）を行うことがございます。
 - ・変更情報は最新のEPC (Electronic Parts Catalogue) に反映しています。
又パーツカタログニュースで案内していますので確認して下さい。
- 部品注文は部品番号でご連絡下さい。
 - ・部品注文時は、モデル、タイプ、号機、色、メーカー名、サイズを必要に応じて確認して下さい。
 - ・イラストレーション（部品図）は部品検索の目安として記載していますので、現品と形状が異なる場合があります。
- 部品の希望小売価格は、2007年9月現在の価格を記載しています。
 - ・部品の希望小売価格は、予告なしに変更する事があります。
 - ・部品の希望小売価格には消費税は含まれていません。

初版 2003年11月10日
本田技研工業株式会社

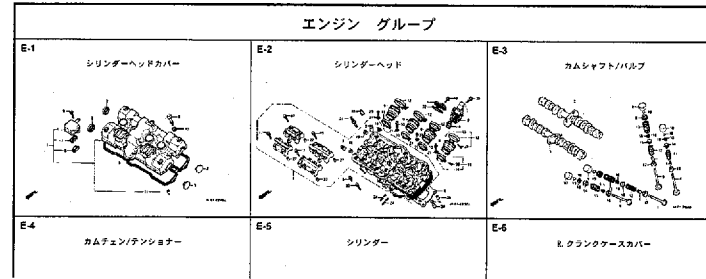
目次

ページNo.

・ パーツカタログのご使用にあたって	1	1
・ 部品情報の探し方	2	
・ パーツカタログの構成	3	
・ 部品に変更があったとき	4	
・ パーツカタログに使用されている略語	4	
・ 部品の記載ブロックと打刻号機の確認	5	
・ 号機管理表	6	
・ フューエルホース／チューブとビニールチューブ、 および一般用チューブの使用について	7	
・ 標準整備時間	11	
・ イラスト インデックス	15	
・ エンジン グループ	22	2
・ フレーム グループ	60	3
・ 部品番号索引	110	4
・ 部品名索引	116	5

部品情報の探し方

① 「イラストインデックス」から探す方法



② 「部品番号索引」から探す方法

部品番号索引		
部品番号	頁見出し	部品番号
04000		13323-MY9-751 36 10
04911-MCE-000 34 1		13324-MY9-751 36 10
		13325-MY9-751 36 10
		13327-MY9-751 36 10
06000		14832-KT7-013 36 10
		14833-KT7-013 36 10
06405-MY9-P00 74 3		14834-KT7-013 36 10
06405-MY9-P10 74 3		14935-KT7-013 21 2
06410-MY9-880 63 1		14936-KT7-013 21 2
06435-MCE-006 62 1		14937-KT7-013 21 3
06451-166-403 59 2		14938-KT7-013 24 2
06451-442-403 62 2		14939-KT7-013 24 3
06451-MA7-403 59 1		14510-MCE-000 24 4
06455-MCE-006 59 3		14510-MCE-000 24 4
		14520-MY9-691 24 5
		14524-MY9-691 24 6
		14546-MCE-000 24 7
		14546-MCE-000 24 7
		14620-MY9-691 24 8
11000		14711-MCE-000 21 4
11210-MCE-000 23 1		14712-MCE-000 21 5
11330-MCE-305 26 1		14721-MCE-000 21 6
11333-KT8-000 30 1		14722-MCE-000 21 7
11335-MCE-000 26 2		14730-MCE-000 21 8
11360-MCE-000 31 1		14731-MCE-000 21 9
11365-MCE-000 31 2		14731-MY9-751 21 10
11396-MY9-000 26 3		14751-KY2-000 21 11
11631-MCE-000 29 1		14751-MCE-000 21 12
11631-MY9-000 29 2		14761-MCE-000 21 13
		14954-KT7-013 21 13

③ 「部品名索引」から探す方法

部品名索引		
部品名	頁見出し	部品名
【ア】		
カム L. ビリオンクワップ	72 12	カム スクット, スターターカム
カム R. ビリオンクワップ	72 12	カム スクット, ベンチマークカム
カム R. ビリオンクワップ	72 11	カム スクット, フロントカム
カム R. ビリオンクワップ	72 5	カム スクット, 75
カム R. ビリオンクワップ	72 5	カム スクット, R. クラウンカム
カム R. ビリオンクワップ	72 5	カム スクット, スクット
カム R. ビリオンクワップ	71	カム スクット, スクット
カム R. ビリオンクワップ	38 36	カム スクット, スクット
カム R. ビリオンクワップ	27 2	カム スクット, スクット
カム R. ビリオンクワップ	28 4	カム スクット, スクット
カム R. ビリオンクワップ	60 3	カム スクット, スクット
カム R. ビリオンクワップ	63 3	カム スクット, スクット
カム R. ビリオンクワップ	74 5	カム スクット, スクット
【イ】		
カム R. ビリオンクワップ	19 9	カム スクット, スクット
【ウ】		
カム R. ビリオンクワップ	76 4	カム スクット, スクット
カム R. ビリオンクワップ	78 8	カム スクット, スクット
カム R. ビリオンクワップ	78 7	カム スクット, スクット
カム R. ビリオンクワップ	78 7	カム スクット, スクット
カム R. ビリオンクワップ	54 7	カム スクット, スクット
カム R. ビリオンクワップ	60 1	カム スクット, スクット

F-7 フロントフェンダー

ブロックNO.

見出番号

整備項目		標準時間
フロント-COMP., フロント		0.3

見出番号	部品番号	部品名	希望	使用個数		適用号機	タイ プ
			小	大	初号機		
1	45156-MCE-000	カムバ, R. フロントブレーキス	380	1	1		
2	45157-MCE-000	カムバ, L. フロントブレーキス	380	1	1		
3	61100-MCE-000ZA	カムバ-COMP., フロント	6,700	1	-		3J, 4J
		H411M, *H411M*, *H411M*	-	-	-		
	61100-MCE-000ZB	*P82840*カムバ/フエニクスカム	6,700	1	-		J, 2J
4	61101-MCE-000	プレート, フロントエンジン	400	2	2		
	61101-MCE-010		400	2	2		
5	61102-MCE-300	カムバ, フロントエンジン	120	2	2	1008001	
		(ブラケット)					
6	61105-MCE-000	カム, フロントエンジン-マウンティング	400	2	2		
7	61107-MR7-000	カム (6.5)	110	4	4		
8	96001-06020-00	カム, フロント 6X20	40	4	4		

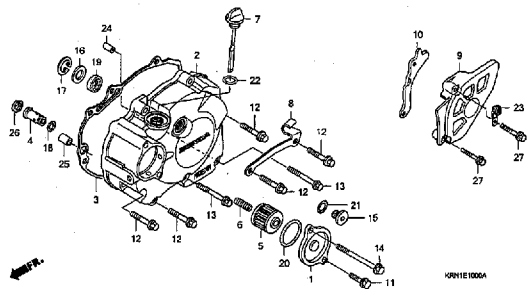
ページNO.

2000.09.01 J

エンジン グループ

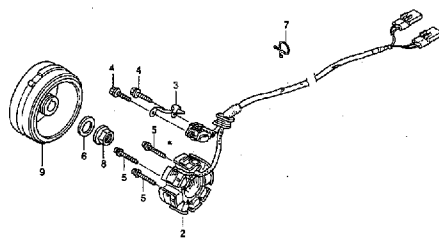
E-10

L. クランクケースカバー



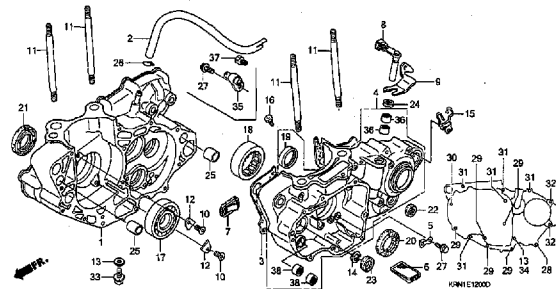
E-11

ジェネレーター



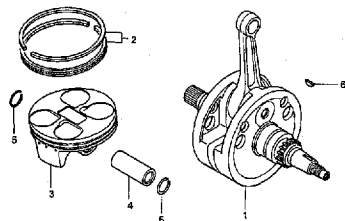
E-12

クランクケース



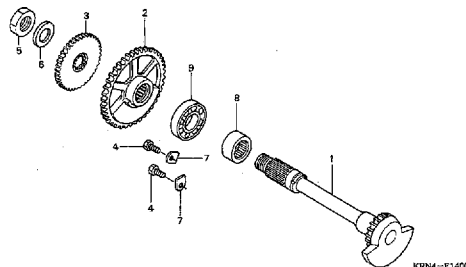
E-13

クランクシャフト/ピストン



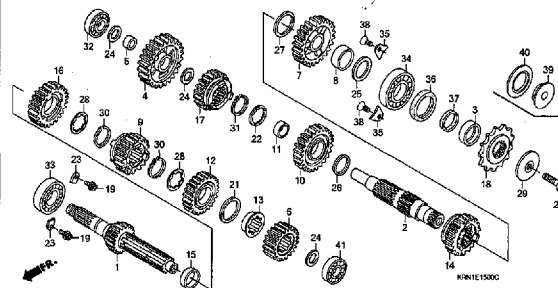
E-14

バランスー



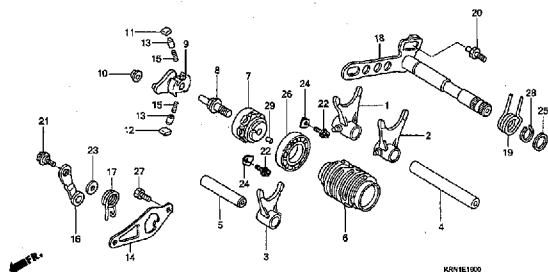
E-15

トランスミッション



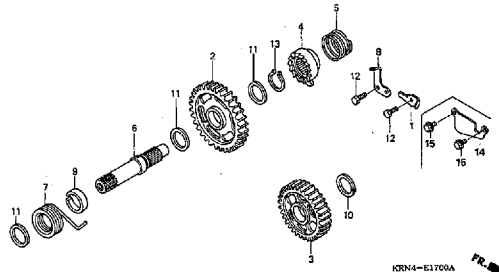
E-16

ギヤシフトドラム



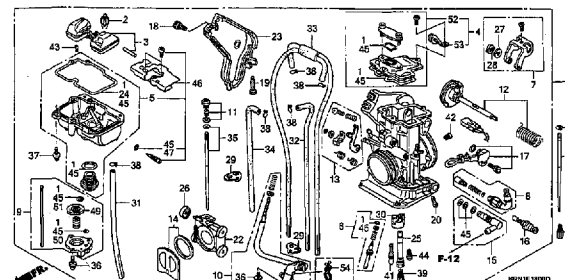
E-17

キックスタータースピンドル



E-18

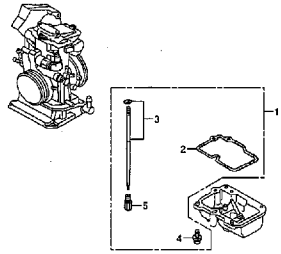
キャブレター



エンジン グループ

E-18-1

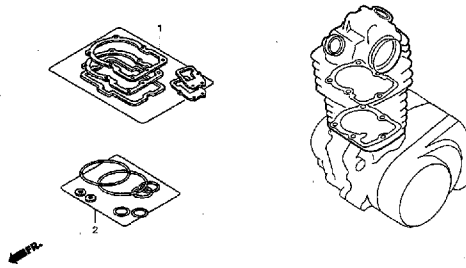
キャブレターO.P. キット



ENG1812001

EOP-1

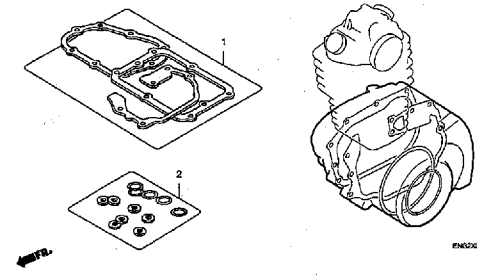
ガスケットキットA



ENG172001B

EOP-2

ガスケットキットB



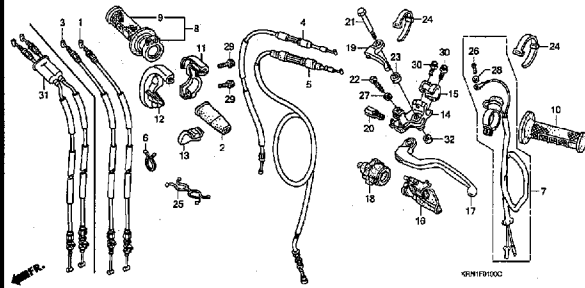
ENG22001B

2

フレーム グループ

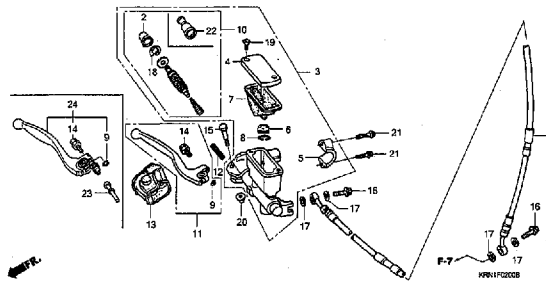
F-1

ハンドルレバー/スイッチ/ケーブル



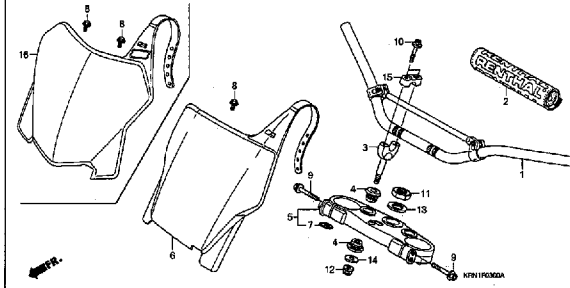
F-2

フロントブレーキマスターシリンダー



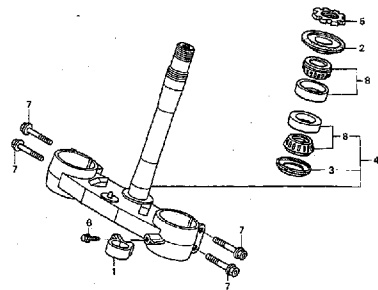
F-3

ハンドルパイプ/トップブリッジ



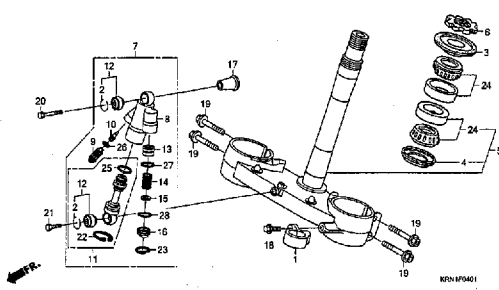
F-4

ステアリングシステム (CRF250R4/5/6/7)



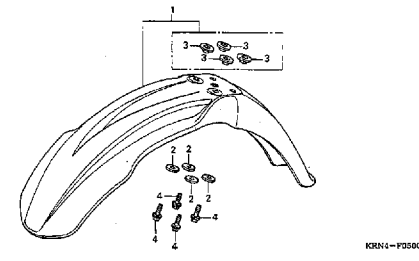
F-4-1

ステアリングシステム (CRF250R8)/ステアリングダンパー



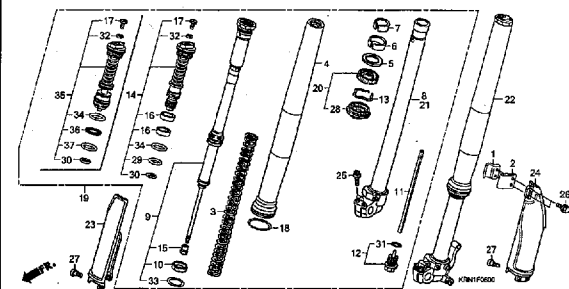
F-5

フロントフェンダー



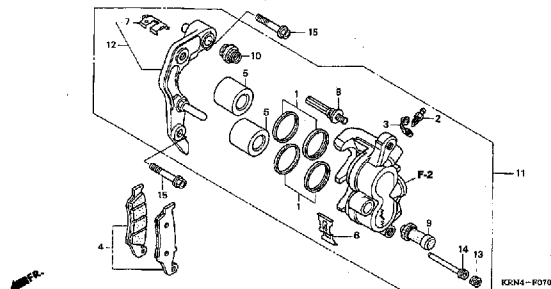
F-6

フロントフォーク



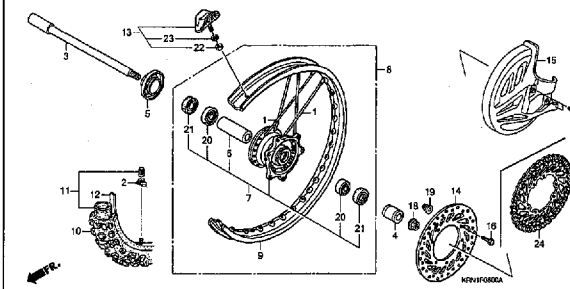
F-7

フロントブレーキキャリア



F-8

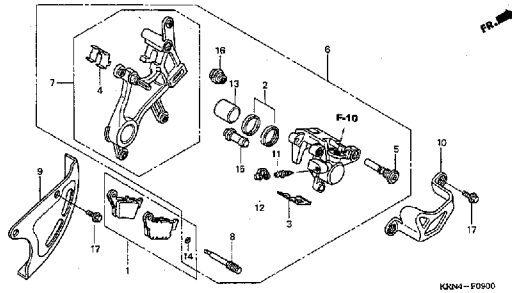
フロントホイール



フレーム グループ

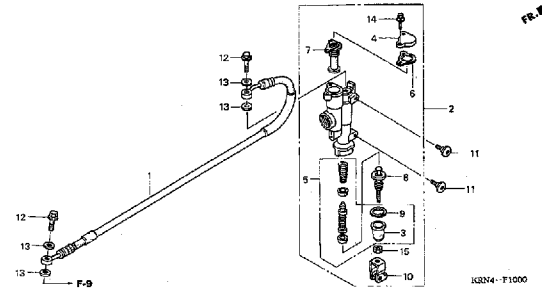
F-9

リアブレーキキャリパー



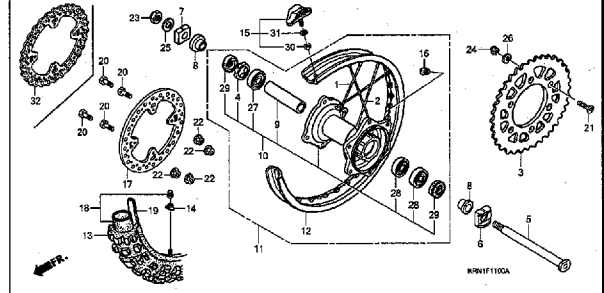
F-10

リアブレーキマスターシリンダー



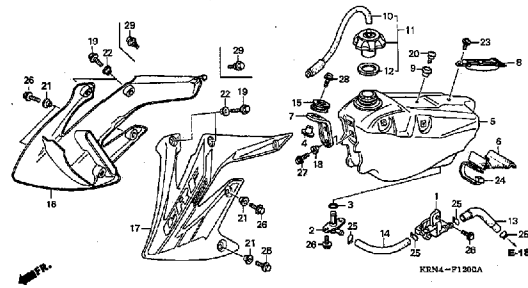
F-11

リアホイール



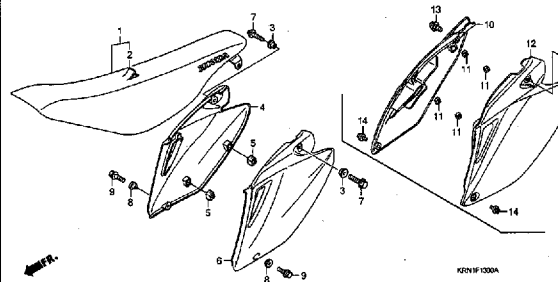
F-12

フューエルタンク



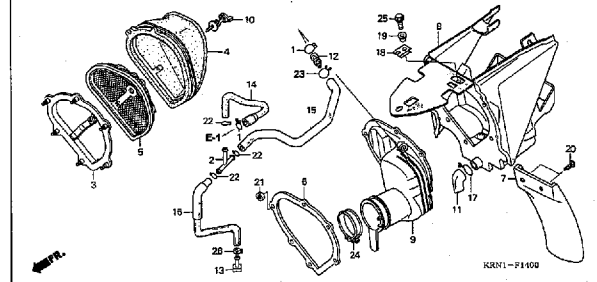
F-13

シート/サイドカバー



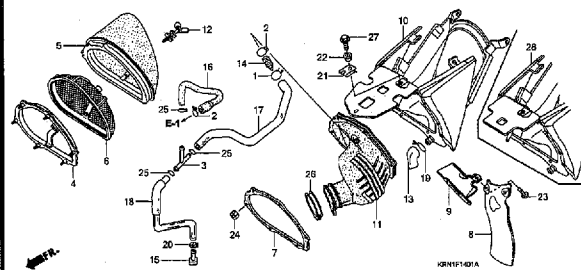
F-14

エアークリーナー (CRF250R4/5)



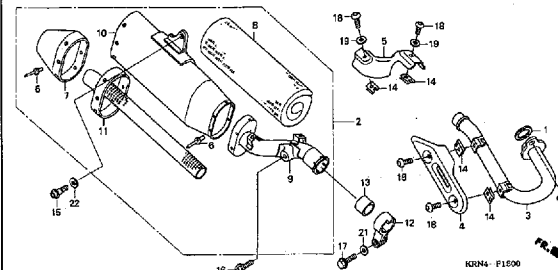
F-14-1

エアークリーナー (CRF250R6/7/8)



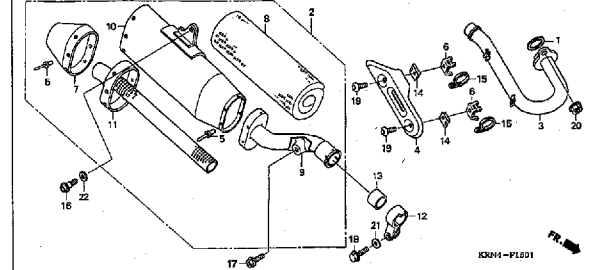
F-15

エキゾーストマフラー (CRF250R4)



F-15-1

エキゾーストマフラー (CRF250R5)

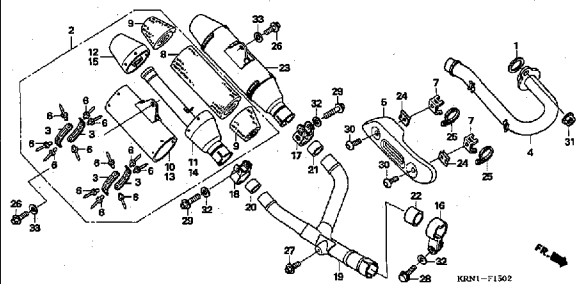


3

フレーム グループ

F-15-2

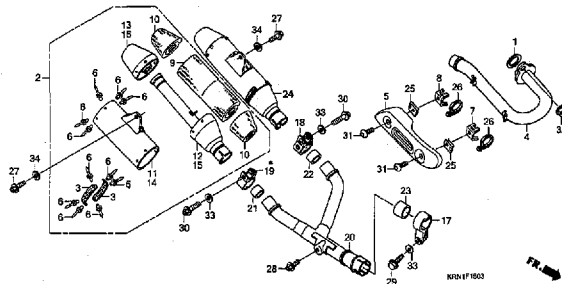
エキゾーストマフラー (CRF250R6)



KRN1-F1502

F-15-3

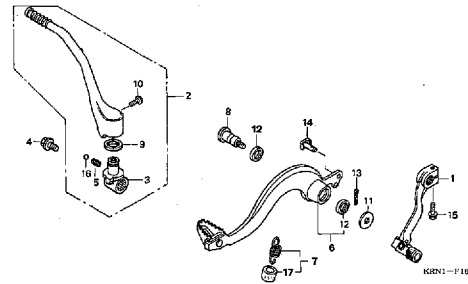
エキゾーストマフラー (CRF250R7/8)



KRN1-F1503

F-16

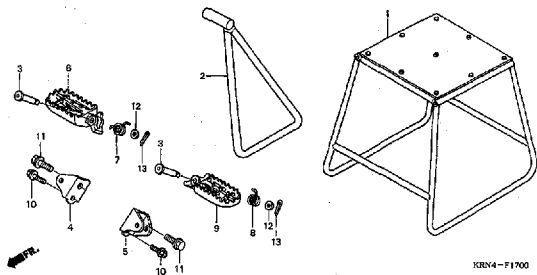
ペダル/キックスターターアーム



KRN1-F1600

F-17

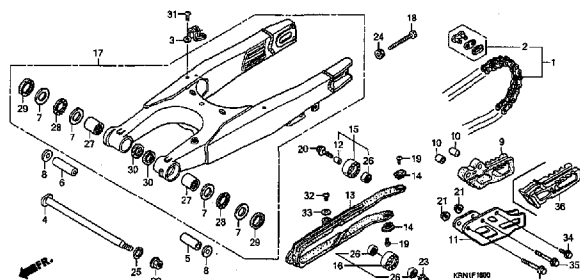
スタンド/ステップ



KRN4-F1700

F-18

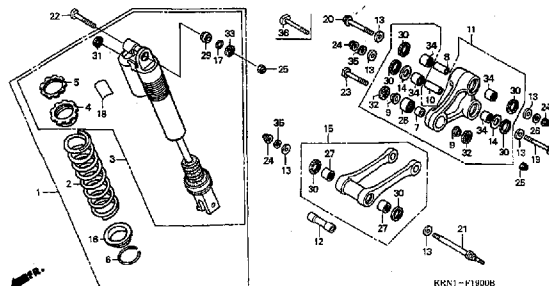
スウィングアーム



KRN1-F1800

F-19

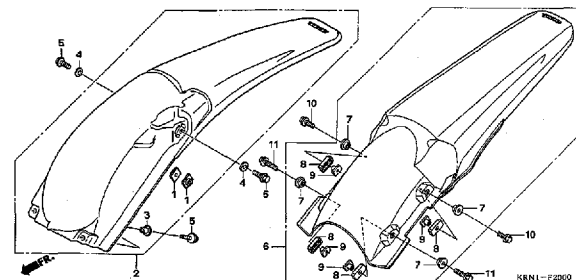
リヤクッション



KRN1-F1900B

F-20

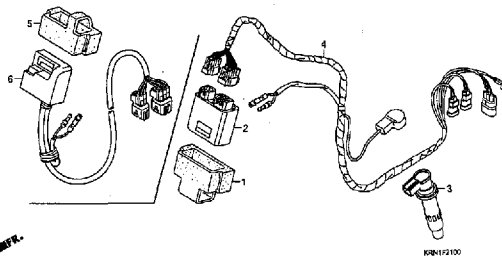
リヤフェンダー



KRN1-F2000

F-21

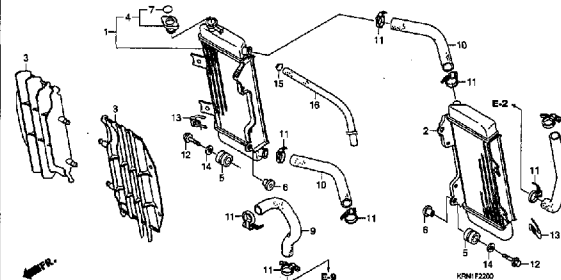
ワイヤーハーネス



KRN1-F2100

F-22

ラジエター

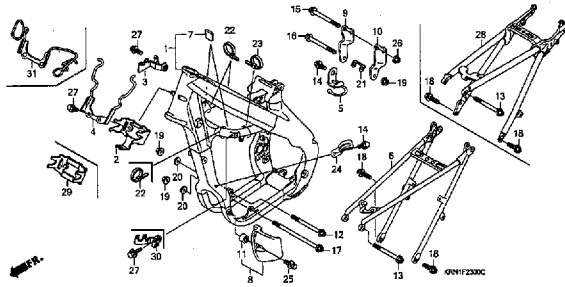


KRN1-F2200

フレーム グループ

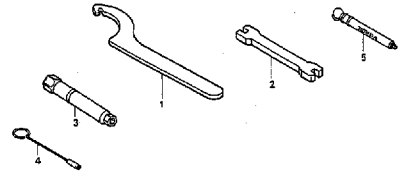
F-23

フレームボディ



F-24

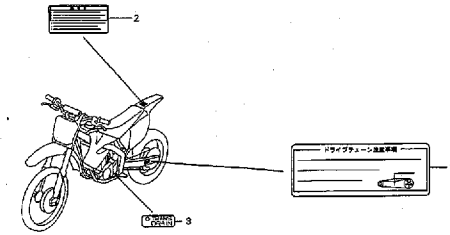
ツール



KRN4-F2400

F-25

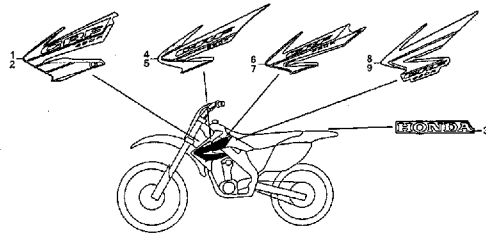
コーションラベル



KRN1-F2500

F-26

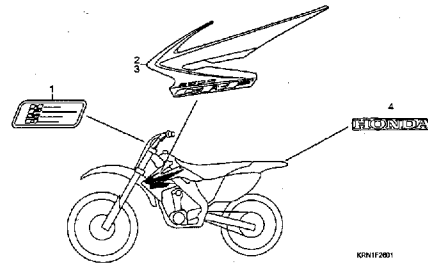
マーク (CRF250R4/5/6/7)



KRN1-F260A

F-26-1

マーク (CRF250R8)

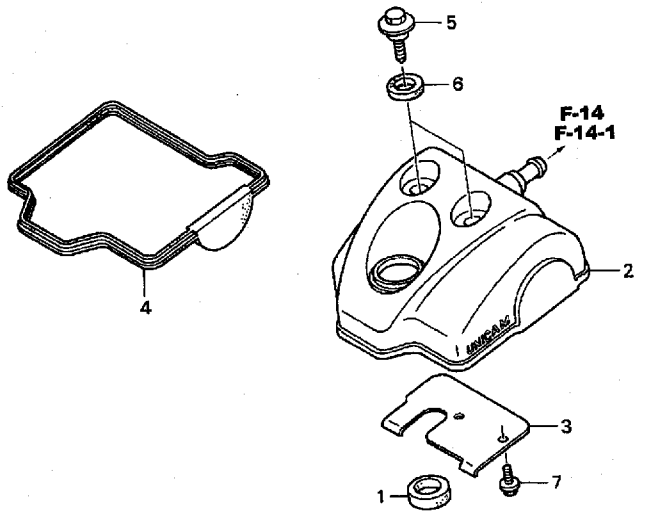


KRN1-F261

3

E-1

シリンダーヘッドカバー



KRN1-E0100

見出番号 LON (関連見出番号) 整備項目 FRT

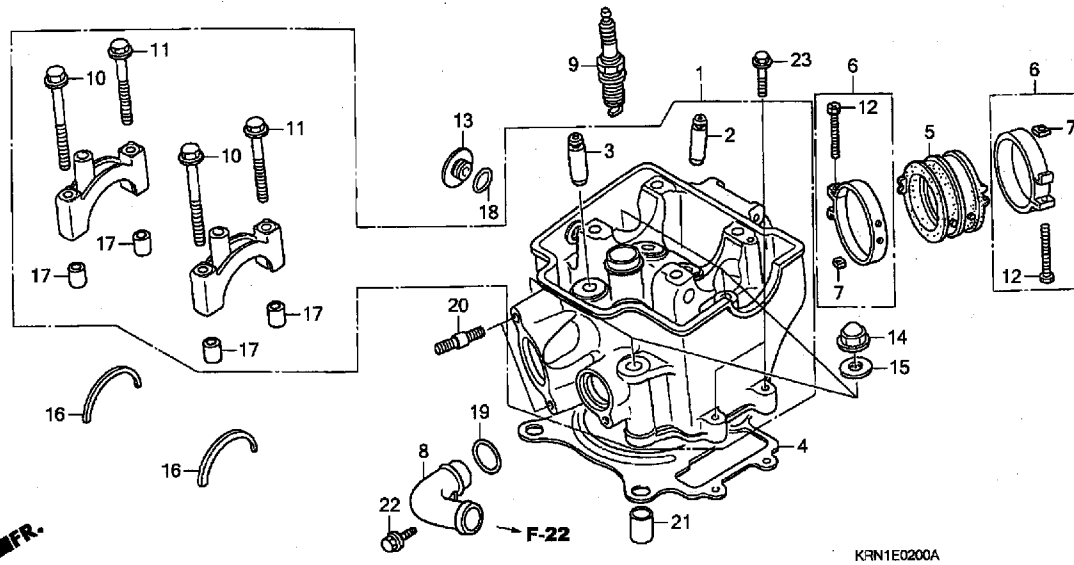
2	1111C4	カバー, シリンダーヘッド	0.3
4	1111D2	カスケツト, シリンダーヘッドカバー	0.3

見出番号	部品番号	部品名	希望小売価格	使用個数					適用号機		タイプ
				4	5	6	7	8	初号機	終号機	
1	12226-MEB-670	シール, リング	210	1	1	1	1	1			
2	12310-KRN-670	カバー-COMP, シリンダーヘッド	6,450	1	1	1	1	1			
3	12316-KRN-670	プレート, フリーザー	310	1	1	1	1	1			
4	12391-KRN-670	カスケツト, ヘッドカバー	780	1	1	1	1	1			
5	90017-MY9-790	ボルト, ヘッドカバー	140	2	2	2	2	2			
6	90543-MV9-670	ラバー, マウンティング	140	2	2	2	2	2			
7	96300-06012-00	ボルト, フランジ 6X12	40	2	2	2	2	2			

2

E-2

シリンダーヘッド



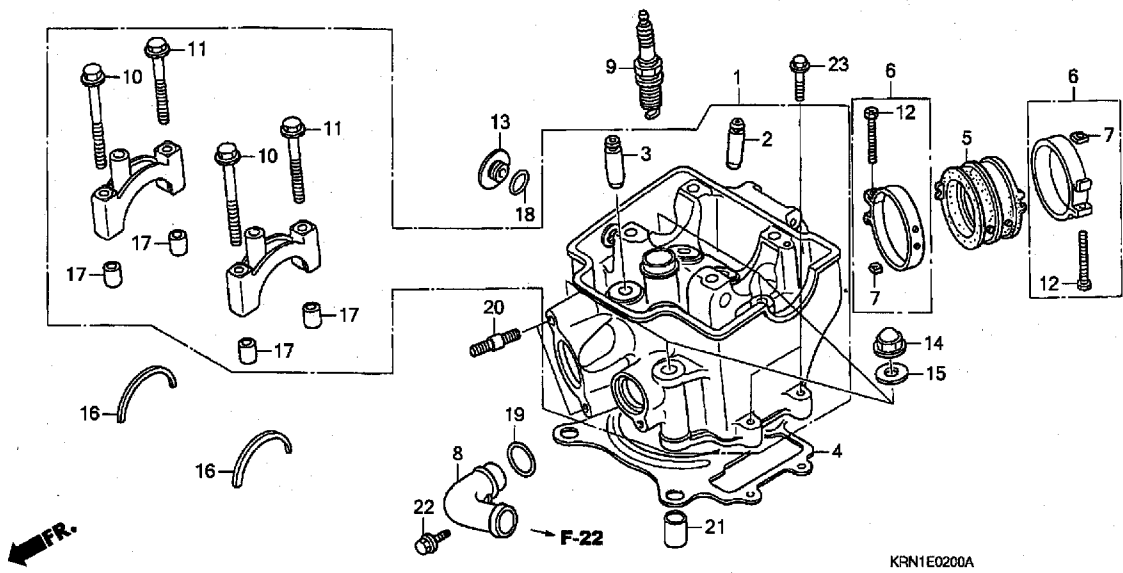
見出番号	LON	(関連見出番号) 整備項目	FRT
1	111106	ヘッド, シリンダー	3.1
2	1111L9	ヘッド, シリンダー - 含む:バルブ調整&修正 ガイド, インテークバルブ (1個)	2.6
	1111L9A	- 含む:リマ修正 - 含む:バルブ調整&修正 インテーク全数追加	0.3
	1111M9	ガイド, バルブ :1台分 - 含む:リマ修正 - 含む:バルブ調整&修正	3.5
3	1111M0	ガイド, エキゾーストバルブ (1個) - 含む:リマ修正 - 含む:バルブ調整&修正	2.6
	1111MOA	- エキゾースト全数追加	0.3
	1111M9	ガイド, バルブ :1台分 - 含む:リマ修正 - 含む:バルブ調整&修正	3.5
4	111115	ガスケット, シリンダーヘッド	1.7
5	311131	インシュレーター, スロットルボディ/キャブレター	0.5
8	1141F4	パイプ, ウォーターアウトレット :フロント	0.4
9	614130	プラグ, スパーク	0.2

見出番号	部品番号	部品名	希望小売価格	使用個数				適用号機		タイプ
				CRF250R				初号機	終号機	
	1	12010-KRN-670	33,000	1	-	-	-	-	1000016	J
		12010-KRN-671	33,000	1	-	-	-	1000017	1010160	J
		12010-KRN-672	34,700	1	-	-	-	1010161	1010161	J/A
		12010-KRN-730	33,000	-	1	-	-	-	-	J/A
		12010-KRN-850	33,000	-	-	1	-	-	-	
		12010-KRN-A00	33,000	-	-	-	1	-	-	
		12010-KRN-A10	33,000	-	-	-	-	1	-	
	2	12204-KRN-P00	710	2	2	2	2	2	-	
		12205-KRN-P10	710	2	2	2	2	2	-	
	4	12251-KRN-671	1,160	1	-	-	-	-	-	
		12251-KRN-731	1,160	-	1	1	1	1	-	
	5	16211-KRN-670	540	1	1	-	-	-	-	
		16211-KRN-850	540	-	-	1	1	1	-	
	6	16218-MCJ-000	420	2	2	2	2	2	-	
	7	16222-MV4-300	80	2	2	2	2	2	-	
	8	19523-MEB-670	1,320	1	-	-	-	-	-	
		19523-KRN-730	1,010	-	1	1	1	1	-	
	9	31911-MBW-E11	2,100	1	-	-	-	-	-	
		31921-MBW-E12	2,630	1	-	-	-	-	-	
		31911-KRN-731	2,730	-	1	1	1	1	-	



E-2

シリンダーヘッド



見出

部品番号
番号

部品名

希望
小売
価格

使用個数
CRF250R

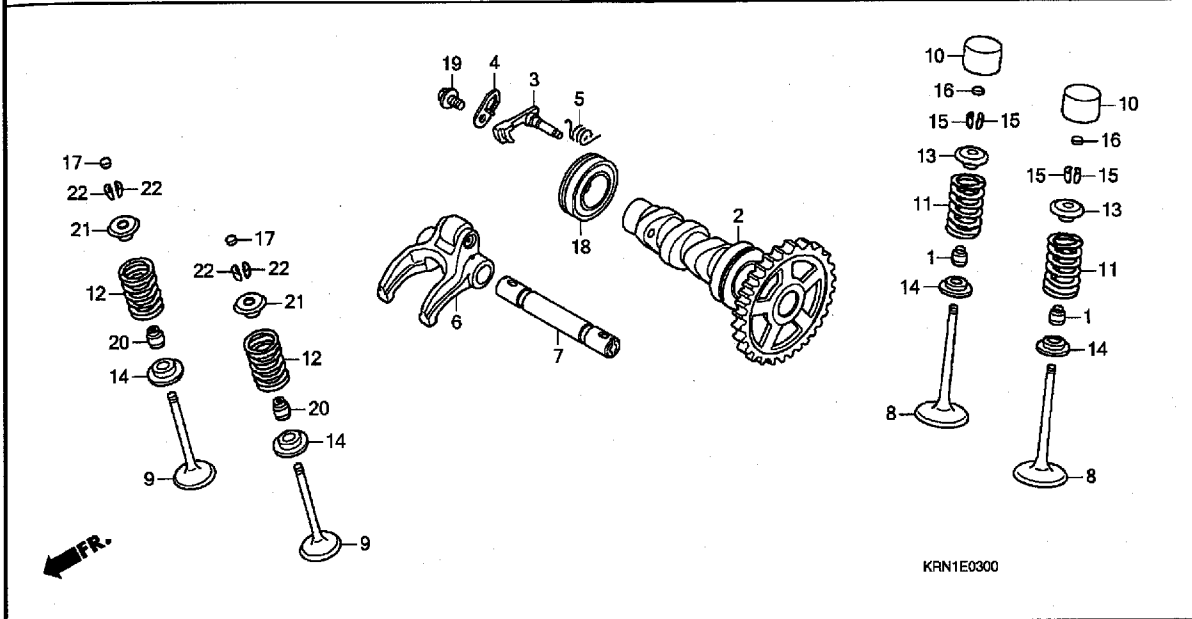
適用号機

タイプ

番号	部品番号	部品名	希望 小売 価格	使用個数 CRF250R					適用号機		タイプ
				4	5	6	7	8	初号機	終号機	
(9)	31912-MBW-E11	プラグ, スパーク (IMR9C-9H) (NGK)	2,100	(1)	-	-	-	-			
	31922-MBW-E12	プラグ, スパーク (VUH27D) (DENSO)	2,630	(1)	-	-	-	-			
	31912-KRN-731	プラグ, スパーク (R0409B-9) (NGK)	2,730	-	(1)	(1)	(1)	(1)			
10	90001-KRN-670	ボルト, フランジ 7X60	155	2	2	2	2	2			
11	90002-KRN-670	ボルト, フランジ 7X50	155	2	2	2	2	2			
12	90005-MGJ-000	ボルト, リセスト 5X28	85	2	2	2	2	2			
13	90084-MEN-670	キャップ 14MM	530	1	1	1	1	1			
14	90232-MB6-680	ナット, キャップ 9MM	185	4	4	4	4	4			
15	90401-KRN-670	ワッシャー, フレイン 9MM	145	4	4	4	4	4			
16	90446-KRN-670	ワッシャー, カムシャフトスラスト	160	2	2	2	2	2			
17	90701-MR7-000	ノックピン 9X14	130	4	4	4	4	4			
18	91303-377-000	リング 13.8X2.5	280	1	1	1	1	1			
19	91312-KE7-003	リング 19X3 (NOK)	120	1	1	1	1	1			
20	92900-08022-0B	ボルト, スタット 8X22	50	2	2	2	2	2			
21	94301-12200	ノックピン 12X20	70	2	2	2	2	2			
22	96001-06014-00	ボルト, フランジ 6X14	40	1	-	-	-	-			
	96001-06020-00	ボルト, フランジ 6X20	40	-	1	1	1	1			
23	96001-06028-00	ボルト, フランジ 6X28	50	2	2	2	2	2			

E-3

カムシャフト/バルブ



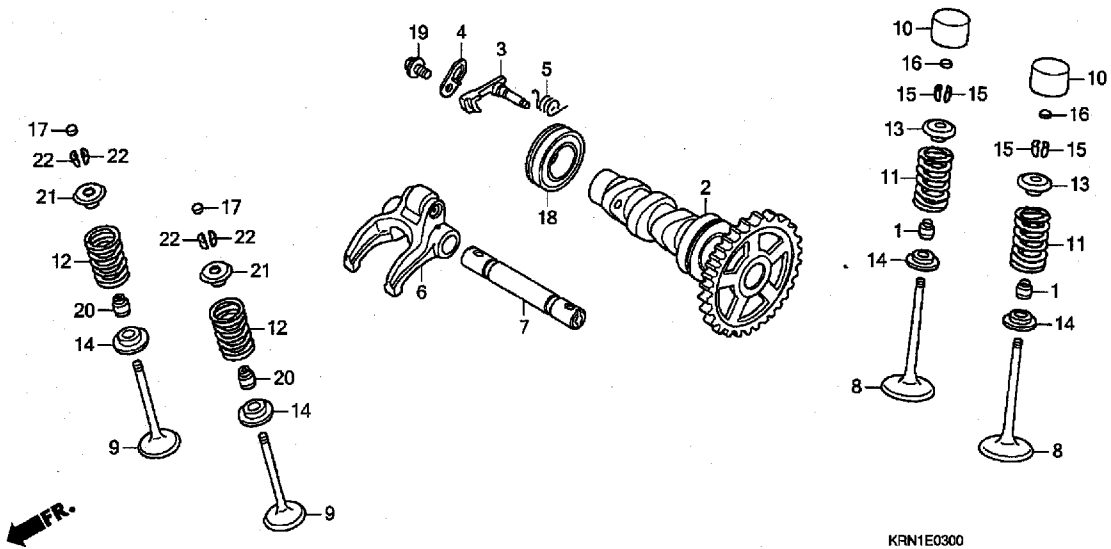
見出番号	LON	(関連見出番号) 整備項目	FRT
2	111118	カムシャフト	1.1
		・含む:バルブ調整	
3	111117	ウェイト, デコンプレッション	0.7
6	1111K9	(7) アーム, エキゾーストバルブロッカー (1個)	0.8
8	1111N0	バルブ, インテーク (1本)	2.1
		・含む:バルブシート修正	
	1111NOA	・インテーク全数追加	0.2
	1111P0	バルブ :1台分	2.7
		・含む:バルブシート修正	
9	1111N1	バルブ, エキゾースト (1本)	2.1
		・含む:バルブシート修正	
	1111N1A	・エキゾースト全数追加	0.2
	1111P0	バルブ :1台分	2.7
		・含む:バルブシート修正	
11		(1, 13, 14, 15)	
	1111P2	スプリング/ステムシール, インテークバルブ (1個)	1.9
	1111P2A	・インテーク全数追加	0.1
	1111Q2	スプリング/ステムシール, バルブ :1台分 (14, 20, 21, 22)	2.2
12			
	1111P3	スプリング/ステムシール, エキゾーストバルブ (1個)	1.9
	1111P3A	・エキゾースト全数追加	0.1
	1111Q2	スプリング/ステムシール, バルブ :1台分	2.2

見出番号	部品番号	部品名	希望小売価格	使用個数				適用号機		タイプ	
				4	5	6	7	8	初号機		終号機
	1	12209-GB4-681	シール, バルブステム (NOK)	290	2	2	2	2			
	2	14100-KRN-670	カムシャフトCOMP.	16,900	1	-	1	-			
		14100-KRN-730		16,900	-	1	-	-			
		14100-KRN-A00		16,900	-	-	-	1			
		14100-KRN-A10		16,900	-	-	-	1			
	3	14102-KRN-670	ウェイト, デコンプレッション	3,630	1	1	1	1	1		
	4	14105-KRN-670	プレート, ウェイトセッティング	265	1	1	1	1	1		
	5	14106-KRN-670	スプリング, デコンプレッション	140	1	1	1	-	-		
		14106-KRN-A00		140	-	-	-	1	1		
	6	14440-KRN-670	アームCOMP., エキゾーストロッカー	6,350	1	1	1	1	-		
		14440-KRN-A10		6,350	-	-	-	-	1		
	7	14451-KRN-670	シャフト, エキゾーストロッカーアーム	1,260	1	-	-	-	-		J
					1	-	-	-	-	1010160	J/A
		14451-KSC-670		1,330	1	-	-	-	-	1010161	J/A
					-	1	-	-	-		
		14451-KSC-671		1,260	-	-	1	1	-		
		14451-KRN-A10		1,260	-	-	-	-	1		
	8	14711-KRN-670	バルブ, インテーク	4,410	2	2	2	2	2		
	9	14721-KRN-670	バルブ, エキゾースト	2,550	2	2	2	2	-		
		14721-KRN-A10		2,550	-	-	-	-	2		
	10	14731-KRN-670	リフター, バルブ	1,770	2	2	2	-	-		
		14731-KRN-A00		1,770	-	-	-	2	2		
	11	14751-KRN-670	スプリング, インテークバルブ	330	2	2	2	-	-		
		14751-KRN-A00		350	-	-	-	2	-		
		14751-KRN-A10		350	-	-	-	-	2		
	12	14761-KRN-670	スプリング, エキゾーストバルブ	390	2	2	2	-	-		
		14761-KRN-671		390	-	-	-	2	-		



E-3

カムシャフト / バルブ



見出番号 LON (関連見出番号) 整備項目 FRT

18 1111Q5 ベアリング, カムシャフト 1.0

見出番号	部品番号	部品名	希望小売価格	使用個数					適用号機		タイプ
				4	5	6	7	8	初号機	終号機	
12)	14761-KRN-A11	スプリング, エキゾーストバルブ	390	-	-	-	-	2			
13	14771-KRN-670	リテーナー, バルブスプリング	340	2	2	2	-	-			
	14771-KRN-A00	340	-	-	-	2	-			
	14772-KRN-A10	340	-	-	-	-	2			
14	14775-KRN-670	シート, バルブスプリング	160	4	4	4	4	4			
15	14781-MAT-000	コッター, バルブ	160	4	4	4	4	4			
16	14901-KT7-013	シム, タペット (1.200)	310	2	2	2	2	2			
	14902-KT7-013	シム, タペット (1.225)	310	2	2	2	2	2			
	14903-KT7-013	シム, タペット (1.250)	310	2	2	2	2	2			
	14904-KT7-013	シム, タペット (1.275)	310	2	2	2	2	2			
	14905-KT7-013	シム, タペット (1.300)	310	2	2	2	2	2			
	14906-KT7-013	シム, タペット (1.325)	310	2	2	2	2	2			
	14907-KT7-013	シム, タペット (1.350)	310	2	2	2	2	2			
	14908-KT7-013	シム, タペット (1.375)	310	2	2	2	2	2			
	14909-KT7-013	シム, タペット (1.400)	310	2	2	2	2	2			
	14910-KT7-013	シム, タペット (1.425)	310	2	2	2	2	2			
	14911-KT7-013	シム, タペット (1.450)	310	2	2	2	2	2			
	14912-KT7-013	シム, タペット (1.475)	310	2	2	2	2	2			
	14913-KT7-013	シム, タペット (1.500)	310	2	2	2	2	2			
	14914-KT7-013	シム, タペット (1.525)	310	2	2	2	2	2			
	14915-KT7-013	シム, タペット (1.550)	310	2	2	2	2	2			
	14916-KT7-013	シム, タペット (1.575)	310	2	2	2	2	2			
	14917-KT7-013	シム, タペット (1.600)	310	2	2	2	2	2			
	14918-KT7-013	シム, タペット (1.625)	310	2	2	2	2	2			
	14919-KT7-013	シム, タペット (1.650)	310	2	2	2	2	2			
	14920-KT7-013	シム, タペット (1.675)	310	2	2	2	2	2			
	14921-KT7-013	シム, タペット (1.700)	310	2	2	2	2	2			
	14922-KT7-013	シム, タペット (1.725)	310	2	2	2	2	2			

2

E-3

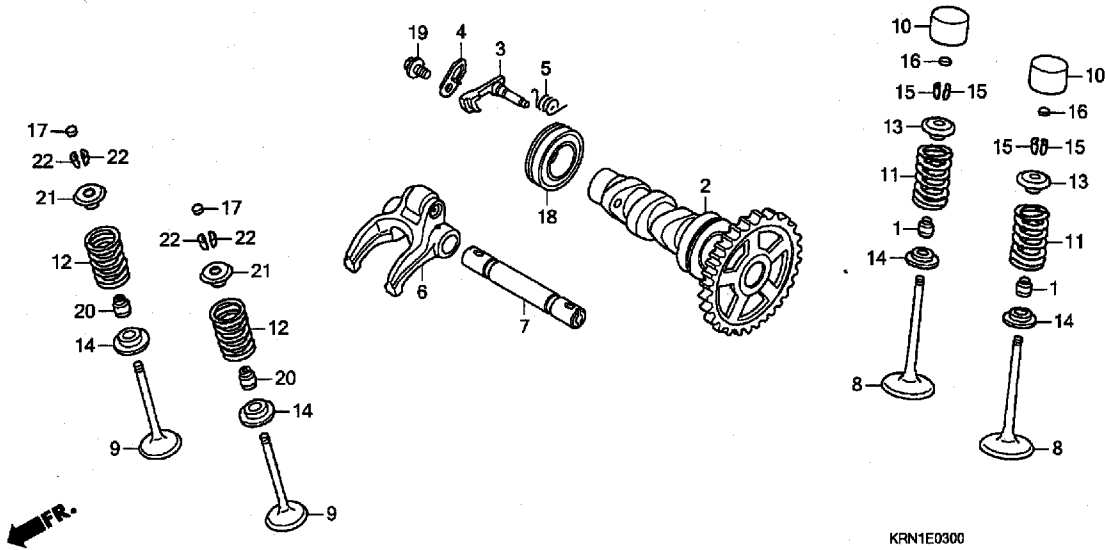
カムシャフト/バルブ

見出 番号	部品番号	部 品 名	希望 小 売 格	使用個数					適用号機		タ イ プ
				4	5	6	7	8	初号機	終号機	
16)	14923-KT7-013	シム, 弁 ^レ ツト (1.750)	310	2	2	2	2	2			
	14924-KT7-013	シム, 弁 ^レ ツト (1.775)	310	2	2	2	2	2			
	14925-KT7-013	シム, 弁 ^レ ツト (1.800)	310	2	2	2	2	2			
	14926-KT7-013	シム, 弁 ^レ ツト (1.825)	310	2	2	2	2	2			
	14927-KT7-013	シム, 弁 ^レ ツト (1.850)	310	2	2	2	2	2			
	14928-KT7-013	シム, 弁 ^レ ツト (1.875)	310	2	2	2	2	2			
	14929-KT7-013	シム, 弁 ^レ ツト (1.900)	310	2	2	2	2	2			
	14930-KT7-013	シム, 弁 ^レ ツト (1.925)	310	2	2	2	2	2			
	14931-KT7-013	シム, 弁 ^レ ツト (1.950)	310	2	2	2	2	2			
	14932-KT7-013	シム, 弁 ^レ ツト (1.975)	310	2	2	2	2	2			
	14933-KT7-013	シム, 弁 ^レ ツト (2.000)	310	2	2	2	2	2			
	14934-KT7-013	シム, 弁 ^レ ツト (2.025)	310	2	2	2	2	2			
	14935-KT7-013	シム, 弁 ^レ ツト (2.050)	310	2	2	2	2	2			
	14936-KT7-013	シム, 弁 ^レ ツト (2.075)	310	2	2	2	2	2			
	14937-KT7-013	シム, 弁 ^レ ツト (2.100)	310	2	2	2	2	2			
	14938-KT7-013	シム, 弁 ^レ ツト (2.125)	310	2	2	2	2	2			
	14939-KT7-013	シム, 弁 ^レ ツト (2.150)	310	2	2	2	2	2			
	14940-KT7-013	シム, 弁 ^レ ツト (2.175)	310	2	2	2	2	2			
	14941-KT7-013	シム, 弁 ^レ ツト (2.200)	310	2	2	2	2	2			
	14942-KT7-013	シム, 弁 ^レ ツト (2.225)	310	2	2	2	2	2			
	14943-KT7-013	シム, 弁 ^レ ツト (2.250)	310	2	2	2	2	2			
	14944-KT7-013	シム, 弁 ^レ ツト (2.275)	310	2	2	2	2	2			
	14945-KT7-013	シム, 弁 ^レ ツト (2.300)	310	2	2	2	2	2			
	14946-KT7-013	シム, 弁 ^レ ツト (2.325)	310	2	2	2	2	2			
	14947-KT7-013	シム, 弁 ^レ ツト (2.350)	310	2	2	2	2	2			
	14948-KT7-013	シム, 弁 ^レ ツト (2.375)	310	2	2	2	2	2			
	14949-KT7-013	シム, 弁 ^レ ツト (2.400)	310	2	2	2	2	2			
	14950-KT7-013	シム, 弁 ^レ ツト (2.425)	310	2	2	2	2	2			
	14951-KT7-013	シム, 弁 ^レ ツト (2.450)	310	2	2	2	2	2			
17	14901-KT7-013	シム, 弁 ^レ ツト (1.200)	310	2	2	2	2	2			
	14902-KT7-013	シム, 弁 ^レ ツト (1.225)	310	2	2	2	2	2			
	14903-KT7-013	シム, 弁 ^レ ツト (1.250)	310	2	2	2	2	2			
	14904-KT7-013	シム, 弁 ^レ ツト (1.275)	310	2	2	2	2	2			
	14905-KT7-013	シム, 弁 ^レ ツト (1.300)	310	2	2	2	2	2			
	14906-KT7-013	シム, 弁 ^レ ツト (1.325)	310	2	2	2	2	2			
	14907-KT7-013	シム, 弁 ^レ ツト (1.350)	310	2	2	2	2	2			
	14908-KT7-013	シム, 弁 ^レ ツト (1.375)	310	2	2	2	2	2			
	14909-KT7-013	シム, 弁 ^レ ツト (1.400)	310	2	2	2	2	2			
	14910-KT7-013	シム, 弁 ^レ ツト (1.425)	310	2	2	2	2	2			
	14911-KT7-013	シム, 弁 ^レ ツト (1.450)	310	2	2	2	2	2			
	14912-KT7-013	シム, 弁 ^レ ツト (1.475)	310	2	2	2	2	2			
	14913-KT7-013	シム, 弁 ^レ ツト (1.500)	310	2	2	2	2	2			
	14914-KT7-013	シム, 弁 ^レ ツト (1.525)	310	2	2	2	2	2			
	14915-KT7-013	シム, 弁 ^レ ツト (1.550)	310	2	2	2	2	2			
	14916-KT7-013	シム, 弁 ^レ ツト (1.575)	310	2	2	2	2	2			
	14917-KT7-013	シム, 弁 ^レ ツト (1.600)	310	2	2	2	2	2			
	14918-KT7-013	シム, 弁 ^レ ツト (1.625)	310	2	2	2	2	2			
	14919-KT7-013	シム, 弁 ^レ ツト (1.650)	310	2	2	2	2	2			
	14920-KT7-013	シム, 弁 ^レ ツト (1.675)	310	2	2	2	2	2			
	14921-KT7-013	シム, 弁 ^レ ツト (1.700)	310	2	2	2	2	2			
	14922-KT7-013	シム, 弁 ^レ ツト (1.725)	310	2	2	2	2	2			
	14923-KT7-013	シム, 弁 ^レ ツト (1.750)	310	2	2	2	2	2			
	14924-KT7-013	シム, 弁 ^レ ツト (1.775)	310	2	2	2	2	2			
	14925-KT7-013	シム, 弁 ^レ ツト (1.800)	310	2	2	2	2	2			
	14926-KT7-013	シム, 弁 ^レ ツト (1.825)	310	2	2	2	2	2			
	14927-KT7-013	シム, 弁 ^レ ツト (1.850)	310	2	2	2	2	2			
	14928-KT7-013	シム, 弁 ^レ ツト (1.875)	310	2	2	2	2	2			
	14929-KT7-013	シム, 弁 ^レ ツト (1.900)	310	2	2	2	2	2			

2

E-3

カムシャフト / バルブ

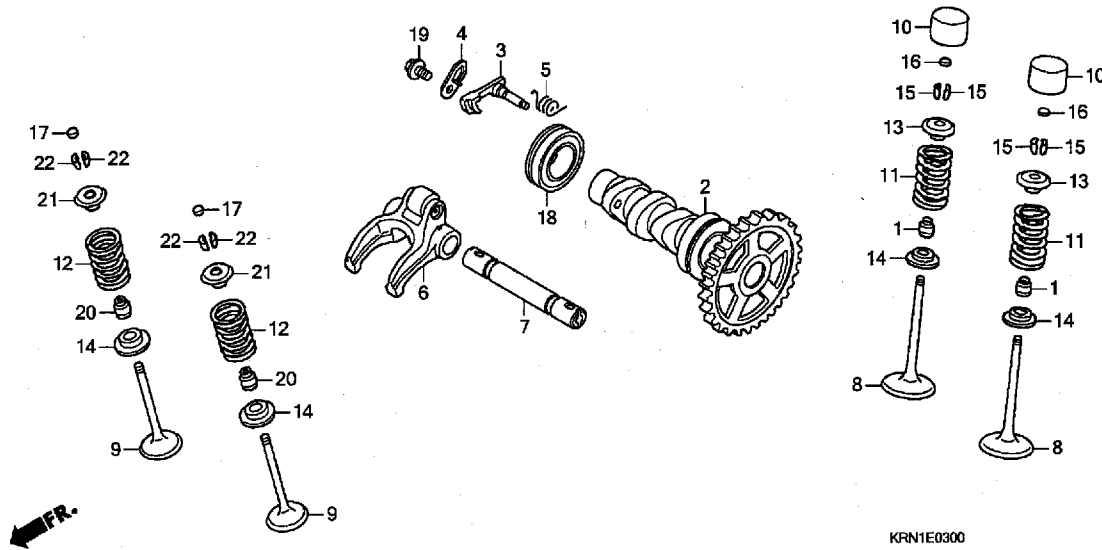


見出

部品番号	部品名	希望小売価格	使用個数					通用号機		タイプ	
			4	5	6	7	8	初号機	終号機		
17)	14930-KT7-013	シム, ヴァ [°] ツト (1.925)	310	2	2	2	2	2		
	14931-KT7-013	シム, ヴァ [°] ツト (1.950)	310	2	2	2	2	2		
	14932-KT7-013	シム, ヴァ [°] ツト (1.975)	310	2	2	2	2	2		
	14933-KT7-013	シム, ヴァ [°] ツト (2.000)	310	2	2	2	2	2		
	14934-KT7-013	シム, ヴァ [°] ツト (2.025)	310	2	2	2	2	2		
	14935-KT7-013	シム, ヴァ [°] ツト (2.050)	310	2	2	2	2	2		
	14936-KT7-013	シム, ヴァ [°] ツト (2.075)	310	2	2	2	2	2		
	14937-KT7-013	シム, ヴァ [°] ツト (2.100)	310	2	2	2	2	2		
	14938-KT7-013	シム, ヴァ [°] ツト (2.125)	310	2	2	2	2	2		
	14939-KT7-013	シム, ヴァ [°] ツト (2.150)	310	2	2	2	2	2		
	14940-KT7-013	シム, ヴァ [°] ツト (2.175)	310	2	2	2	2	2		
	14941-KT7-013	シム, ヴァ [°] ツト (2.200)	310	2	2	2	2	2		
	14942-KT7-013	シム, ヴァ [°] ツト (2.225)	310	2	2	2	2	2		
	14943-KT7-013	シム, ヴァ [°] ツト (2.250)	310	2	2	2	2	2		
	14944-KT7-013	シム, ヴァ [°] ツト (2.275)	310	2	2	2	2	2		
	14945-KT7-013	シム, ヴァ [°] ツト (2.300)	310	2	2	2	2	2		
	14946-KT7-013	シム, ヴァ [°] ツト (2.325)	310	2	2	2	2	2		
	14947-KT7-013	シム, ヴァ [°] ツト (2.350)	310	2	2	2	2	2		
	14948-KT7-013	シム, ヴァ [°] ツト (2.375)	310	2	2	2	2	2		
	14949-KT7-013	シム, ヴァ [°] ツト (2.400)	310	2	2	2	2	2		
	14950-KT7-013	シム, ヴァ [°] ツト (2.425)	310	2	2	2	2	2		
	14951-KT7-013	シム, ヴァ [°] ツト (2.450)	310	2	2	2	2	2		
	14952-KT7-013	シム, ヴァ [°] ツト (2.475)	310	2	2	2	2	2		
	14953-KT7-013	シム, ヴァ [°] ツト (2.500)	310	2	2	2	2	2		
	14954-KT7-013	シム, ヴァ [°] ツト (2.525)	310	2	2	2	2	2		
	14955-KT7-013	シム, ヴァ [°] ツト (2.550)	310	2	2	2	2	2		
	14956-KT7-013	シム, ヴァ [°] ツト (2.575)	310	2	2	2	2	2		
	14957-KT7-013	シム, ヴァ [°] ツト (2.600)	310	2	2	2	2	2		
	14958-KT7-013	シム, ヴァ [°] ツト (2.625)	310	2	2	2	2	2		

E-3

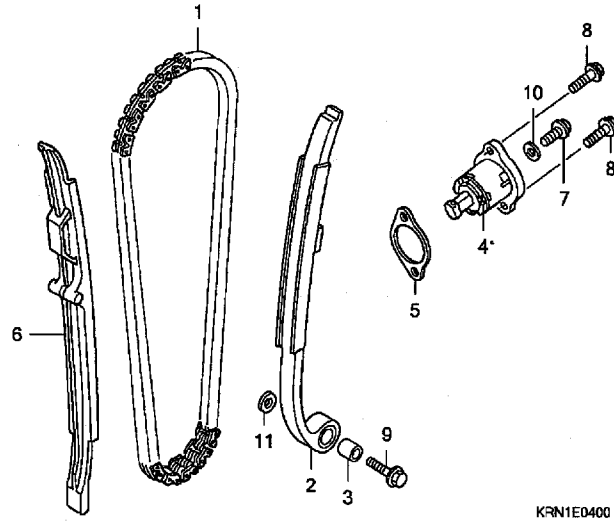
カムシャフト / バルブ



見出 番号	部品番号	部品名	希望 小売 価格	使用個数				適用機種		タイプ
				CRF250R				初号機	終号機	
				4	5	6	7	8		
17)	14959-KT7-013	シム, タハ°ツト (2.650)	310	2	2	2	2	2		
	14960-KT7-013	シム, タハ°ツト (2.675)	310	2	2	2	2	2		
	14961-KT7-013	シム, タハ°ツト (2.700)	310	2	2	2	2	2		
	14962-KT7-013	シム, タハ°ツト (2.725)	310	2	2	2	2	2		
	14963-KT7-013	シム, タハ°ツト (2.750)	310	2	2	2	2	2		
	14964-KT7-013	シム, タハ°ツト (2.775)	310	2	2	2	2	2		
	14965-KT7-013	シム, タハ°ツト (2.800)	310	2	2	2	2	2		
	14966-KT7-013	シム, タハ°ツト (2.825)	310	2	2	2	2	2		
	14967-KT7-013	シム, タハ°ツト (2.850)	310	2	2	2	2	2		
	14968-KT7-013	シム, タハ°ツト (2.875)	310	2	2	2	2	2		
	14969-KT7-013	シム, タハ°ツト (2.900)	310	2	2	2	2	2		
18	91007-KRN-671	ベ°アリンカ°, ホ°ールラシ°アル, 6905	700	1	1	1	1	1		
19	96001-06012-00	ボ°ルト, フランジ° 6X12	40	1	1	1	1	1		
20	12209-GB4-681	シール, バ°ルブ°ステム (NOK)	290	2	2	2	2	-		
	12208-MLO-721	シール, エキゾ°ーストバ°ルブ°ステム (アライ)	350	-	-	-	-	2		
21	14771-KRN-670	リテ°ナー, バ°ルブ°スプ°リング°	340	2	2	2	-	-		
	14771-KRN-A00	340	-	-	-	2	-		
	14771-KRN-A11	340	-	-	-	-	2		
22	14781-MAT-000	コツター, バ°ルブ°	160	4	4	4	4	-		
	14781-MLO-720	160	-	-	-	-	4		

E-4

カムチェーン / テンショナー

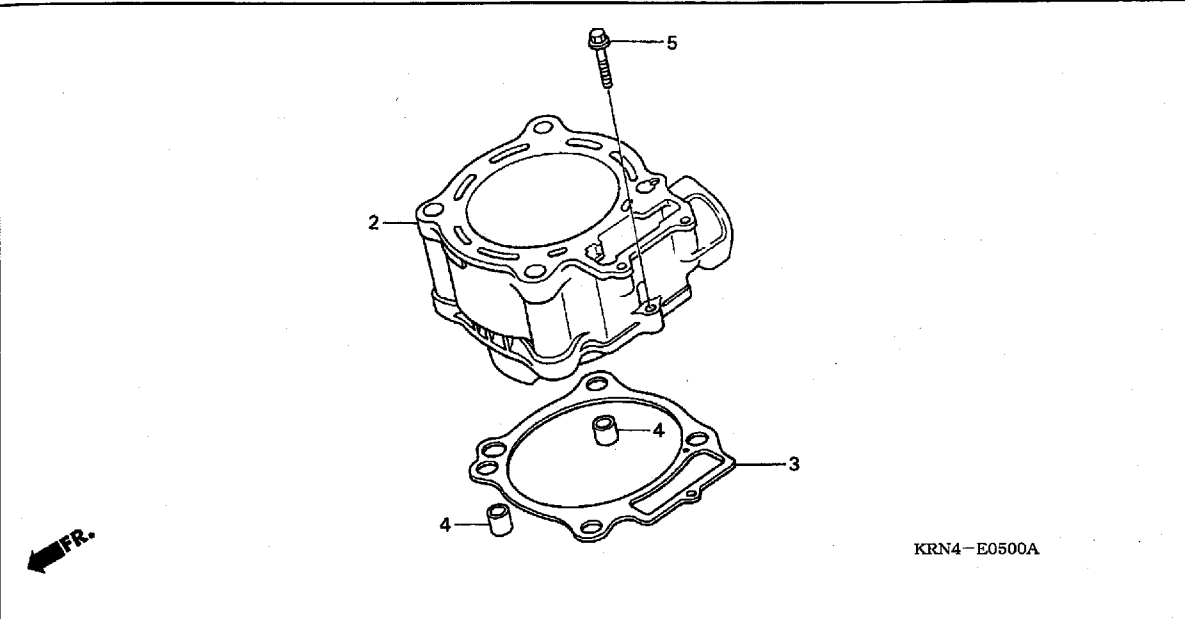


見出 番号	LON	(関連見出番号) 整備項目	FRT
1	110140	チェーン, カム	1.1
2	111130	テンショナー, カムチェーン	1.1
4		(5)	
	111133	リフター, テンショナー	0.2
6	111139	ガイド, カムチェーン	1.7

見出 番号	部品番号	部品名	希望 小売 価格	使用個数					適用号機		タイプ
				4	5	6	7	8	初号機	終号機	
				GRF250R							
1	14401-KRN-671	チェーン, カム (104L) (ホルクワナー)	2,700	1	1	1	1	1			
2	14510-KRN-670	テンショナーCOMP. カムチェーン	2,210	1	1	1	1	1			
3	14515-KFO-000	カラー, テンショナー 6X9	185	1	1	1	1	1			
4	14520-KRN-670	リフターASSY., テンショナー	3,090	1	-	-	-	-	-----	-----	J
	14520-KRN-671	3,090	1	-	-	-	-	1010161	1010160	J/A
				-	1	1	1	1			J/A
5	14560-MEN-671	ガスケット, テンショナーリフター	235	1	1	1	1	1			
6	14620-KRN-670	ガイド, カムチェーン	1,000	1	1	1	1	1			
7	90004-GHB-600	ボルト, フランジ 6X10 (NSHF)	95	1	1	1	1	1			
8	90004-GHB-630	ボルト, フランジ 6X16 (NSHF)	95	2	2	2	2	2			
9	90088-MEB-670	ボルト, フランジ 6X25	85	1	1	1	1	1			
10	90442-397-000	ワッシャー, シーリング 6MM	145	1	1	1	1	1			
11	90482-567-000	ワッシャー, スペシャル 6MM	125	1	1	1	1	1			

E-5

シリンダー



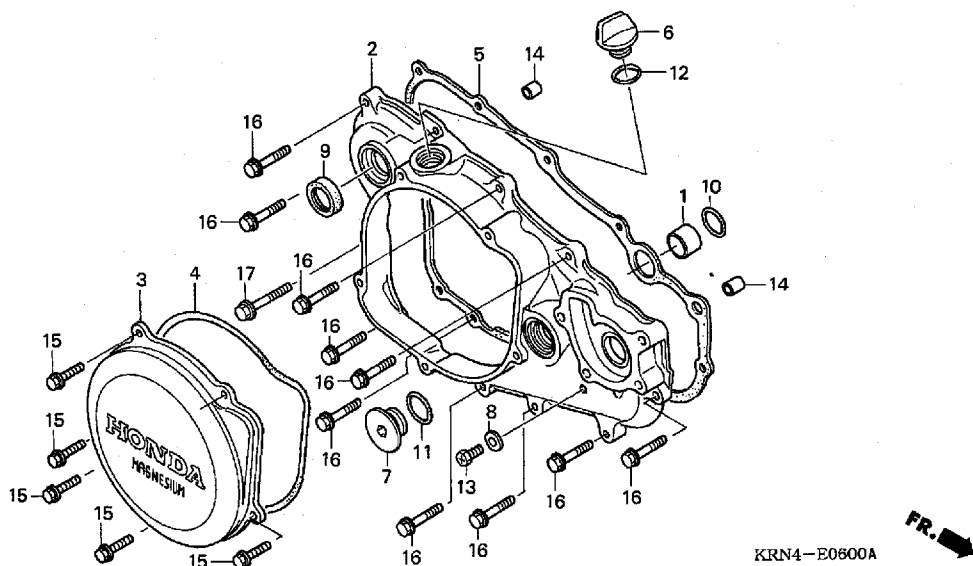
見出番号	LON	(関連見出番号) 整備項目	FRT
2	1111A5	シリンダー	2.1
3	111102	ガスケット, シリンダー	2.0

見出番号	部品番号	部品名	希望小売価格	使用個数					適用号機		タイプ
				4	5	6	7	8	初号機	終号機	
2	12100-KRN-672	シリンダー	23,200	1	-	-	-	-			
	12100-KRN-730		22,100	-	1	1	1	1			
3	12191-KRN-671	ガスケット, シリンダー	410	1	-	-	-	-			
	12191-KRN-731		510	-	1	1	1	1			
4	94301-12200	ロックピン 12X20	70	2	2	2	2	2			
5	96001-06028-00	ボルト, フランジ 6X28	50	1	1	1	1	1			

2

E-6

R. クランクケースカバー

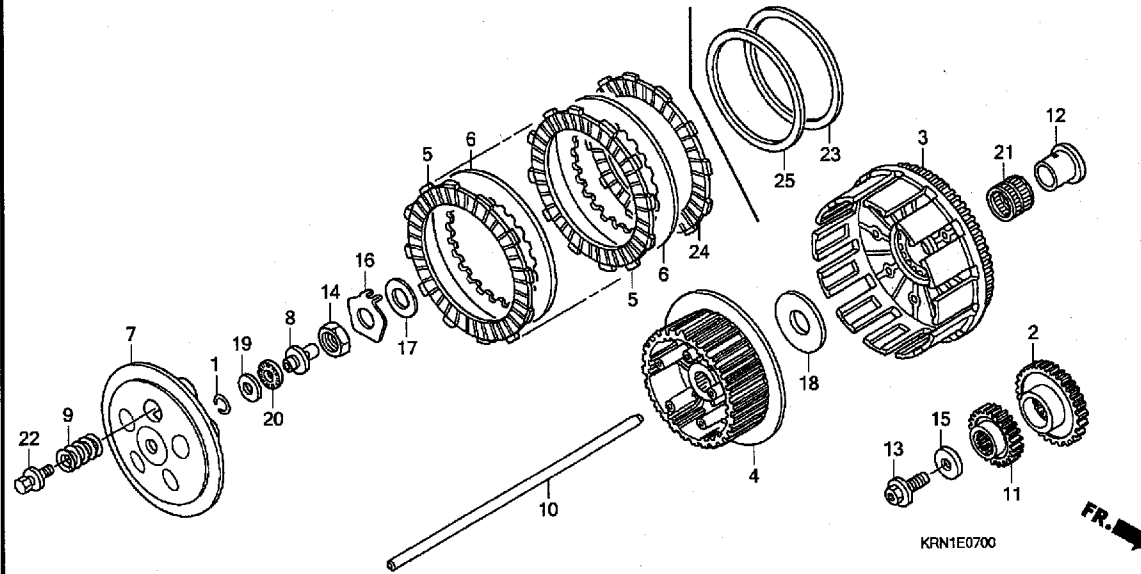


見出番号	LON	(関連見出番号) 整備項目	FRT
2	110159	カバー, クランクケース : ライト	1.0
3		(4)	
	212121	カバー, クラッチ	0.2
5	110158	ガスケット, クランクケースカバー : ライト	0.7
9	112105	オイルシール, キックスタータスピンドル	0.7

見出番号	部品番号	部品名	希望小売価格	使用個数					適用号機		タイプ
				4	5	6	7	8	初号機	終号機	
				CRF250R							
1	11102-KRN-670	カラー, ウォーターハース 16MM	180	1	1	1	1	1			
2	11331-KRN-670	カバー, R. クランクケース	11,100	1	-	-	-	-			
	11331-KRN-730		10,500	-	1	1	1	1			
3	11351-KRN-670	カバー, クラッチ	3,680	1	1	1	1	1			
4	11352-KRN-671	ガスケット, クラッチカバー	400	1	1	1	1	1			
5	11394-KRN-670	ガスケット, R. カバー	1,030	1	1	1	-	-			
	11394-KRN-A00		1,030	-	-	-	1	1			
6	15611-KA4-710	キャップ, オイルフィルター	550	1	1	1	1	1			
7	90087-KW3-000	キャップ, 30MM	610	1	1	1	1	1			
8	90463-ML7-000	ワッシャー, シーリング 6.5MM	100	1	1	1	1	1			
9	91205-KA3-712	オイルシール 16.5X25X5 (NOK)	220	1	1	1	1	1			
10	91304-MJ0-003	Oリング 15.8X2.4 (シヨウワ)	115	1	1	1	1	1			
11	91305-KF0-003	Oリング 27X2 (アライ)	140	1	1	1	1	1			
12	91307-035-000	Oリング 18X3	195	1	1	1	1	1			
13	92301-06010-0A	ボルト, リセスト 6X10	35	1	1	1	-	-			
	90004-GHB-600	ボルト, フランジ 6X10 (NSHF)	95	-	-	-	1	1			
14	94301-08140	ノックピン 8X14	60	2	2	2	2	2			
15	96001-06020-00	ボルト, フランジ 6X20	40	5	5	5	5	5			
16	96001-06028-00	ボルト, フランジ 6X28	50	10	10	10	10	10			
17	96001-06035-00	ボルト, フランジ 6X35	50	1	1	1	1	1			

E-7

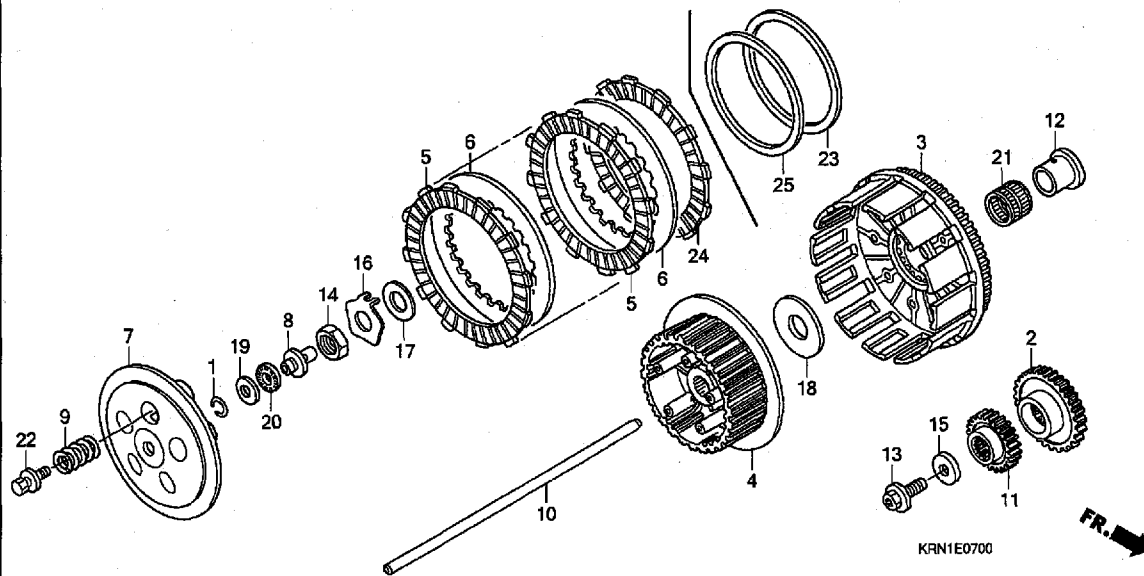
クラッチ



見出番号	LON	(関連見出番号) 整備項目	FRT
2	110183	ギヤ, バランスドライブ (12, 21)	1.1
3	2121A0	アウター, クラッチ	1.1
4	212112	センター, クラッチ (6, 23, 24, 25)	0.6
5	2121A1	ディスク, クラッチフリクション ・作業条件: 2個以上でも同一時間	0.4
7	2121A3	プレート, クラッチフリクション (19, 20)	0.3
8	2121A5	ピース, クラッチジョイント	0.3
9	212107	スプリング, クラッチ ・作業条件: 2個以上でも同一時間	0.3
10	2121B6	ロット, クラッチリフター	0.3
11	211105	ギヤ, プライマリドライブ	1.1

見出番号	部品番号	部品名	希望小売価格	使用個数				適用号機		タイプ
				CRF250R				初号機	終号機	
				4	5	6	7	8		
1	13115-147-000	クリップ, ヒーストピン 10MM	95	1	1	1	1	1		
2	13415-KRN-670	ギヤ, バランスドライブ (32T)	3,500	1	1	1	1	-		
	13415-KRN-A10		3,500	-	-	-	-	1		
3	22100-KRN-670	アウター-COMP., クラッチ	15,300	1	1	1	-	-		
	22100-KRN-A00		15,300	-	-	-	1	1		
4	22120-KZ4-A90	センター, クラッチ	4,530	1	1	1	-	-		
	22120-KRN-A00		4,530	-	-	-	1	1		
5	22201-KRN-670	ディスク, クラッチフリクション	780	7	7	7	7	-		
	22201-KRN-A10		780	-	-	-	-	7		
6	22321-KF0-770	プレート, クラッチ	500	7	7	7	7	7		
7	22351-KZ4-A90	プレート, クラッチフリクション	2,870	1	1	1	1	-		
	22351-KRN-A10		2,380	-	-	-	-	1		
8	22352-KRN-670	ピース, クラッチリフター	1,080	1	1	1	1	1		
9	22401-KZ4-A90	スプリング, クラッチ	255	5	-	-	-	-		
	22401-KRN-730		255	-	5	5	5	-		
	22401-KRN-A10		255	-	-	-	-	5		
10	22850-KZ4-A90	ロット, クラッチリフター	560	1	1	1	1	1		
11	23121-KRN-670	ギヤ, プライマリドライブ (18T)	2,870	1	1	1	-	-		
	23121-KRN-A00		2,870	-	-	-	1	1		
12	28237-KZ4-A10	カラー, クラッチアウター	920	1	1	1	1	1		
13	90013-MEB-670	ボルト, スペシャル 12X28	370	1	1	1	1	1		
14	90235-KA4-000	ナット 18MM	330	1	1	1	1	1		
15	90402-KW6-960	ワッシャー, プレイン 12MM	370	1	1	1	1	1		
16	90441-HA2-670	ワッシャー, ロック 18MM	215	1	1	1	1	1		
17	90456-KA4-000	ワッシャー, スラスト 18X32	170	1	1	1	1	1		
18	90456-KS6-000	ワッシャー, スラスト 20MM	370	1	1	1	1	1		



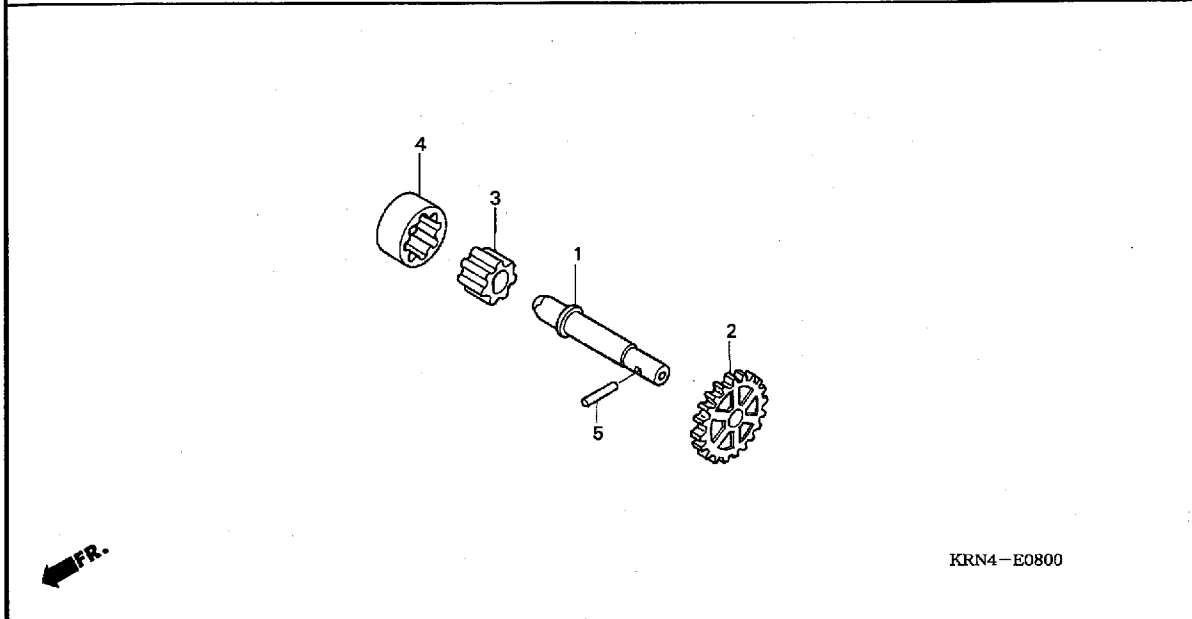


見出 番号	部品番号	部品名	希望 小売 価格	使用個数					適用号機		タイプ
				GRF250R					初号機	終号機	
				4	5	6	7	8			
19	90608-072-000	ワッシャー 12MM	255	1	1	1	1	1			
20	91001-147-003	ベアリング, ニードル 12MM (NTN)	390	1	1	1	1	1			
21	91011-KS6-003	ベアリング, ニードル 25X29X22 (トクヨウ)	700	1	1	1	1	1			
22	93404-06020-08	ホルトワッシャー 6X20	35	5	5	5	5	5			
23	22125-435-000	シート, シェヤター スプリンク	285	-	-	-	-	1			
24	22201-KRN-670	ディスク, クラッチフリクション	780	1	1	1	1	-			
	22202-KSC-670	ディスクB, クラッチフリクション	780	-	-	-	-	1			
25	22402-435-000	スプリンク, シェヤター	1,660	-	-	-	-	1			

2

E-8

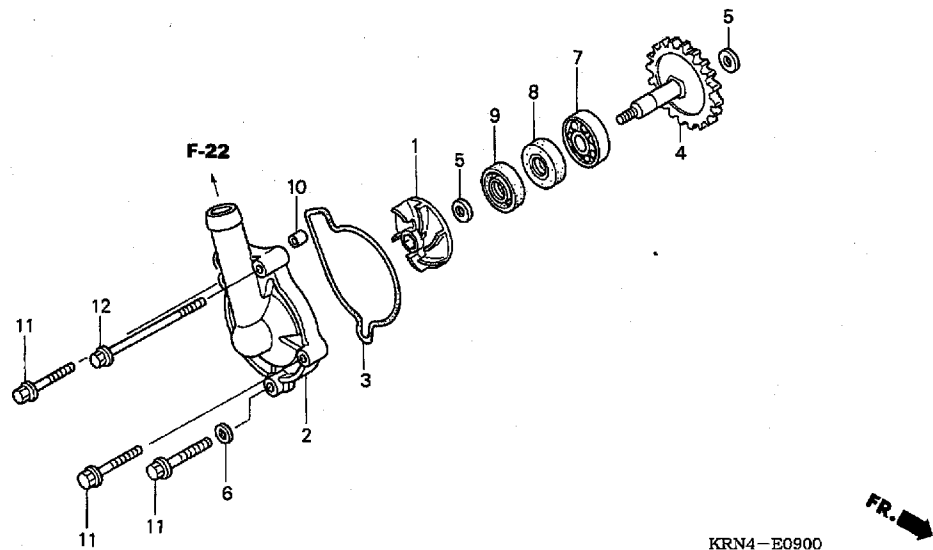
オイルポンプ



見出番号	LON	(関連見出番号) 整備項目	FRT
2	113104	ギヤ、オイルポンプドライブ (1, 4)	1.0
3	113107	ローター、オイルポンプ ・含む:エンジン脱着	4.2

見出番号	部品番号	部品名	希望小売価格	使用個数					適用号機		タイプ
				4	5	6	7	8	初号機	終号機	
1	15111-KRN-670	シャフト、オイルポンプ	1,320	1	1	1	1	1			
2	15133-KRN-670	ギヤ、オイルポンプドライブ (18T)	1,610	1	1	1	1	1			
3	15331-324-000	ローター、オイルポンプインナー	780	1	1	1	1	1			
4	15332-324-000	ローター、オイルポンプアウター	1,010	1	1	1	1	1			
5	96220-30178	ローラー 3X17.8	15	1	1	1	1	1			

2

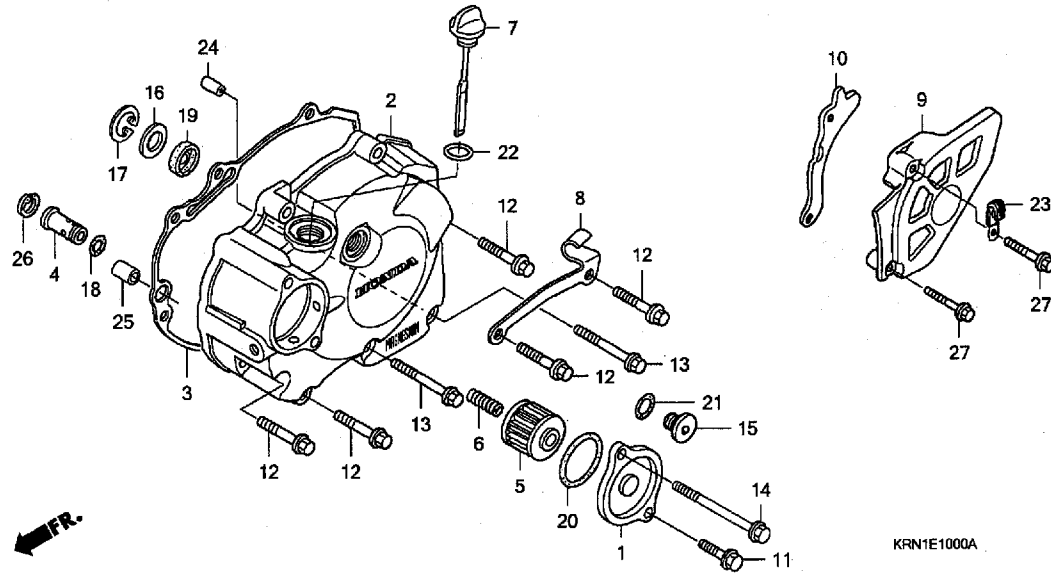


見出番号	LON	(関連見出番号) 整備項目	FRT
1	114105	インペラー, ウォーターポンプ	0.4
2	1141B0	カバー, ウォーターポンプ	0.3
3	1141B1	カスケット, ウォーターポンプカバー	0.3
4	114142	スプロケット/ギヤー, ウォーターポンプドライブ	0.8
7	114144	ベアリング, ウォーターポンプ	1.0
9	114110	メカニカルシール, ウォーターポンプ	1.1

見出番号	部品番号	部品名	希望小売価格	使用個数					適用号機		タイプ
				4	5	6	7	8	初号機	終号機	
				GRF250R							
1	19215-KRN-670	インペラー, ウォーターポンプ	1,610	1	1	1	-	-			
	19215-KRN-A00		1,610	-	-	-	1	1			
2	19221-KRN-670	カバー, ウォーターポンプ	2,940	1	1	1	-	-			
	19221-KRN-A00		2,940	-	-	-	1	1			
3	19226-KRN-670	カスケット, ウォーターポンプ	220	1	1	1	1	1			
4	19240-KRN-670	ギヤーCOMP., ウォーターポンプ (22T)	3,360	1	1	1	1	1			
5	90447-KE1-000	ワッシャー, シーリング 7MM	100	2	2	2	2	2			
6	90463-ML7-000	ワッシャー, シーリング 6.5MM	100	1	1	1	1	1			
7	91001-KA4-003	ベアリング, ラジアルボール 12X28X7 (NTN)	490	1	1	1	1	1			
8	91201-148-003	オイルシール 12X22X5 (アライ)	280	1	1	1	1	1			
9	91211-KRN-671	シール, ウォーターポンプ	270	1	1	1	-	-			
	91211-KSE-671		270	-	-	-	1	1			
10	91320-KE1-000	ナックピン 8X7	145	1	1	1	-	-			
	94301-08100	ナックピン 8X10	60	-	-	-	1	1			
11	96001-06028-00	ボルト, フランジ 6X28	50	3	3	3	3	3			
12	96001-06070-00	ボルト, フランジ 6X70	60	1	1	1	1	1			

E-10

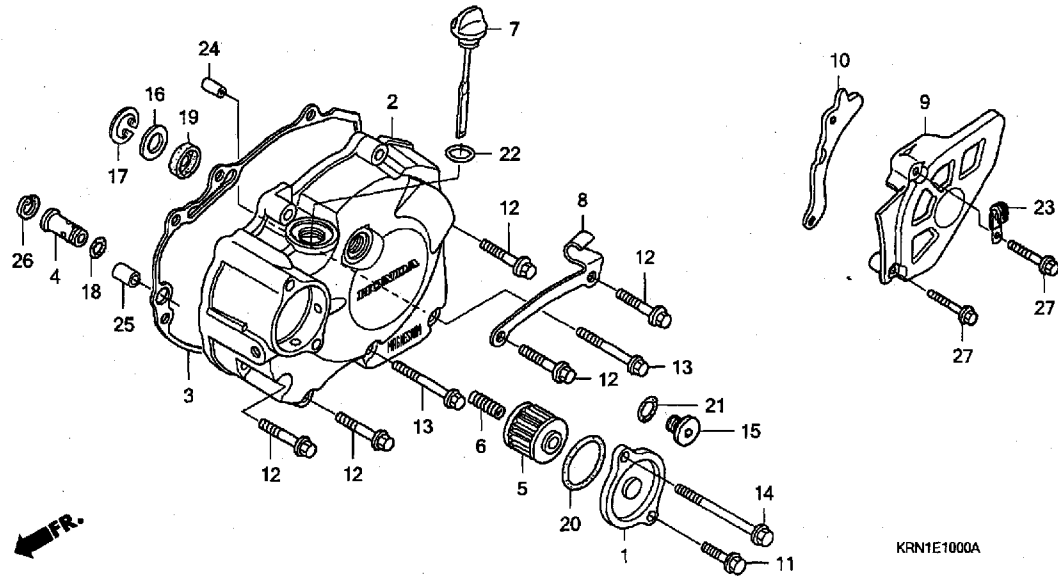
L. クランクケースカバー



見出番号	LON	(関連見出番号) 整備項目	FRT
2		(19)	
1101A6		カバー、クランクケース : レフト	0.5
3		(24, 25)	
1101A3		ガスケット、クランクケースカバー : レフト	0.4
4		(18)	
113126		バルブ、リリーフ	0.5
5		(1, 20)	
113127		エレメント、オイルフィルター	0.2
9		(10)	
2131A4		カバー、ドライブスプロケット	0.1

見出番号	部品番号	部品名	希望小売価格	使用個数				適用号機		タイプ
				CRF250R				初号機	終号機	
				4	5	6	7	8		
1	11333-KRN-670	カバー、オイルフィルター	1,580	1	1	1	1	1		
2	11340-KRN-670	カバーCOMP. L. クランクケース	12,600	1	1	1	1	1		
3	11395-KRN-670	ガスケット、L. カバー	560	1	1	1	1	1		
4	15220-MEB-770	バルブ ASSY.、リリーフ	1,290	1	1	1	1	1		
5	15412-MEN-671	フィルターCOMP.、エンジンオイル	720	1	1	1	1	1		
6	15414-MEB-670	スプリング、オイルフィルター	140	1	1	1	1	1		
7	15650-KRN-670	ゲージ、オイルレベル	670	1	1	1	1	1		
8	22838-KRN-670	レシーバー、クラッチケーブル	740	1	1	1	1	1		
9	23810-KRN-670	カバーCOMP.、ドライブスプロケット	1,110	1	1	1	1	1		
10	23812-KRN-670	ガイド、ドライブチェーン	410	1	1	1	1	1		
11	90004-GHB-630	ボルト、フランジ 6X16 (NSHF)	95	1	1	1	1	1		
12	90004-GHB-690	ボルト、フランジ 6X32 (NSHF)	105	5	5	5	5	5		
13	90004-GHB-710	ボルト、フランジ 6X40 (NSHF)	110	2	2	2	2	2		
14	90004-GHB-780	ボルト、フランジ 6X75 (NSHF)	155	1	1	1	1	1		
15	90084-MEN-670	キャップ 14MM	530	1	1	1	1	1		
16	90451-459-770	ワッシャー、スラスト 13MM	110	1	1	1	1	1		
17	90602-MEB-670	サークリップ、スベシヤルインターナル 24MM	210	1	1	1	1	1		
18	90751-GK1-003	Oリング 8.5X1.7	110	1	1	1	1	1		
19	91204-KRN-671	オイルシール 10X21X5	235	1	1	1	1	1		
	91204-HP1-601		250	-	-	-	-	-		
20	91302-PA9-003	Oリング 39.8X2.2 (アライ)	145	1	1	1	1	1		
21	91303-377-000	Oリング 13.8X2.5	280	1	1	1	1	1		
22	91307-035-000	Oリング 18X3	195	1	1	1	1	1		
23	91410-679-000	クリップ 2X60	195	1	1	1	1	1		
24	94301-08140	ノックピン 8X14	60	1	1	1	1	1		





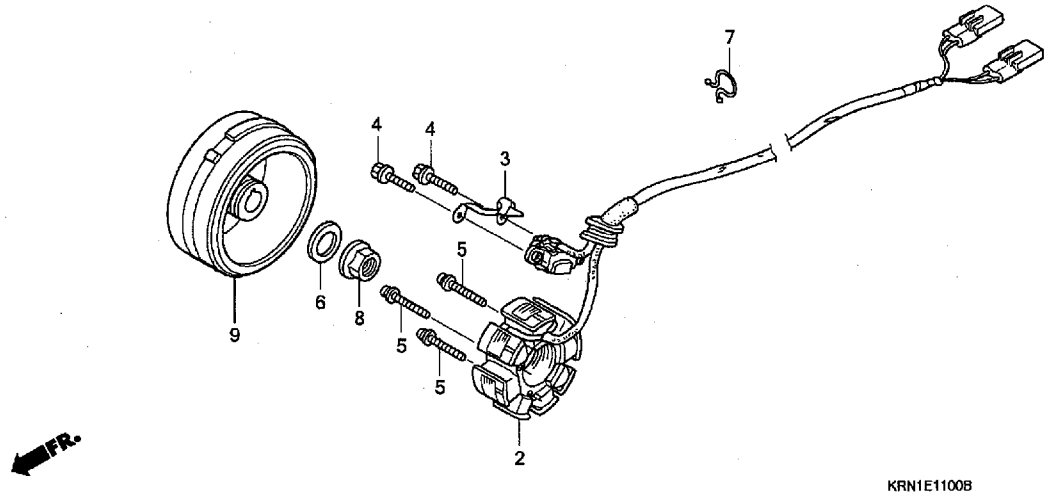
見出 部品番号	部品名	希望 小売 価格	使用個数					適用号機		タイプ
			4	5	6	7	8	初号機	終号機	

25	94301-10160	ノックピン 10X16	70	1	1	1	1	1		
26	94520-14000	サーキットアップ, インターナル 14MM	30	1	1	1	1	1		
27	96001-06030-07	ホルト, フランジ 6X30	50	2	2	2	2	2		

2

E-11

ジェネレーター



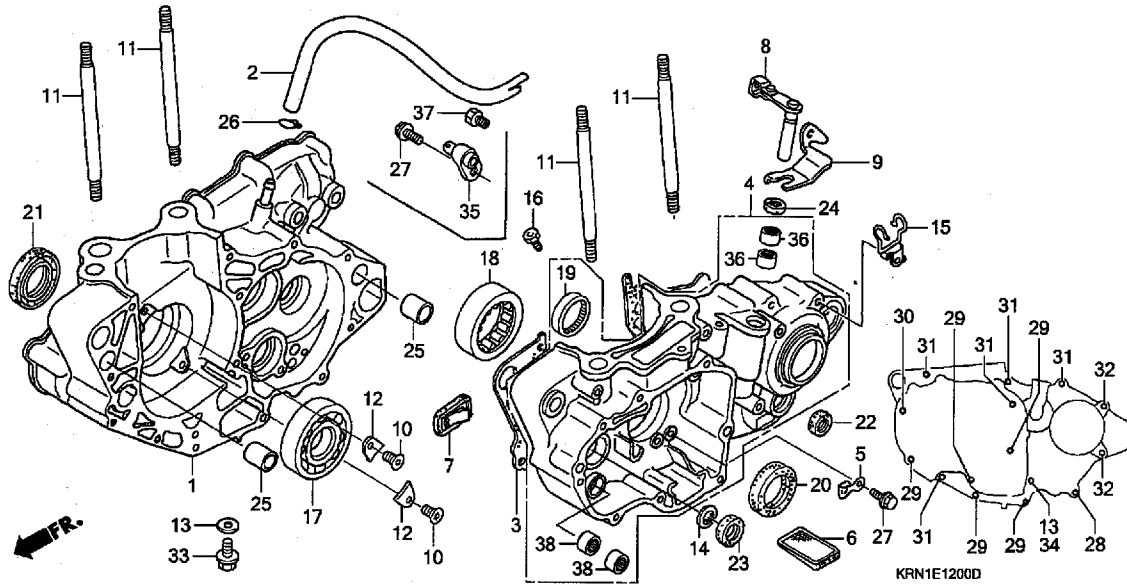
見出 番号	LON	(関連見出番号) 整備項目	FRT
2	6131A3	ステーター	0.7
9	613105	ローター/フライホイール	0.5

見出 番号	部品番号	部品名	希望 小売 価格	使用個数					適用号機		タイプ
				4	5	6	7	8	初号機	終号機	
2	31120-KRN-670	ステーターCOMP.	15,600	1	1	1	1	1			
3	32112-KRN-670	クランパー、コード	270	1	1	1	1	1			
4	90005-896-000	ホルト、フランジ 5X16	55	2	2	2	2	2			
5	90010-MEB-670	スクリューワッシャー 4X24	55	3	3	3	3	3			
6	90437-611-000	ワッシャー、プレート 12MM	145	1	1	1	1	1			
7	90630-751-000	クリップ、ハースロック	85	1	1	1	1	1			
8	94050-12000	ナット、フランジ 12MM	55	1	1	1	1	1			
9	31110-KRN-670	フライホイールCOMP.	19,500	1	1	1	1	1			

2

E-12

クランクケース

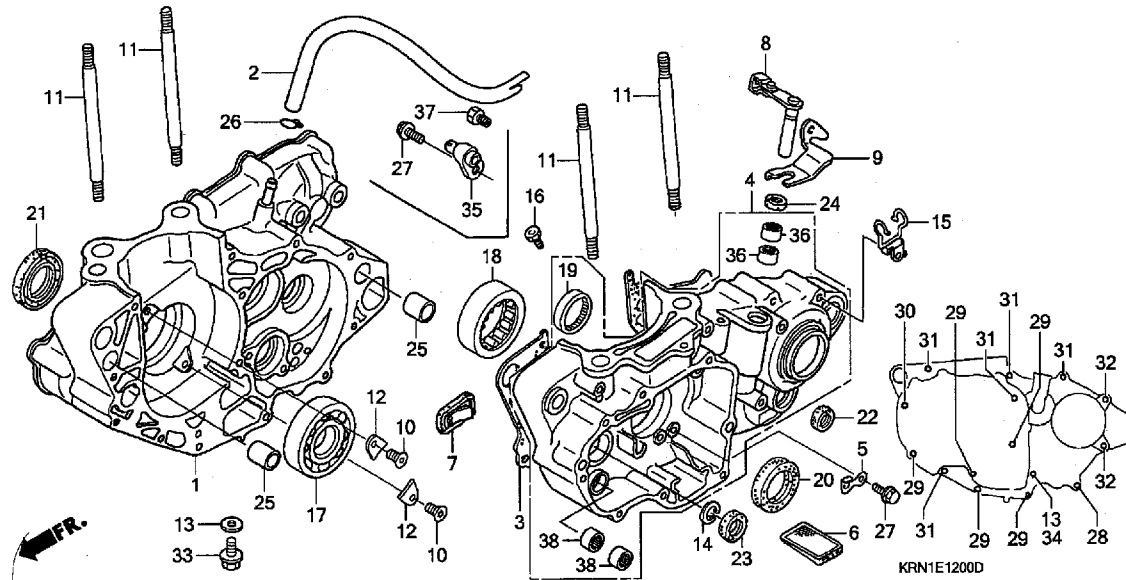


見出番号	LON	(関連見出番号) 整備項目	FRT
1	110120	クランクケース : ライト ・含む: エンジン脱着	4.8
	1101A2	クランクケース : 両側 ・含む: エンジン脱着	5.4
3	110110	ガスケット, クランクケース ・含む: エンジン脱着	4.1
4	110115	クランクケース : レフト ・含む: エンジン脱着	4.9
	1101A2	クランクケース : 両側 ・含む: エンジン脱着	5.4
6	1131B5	スクリーン, オイルフィルター ・含む: エンジン脱着	4.1
7	1101L3	ワンウェイバルブ, クランクケース ・含む: エンジン脱着	4.1
8	2121A7	レバ, クラッチ	0.4
17	1101B7	ベアリング, クランクシャフト : ライト ・含む: エンジン脱着	4.3
	1101G0	ベアリング, クランクシャフト : 両側 ・含む: エンジン脱着	4.5
18	1101B6	ベアリング, クランクシャフト : レフト ・含む: エンジン脱着	4.3
	1101G0	ベアリング, クランクシャフト : 両側 ・含む: エンジン脱着	4.5
+20	110131	オイルシール, クランクシャフト : レフト	4.2

見出番号	部品番号	部品名	希望小売価格	使用個数					適用号機		タイプ	
				4	5	6	7	8	初号機	終号機		
	1	11100-KRN-670	クランクケースCOMP. R	19,400	1	-	-	-	-			
		11100-KRN-730		18,400	-	1	-	-	-			
		11100-KRN-850		18,400	-	-	1	-	-			
		11100-KRN-A00		18,400	-	-	-	1	-			
		11100-KRN-A10		18,400	-	-	-	-	1			
	2	11105-KRN-670	チューブ, プリーザー	450	1	1	1	1	1			
	3	11191-KRN-670	ガスケット, クランクケース	840	1	1	-	-	-			
		11191-KRN-850		840	-	-	1	1	-			
		11191-KRN-A10		840	-	-	-	-	1			
	4	11200-KRN-670	クランクケースCOMP. L	21,900	1	-	-	-	-			
		11200-KRN-730		21,900	-	1	-	-	-			
		11200-KRN-851		20,800	-	-	1	-	-			
		11200-KRN-A00		20,800	-	-	-	1	-			
		11200-KRN-A10		20,800	-	-	-	-	1			
	5	11206-KRN-670	プレート, カムチェーンガイド	190	1	1	1	1	1			
	6	15421-KK0-000	スクリーン, オイルフィルター	340	1	1	1	1	1			
	7	18601-MBW-003	バルブCOMP. リード	950	1	1	1	1	1			
	8	22810-KRN-670	レバCOMP. , クラッチリフター	1,690	1	-	-	-	-			
		22810-KRN-730		1,610	-	1	1	1	1			
	9	22813-KRN-670	プレート, クラッチレバ	205	1	-	-	-	-			
	10	90003-KRN-670	スクリュ, スペシャルフラット 6X12	105	2	2	-	-	-			
		90001-MEN-850	スクリュ, スペシャルフラット 6X17	105	-	-	2	2	2			
	11	90031-KRN-670	ホルト, スタッド 10X135	340	4	4	4	4	4			
	12	90441-KRN-670	プレート, ベアリングホルダー	180	2	2	2	2	2			
	13	90474-333-000	ワッシャー, シーリング 8MM	120	2	2	2	2	2			
	14	90604-MEB-670	サークルワッ, スペシャル 33MM	295	1	1	1	1	1			
	15	90610-MEB-670	ガイドCOMP. , チューブ	490	1	1	1	1	1			

E-12

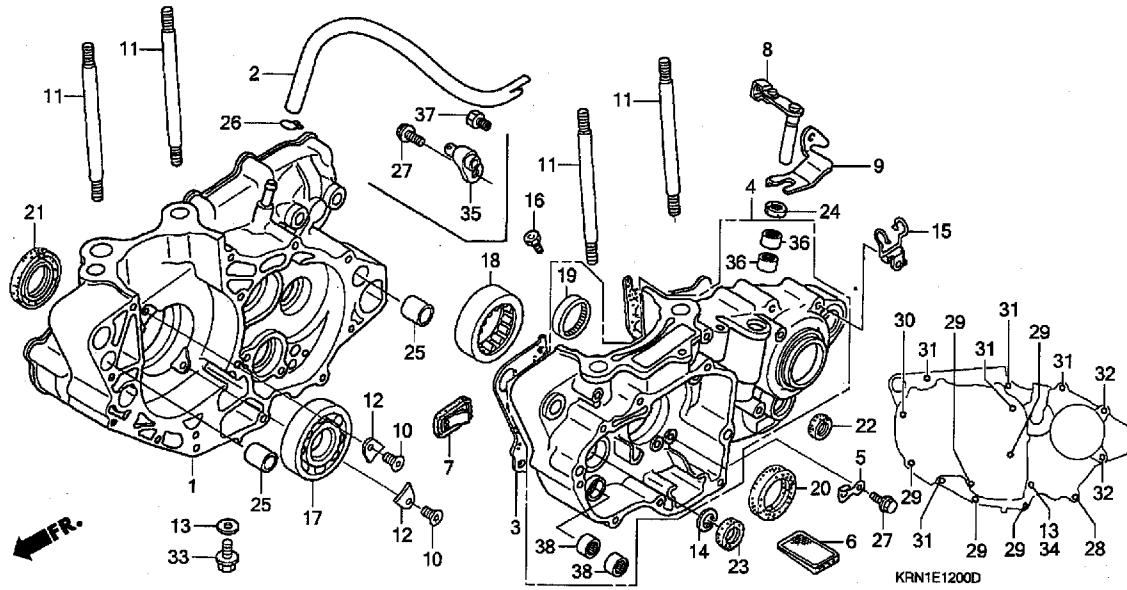
クランクケース



見出番号	LON	(関連見出番号) 整備項目	FRT
+20			
1101H3		・含む:エンジン脱着 オイルシール, クランクシャフト :両側	4.3
21	110132	・含む:エンジン脱着 オイルシール, クランクシャフト :ライト	4.2
1101H3		・含む:エンジン脱着 オイルシール, クランクシャフト :両側	4.3
22	1101F9	・含む:エンジン脱着 オイルシール, ギヤシフトスピンドル	1.1

見出番号	部品番号	部品名	希望小売価格	使用個数					適用号機		タイプ
				4	5	6	7	8	初号機	終号機	
16	90901-KRN-670	シフト, オイル #100	540	1	-	-	-	-			
17	91001-KRN-671	ベアリング, ラシアルボール 30X72X16	1,350	1	1	1	1	1			
18	91002-KRN-671	ベアリング, スペシャルローラー	2,450	1	1	1	1	1			
	91002-KRN-851		2,450	-	-	1	1	-			
	91002-KRN-A11		2,450	-	-	-	-	1			
19	91022-KA4-740	ベアリング, シェル 33X38X8 (NTN)	620	1	1	1	1	1			
20	91201-MEB-671	オイルシール 38X52X7 (アライ)	840	1	1	1	1	1			
21	91202-MEB-671	オイルシール 39X56X7 (アライ)	840	1	1	-	-	-			
	91202-MEY-671	オイルシール 39X56X7.5 (アライ)	840	-	-	1	1	1			
22	91203-KA4-771	オイルシール 14X22X5 (NOK)	260	1	1	1	1	1			
23	91203-MEB-671	オイルシール 20X33X5 (アライ)	310	1	1	1	1	1			
24	91205-MEB-671	オイルシール 12X18X3 (アライ)	205	1	1	1	1	1			
25	94301-14200	ワッシャー 14X20	70	2	2	2	2	2			
26	95002-02100	クリップ, チューブ (B10)	35	1	1	1	1	1			
27	96001-06012-00	ボルト, フランジ 6X12	40	1	2	2	2	2			
28	96001-06040-00	ボルト, フランジ 6X40	50	1	1	1	1	1			
29	96001-06045-00	ボルト, フランジ 6X45	55	5	5	5	5	5			
30	96001-06060-00	ボルト, フランジ 6X60	55	1	1	1	1	1			
31	96001-06070-00	ボルト, フランジ 6X70	60	5	5	5	5	5			
32	96001-06075-00	ボルト, フランジ 6X75	60	2	2	2	2	2			
33	96300-08025-00	ボルト, フランジ 8X25	55	1	1	1	1	1			
34	96300-08070-00	ボルト, フランジ 8X70	70	1	1	1	1	1			
35	11210-KRN-730	シフトCOMP., ピストン #80	1,240	-	1	1	1	1			





見出

部品番号

部品名

希望
小売
価格

使用個数
CRF250R
4 5 6 7 8

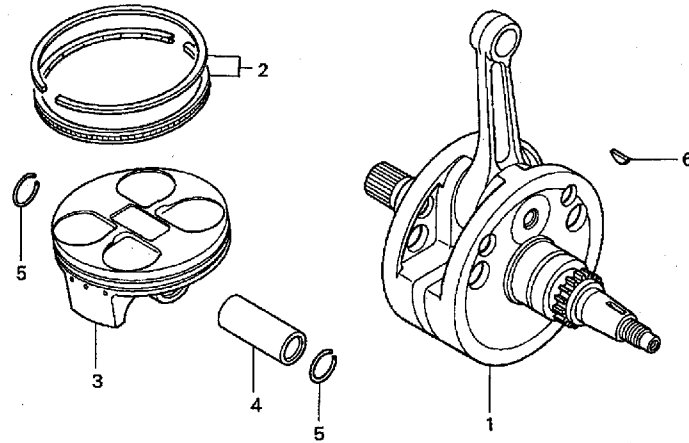
適用号機
初号機 終号機

タイプ

部品番号	部品名	希望 小売 価格	4	5	6	7	8	初号機	終号機
36 91053-719-005	ベアリング、ニードル 12X16X10 (NTN)	870	2	2	2	2	2		
37 90901-KRN-A00	オリフイス #170	510	-	-	-	1	-		
38 91006-HA0-003	ベアリング、ニードル 9MM (NTN)	320	2	2	2	2	2		

E-13

クランクシャフト / ピストン

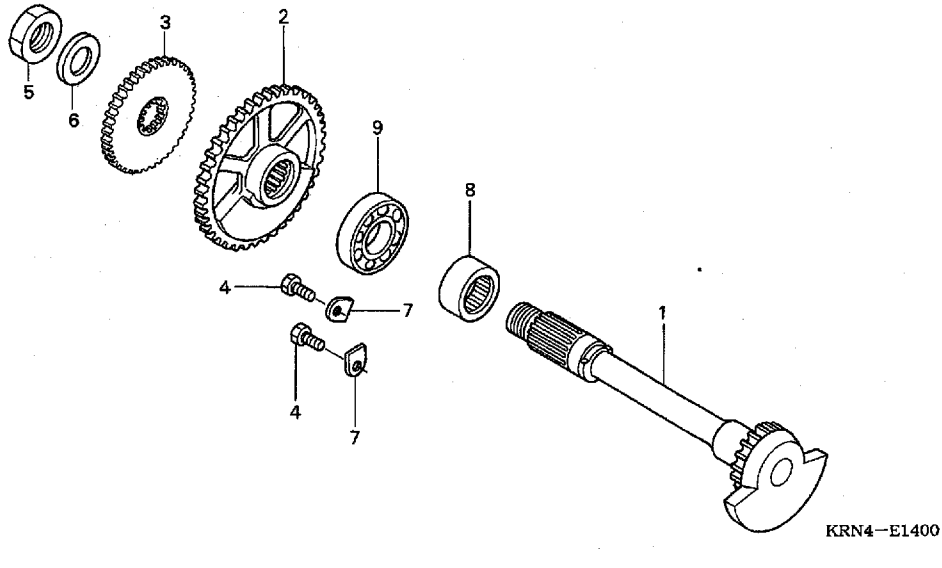


KRN4-E1300

見出 番号	LON	(関連見出番号) 整備項目	FRT
1	1101B5	クランクシャフト	4.3
3	111103	・含む:エンジン脱着 (2, 4, 5) リング, ピストン/ピストン(1個分)	2.2

見出 番号	部品番号	部品名	希望 小売 価格	使用個数					適用号機		タイプ
				4	5	6	7	8	初号機	終号機	
1	13000-KRN-670	クランクシャフトCOMP.	27,100	1	1	-	-	-			
	13000-KRN-850	25,800	-	-	1	-	-			
	13000-KRN-A00	25,800	-	-	-	1	-			
	13000-KRN-A10	25,800	-	-	-	-	1			
2	13011-KRN-670	リングセット, ピストン (STD.)	2,770	1	1	-	-	-			
	13011-KRN-850	2,770	-	-	1	1	-			
	13011-KRN-A10	2,770	-	-	-	-	1			
3	13101-KRN-670	ピストン	4,540	1	1	-	-	-			
	13101-KRN-850	4,260	-	-	1	1	-			
	13101-KRN-A10	4,260	-	-	-	-	1			
4	13111-KRN-670	ピン, ピストン	1,160	1	1	-	-	-			
	13111-KRN-850	1,160	-	-	1	1	1			
5	13115-KM7-700	クリップ, ピストンピン 16MM	90	2	2	2	2	2			
6	13331-360-000	キー, スペシャルカットラフ 25X14	210	1	1	1	1	1			



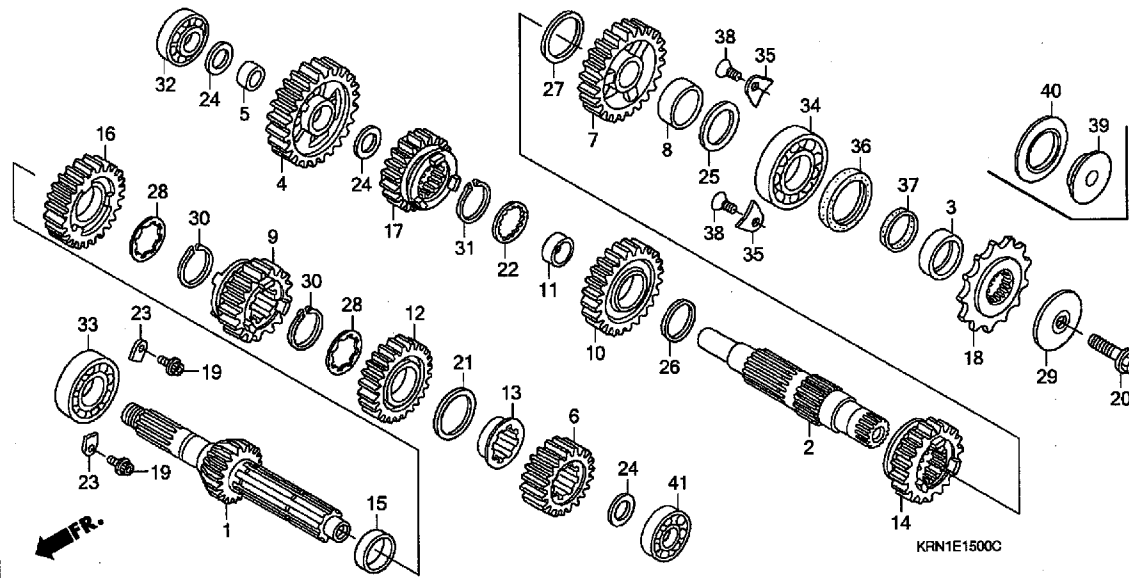


見出番号	LON	(関連見出番号) 整備項目	FRT
1	110185	シャフト, バランサー	1.2
2	1101L5	ギヤ, バランサードライブ	0.8
3	1101F8	ギヤ, ウォーターポンプドライブ	0.8
8	1101G3	ベアリング, バランサーシャフト: レフト	4.3
		・含む: エンジン脱着	
	1101G5	ベアリング, バランサーシャフト: 両側	4.5
		・含む: エンジン脱着	
9	1101G4	ベアリング, バランサーシャフト: ライト	4.3
		・含む: エンジン脱着	
	1101G5	ベアリング, バランサーシャフト: 両側	4.5
		・含む: エンジン脱着	

見出番号	部品番号	部品名	希望小売価格	使用個数					適用号機		タイプ
				4	5	6	7	8	初号機	終号機	
1	13420-KRN-670	シャフトCOMP, バランサー	9,450	1	1	1	-	-			
	13420-KRN-A00		9,450	-	-	-	1	-			
	13420-KRN-A10		9,450	-	-	-	-	1			
2	13422-KRN-670	ギヤ, バランサードライブ (32T)	2,800	1	1	1	-	-			
	13422-KRN-A00		2,800	-	-	-	1	-			
	13422-KRN-A10		2,940	-	-	-	-	1			
3	19245-KRN-670	ギヤ, ウォーターポンプドライブ (19T)	1,660	1	1	-	-	-			
				-	-	1	-	-	1200010	J	
	19245-KRN-671		1,580	-	-	1	-	-	1200011	J/A	
				-	-	1	-	-		J	
4	90038-KY4-900	ボルト, 6カク 6X16	90	2	2	2	2	2			
5	90204-MN5-000	ナット, 6カク 14MM	235	1	1	1	1	1			
6	90433-KE1-000	ワッシャー 14MM	140	1	1	1	1	1			
7	90441-KA4-700	プレート, ベアリングホルダー	145	2	2	2	2	2			
8	91004-MEB-671	ベアリング, スペシャルローラー									
9	91005-MEB-671	ベアリング, ラジアルボール 20X32X14	590	1	1	1	1	1			
		6003	430	1	1	1	1	1			

E-15

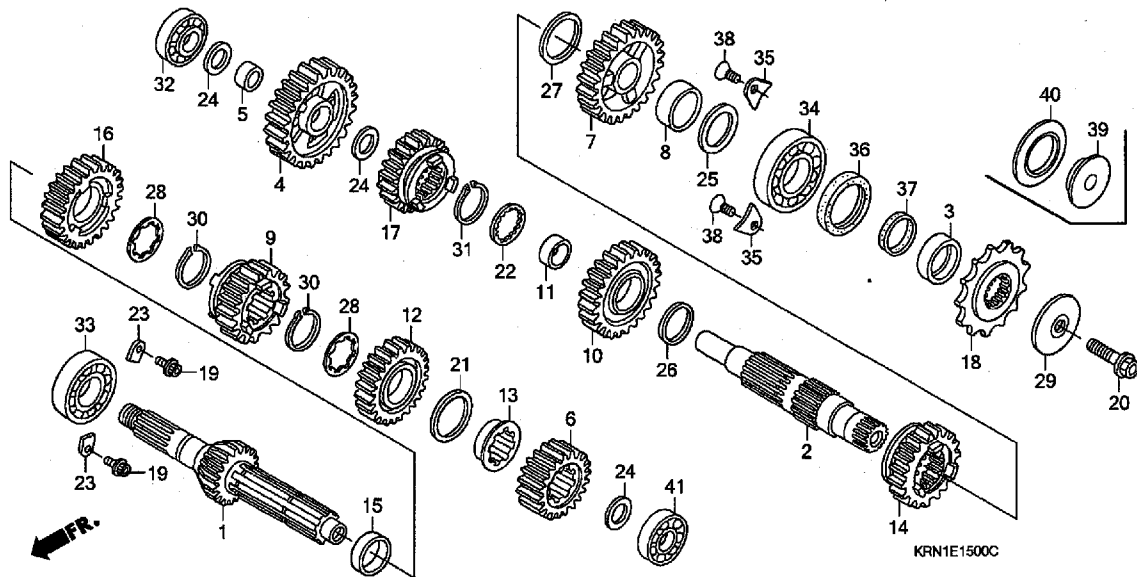
トランスミッション



見出番号	LON	(関連見出番号) 整備項目	FRT
1		(6, 9, 12, 16)	
210141		メインシャフト, トランスミッション ・含む: エンジン脱着	4.3
210141A		・カウンタシャフト交換追加	0.2
2		(4, 7, 10, 14, 17)	
210142		カウンタシャフト, トランスミッション ・含む: エンジン脱着	4.3
210142A		・メインシャフト交換追加	0.2
18 213135		スプロケット, ドライブ	0.2
32 2101C8		ベアリング, カウンタシャフト: ライト ・含む: エンジン脱着	4.3
2101C9		ベアリング, カウンタシャフト: 両側 ・含む: エンジン脱着	4.5
2101D4		ベアリング, メインシャフト&カウンタシャフト ・全数	4.7
33 2101C5		ベアリング, メインシャフト: ライト ・含む: エンジン脱着	4.3
2101C6		ベアリング, メインシャフト: 両側 ・含む: エンジン脱着	4.5
34 2101C7		ベアリング, カウンタシャフト: レフト	4.3
41 2101C2		ベアリング, メインシャフト: レフト ・含む: エンジン脱着	4.3

見出番号	部品番号	部品名	希望小売価格	使用個数				適用号機		タイプ
				CRF250R				初号機	終号機	
				4	5	6	7	8		
1	23210-KRN-670	メインシャフトCOMP. (14T)	8,000	1	1	1	-	-		
	23210-KRN-A00		8,000	-	-	-	1	-		
	23210-KRN-A10		8,000	-	-	-	-	1		
2	23221-KRN-670	カウンタシャフト	7,700	1	-	-	-	-		
	23221-KRN-730		7,300	-	1	1	-	-		
	23221-KRN-A00		7,300	-	-	-	1	-		
	23221-KRN-A10		7,300	-	-	-	-	1		
3	23225-KSR-A00	カラー, カウンタシャフト	730	1	-	-	-	-		
	23225-KSC-670		690	-	1	1	1	1		
4	23411-KRN-670	ギヤ, カウンタシャフトロー (30T)	4,310	1	1	1	1	1		
5	23413-KZ4-J00	カラー 17MM	380	1	1	1	1	1		
6	23421-KRN-670	ギヤ, メインシャフトセカンド (16T)	2,210	1	1	1	1	1		
7	23431-KRN-670	ギヤ, カウンタシャフトセカンド (28T)	4,090	1	1	1	1	1		
8	23432-KSR-A00	カラー 24MM	430	1	-	-	-	-		
	23432-KRN-730		410	-	1	1	1	1		
9	23441-KRN-670	ギヤ, メインシャフトサード (20T)	4,480	1	1	1	-	-		
	23441-KRN-A00		4,480	-	-	-	1	1		
10	23451-KRN-670	ギヤ, カウンタシャフトサード (29T)	4,090	1	1	1	1	1		
11	23452-KRN-670	カラー, カウンタシャフトサードギヤ	560	1	-	-	-	-		
	23452-KSC-670		530	-	1	1	1	1		
12	23461-KRN-670	ギヤ, メインシャフトフォース (22T)	3,970	1	1	1	1	1		
13	23462-KZ4-J00	カラー, メインシャフトフォースギヤ	610	1	1	1	1	1		
14	23471-KRN-670	ギヤ, カウンタシャフトフォース (27T)	4,480	1	1	1	1	1		
15	23472-KZ4-000	カラー 20MM	380	1	1	1	1	1		
16	23481-KRN-670	ギヤ, メインシャフトファイブ (24T)	3,870	1	1	1	1	1		
17	23491-KRN-670	ギヤ, カウンタシャフトファイブ (25T)	4,700	1	1	1	-	-		



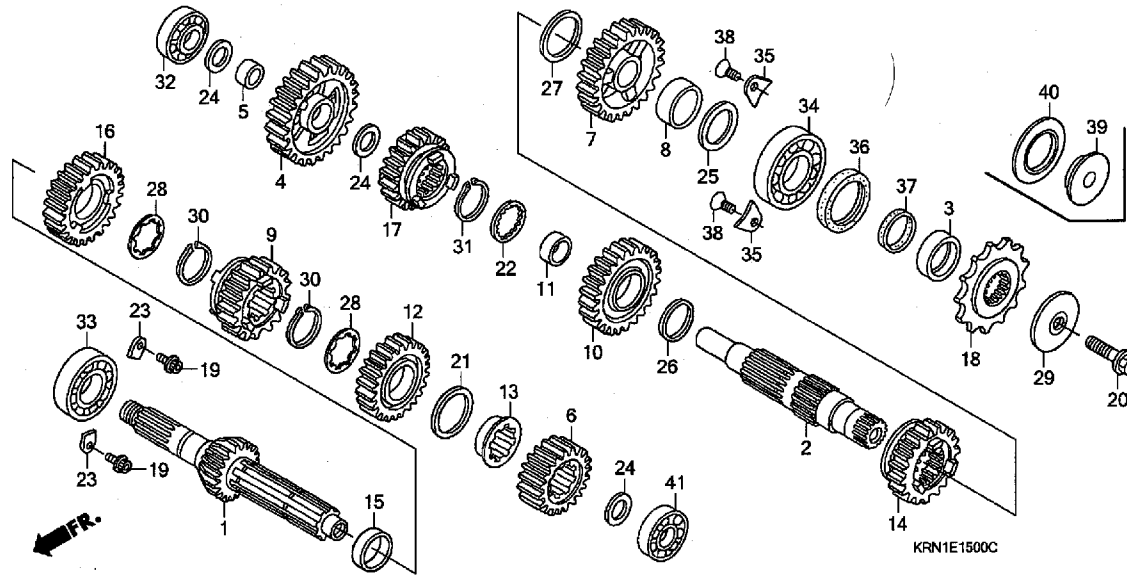


見出 番号	部品番号	部品名	希望 小売 価格	使用個数					適用号機		タイプ
				CRF250R					初号機	終号機	
				4	5	6	7	8			

17)	23491-KRN-A00	ギヤ、カウンターシャフトフィス (25T)	4,700	-	-	-	1	1			
18	23801-KSR-A00	スプロケット、ドライブ (13T) ...	1,850	1	1	1	1	1			
19	90071-MF5-000	ボルト、フランジソケット 6X14 ...	140	2	2	2	2	2			
20	90112-413-000	ボルト、UBS 8X33 ...	215	1	1	1	1	1			
21	90401-KZ4-J00	ワッシャー、スラスト 23.1X28X1 ...	110	1	1	1	1	1			
22	90404-KW3-000	ワッシャー、スラストインボリュート 22X21X1	115	1	1	1	1	1			
23	90441-KA4-700	プレート、ヘアリングホルダー ...	145	2	2	2	2	2			
24	90446-357-000	ワッシャー、スラスト 17.2MM ...	265	3	3	3	3	3			
25	90453-KSR-A00	ワッシャー 22X32X1.5 ...	150	1	1	1	1	1			
26	90452-KZ4-000	ワッシャー、スラスト 22X30X1 ...	160	1	1	1	1	1			
27	90452-KSR-A00	ワッシャー 24X32X1 ...	170	1	1	1	1	1			
28	90461-444-000	ワッシャー、スプリング 20MM ...	195	2	2	2	2	2			
29	90501-KZ4-L30	ワッシャー、スプリング 8X40 ...	290	1	-	-	-	-			
30	90601-360-000	セツトリング 20MM ...	255	2	2	2	2	2			
31	90602-360-000	セツトリング 22MM ...	255	1	1	1	1	1			
32	91001-KZ4-J11	ヘアリング、ラジアルボール 17X35X10	720	1	1	1	1	1			
33	91004-KRN-671	ヘアリング、ラジアルボール 22X47X14	800	1	-	-	-	-			
	91004-KSC-671	800	-	1	1	1	1			
34	91005-KSR-A01	ヘアリング、ラジアルボール 22X47X14	980	1	1	-	-	-			
	91005-KRN-851	980	-	-	1	-	-			
	91005-KRN-A01	ヘアリング、ラジアルボール 22X52X14	1,070	-	-	-	1	1			

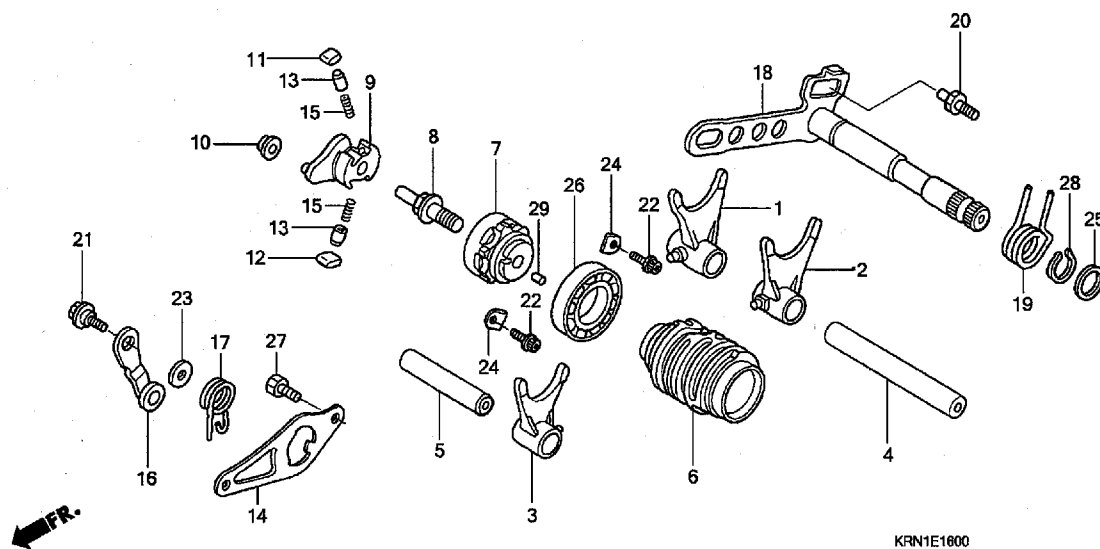
E-15

トランスミッション



見出 番号	部品番号	部品名	希望 小売 価格	使用個数				適用号機		タイプ
				4	5	6	7	8	初号機	
				CRF250R						
35	91012-KA3-710	プレート, カウンターシャフトベアリング	140	2	2	2	2	2		
36	91201-KSR-A01	オイルシール 28X37X7	490	1	1	1	1	1		
37	91301-KSR-A01	Dリング 22MM	180	1	1	1	1	1		
38	93600-06010-0H	スクリュー, フラット 6X10	30	2	2	2	2	2		
39	23802-KSC-670	カラー, トライブスプロケット	900	-	1	1	1	1		
40	90501-KSC-670	ワッシャー, スプリング 24MM	275	-	1	1	1	1		
41	91001-KZ4-J11	ベアリング, ラジアルボール 17X35X10	720	1	1	-	-	-		
	91006-KRN-851	ベアリング, ラジアルボール 17X36X10	880	-	-	1	-	2		
	91006-KRN-A01	ベアリング, ラジアルボール 17X38X10	1,140	-	-	-	1	1		



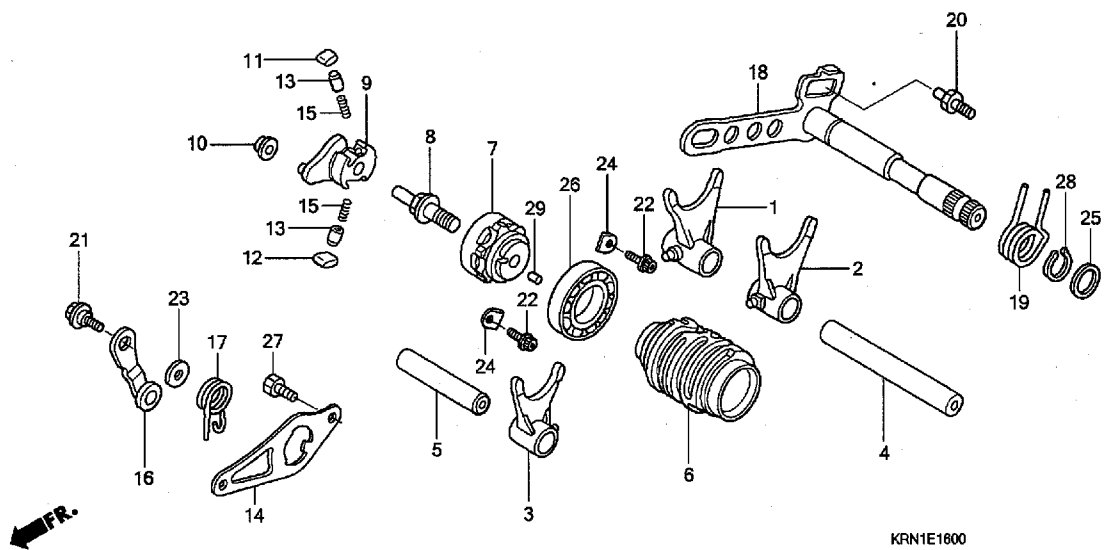


見出番号	LON	(関連見出番号) 整備項目	FRT
1		(2, 3, 4, 5)	
210112		フォーク, ギヤシフト ・作業条件: 2個以上でも同一時間 ・含む: エンジン脱着	4.3
6	2101A9	ドラム, ギヤシフト ・含む: エンジン脱着	4.3
7	2101B2	センター, ギヤシフトドラム	1.1
9	2101B3	(11, 12, 13, 15) シフター, ギヤシフトドラム	1.0
14	2101B4	プレート, ガイド	1.0
16	210125	(17) ストッパ-/スプリング, シフトドラム	1.2
18	210122	(19) スピンドル, ギヤシフト	1.0

見出番号	部品番号	部品名	希望小売価格	使用個数					適用号機		タイプ
				4	5	6	7	8	初号機	終号機	
1	24211-KRN-670	フォーク, R. ギヤシフト	3,080	1	-	-	-	-			
	24211-KRN-730	2,930	-	1	1	1	1			
2	24221-KRN-670	フォーク, L. ギヤシフト	3,080	1	-	-	-	-			
	24221-KRN-730	2,930	-	1	1	1	1			
3	24231-KRN-670	フォーク, センターギヤシフト	3,080	1	-	-	-	-			
	24231-KRN-730	2,930	-	1	1	1	1			
4	24241-MEN-670	シャフトA, シフトフォーク	740	1	-	-	-	-			
	24241-KSC-670	1,160	-	1	1	1	1			
5	24265-KA3-760	シャフト, メインシャフトギヤシフトフォーク	640	1	-	-	-	-			
	24242-KSC-670	シャフトB, シフトフォーク	1,030	-	1	1	1	1			
6	24311-KRN-670	ドラム, ギヤシフト	3,700	1	-	-	-	-			
	24311-KSC-670	3,520	-	1	1	-	-			
	24311-KRN-A00	3,520	-	-	-	1	1			
7	24312-KA3-741	センター, ギヤシフトドラム	1,940	1	1	1	1	1			
8	24315-HA0-000	ピン, シフター	370	1	1	1	1	1			
9	24321-KZ4-620	シフター, ドラム	2,050	1	1	1	1	1			
10	24322-MM4-000	カラー, シフター	165	1	1	1	1	1			
11	24324-KA3-711	ボールA, ラチエット	380	1	1	1	1	1			
12	24325-KA3-711	ボールB, ラチエット	380	1	1	1	1	1			
13	24326-KBH-901	フランジ, ヤーボール	290	2	2	2	2	2			
14	24328-KRN-670	プレート, ガイド	510	1	1	1	1	1			
15	24329-KA3-740	スプリング, ボールフランジヤ	100	2	2	2	2	2			
16	24430-KA3-740	ストッパ-COMP, ドラム	730	1	1	1	1	1			
17	24435-KZ4-690	スプリング, ドラムストッパ	165	1	1	1	1	1			
18	24610-KRN-670	スピンドルCOMP, ギヤシフト	3,250	1	-	-	-	-			
	24610-KRN-730	3,090	-	1	1	1	1			

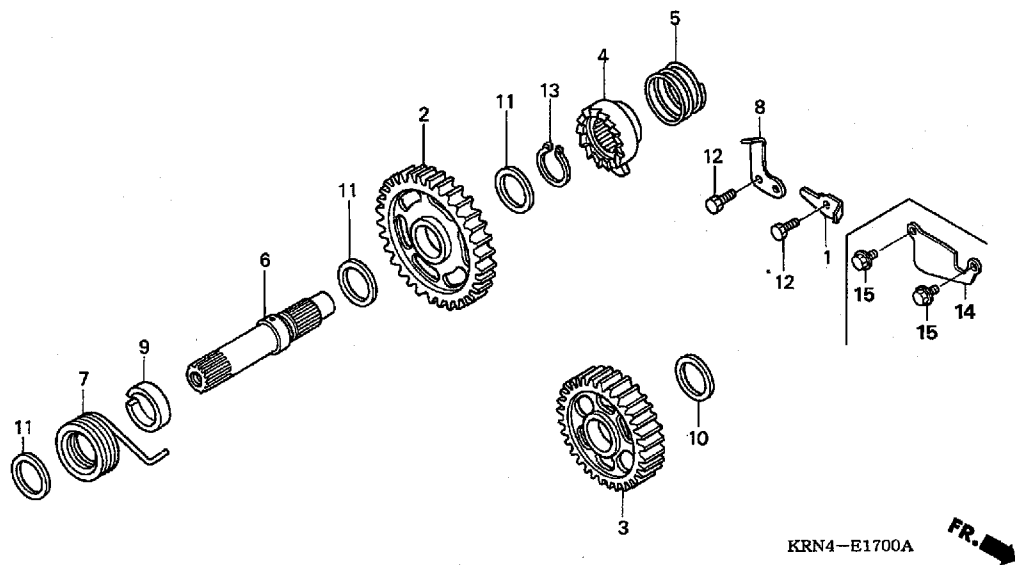
E-16

ギヤシフトドラム



見出 番号	部品番号	部品名	希望 小売 価格	使用個数					適用号機		タイプ
				4	5	6	7	8	初号機	終号機	
19	24651-MEB-670	スフリンク, ギヤシフトリターン	170	1	1	1	1	1			
20	24652-HAO-000	ピン, ギヤシフトリターンスフリンク	265	1	1	1	1	1			
21	90022-MG8-000	ピン, シフトドラムストッパ	155	1	1	1	1	1			
22	90071-MF5-000	ホルト, フランジソケット 6X14	140	2	2	2	2	2			
23	90435-HB3-000	ワッシャー 6, 1MM	115	1	1	1	1	1			
24	90441-KA4-700	プレート, ヘアリングホルダー	145	2	2	2	2	2			
25	90451-155-000	ワッシャー 14MM	150	1	1	1	1	1			
26	91004-KY4-900	ヘアリング, ラジアルホル 6905U	810	1	1	1	1	1			
27	93301-06016-OA	ホルト, 6カク 6X16	30	2	2	2	2	2			
28	94510-14000	サークルリフ, エキスターナル 14MM	30	1	1	1	1	1			
29	96220-40080	ローラー 4X8	15	1	1	1	1	1			

キックスターースピンドル

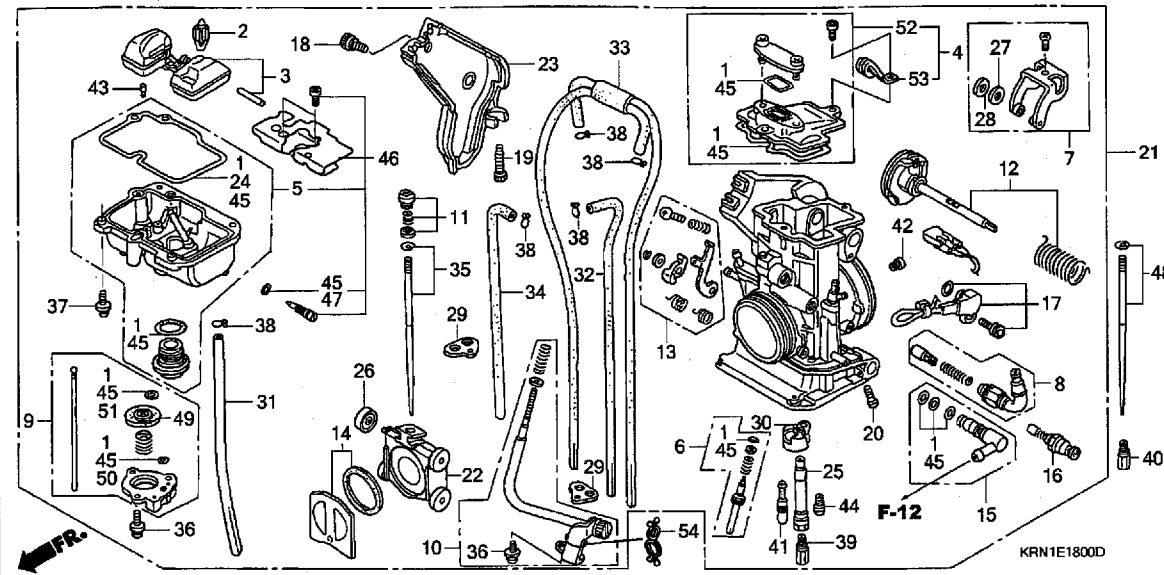


見出 番号	LON	(関連見出番号) 整備項目	FRT
2	1121A0	ピニオン, キックスターター	1.0
3	1121B2	ギヤ, キックスターターファーストアイドル	0.9
4		(5)	
4	1121A1	ラチェット, キック(リコイル)スターター	1.0
6	1121A2	スピンドル, キックスターター	1.0
7		(9)	
	112103	スプリング, キックスターターリターン	0.8

見出 番号	部品番号	部品名	希望 小売 価格	使用個数					適用号機		タイプ
				4	5	6	7	8	初号機	終号機	
				GRF250R							
1	15201-KRN-670	プレート, オイルカイト	330	1	-	-	-	-			
2	28210-KRN-670	ピニオンCOMP., キックスターター (33T)	3,470	1	1	1	1	1			
3	28230-KRN-670	ギヤCOMP., スターターアイドル (30T)	2,770	1	1	1	1	1			
4	28241-KA3-710	ラチェット, スターター	2,160	1	1	1	1	1			
5	28242-KA3-710	スプリング, ラチェット	165	1	1	1	1	1			
6	28251-KZ4-000	スピンドル, キックスターター	3,310	1	1	1	1	1			
7	28261-KA3-710	スプリング, スターターリターン	520	1	1	1	1	1			
8	28262-KS6-701	プレート, ラチェットスライダ	400	1	1	1	1	1			
9	28282-KZ4-B00	カラー, キックスピンドル	220	1	1	1	1	1			
10	90452-178-000	ワッシャー, スラスト 17MM	130	1	1	1	1	1			
11	90501-444-000	ワッシャー 16.8X24	170	3	3	3	3	3			
12	93301-06016-0A	ホルト, 6カク 6X16	30	2	1	1	1	1			
13	94510-16000	サークリップ, エキスターナル 16MM	35	1	1	1	1	1			
14	15201-KRN-730	プレート, オイルカイト	310	-	1	1	1	1			
15	96300-06012-00	ホルト, フランジ 6X12	40	-	2	2	2	2			

E-18

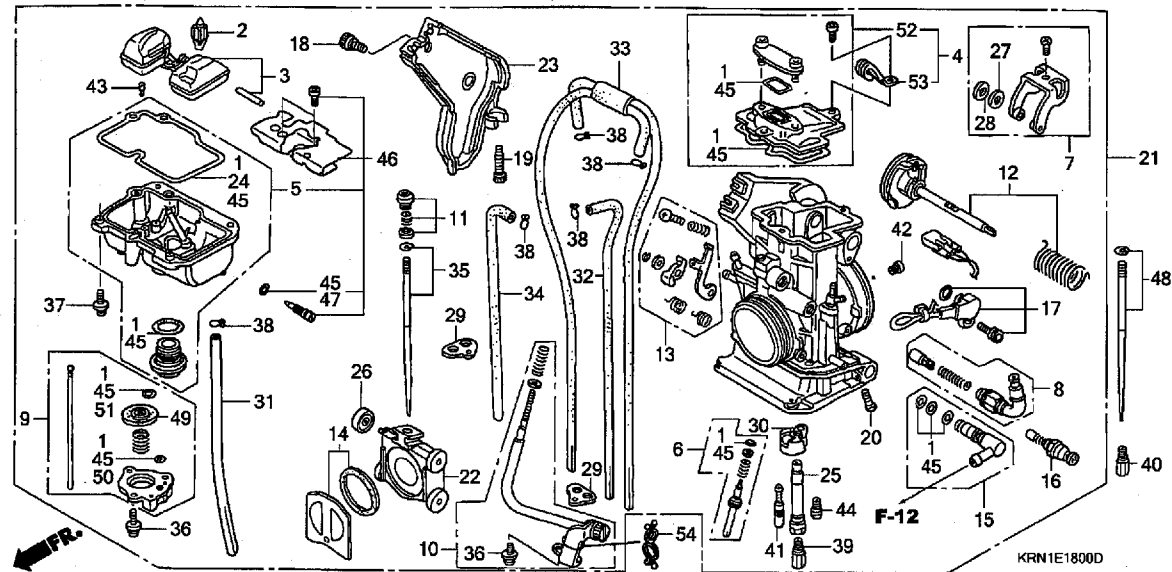
キャブレター



見出番号	LON	(関連見出番号) 整備項目	FRT
2		(3)	
311120		フロート/フロートバルブ (46)	0.8
5		チャンバー, フロート	0.8
3111A6		チャンバー, フロート	0.8
8 3111G0		バルブセット, ホットスタート	0.7
9 3111F4		ポンプセット, アクセル	0.8
16 311125		バルブ, スターター	0.6
17 617115		センサー, スロットル	0.9
21 3111B5		キャブレターアッセンブリー (14, 26)	0.9
22		(14, 26)	
3111A8		バルブ, スロットル (11)	0.7
35		ニードル, ジェット	0.4
3111A3		ニードル, ジェット (41)	0.4
39		(41)	
3111D4		ジェット, メイン	0.2

見出番号	部品番号	部品名	希望小売価格	使用個数				適用機種		タイプ
				4	5	6	7	8	初号機	
				CRF250R						
1	16010-KRN-671	ガスケットセット	1,530	1	1	-	-	-		
2	16011-KZ3-J11	バルブセット, フロート	1,770	1	1	-	-	-		
	16011-MEN-851		1,940	-	-	1	1	1		
3	16013-MEB-671	フロートセット	1,950	1	1	-	-	-		
	16013-KRN-851		1,950	-	-	1	1	1		
4	16014-KRN-671	トップセット	3,090	1	1	-	-	-		
	16014-KRN-731		2,940	-	-	1	-	-		
5	16015-MEN-671	チャンバーセット, フロート	4,140	1	-	-	-	-		
	16015-KRN-731		3,940	-	1	-	-	-		
6	16016-MEB-671	スクリューセットA	1,390	1	-	-	-	-		
	16016-KSC-671		1,320	-	1	1	-	-		
	16016-KRN-A01		1,320	-	-	-	1	1		
7	16018-MEB-671	アームセット, リンク	1,000	1	1	1	-	-		
	16018-MEY-A11		1,000	-	-	-	1	1		
8	16019-MEB-671	スタートセット, ホット	1,880	1	1	1	1	1		
9	16021-KRN-671	ダイヤフラムセット, ポンプ	2,520	1	-	-	-	-		
	16021-KRN-731		2,520	-	1	-	-	-		
	16021-KRN-851		2,520	-	-	1	-	-		
	16021-MEN-A01		1,630	-	-	-	1	1		
10	16028-MEB-671	スクリューセットB	1,680	1	1	1	-	-		
	16028-MEN-A01		1,680	-	-	-	1	1		
11	16029-MEB-671	スクリューセット, ジェットニードル	580	1	1	1	-	-		
	16029-MEY-A11		580	-	-	-	1	1		
12	16032-MEB-671	シャフトセット, スロットル	4,050	1	1	1	-	-		
	16032-MEN-A01		4,050	-	-	-	1	-		
	16032-KRN-A11		4,050	-	-	-	-	1		
13	16033-MEB-671	レバーセット, ポンプ	690	1	1	1	-	-		





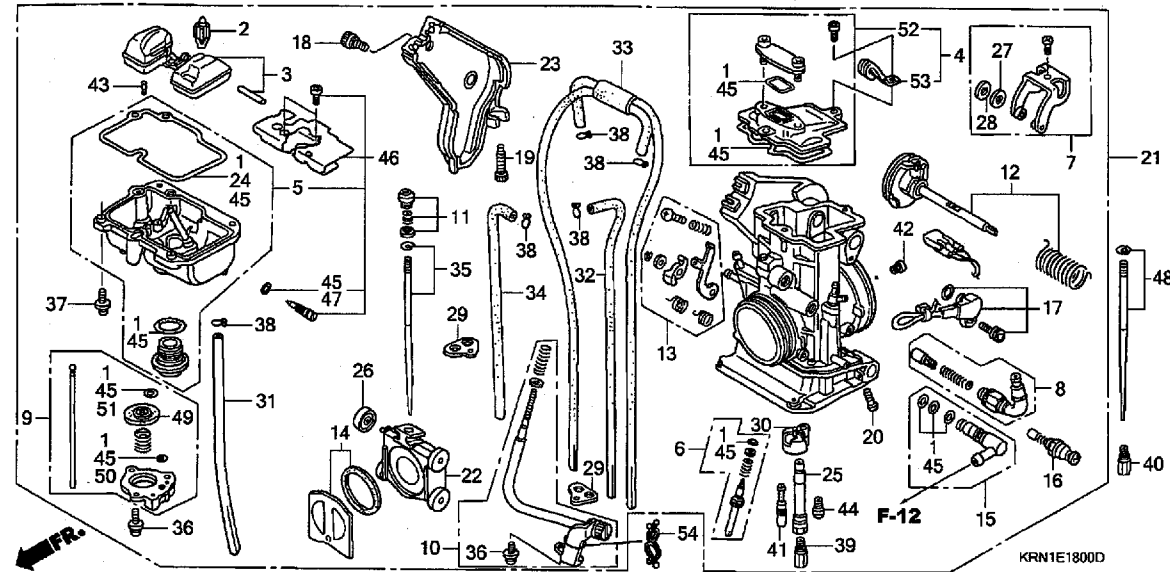
見出 番号	部品番号	部品名	希望 小売 価格	使用個数					適用号機		タイプ
				4	5	6	7	8	初号機	終号機	
13)	16033-MEN-A01	レバーセット, ホンフ	690	-	-	-	1	1			
14	16037-MEB-671	バルブセット, フローティング	7,900	1	1	1	1	1			
15	16038-KRN-671	ジヨイントセット, フューエル	1,680	1	1	1	1	1			
16	16046-MEB-671	バルブセット, スターター	1,890	1	1	1	1	1			
17	16060-KRN-671	センサー-ASSY., スロットル	5,800	1	1	1	1	1			
18	16080-MEB-671	ホルト, カバー	95	1	1	1	-	-			
	16080-HP1-601		270	-	-	-	1	1			
19	16081-KRN-671	ホルト, ストップ	780	1	1	-	-	-			
20	16083-MEB-671	スクリュー, パン	95	1	1	1	1	1			
21	16100-KRN-671	キャブレター-ASSY. (FCR01A A)	56,600	1	-	-	-	-			
	16100-KRN-734	キャブレター-ASSY. (FCR01B A)	56,600	-	1	-	-	-			
	16100-KRN-861	キャブレター-ASSY. (FCR12A A)	56,600	-	-	1	-	-			
	16100-KRN-E02	キャブレター-ASSY. (FCR12B A)	56,600	-	-	-	1	-			
	16100-KRN-E12	キャブレター-ASSY. (FCR12C A)	56,600	-	-	-	-	1			
22	16112-MEB-671	バルブ, スロットル	12,100	1	1	1	-	-			
	16112-MEY-A11		12,100	-	-	-	1	-			
	16112-HP1-A01		12,100	-	-	-	-	1			
23	16157-MEN-671	カバー, スロットル	1,050	1	1	1	-	-			
	16157-MEN-A01		1,050	-	-	-	1	1			
24	16163-MEB-671	ガスケット, フロートチャンバー	840	1	1	1	1	1			
25	16165-MEB-671	ホルター, ニードルシエツト	690	1	1	-	-	-			
	16165-MEN-851		690	-	-	1	-	-			
	16165-KRN-A01		690	-	-	-	1	-			
	16165-MEN-A01		690	-	-	-	-	1			
26	16172-MEB-671	ローラー	480	1	1	1	1	1			
27	16177-MEB-671	ワッシャー, プレイン (PO)	65	1	1	1	1	1			

E-18

キャブレター

見出 番号	部品番号	部品名	希望 小売 価格	使用個数					適用号機		タイプ
				4	5	6	7	8	初号機	終号機	
28	16178-MEB-671	ワッシャー、フレイン (ステンレス)	85	1	1	1	1	1			
29	16179-KZ4-690	パインダー	350	2	2	-	-	-			
	16178-MEN-851	320	-	-	2	2	2			
30	16185-MEN-671	プレート、パツファ	690	1	1	-	-	-			
	16185-KRN-851	690	-	-	1	1	1			
31	16196-MEB-671	チューブ、オーバーフロー	295	1	1	-	-	-			
	16196-MEN-851	470	-	-	1	1	1			
32	16197-MEB-671	チューブ、エアベント	420	1	1	1	1	1			
33	16198-MEB-671	チューブ COMP. エアベント	510	1	1	1	1	1			
34	16199-MEB-671	チューブ、エアベント	420	1	1	1	1	1			
35	16201-KRN-731	ニート、ルゼット、ジエツト (NCYN) ..	1,320	-	(1)	-	-	-			
	16201-MEN-671	ニート、ルゼット、ジエツト (NCYP) ..	1,320	(1)	(1)	-	-	-			
	16202-MEN-671	ニート、ルゼット、ジエツト (NCYQ) ..	1,320	(1)	1	-	-	-			
	16203-MEN-671	ニート、ルゼット、ジエツト (NCYR) ..	1,320	1	(1)	-	-	-			
	16204-MEN-671	ニート、ルゼット、ジエツト (NCYS) ..	1,320	(1)	(1)	-	-	-			
	16205-MEN-671	ニート、ルゼット、ジエツト (NCYT) ..	1,320	(1)	-	-	-	-			
	16229-KRN-731	ニート、ルゼット、ジエツト (NCVN) ..	1,320	-	(1)	-	-	-			
	16230-MEN-671	ニート、ルゼット、ジエツト (NCVP) ..	1,320	(1)	(1)	-	-	-			
	16231-MEN-671	ニート、ルゼット、ジエツト (NCVQ) ..	1,320	(1)	(1)	-	-	-			
	16232-MEN-671	ニート、ルゼット、ジエツト (NCVR) ..	1,320	(1)	(1)	-	-	-			
	16233-MEN-671	ニート、ルゼット、ジエツト (NCVS) ..	1,320	(1)	(1)	-	-	-			
	16234-MEN-671	ニート、ルゼット、ジエツト (NCVT) ..	1,320	(1)	-	-	-	-			
	16201-KRN-851	ニート、ルゼット、ジエツト (NHFQ) ..	1,320	-	-	(1)	-	-			
	16202-KRN-851	ニート、ルゼット、ジエツト (NHFR) ..	1,320	-	-	(1)	-	-			
	16203-KRN-851	ニート、ルゼット、ジエツト (NHFS) ..	1,320	-	-	1	-	-			
	16204-KRN-851	ニート、ルゼット、ジエツト (NHFT) ..	1,320	-	-	(1)	-	-			
	16205-KRN-851	ニート、ルゼット、ジエツト (NHFU) ..	1,320	-	-	(1)	-	-			
	16230-KRN-851	ニート、ルゼット、ジエツト (NHGQ) ..	1,320	-	-	(1)	-	-			
	16231-KRN-851	ニート、ルゼット、ジエツト (NHGR) ..	1,320	-	-	(1)	-	-			
	16232-KRN-851	ニート、ルゼット、ジエツト (NHGS) ..	1,320	-	-	(1)	-	-			
	16233-KRN-851	ニート、ルゼット、ジエツト (NHGT) ..	1,320	-	-	(1)	-	-			
	16234-KRN-851	ニート、ルゼット、ジエツト (NHGU) ..	1,320	-	-	(1)	-	-			
	16203-KRN-E01	ニート、ルゼット、ジエツト (NHVT) ..	1,320	-	-	-	1	-			
	16201-KRN-E12	ニート、ルゼット、ジエツト (NMTR) ..	1,320	-	-	-	-	(1)			
	16202-KRN-E12	ニート、ルゼット、ジエツト (NMTS) ..	1,320	-	-	-	-	(1)			
	16203-KRN-E12	ニート、ルゼット、ジエツト (NMTT) ..	1,320	-	-	-	-	1			
	16204-KRN-E12	ニート、ルゼット、ジエツト (NMTU) ..	1,320	-	-	-	-	(1)			
	16205-KRN-E12	ニート、ルゼット、ジエツト (NMTV) ..	1,320	-	-	-	-	(1)			
	16230-KRN-E12	ニート、ルゼット、ジエツト (NMSR) ..	1,250	-	-	-	-	(1)			
	16231-KRN-E11	ニート、ルゼット、ジエツト (NMSS) ..	1,320	-	-	-	-	(1)			
	16232-KRN-E11	ニート、ルゼット、ジエツト (NMST) ..	1,320	-	-	-	-	(1)			
	16233-KRN-E11	ニート、ルゼット、ジエツト (NMSU) ..	1,320	-	-	-	-	(1)			
	16234-KRN-E11	ニート、ルゼット、ジエツト (NMSV) ..	1,320	-	-	-	-	(1)			
36	93892-04008-18	スクリュウワッシャー 4X8	30	4	4	4	4	4			
37	93892-04014-18	スクリュウワッシャー 4X14	30	4	4	4	4	4			
38	95002-02079	クリップ、チューブ (B7)	30	5	5	5	5	5			
39	99101-357-1500	ジエツト、メイン #150	450	(1)	-	-	-	-			
	99101-357-1520	ジエツト、メイン #152	450	(1)	-	-	-	-			
	99101-357-1550	ジエツト、メイン #155	450	(1)	-	-	-	-			
	99101-357-1580	ジエツト、メイン #158	450	(1)	-	(1)	-	-			
	99101-357-1600	ジエツト、メイン #160	450	1	-	(1)	-	-			
	99101-357-1620	ジエツト、メイン #162	450	(1)	(1)	(1)	-	-			
	99101-357-1650	ジエツト、メイン #165	450	(1)	(1)	(1)	-	-			
	99101-357-1680	ジエツト、メイン #168	450	(1)	(1)	1	-	(1)			
	99101-357-1700	ジエツト、メイン #170	450	(1)	(1)	(1)	-	(1)			
	99101-357-1720	ジエツト、メイン #172	450	-	1	(1)	1	(1)			





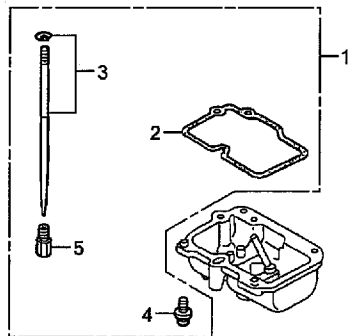
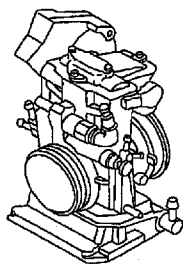
見出 番号	部品番号	部品名	希望 小売 価格	使用個数					適用号機		タイプ
				4	5	6	7	8	初号機	終号機	
39)	99101-357-1750	ジェット,メイン #175	450	-	(1)	(1)	-	(1)			
	99101-357-1780	ジェット,メイン #178	450	-	(1)	(1)	-	1			
	99101-357-1800	ジェット,メイン #180	450	-	(1)	-	-	(1)			
	99101-357-1820	ジェット,メイン #182	450	-	(1)	-	-	(1)			
	99101-357-1850	ジェット,メイン #185	450	-	-	-	-	(1)			
	99101-357-1880	ジェット,メイン #188	450	-	-	-	-	(1)			
40	99101-357-1450	ジェット,メイン #145	450								
	(94DB)			(1)	-	-	-	-			
	99101-357-1480	ジェット,メイン #148	450								
	(94DB)			(1)	-	-	-	-			
	99101-357-1520	ジェット,メイン #152	450								
	(94DB)			-	(1)	(1)	-	-			
	99101-357-1550	ジェット,メイン #155	450								
	(94DBトウコンピン)			1	-	-	-	-			
	(94DB)			-	(1)	(1)	(1)	-			
	99101-357-1580	ジェット,メイン #158	450								
	(94DB)			-	(1)	(1)	(1)	-			
	99101-357-1600	ジェット,メイン #160	450								
	(94DB)			-	(1)	-	(1)	-			
	(94DBトウコンピン)			-	-	1	-	-			
	99101-357-1620	ジェット,メイン #162	450								
	(94DBトウコンピン)			-	1	-	-	-			
	(94DB)			-	-	(1)	(1)	-			
	99101-357-1650	ジェット,メイン #165	450								
	(94DBトウコンピン)			-	-	-	1	-			
	99101-357-1680	ジェット,メイン #168	450								
	(94DB)			-	-	-	(1)	-			
	99101-357-1700	ジェット,メイン #170	450								
	(94DB)			-	-	-	(1)	-			

E-18

キャブレター

見出 番号	部品番号	部品名	希望 小売 価格	使用個数					適用号機		タイプ
				4	5	6	7	8	初号機	終号機	
40)	99101-357-1720	ｼﾞｪｯﾄ, ｻｲﾝ #172 (94DB)	450	-	-	-	(1)	-			
	99101-357-1750	ｼﾞｪｯﾄ, ｻｲﾝ #175 (94DB)	450	-	-	-	(1)	-			
41	99103-440-0350	ｼﾞｪｯﾄ, ｽﾛｰ #35	440	(1)	-	-	-	-			
	99103-440-0380	ｼﾞｪｯﾄ, ｽﾛｰ #38	440	(1)	(1)	(1)	(1)	(1)			
	99103-440-0400	ｼﾞｪｯﾄ, ｽﾛｰ #40	440	1	(1)	(1)	(1)	(1)			
	99103-440-0420	ｼﾞｪｯﾄ, ｽﾛｰ #42	440	(1)	1	1	1	1			
	99103-440-0450	ｼﾞｪｯﾄ, ｽﾛｰ #45	440	(1)	(1)	(1)	(1)	(1)			
	99103-440-0480	ｼﾞｪｯﾄ, ｽﾛｰ #48	440	-	(1)	(1)	(1)	(1)			
42	99104-MEB-1000	ｼﾞｪｯﾄ, ｽﾛｰ-ｲﾌﾞ #100	520	1	1	1	1	-			
43	99108-KRN-0400	ｼﾞｪｯﾄ, リーク #40	440	-	-	(1)	-	-			
	99108-KRN-0450	ｼﾞｪｯﾄ, リーク #45	440	-	-	(1)	-	-			
	99108-KRN-0500	ｼﾞｪｯﾄ, リーク #50	440	-	-	(1)	-	-			
	99108-KRN-0700	ｼﾞｪｯﾄ, リーク #70	440	1	1	-	(1)	(1)			
	99108-KRN-0750	ｼﾞｪｯﾄ, リーク #75	440	-	-	-	1	(1)			
	99108-KRN-0800	ｼﾞｪｯﾄ, リーク #80	440	-	-	-	(1)	-			
	99108-KRN-0850	ｼﾞｪｯﾄ, リーク #85	440	-	-	-	(1)	-			
	99108-KSC-0650	ｼﾞｪｯﾄ, リーク #65	440	-	-	-	(1)	1			
	99108-KSE-0600	ｼﾞｪｯﾄ, リーク #60	440	-	-	-	-	(1)			
	99108-MEB-0550	ｼﾞｪｯﾄ, リーク #55	440	-	-	1	-	(1)			
44	99112-KRN-0680	ｼﾞｪｯﾄ, ﾊﾞｲｽﾀｰﾀﾞｰ #68	530	1	1	1	1	1			
45	16010-KSC-671	ｶﾞｽｹｯﾄｾｯﾄ	1,530	-	-	1	1	1			
46	16015-KRN-851	ﾁﾔﾝﾊﾞｰｾｯﾄ, ﾌﾛｰﾄ	3,940	-	-	1	-	-			
	16015-KRN-A01		3,940	-	-	-	1	1			
47	16076-ND5-004	ｵﾘﾝｸﾞ 1.3X4.3	100	-	-	1	1	1			
48	16203-MEN-671	ﾆｰﾄﾞ ﾚｯｾｯﾄ, ｼﾞｪｯﾄ (NCYR) (94DBﾄﾞ ﾜｺﾝﾌﾟ ﾋﾝ)	1,320	-	1	-	-	-			
	16201-KRN-J01	ﾆｰﾄﾞ ﾚｯｾｯﾄ, ｼﾞｪｯﾄ (NKDR)	1,320	-	-	-	(1)	-			
	16202-KRN-J01	ﾆｰﾄﾞ ﾚｯｾｯﾄ, ｼﾞｪｯﾄ (NKDS) (94DB)	1,320	-	-	-	(1)	-			
	16203-KRN-J01	ﾆｰﾄﾞ ﾚｯｾｯﾄ, ｼﾞｪｯﾄ (NKDT) (94DBﾄﾞ ﾜｺﾝﾌﾟ ﾋﾝ)	1,320	-	-	-	1	-			
	16204-KRN-J01	ﾆｰﾄﾞ ﾚｯｾｯﾄ, ｼﾞｪｯﾄ (NKDU)	1,320	-	-	-	(1)	-			
	16205-KRN-J01	ﾆｰﾄﾞ ﾚｯｾｯﾄ, ｼﾞｪｯﾄ (NKDV) (94DB)	1,320	-	-	-	(1)	-			
	16230-KRN-J01	ﾆｰﾄﾞ ﾚｯｾｯﾄ, ｼﾞｪｯﾄ (NJLR) (94DB)	1,320	-	-	-	(1)	-			
	16231-KRN-J01	ﾆｰﾄﾞ ﾚｯｾｯﾄ, ｼﾞｪｯﾄ (NJLS) (94DB)	1,320	-	-	-	(1)	-			
	16232-KRN-J01	ﾆｰﾄﾞ ﾚｯｾｯﾄ, ｼﾞｪｯﾄ (NJLT) (94DB)	1,320	-	-	-	(1)	-			
	16233-KRN-J01	ﾆｰﾄﾞ ﾚｯｾｯﾄ, ｼﾞｪｯﾄ (NJLU)	1,320	-	-	-	(1)	-			
	16234-KRN-J01	ﾆｰﾄﾞ ﾚｯｾｯﾄ, ｼﾞｪｯﾄ (NJLV) (94DB)	1,320	-	-	-	(1)	-			
49	16022-KRN-851	ﾀﾞｲﾔﾌﾗﾑCOMP. #15	480	-	-	(1)	-	-			
	16023-KRN-851	ﾀﾞｲﾔﾌﾗﾑCOMP. #20	480	-	-	1	-	-			
50	16075-KRN-851	ｳﾘﾝｸﾞ	215	-	-	1	-	-			
51	16178-548-004	ｵﾘﾝｸﾞ 5.8X1.9	165	-	-	1	-	-			
52	16014-KRN-A01	ﾄｯﾌﾟ ｾｯﾄ	2,940	-	-	-	1	1			
53	16088-KRN-A01	ｸﾘｯﾌﾟ	450	-	-	-	1	1			
54	90651-680-961	ﾎﾙﾀﾞｰ, ｹｰﾌﾞﾙ	235	-	-	-	-	1			

2



KRN1E1801

見出番号 LON (関連見出番号) 整備項目 FRT

未案内

2

見出番号	部品番号	部品名	希望小売価格	使用個数					適用号機		タイプ
				4	5	6	7	8	初号機	終号機	
1	16020-KRN-671	ハーツキット, キャブレターオフ ショナル	18,800	(1)	-	-	-	-			
	16020-KRN-732	18,100	-	(1)	-	-	-			
	16020-KRN-861	18,100	-	-	(1)	-	-			
	16020-KRN-J00	18,100	-	-	-	(1)	-			
		(94DB)		-	-	-	(1)	-			
	16020-KRN-E01	18,100	-	-	-	(1)	-			
		(96DB)		-	-	-	(1)	-			
	16020-KRN-E12	18,100	-	-	-	-	(1)			
2	16163-MEB-671	ガスケット, フロートチャンバー	840	(5)	(5)	(5)	(5)	(5)			
3	16201-KRN-A01	ニードルセツト, シェット (NKBR)	1,320	-	-	-	(1)	-			
	16201-KRN-E01	ニードルセツト, シェット (NHVR)	1,320	-	-	-	(1)	-			
	16201-MEN-671	ニードルセツト, シェット (NGYP)	1,320	(1)	(1)	-	-	-			
	16202-KRN-A01	ニードルセツト, シェット (NKBS)	1,320	-	-	-	(1)	-			
	16202-KRN-E01	ニードルセツト, シェット (NHVS)	1,320	-	-	-	(1)	-			
	16202-MEN-671	ニードルセツト, シェット (NCYQ)	1,320	(1)	-	-	-	-			
	16203-KRN-A01	ニードルセツト, シェット (NKBT)	1,320	-	-	-	(1)	-			
	16203-MEN-671	ニードルセツト, シェット (NCYR)	1,320	-	(1)	-	-	-			
	16204-KRN-A01	ニードルセツト, シェット (NKBU)	1,320	-	-	-	(1)	-			
	16204-KRN-E01	ニードルセツト, シェット (NHVU)	1,320	-	-	-	(1)	-			
	16204-MEN-671	ニードルセツト, シェット (NCYS)	1,320	(1)	(1)	-	-	-			
	16205-KRN-A01	ニードルセツト, シェット (NKBV)	1,320	-	-	-	(1)	-			
	16205-KRN-E01	ニードルセツト, シェット (NHVV)	1,320	-	-	-	(1)	-			
	16205-MEN-671	ニードルセツト, シェット (NCYT)	1,320	(1)	-	-	-	-			
	16229-KRN-731	ニードルセツト, シェット (NCVN)	1,320	-	(1)	-	-	-			
	16230-MEN-671	ニードルセツト, シェット (NCVP)	1,320	(1)	(1)	-	-	-			
	16231-MEN-671	ニードルセツト, シェット (NCVQ)	1,320	(1)	(1)	-	-	-			
	16232-MEN-671	ニードルセツト, シェット (NCVR)	1,320	(1)	(1)	-	-	-			
	16233-MEN-671	ニードルセツト, シェット (NCVS)	1,320	(1)	(1)	-	-	-			
	16234-MEN-671	ニードルセツト, シェット (NCVT)	1,320	(1)	-	-	-	-			

E-18-1

キャブレター O.P. キット

見出 番号	部品番号	部品名	希望 小売 価格	使用個数					適用号機		タイプ
				4	5	6	7	8	初号機	終号機	
(3)	16201-KRN-851	ニードルセツト, ジェット (NHFO)	1,320	-	-	(1)	-	-			
	16202-KRN-851	ニードルセツト, ジェット (NHFR)	1,320	-	-	(1)	-	-			
	16204-KRN-851	ニードルセツト, ジェット (NHFT)	1,320	-	-	(1)	-	-			
	16205-KRN-851	ニードルセツト, ジェット (NHFU)	1,320	-	-	(1)	-	-			
	16230-KRN-851	ニードルセツト, ジェット (NHGQ)	1,320	-	-	(1)	-	-			
	16231-KRN-851	ニードルセツト, ジェット (NHGR)	1,320	-	-	(1)	-	-			
	16232-KRN-851	ニードルセツト, ジェット (NHGS)	1,320	-	-	(1)	-	-			
	16233-KRN-851	ニードルセツト, ジェット (NHGT)	1,320	-	-	(1)	-	-			
	16234-KRN-851	ニードルセツト, ジェット (NHGU)	1,320	-	-	(1)	-	-			
	16201-KRN-J01	ニードルセツト, ジェット (NKDR)	1,320	-	-	-	(1)	-			
	16202-KRN-J01	ニードルセツト, ジェット (NKDS)	1,320	-	-	-	(1)	-			
	16204-KRN-J01	ニードルセツト, ジェット (NKDU)	1,320	-	-	-	(1)	-			
	16205-KRN-J01	ニードルセツト, ジェット (NKDV)	1,320	-	-	-	(1)	-			
	16230-KRN-J01	ニードルセツト, ジェット (NJLR)	1,320	-	-	-	(1)	-			
	16231-KRN-J01	ニードルセツト, ジェット (NJLS)	1,320	-	-	-	(1)	-			
	16232-KRN-J01	ニードルセツト, ジェット (NJLT)	1,320	-	-	-	(1)	-			
	16233-KRN-J01	ニードルセツト, ジェット (NJLU)	1,320	-	-	-	(1)	-			
	16234-KRN-J01	ニードルセツト, ジェット (NJLV)	1,320	-	-	-	(1)	-			
	16201-KRN-E12	ニードルセツト, ジェット (NMTR)	1,320	-	-	-	-	(1)			
	16202-KRN-E12	ニードルセツト, ジェット (NMTS)	1,320	-	-	-	-	(1)			
	16204-KRN-E12	ニードルセツト, ジェット (NMTU)	1,320	-	-	-	-	(1)			
	16205-KRN-E12	ニードルセツト, ジェット (NMTV)	1,320	-	-	-	-	(1)			
	16230-KRN-E12	ニードルセツト, ジェット (NMSR)	1,250	-	-	-	-	(1)			
	16231-KRN-E11	ニードルセツト, ジェット (NMSS)	1,320	-	-	-	-	(1)			
	16232-KRN-E11	ニードルセツト, ジェット (NMST)	1,320	-	-	-	-	(1)			
	16233-KRN-E11	ニードルセツト, ジェット (NMSU)	1,320	-	-	-	-	(1)			
	16234-KRN-E11	ニードルセツト, ジェット (NMSV)	1,320	-	-	-	-	(1)			
4	93892-04014-18	スクリーンワッシャー 4X14	30	(10)	(10)	(10)	(10)	(10)			
5	99101-357-1500	ジェット, メイン #150	450	(1)	-	-	-	-			
	99101-357-1520	ジェット, メイン #152	450	(1)	-	-	-	-			
	99101-357-1550	ジェット, メイン #155	450	(1)	-	-	(1)	-			
	99101-357-1580	ジェット, メイン #158	450	(1)	-	(1)	(1)	-			
	99101-357-1600	ジェット, メイン #160	450	-	-	(1)	(1)	-			
	99101-357-1620	ジェット, メイン #162	450	(1)	(1)	(1)	(1)	-			
	99101-357-1650	ジェット, メイン #165	450	(1)	(1)	(1)	-	-			
	99101-357-1680	ジェット, メイン #168	450	(1)	(1)	-	(1)	(1)			
	99101-357-1700	ジェット, メイン #170	450	(1)	(1)	(1)	(1)	(1)			
	99101-357-1720	ジェット, メイン #172	450	-	-	(1)	(1)	(1)			
	99101-357-1750	ジェット, メイン #175	450	-	(1)	(1)	(1)	(1)			
	99101-357-1780	ジェット, メイン #178	450	-	(1)	(1)	(1)	-			
	99101-357-1800	ジェット, メイン #180	450	-	(1)	-	(1)	(1)			
	99101-357-1820	ジェット, メイン #182	450	-	(1)	-	(1)	(1)			
	99101-357-1850	ジェット, メイン #185	450	-	-	-	-	(1)			
	99101-357-1880	ジェット, メイン #188	450	-	-	-	-	(1)			

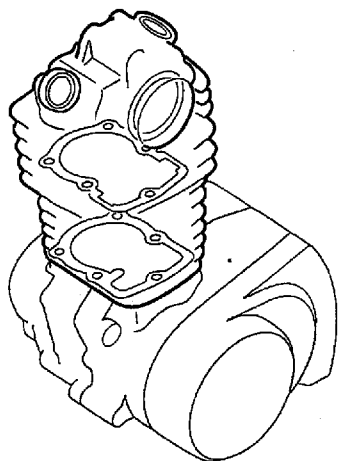
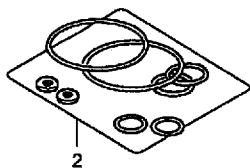
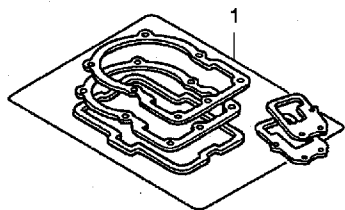
2

EOP-1

ガスケットキット A

見出番号 LON (関連見出番号) 整備項目 FRT

未案内

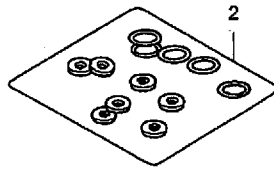
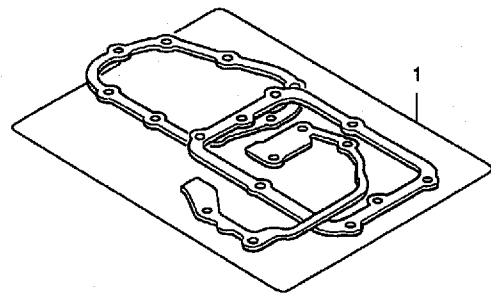


ENG1X0001B

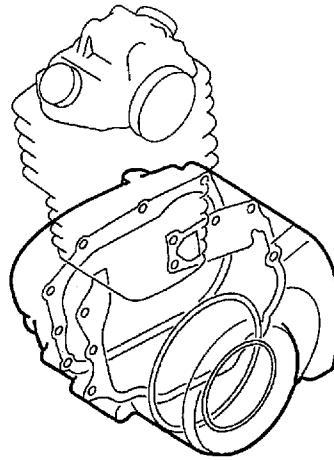
見出 番号	部品番号	部品名	希望 小売 価格	使用個数					適用号機		タイプ
				4	5	6	7	8	初号機	終号機	
1	06113-KRN-700	ガスケットシートキットA	2,640	1	-	-	-	-			
	06113-KRN-710	(コウセイフピン)	2,510								
	12191-KRN-671	ガスケット, シリンダ -	410	1	-	-	-	-			
	12191-KRN-731	ガスケット, シリンダ -	510	-	1	1	1	-			
	12251-KRN-671	ガスケット, シリンダ - ヘット	1,160	1	-	-	-	-			
	12251-KRN-731	ガスケット, シリンダ - ヘット	1,160	-	1	1	1	-			
	12391-KRN-670	ガスケット, ヘット カハ -	780	1	1	1	1	-			
	14560-MEN-671	ガスケット, テンションリフター	235	1	1	1	1	-			
	18291-MM5-860	ガスケット, エキゾーストパイプ	265	1	1	1	-	-			
2	06114-KRN-700	ワッシャー-リングキットA	810								
		(コウセイフピン)		1	1	1	1	-			
	12226-MEB-670	シール, リング	210	1	1	1	1	-			
	90442-397-000	ワッシャー, シーリング 6MM	145	1	1	1	1	-			
	90543-MV9-670	ラバー, マウンティング	140	2	2	2	2	-			
	91303-377-000	リング 13.8X2.5	280	1	1	1	1	-			

EOP-2

ガスケットキットB



FR.



ENG2X0001B

見出番号 LON (関連見出番号) 整備項目 FRT

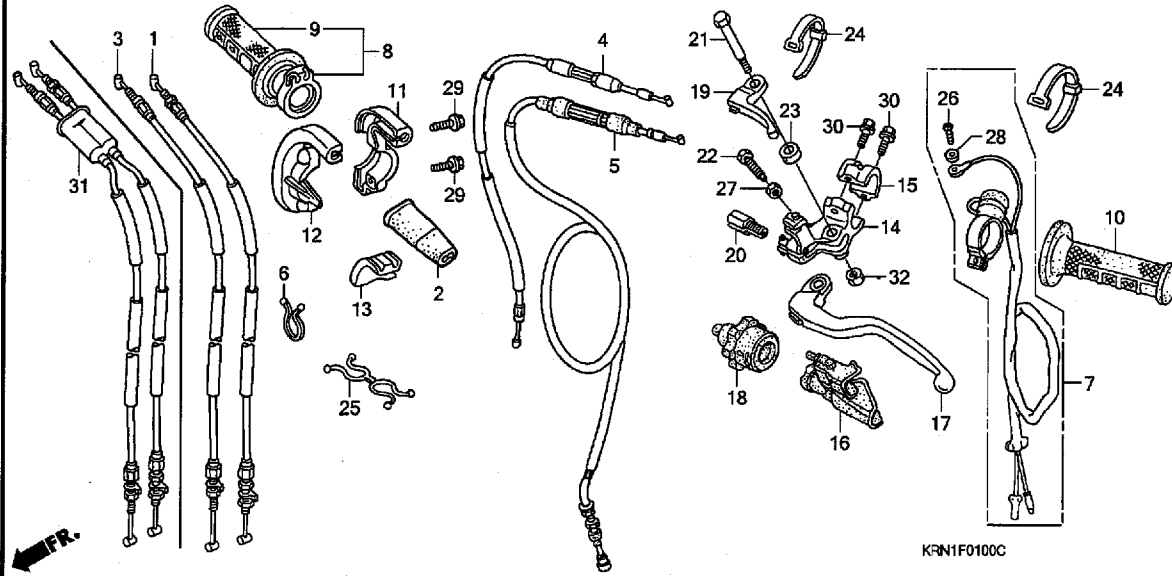
未案内

見出番号	部品番号	部品名	希望小売価格	使用個数					適用号機		タイプ
				4	5	6	7	8	初号機	終号機	
1	06115-KRN-700	ガスケットシートキットB	2,740	1	1	-	-	-			
	06115-KRN-840	2,740	-	-	1	-	-			
	06115-KRN-A00	2,740	-	-	-	-	-			
		(コウセイフ ヒン)									
	11191-KRN-670	ガスケット, クランクケース	840	1	1	-	-	-			
	11191-KRN-850	840	-	-	1	1	-			
	11352-KRN-671	ガスケット, クラッチカバー	400	1	1	1	1	-			
	11394-KRN-A00	ガスケット, R. カバー	1,030	-	-	-	1	-			
	11394-KRN-670	1,030	1	1	1	-	-			
	11395-KRN-670	ガスケット, L. カバー	560	1	1	1	1	-			
	19226-KRN-670	ガスケット, ウォーターポンプ	220	1	1	1	1	-			
2	06116-KRN-700	ワッシャー・OリングキットB	1,920								
		(コウセイフ ヒン)		1	1	1	1	-			
	90447-KE1-000	ワッシャー, シーリング 7MM	100	2	2	2	2	-			
	90463-ML7-000	ワッシャー, シーリング 6.5MM	100	2	2	2	2	-			
	90474-333-000	ワッシャー, シーリング 8MM	120	2	2	2	2	-			
	90751-GK1-003	Oリング 8.5X1.7	110	1	1	1	1	-			
	91301-KSR-A01	Oリング 22MM	180	1	1	1	1	-			
	91302-PA9-003	Oリング 39.8X2.2 (アライ)	145	1	1	1	1	-			
	91303-377-000	Oリング 13.8X2.5	280	1	1	1	1	-			
	91304-MJ0-003	Oリング 15.8X2.4 (シヨウワ)	115	1	1	1	1	-			
	91305-KF0-003	Oリング 27X2 (アライ)	140	1	1	1	1	-			
	91307-035-000	Oリング 18X3	195	2	2	2	2	-			
	91312-KE7-003	Oリング 19X3 (NOK)	120	1	1	1	1	-			

2

F-1

ハンドルレバー / スイッチ / ケーブル

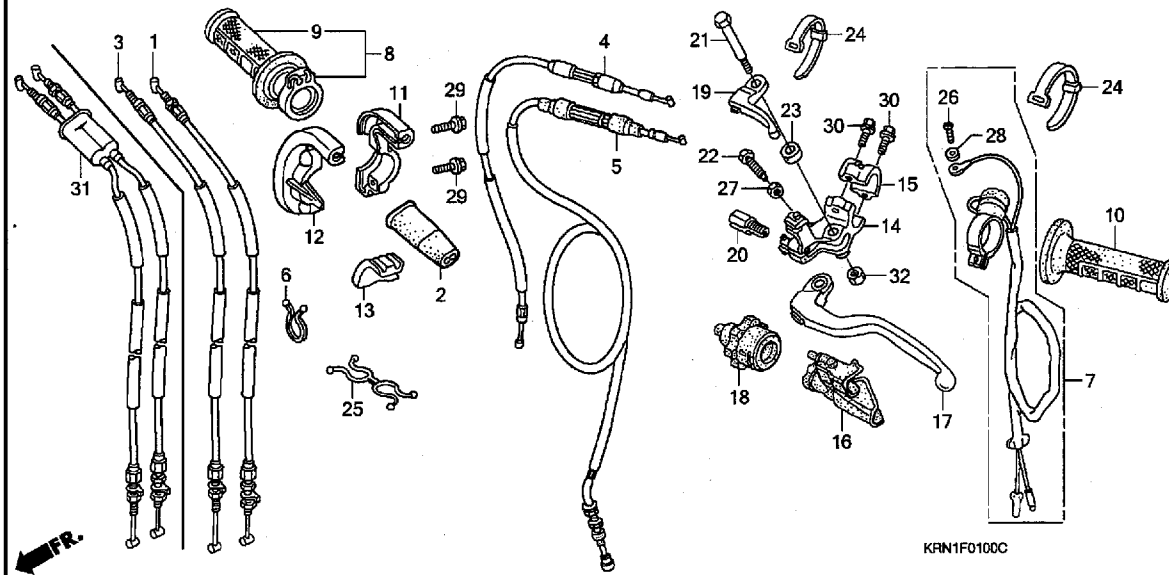


見出番号	LON	(関連見出番号) 整備項目	FRT
1		(3, 31)	
811100		ケーブル, スロットル ・作業条件: 2個でも同一時間	0.7
4	8111B5	ケーブル, ホットスターター	0.7
5	811115	ケーブル, クラッチ	0.2
7	6151D8	スイッチ, エンジンストップ	0.2
8	810150	ケリツブ, スロットル	0.1
9	8101G1	ケリツブ, ハンドル: ライト	0.2
10	8101C0	ケリツブ, ハンドル: レフト	0.1
11		(12)	
810155		ハウジング, スロットル	0.2
		・作業条件: 2個でも同一時間	
14	8101C8	ブラケット, ハンドルレバー: レフト	0.2
17	8101G6	レバー, ハンドル: レフト	0.1
	8101F5	レバー, ハンドル: 両側	0.2
19	8101F2	レバー, ホットスターター	0.1

見出番号	部品番号	部品名	希望小売価格	使用個数					適用号機		タイプ
				4	5	6	7	8	初号機	終号機	
				CRF250R							
1	17910-KRN-000	ケーブルCOMP. A, スロットル	1,260	1	1	1	-	-			
2	17913-KB7-000	カバー, スロットルケーブル	380	1	1	1	-	-			
3	17920-KRN-000	ケーブルCOMP. B, スロットル	1,260	1	1	1	-	-			
4	17950-KRN-000	ケーブルCOMP., ホットスターター	1,110	1	1	1	1	1			
	17950-MEN-A10	1,110	-	-	-	-	-			
5	22870-KRN-000	ケーブルCOMP., クラッチ	1,270	1	1	1	1	1			
	22870-KRN-A10	1,280	-	-	-	-	1			
6	32171-GF9-621	ロック, パース	110	1	1	1	1	1			
7	35130-MEB-670	スイッチASSY., キル	1,520	1	1	1	1	1			
8	53140-MEB-671	ケリツブ COMP., スロットル	1,170	1	1	1	1	1			
9	53165-GBF-J60	ケリツブ, R. ハンドル	560	1	1	1	1	1			
10	53166-GBF-J60	ケリツブ, L. ハンドル	560	1	1	1	1	1			
11	53167-MEB-671	ハウジング, アツパースロットル	1,160	1	1	1	-	-			
	53167-MEB-672	1,160	-	-	-	1	1			
12	53168-MEB-670	ハウジング, アンタースロットル	1,160	1	1	1	-	-			
	53168-MEB-671	1,160	-	-	-	1	1			
13	53169-MEB-670	スライダ, スロットルケーブル	295	1	1	1	1	1			
14	53172-MEN-670	ブラケット, L. ハンドルレバー	1,720	1	1	1	1	1			
15	53174-KCE-670	ホルダー, L. レバーブラケット	740	1	1	1	1	1			
16	53177-MEN-670	カバー, L. ハンドルレバー	770	1	1	1	1	1			
17	53178-MEN-670	レバー, L. ステアリングハンドル	1,300	1	1	1	-	-			
	53178-MEN-A01	1,300	-	-	-	1	1			
18	53179-MEN-671	ダイヤル, クラッチケーブルアシヤステイング	630	1	1	1	1	1			
19	53190-MEN-670	レバー, ホットスターター	1,000	1	1	1	1	1			
20	53192-MEN-670	ホルト, ワイヤアシヤステイング	420	1	1	1	1	1			

F-1

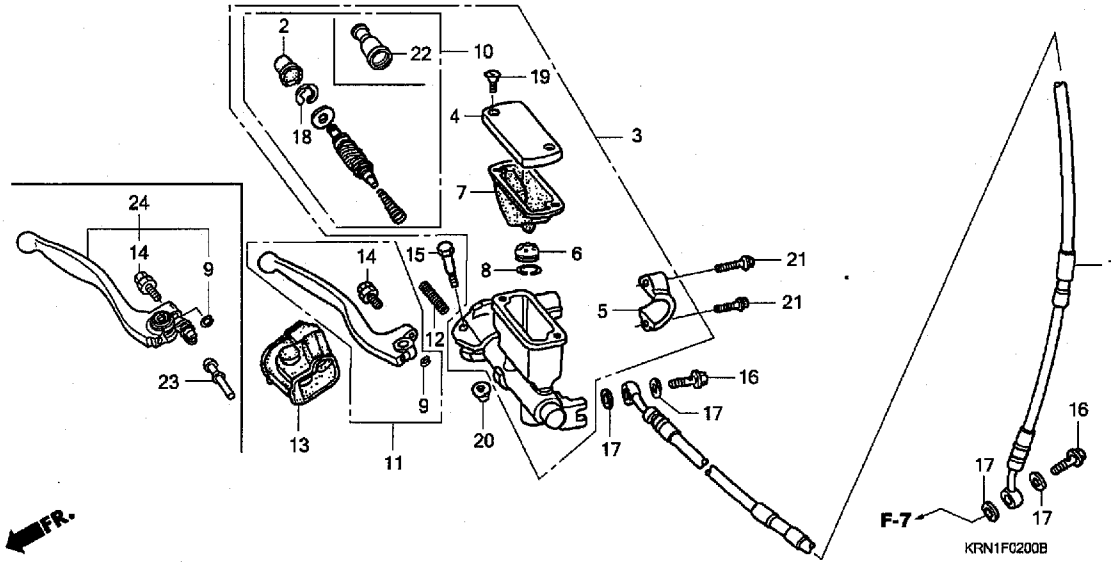
ハンドルレバー / スイッチ / ケーブル



見出 番号	部品番号	部品名	希望 小売 価格	使用個数					適用号機		タイプ
				CRF250R					初号機	終号機	
				4	5	6	7	8			
21	90113-MEN-670	ボルト, ハンドルレバーピボット	265	1	1	1	-	-			
	90113-MEY-A10	265	-	-	-	1	1			
22	90118-MEN-670	ボルト, レバーピボット	190	1	1	1	1	1			
23	90501-MEN-670	カラー, ピボット	160	1	1	1	1	1			
24	90650-KV6-003	バンド, ワイヤ	140	2	2	2	2	2			
25	90658-SAO-003	クリップ, ワイヤハーネス	155	1	1	1	1	1			
26	93500-04012-1A	スクリーン, パン 4X12	25	1	1	1	1	1			
27	94001-06000-0S	ナット, 6カク 6MM	30	1	1	1	1	1			
28	94111-04000	ワッシャー, スプリング 4MM	25	1	1	1	1	1			
29	96001-06018-07	ボルト, フランジ 6X18	40	2	2	2	-	-			
	96001-06020-07	ボルト, フランジ 6X20	40	-	-	-	2	2			
30	96001-06022-00	ボルト, フランジ 6X22	50	2	2	2	2	2			
31	17900-KRN-A00	ケーブルASSY., スロットル	2,270	-	-	-	1	1			
32	94001-06000-0S	ナット, 6カク 6MM	30	1	1	1	-	-			
	90301-782-000	ナット, U 6MM	65	-	-	-	1	1			

F-2

フロントブレーキマスターシリンダー



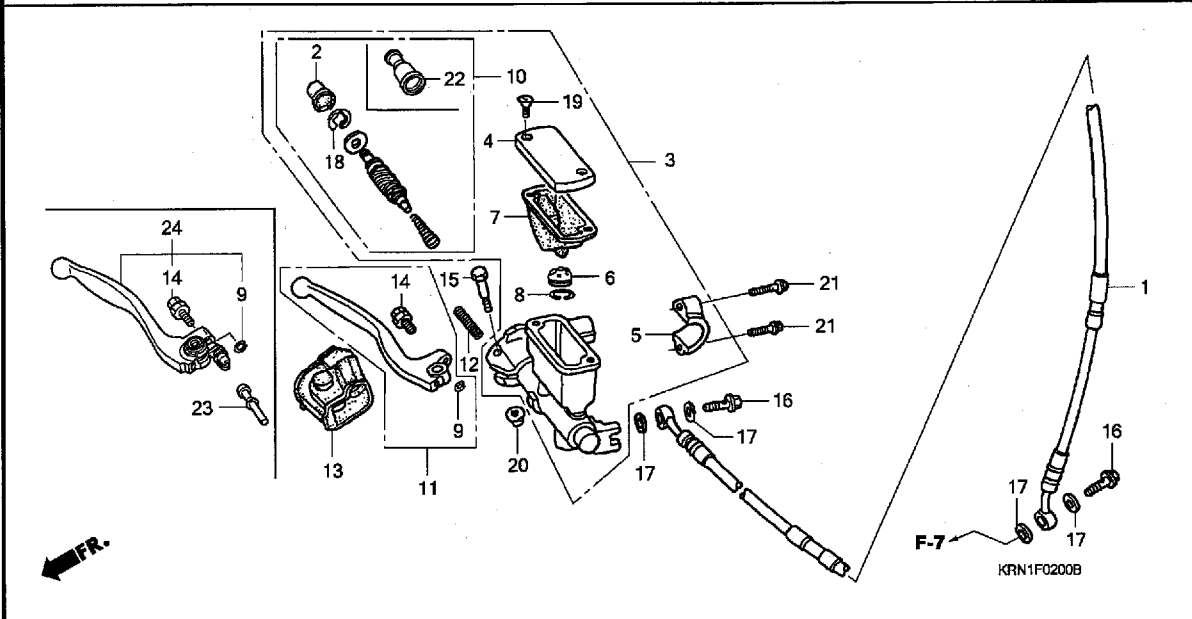
見出 番号	LON	(関連見出番号) 整備項目	FRT
1	7121A0	ホース, フロントブレーキ ・含む: ブレーキエア抜き	0.4
3	712105	シリンダー, フロントブレーキマスター ・含む: ブレーキエア抜き	0.4
7	712166	タイヤフランジ, フロントブレーキマスターシリンダー	0.1
10	712169	ピストンセット, フロントブレーキマスター ・含む: ブレーキエア抜き	0.4
11		(23, 24)	
	8101C7	レバー, ハンドル: ライト	0.1
	8101F5	レバー, ハンドル: 両側	0.2

3

見出 番号	部品番号	部品名	希望 小売 価格	使用個数					適用号機		タイプ
				4	5	6	7	8	初号機	終号機	
1	45125-MEN-003	ホースCOMP., フロントブレーキ	6,200	1	1	1	1	1			
2	45504-KN5-006	ブーツCOMP.	390	1	1	1	-	-			
3	45510-KCE-671	シリンダーサブ ASSY., フロントブレーキ マスター (ニツジ)	8,750	1	1	1	-	-			
4	45510-MEN-J01	シリンダーサブ ASSY., フロントマスター	8,750	-	-	-	1	1			
4	45513-KCE-671	キャップ, マスターシリンダー	890	1	1	1	1	1			
5	45517-GWO-751	ホルター, マスターシリンダー	580	1	1	1	1	1			
6	45518-KA3-731	セパレーターCOMP.	410	1	1	1	-	-			
	45518-MEN-J01		350	-	-	-	1	1			
7	45520-KA3-731	タイヤフランジ	520	1	1	1	1	1			
8	45523-KA3-731	リング	105	1	1	1	1	1			
9	45523-MEB-003	リング	55	1	1	1	1	1			
10	45530-KCE-671	ピストンセット, マスターシリンダー	1,770	1	1	1	-	-			
	45530-MEN-J01		2,150	-	-	-	1	1			
11	53170-MEB-003	レバーセット, R. ハンドル	1,300	1	1	1	-	-			
12	53174-KN5-006	スプリング, フレーキレバー	105	1	1	1	1	1			
13	53176-ML3-791	カバー, R. ハンドルレバー	430	1	1	1	-	-			
	53176-MEN-J01		430	-	-	-	1	1			
14	90111-MEB-003	ホルターセット, アジヤステイキング	210	1	1	1	1	1			
15	90114-166-006	ホルター, ハンドルレバーピストン	215	1	1	1	-	-			
	90114-MEN-J01	ホルター, ハンドルレバー	225	-	-	-	1	1			
16	90145-MS9-612	ホルター, オイル 10X22	340	2	2	2	2	2			
17	90545-300-000	ワッシャー, オイルホルター	150	4	4	4	4	4			
18	90651-MA5-671	サーキット	140	1	1	1	1	1			
19	93600-04012-1G	スクリュー, フラット 4X12	25	2	2	2	2	2			
20	94050-06000	ナット, フランジ 6MM	35	1	1	1	1	1			

F-2

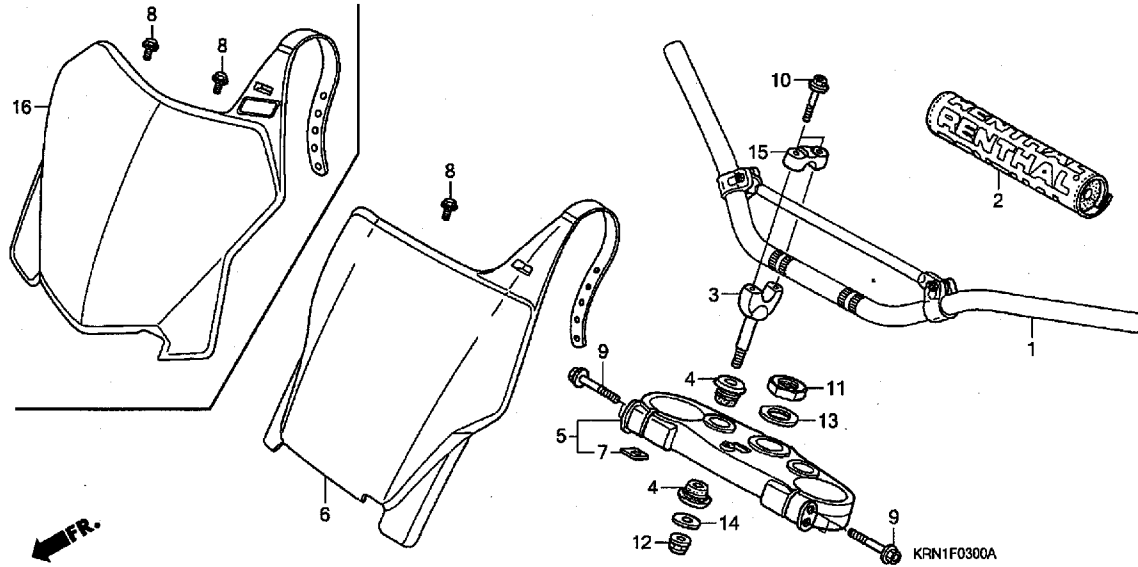
フロントブレーキマスターシリンダー



見出 番号	部品番号	部品名	希望 小売 価格	使用個数				適用号機		タイプ
				4	5	6	7	8	初号機	
				CRF250R						
21	96001-06022-00	ホルト, フランジ 6X22	50	2	2	2	2	2		
22	45504-MEN-J01	ブーツCOMP.	490	-	-	-	1	1		
23	45525-MEN-J01	ロッド, フッシュ	410	-	-	-	1	1		
24	53171-MEN-J01	レバーCOMP., R. ステアリングハンドル	1,990	-	-	-	1	1		

F-3

ハンドルパイプ / トップブリッジ

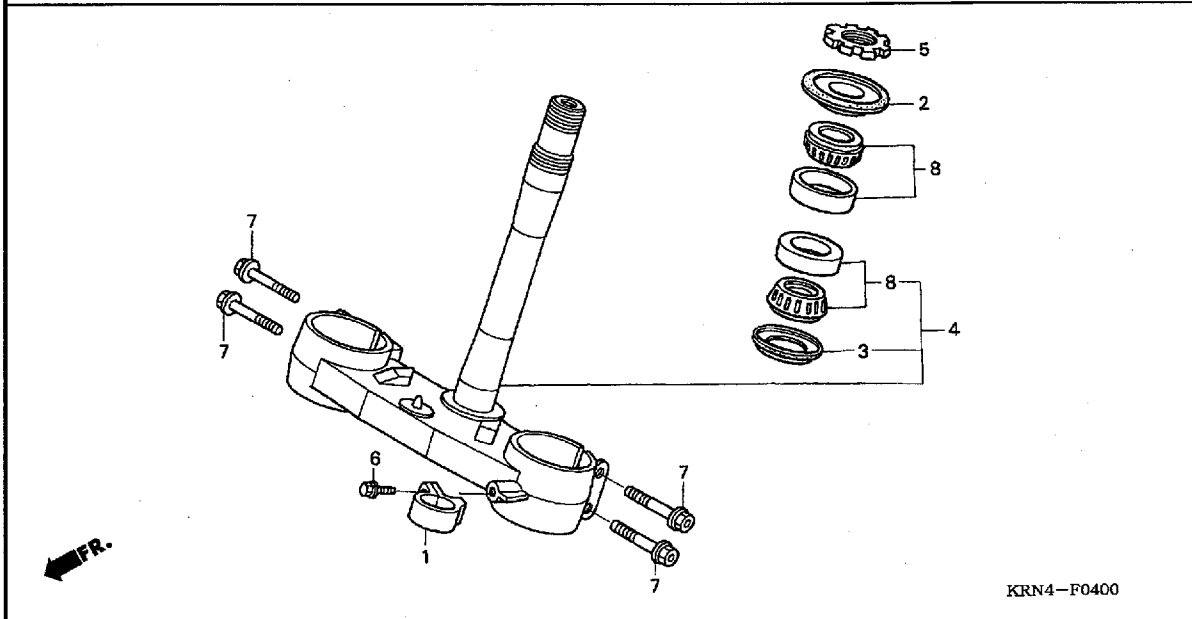


見出番号	LON	(関連見出番号) 整備項目	FRT
1	810100	パイプ, ステアリングハンドル	0.4
3	8101B9	ホルダー, ハンドル : ロア	0.2
	8101B9A	・1個追加	0.1
5	510110	ブリッジ, フォークトップ	0.4
6		(16)	
	4131K8	プレート, フロントナンバー	0.1

見出番号	部品番号	部品名	希望小売価格	使用個数					適用号機		タイプ
				GRF250R					初号機	終号機	
				4	5	6	7	8			
1	53100-MEN-670	パイプ, ステアリングハンドル	8,200	1	1	1	1	1			
2	53121-MEN-670	プロテクター, ハンドル	2,630	1	1	1	1	1			
	53121-MEN-671		2,630	-	-	-	-	-			1
3	53132-KZ4-J20	ホルダー, ハンドルアンダー	1,270	2	2	2	2	2			
	53132-KA3-831		1,270	(2)	(2)	(2)	(2)	(2)			
4	53133-KA3-832	クッション, ハンドルパイプ	165	4	4	4	4	4			
5	53300-MEN-000	ブリッジ COMP., フォークトップ	9,500	1	1	1	1	1			
	53300-MEN-A10		9,500	-	-	-	-	-			1
6	61136-MEN-670ZA	プレート, フロントナンバー *NH196* ロスホワイト	2,520	1	1	1	1	1			
7	86150-KPG-901	エンブレム, プロテクション (マルイ)	150	1	1	1	1	1			
8	90004-GHB-600	ホルト, フランジ 6X10 (NSHF)	95	1	1	1	1	1			2
9	90107-KZ4-J40	ホルト, フランジ 8X45	130	4	4	4	4	4			4
10	90124-KZ4-J40	ホルト, フランジ 8X35	140	4	4	4	4	4			4
11	90304-KZ4-J30	ナット, ステアリングステム	480	1	1	1	1	1			1
12	90306-KZ4-711	ナット, U 10MM	160	2	2	2	2	2			2
13	90503-KZ4-J40	ワッシャー, ステアリングステム	100	1	1	1	1	1			1
14	90507-KA3-830	ワッシャー, フレイン 10MM	145	2	2	2	2	2			2
15	95014-22100	ホルダー-B1, ハンドルパイプアッパー	520	2	2	2	2	2			2
16	61140-MEN-A10ZB	プレートセット, フロントナンバー *NH196* ロスホワイト	2,770	-	-	-	-	1			

F-4

ステアリングシステム (CRF250R4/5/6/7)



見出番号	LON	(関連見出番号) 整備項目	FRT
4	510100	ステム/シャフトASSY., ステアリング	0.7
5	5101B2	スレット, ステアリングハットトップ	0.3
8	5101B6	ヘアリング, ハットパイプ : アッパー	0.7
	5101B7	ヘアリング, ハットパイプ : ロア	0.9
	5101C7	ヘアリング, ハットパイプ : 両側	0.9

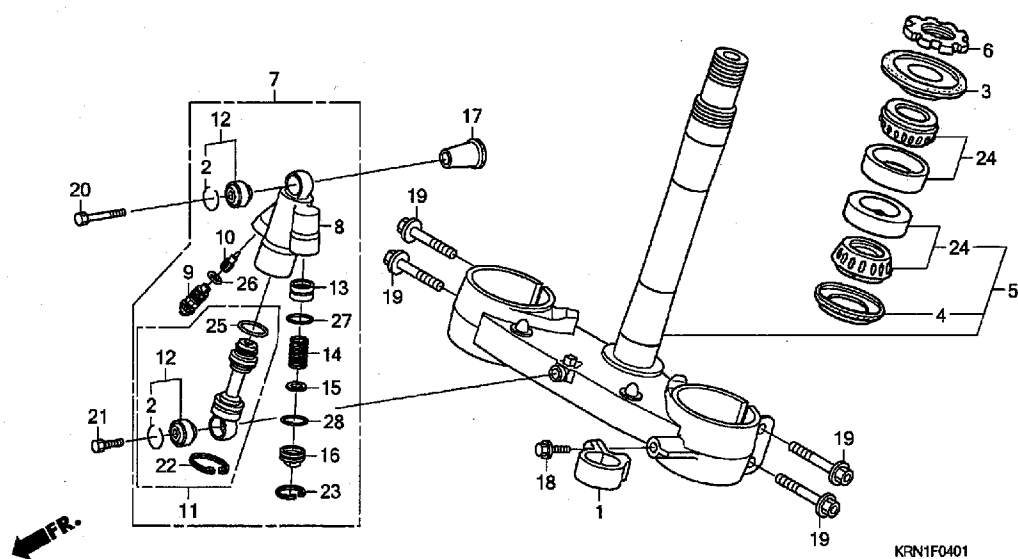
KRN4-F0400

見出番号	部品番号	部品名	希望小売価格	使用個数				適用号機		タイプ
				CRF250R				初号機	終号機	
				4	5	6	7	8		
1	45468-KS7-830	ガイド, フロントブレーキホース	580	1	1	1	1	-		
2	53214-KZ3-861	タフトシール, ステアリングハット (アライ)	270	1	1	1	1	-		
3	53214-KZ4-701	タフトシール, ステアリングハット (アライ)	265	1	1	1	1	-		
4	53219-MEN-000	ステムサブ ASSY., ステアリング	27,100	1	-	-	-	-		
	53219-KRN-710	25,800	-	1	1	1	-		
5	53229-KZ4-J30	スレット, ステアリングハットトップ	760	1	1	1	1	-		
6	90106-MJ0-000	ボルト, フランジ 6X16	115	1	1	1	1	-		
7	90107-KZ4-J40	ボルト, フランジ 8X45	130	4	4	4	4	-		
8	91015-KZ4-701	ヘアリング, ハットパイプ (NTN)	1,550	2	2	2	2	-		



F-4-1

ステアリングシステム (CRF250R8) / ステアリングダンパー



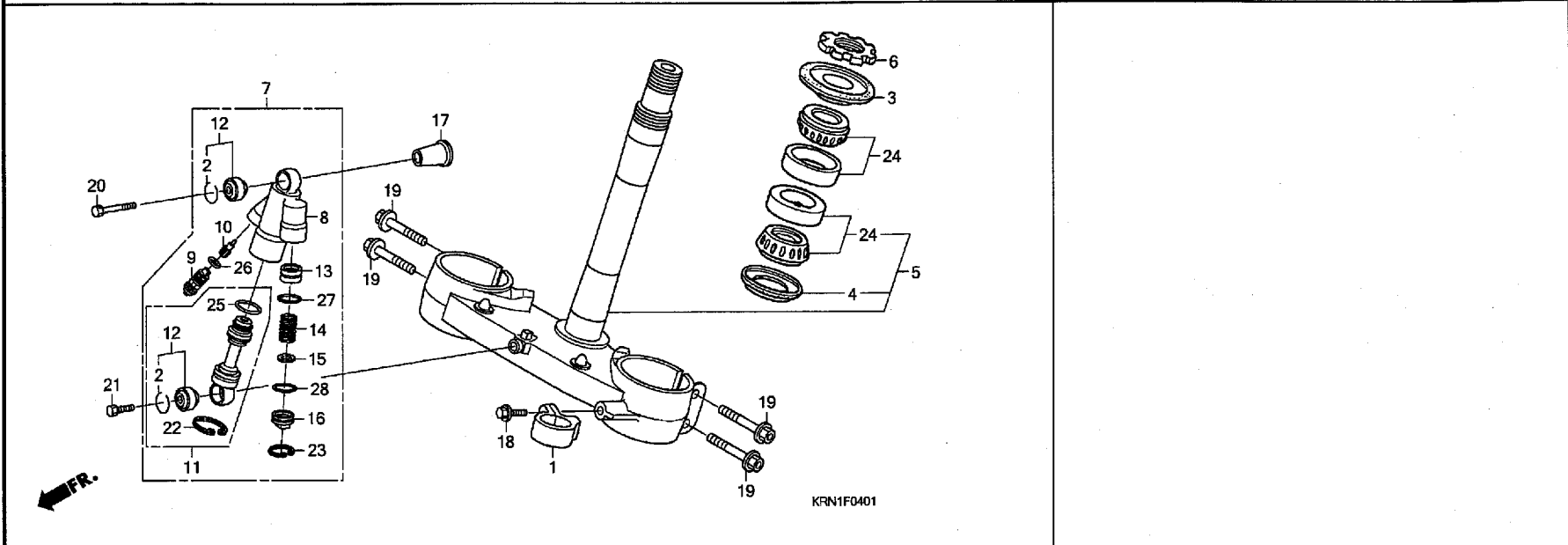
見出番号	LON	(関連見出番号) 整備項目	FRT
5	510100	ステム/シャフトASSY., ステアリング	0.7
6	5101B2	スレッド, ステアリングヘッドトップ	0.3
7	5101C4	ダンパー, ステアリング	0.2
8	5101G4	ケース, ステアリングダンパー	0.8
11	5101G3	ロッド ASSY., ステアリングダンパー	0.4
12	5101G2	ベアリング, ステアリングダンパー	0.4
	5101G2A	・1個追加	0.1
13		(9, 10, 26, 27)	
	5101G5	ピストン, ステアリングダンパー	0.3
24	5101B6	ベアリング, ヘッドパイプ :アッパ-	0.7
	5101B7	ベアリング, ヘッドパイプ :ロア-	0.9
	5101C7	ベアリング, ヘッドパイプ :両側	0.9

3

見出番号	部品番号	部品名	希望小売価格	使用個数					適用号機		タイプ	
				4	5	6	7	8	初号機	終号機		
	1	45468-KS7-830	カイト, フロントブレーキホース	580	-	-	-	-	1			
	2	52487-MEN-A11	リング, スツパ	590	-	-	-	-	2			
	3	53214-KZ3-861	ダストシール, ステアリングヘッド (アライ)	270	-	-	-	-	1			
	4	53214-KZ4-701	ダストシール, ステアリングヘッド (アライ)	265	-	-	-	-	1			
	5	53219-KRN-A10	ステムサブ ASSY., ステアリング	25,800	-	-	-	-	1			
	6	53229-KZ4-J30	スレッド, ステアリングヘッドトップ	760	-	-	-	-	1			
	7	53700-KRN-A11	ダンパー ASSY., ステアリング	20,400	-	-	-	-	1			
	8	53701-MEN-A11	ケース, ダンパー	6,950	-	-	-	-	1			
	9	53711-MEN-A11	ホルトCOMP, フラク	1,710	-	-	-	-	1			
	10	53712-MEN-A11	ピース, アシヤスト	500	-	-	-	-	1			
	11	53721-MEN-A11	ロッド COMP., ピストン	6,750	-	-	-	-	1			
	12	53731-MEN-A11	ベアリング COMP.	4,550	-	-	-	-	2			
	13	53754-MEN-A11	ピストン, フリー	520	-	-	-	-	1			
	14	53755-MEN-A11	スプリング, リターン	330	-	-	-	-	1			
	15	53756-MEN-A11	ワッシャー	275	-	-	-	-	1			
	16	53757-MEN-A11	キャップ, エント	500	-	-	-	-	1			
	17	53782-MEN-A10	カラー, ステアリングダンパー	350	-	-	-	-	1			
	18	90106-MJO-000	ホルト, フランジ 6X16	115	-	-	-	-	1			
	19	90107-KZ4-J40	ホルト, フランジ 8X45	130	-	-	-	-	4			
	20	90124-MEN-A10	ホルト 7X51.5	265	-	-	-	-	1			
	21	90125-MEN-A10	ホルト 7X25	210	-	-	-	-	1			
	22	90651-MEN-A11	サークリップ (23.5)	205	-	-	-	-	1			
	23	90652-MEN-A11	サークリップ (17.3)	195	-	-	-	-	1			
	24	91015-KZ4-701	ベアリング, ヘッドパイプ (NTN)	1,550	-	-	-	-	2			
	25	91258-KZ3-B01	Oリング 18.8X1.9	105	-	-	-	-	1			

F-4-1

ステアリングシステム (CRF250R8) / ステアリングダンパー



見出 番号	部品番号	部品名	希望 小売 価格	使用個数				適用号機		タイプ
				4	5	6	7	8	初号機	

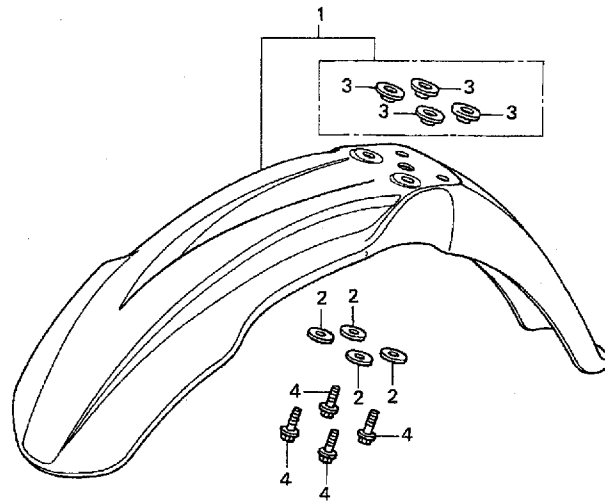
				CRF250R						
26	91351-MEN-A11	リング 9.5X1.5	105	-	-	-	-	1		
27	91352-MEN-A11	リング 11X1.9	105	-	-	-	-	1		
28	91353-MEN-A11	リング 13.5X1.5	105	-	-	-	-	1		

F-5

フロントフェンダー

見出 番号 LON (関連見出番号) 整備項目 FRT

1 4131B7 フェンダー, フロント 0.1

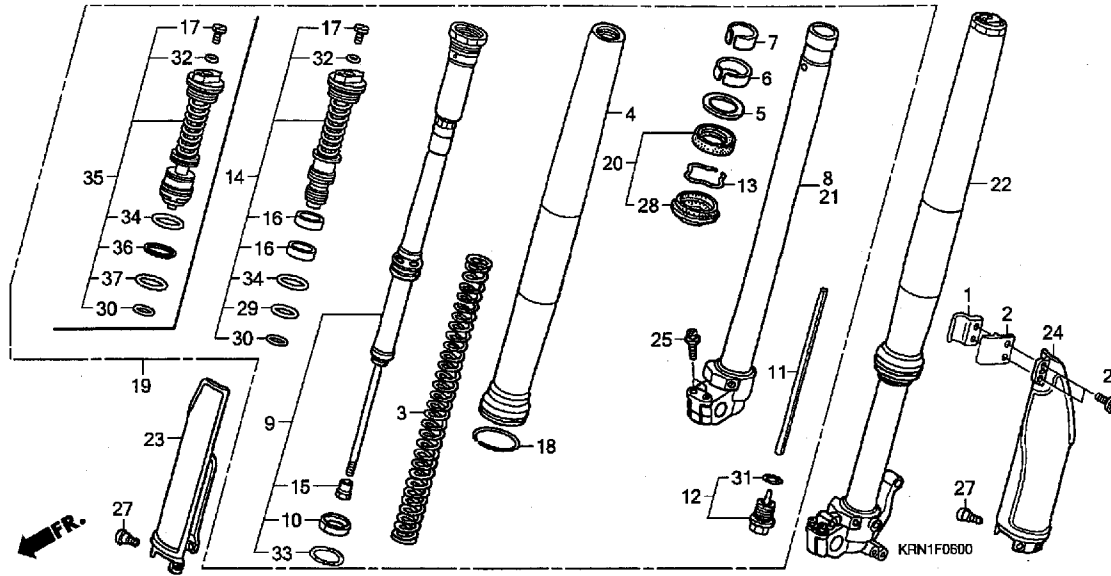


見出 番号	部品番号	部品名	希望 小売 価格	使用個数					適用号機		タイプ
				4	5	6	7	8	初号機	終号機	
				CRF250R							
1	61110-MEN-670	フェンダーサブ ASSY., フロント	4,990	1	1	1	1	1			
2	90506-430-000	ワッシャー, フェンダーマウンティング	155	4	4	4	4	4			
3	90512-KZ4-J20	カラー, フロントフェンダー	255	4	4	4	4	4			
4	96001-06016-00	ボルト, フランジ 6X16	40	4	4	4	4	4			

3

F-6

フロントフォーク



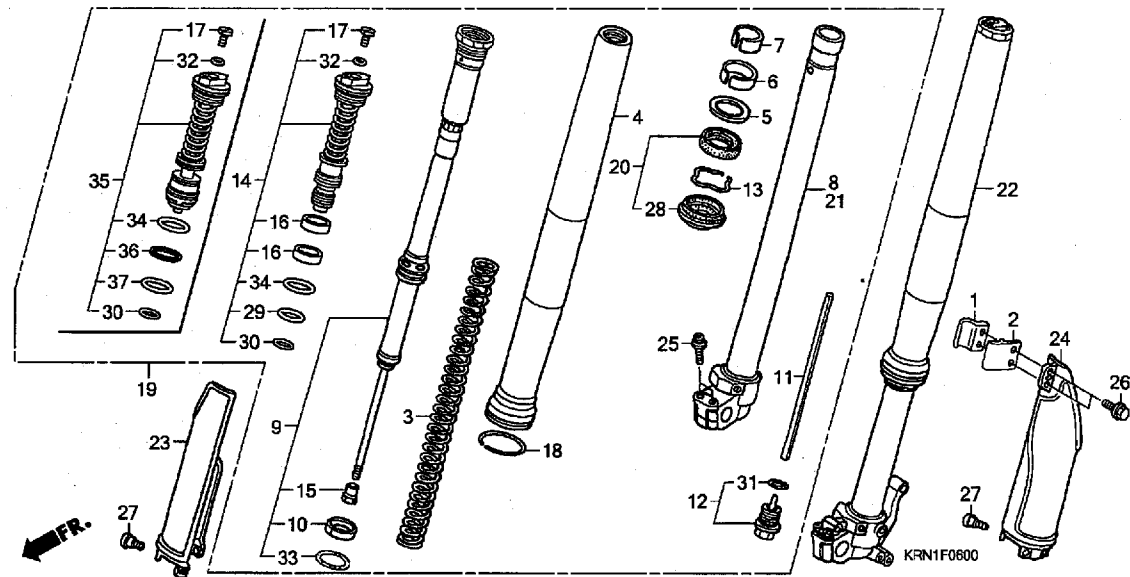
見出番号	LON	(関連見出番号)	整備項目	FRT
3	5111C5	スプリング, フロントフォーク	:左側	0.8
	5111C6	スプリング, フロントフォーク	:右側	0.8
	5111C7	スプリング, フロントフォーク	:両側	1.3
4	5111C8	チューブ, アウター	:左側	1.0
	5111C9	チューブ, アウター	:右側	1.0
	5111D0	チューブ, アウター	:両側	1.7
8	5111D5	パイプ, スライド	:左側	1.0
	5111D6	パイプ, スライド	:両側	1.7
9	5111D8	ダンパ, フロントフォーク	:左側	1.0
	5111D9	ダンパ, フロントフォーク	:右側	1.0
	5111E0	ダンパ, フロントフォーク	:両側	1.7
14	(35)	ホルト, フロントフォーク	:左側	1.0
	5111E4	ホルト, フロントフォーク	:右側	1.0
	5111E5	ホルト, フロントフォーク	:両側	1.7
19	5111C3	フォークASSY., フロント	:左側	0.4
	5111C4	フォークASSY., フロント	:右側	0.5
20	(5, 6, 7, 13)	シールセット, フロントフォーク	:左側	0.9
	5111E7	シールセット, フロントフォーク	:右側	0.9
	5111E8	シールセット, フロントフォーク	:両側	1.5
21	5111D4	パイプ, スライド	:左側	1.0
22	5111C2	フォークASSY., フロント	:左側	0.4
23	5111F5	プロテクター, フロントフォーク	:右側	0.2
+24	5111F4	プロテクター, フロントフォーク	:左側	0.3

見出番号	部品番号	部品名	希望小売価格	使用個数				適用号機		タイプ
				ORF250R				初号機	終号機	
				4	5	6	7	8		
1	45461-MEN-000	クランパ-A, フロントブレーキホース	400	1	1	1	1	1		
2	45462-MEN-000	クランパ-B, フロントブレーキホース	295	1	1	1	1	1		
3	51401-KRN-003	スプリング, フロントフォーク (ショウワ)								
	51402-MEB-751	(4. 41N/MM, 0. 45KGF/MM)	3, 600	2	-	-	-	-		
	51401-KRN-A11	スプリング, フロントフォーク (ショウワ)	3, 420	-	2	2	2	-		
	51401-KZ3-J21	スプリング, フロントフォーク (ショウワ)	3, 420	-	-	-	-	2		
	51401-MEB-003	スプリング, フロントフォーク (ショウワ)	3, 310	(2)	(2)	(2)	(2)	-		
	51402-KRN-A11	スプリング, フロントフォーク (ショウワ)	3, 420	(2)	(2)	(2)	(2)	-		
	51403-KRN-A11	スプリング, フロントフォーク (ショウワ)	3, 420	-	-	-	-	(2)		
4	51410-MEN-003	チューブ, アウター	22, 900	2	2	-	-	-		
	51410-MEN-841		22, 900	-	-	2	2	-		
	51410-MEN-A11		22, 900	-	-	-	-	2		
5	51412-KZ3-B01	リンク, バックアツプ	340	2	-	-	-	-		
	51412-KRN-711		340	-	2	2	2	2		
6	51414-KZ3-B01	ブーツ, ガイト	560	2	2	2	2	2		
7	51415-KZ3-B01	ブーツ, スライダー	560	2	2	2	2	2		
8	51420-KSK-003	パイプ COMP., R. スライド	18, 500	1	-	-	-	-		
	51420-KRN-711		17, 600	-	1	-	-	-		
	51420-KSC-A01		17, 600	-	-	1	1	-		
	51420-KRN-A11		17, 600	-	-	-	-	1		
9	51430-MEN-003	ダンパ-COMP., フロント (ショウワ)	20, 800	2	-	-	-	-		
	51430-KRN-711	ダンパ-COMP., フロント	19, 800	-	2	-	-	-		



F-6

フロントフォーク



見出番号 LON (関連見出番号) FRT
 整備項目
 +24 5111H6 フロントフォーク : 両側 0.3

3

見出番号	部品番号	部品名	希望小売価格	使用個数					適用号機		タイプ
				4	5	6	7	8	初号機	終号機	
(9)	51430-KRN-841	ダンパー-COMP., フロント	19,800	-	-	2	2	-			
	51430-MEN-A11		19,800	-	-	-	-	2			
10	51431-KZ3-B01	ブッシュB, スライダ	560	2	2	2	2	2			
11	51437-KZ3-J41	カラー, リバウンド*ニードル	590	2	2	2	2	-			
	51437-MEN-A11		590	-	-	-	-	2			
12	51440-MEN-003	ホルトCOMP., センター	1,610	2	-	-	-	-			
	51440-KRN-711		1,530	-	2	2	2	2			
13	51447-KZ3-003	リング, オイルシールストッパ	160	2	2	2	2	2			
14	51450-KRN-003	ホルトASSY., フロントフォーク	9,300	2	-	-	-	-			
	51450-KRN-711		8,850	-	2	-	-	-			
	51450-KRN-841		8,850	-	-	2	-	-			
	51450-KRN-J01		8,850	-	-	-	2	-			
15	51451-KZ3-B01	ナット, ロック	510	2	2	2	2	-			
	51451-MEN-A11		510	-	-	-	-	2			
16	51453-KZ3-B01	ブッシュC, スライダ	220	4	4	4	4	-			
17	51456-KZ3-J41	ホルト, フラク	285	2	2	2	2	2			
18	51476-KZ3-711	リング, ウェアー	165	2	2	-	-	-			
	51476-MEY-003		275	-	-	2	2	2			
19	51480-KRN-003	フォークサブ ASSY., R. フロント (シヨウウ)	69,600	1	-	-	-	-			
	51480-KRN-711		66,200	-	1	-	-	-			
	51480-KRN-841		66,200	-	-	1	-	-			
	51480-KRN-J01		66,200	-	-	-	1	-			
	51480-KRN-A11		66,200	-	-	-	-	1			
20	51490-MEN-003	シールセット, フロントフォーク	1,330	2	2	2	2	2			
21	51520-KSK-003	ハイ*COMP., L. スライド	18,500	1	-	-	-	-			

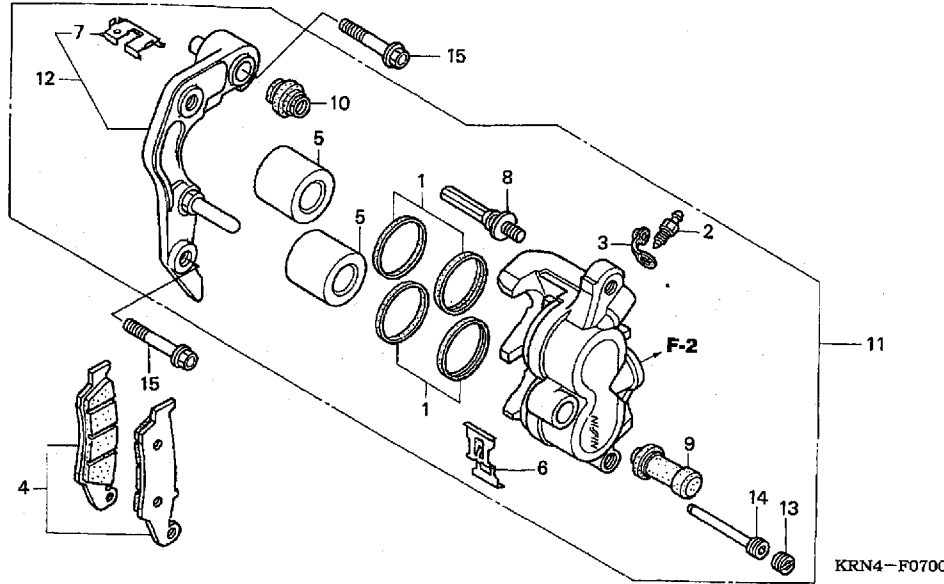
F-6

フロントフォーク

見出 番号	部品番号	部品名	希望 小売 価格	使用個数					適用号機		タイプ
				CRF250R					初号機	終号機	
				4	5	6	7	8			
21)	51520-KRN-711	ハイクOMP., L. スライド	17,600	-	1	-	-	-			
	51520-KSC-A01	17,600	-	-	1	1	-			
	51520-KRN-A11	17,600	-	-	-	-	1			
22	51580-KRN-003	フォークサブ ASSY., L. フロント (シヨウワ)	69,600	1	-	-	-	-			
	51580-KRN-711	66,200	-	1	-	-	-			
	51580-KRN-841	66,200	-	-	1	-	-			
	51580-KRN-J01	66,200	-	-	-	1	-			
	51580-KRN-A11	66,200	-	-	-	-	1			
23	51610-MEN-000ZA	プロテクター, R. フロントフォーク *TNATURAL*..... ナチュラル	2,380	1	1	1	1	1			
24	51620-MEN-000ZA	プロテクター, L. フロントフォーク *TNATURAL*..... ナチュラル	2,380	1	1	1	1	1			
25	90108-KZ4-J40	ホルト, フランジ 8X40	130	4	4	4	4	4			
26	90113-KZ3-000	ホルト, フランジ 6MM	145	2	2	2	2	2			
27	90113-MAC-780	ホルト, プロテクター	115	6	6	6	6	6			
28	91254-KZ3-J31	タフスチール	580	2	2	2	2	2			
29	91256-KZ3-A71	リング 26.7X3.5	140	2	2	2	2	2			
30	91257-MEB-751	リング 27.7X1.9	140	2	2	2	2	2			
31	91258-KZ3-B01	リング 18.8X1.9	105	2	2	2	2	2			
32	91301-KZ3-711	リング 3.5X1.5	90	2	2	2	2	2			
33	91356-KZ3-003	リング 44.7X2.4	160	2	2	2	2	2			
34	91356-MW0-003	リング 37.2X2.4 (シヨウワ)	120	2	2	2	2	2			
35	51450-KRN-A11	ホルトASSY., フロントフォーク	8,850	-	-	-	-	2			
36	51453-MEN-A11	リング, ピストン	450	-	-	-	-	2			
37	91256-MEN-A11	リング 27.6X1.8	130	-	-	-	-	2			

F-7

フロントブレーキキャリパー



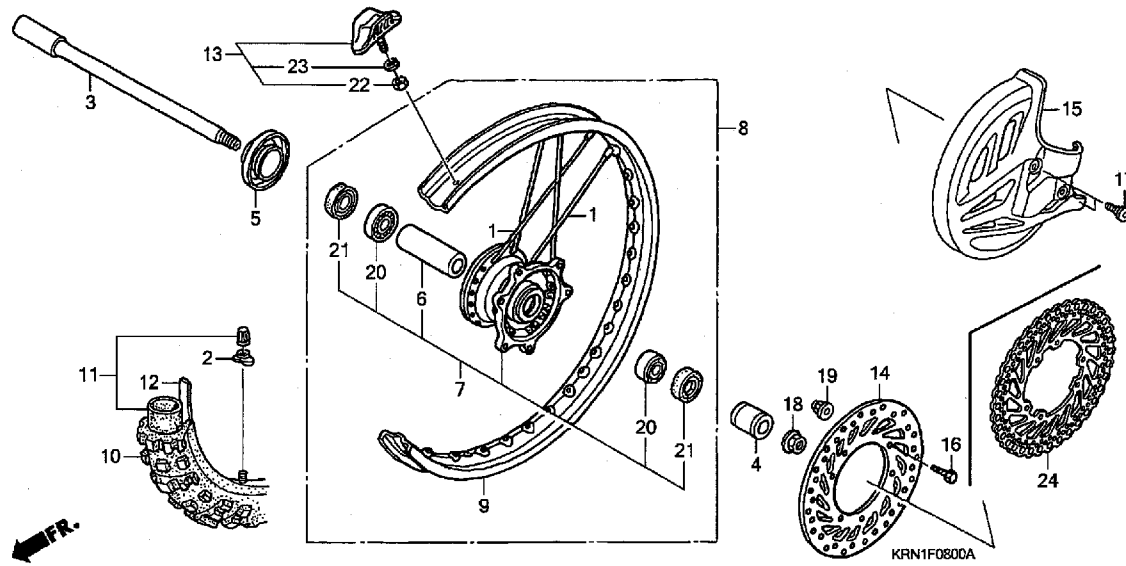
見出番号	LON	(関連見出番号) 整備項目	FRT
4	711115	シュー(ハット)セット, フレーキ : フロント	0.1
5	7111D1	ピストン, フロントブレーキキャリパー ・含む: フレーキエア抜き ・作業条件: 2個でも同一時間	0.5
11	711130	キャリパー, フロントブレーキ ・含む: フレーキエア抜き	0.4
12	7111G0	ブラケット, フロントキャリパー	0.2

3

見出番号	部品番号	部品名	希望小売価格	使用個数					適用号機		タイプ
				4	5	6	7	8	初号機	終号機	
				CRF250R							
1	06431-MA3-405	シールセット, ピストン	460	2	2	2	2	2			
2	43352-568-003	スクリュウ, フリーター (ニツシン)	205	1	1	1	1	1			
3	43353-461-771	キャップ, フリーター	170	1	1	1	1	1			
4	45105-MY6-405	ハットセット, フロント	4,400	1	1	1	-	-			
	45105-MY6-415		4,400	-	-	-	1	-			J, J/A J/B
5	45107-KZ4-J31	ピストン	1,170	2	2	2	2	2			
6	45108-MY1-006	スプリング, ハット	340	1	1	1	1	1			
7	45112-KS6-701	リテーナー	215	1	1	1	1	1			
8	45131-HA5-672	ボルトA, ピン	460	1	1	1	1	1			
9	45132-166-016	ブーツ, ピンブーツ (ニツシン)	175	1	1	1	1	1			
10	45133-MA3-006	ブーツB	205	1	1	1	1	1			
11	45150-MEN-006	キャリパーサブ ASSY., L. フロント ブレーキ (ニツシン)	11,500	1	1	1	1	1			
12	45190-MEN-006	ブラケットサブ ASSY., L. フロント キャリパー	4,860	1	1	1	1	1			
13	45203-MG3-016	フラグ, ピン	175	1	1	1	1	1			
14	45215-HA5-672	ピン, ハンガー	340	1	1	1	1	1			
15	90110-KZ4-J40	ボルト, フランジ 8X40	190	2	2	2	2	2			

F-8

フロントホイール



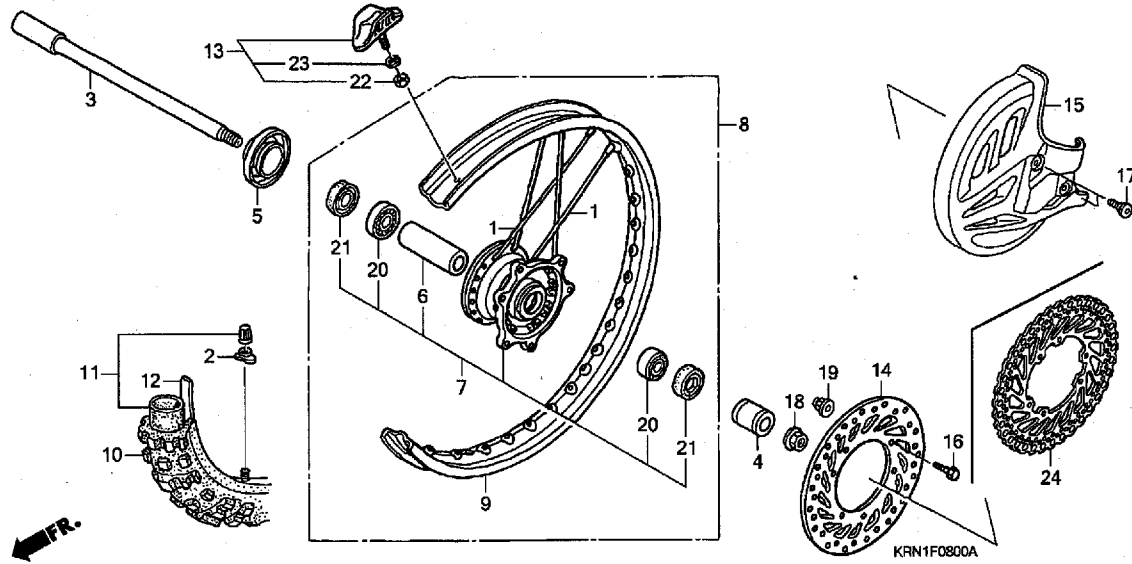
見出 番号	LON	(関連見出番号) 整備項目	FRT
3	710151	アクスル, フロントホイール	0.2
7	710103	ハブ, フロントホイール	2.4
8	710104	フロントホイール	0.9
9	710109	リム, ホイール : フロント	2.3
10		(12)	
10	710139	フロントタイヤ	0.8
11		(12)	
11	710140	チューブ, フロントタイヤ	0.8
14		(24)	
14	711120	ディスク, フロントブレーキ	0.3
15	413195	カバー, フロントディスク	0.1
20		(6)	
20	710115	ベアリング, フロントホイール(1個)	0.4
	710115G	-1個追加	0.1

見出 番号	部品番号	部品名	希望 小売 価格	使用個数				適用号機		タイプ
				4	5	6	7	8	初号機	
1	06440-KZ4-J40	スポークセット, フロント (240MM) ..	215	36	36	-	-	-		
	06440-MEN-840	215	-	-	36	36	36		
	06440-KZ4-820	スポークセット, フロント (226.5MM) (20インチヨウ)	215		(36)	(36)	-	-		
2	42714-KA3-710	キャップ, ハブ	340	1	1	1	1	1		
3	44301-MEN-000	アクスル, フロントホイール	2,520	1	1	1	1	1		
4	44311-KZ4-J40	カラー, L. フロントホイール	580	1	1	1	1	1		
5	44312-MEN-000	カラー-COMP., R. フロントホイール	820	1	1	1	1	1		
6	44620-MAC-680	カラー, フロントディスク	580	1	1	1	1	1		
7	44635-MAC-680	ハブサブ ASSY., フロントホイール	10,300	1	1	-	-	-		
	44635-MEN-840	ハブサブ ASSY., フロント	12,600	-	-	1	1	1		
8	44650-MEN-000	ホイールサブ ASSY., フロント	36,000	1	1	-	-	-		
	44650-MEN-840	38,300	-	-	1	1	-		
	44650-MEN-A10	38,300	-	-	-	-	1		
	44650-KZ3-810	39,400	-	-	-	-	-		
		(20インチヨウ)		(1)	(1)	-	-	-		
9	44701-MEN-003	リム, フロントホイール (21X1.60) ..	16,200	1	1	1	1	-		
	44701-MEN-A11	16,200	-	-	-	-	1		
	44701-KZ3-811	リム, フロントホイール (20X1.85) ..	19,500	(1)	(1)	-	-	-		
10	44711-MEN-004	タイヤ, フロント (タンロップ) (80/100-21 M/C 51M)	オープン	1	1	1	-	-		
	44711-MEN-J01	オープン	-	-	-	1	1		
	44711-KZ4-811	タイヤ, フロント (タンロップ) (90/100-20 56M D739FA)	オープン	(1)	(1)	-	-	-		
11	44712-400-004	チューブ, タイヤ (タンロップ) (80/100-21)	オープン	1	1	1	1	1		



F-8

フロントホイール

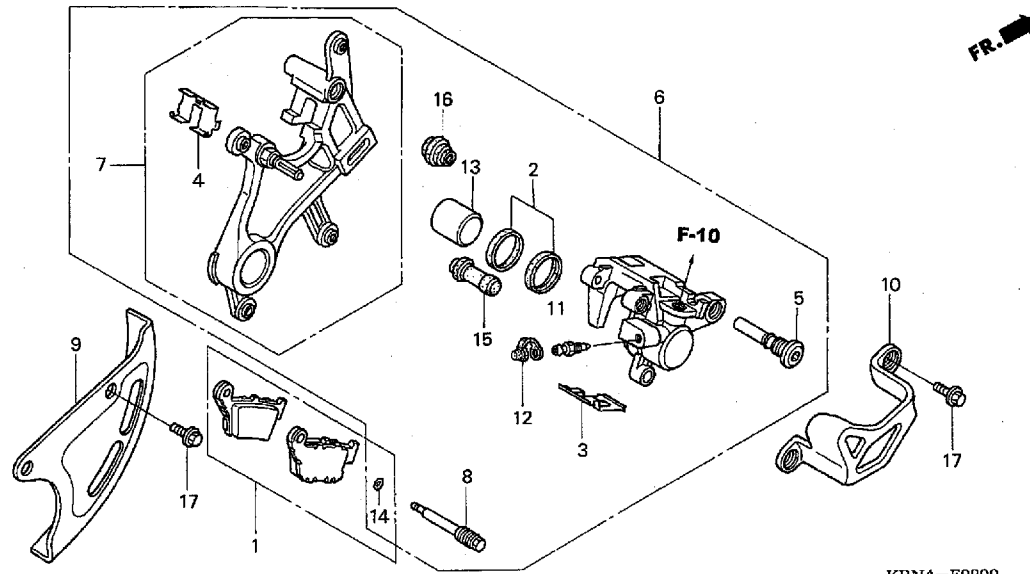


見出 番号	部品番号	部品名	希望 小売 価格	使用個数					適用号機		タイプ
				4	5	6	7	8	初号機	終号機	
11)	44712-KZ4-811	チューブ, タイヤ (ダンロップ) (90/100-20)	オープン	(1)	(1)	-	-	-			
12	44713-KS6-641	フラップ, タイヤ (ダンロップ) (80/100-21)	オープン	1	1	1	1	1			
	44713-KZ4-811	フラップ, タイヤ (ダンロップ) (20インチヨウ)	オープン	(1)	(1)	-	-	-			
13	44715-MA0-770	ストッパ, ビード (1.60)	2,210	1	1	1	1	1			
	42715-KA2-680	ストッパ, ビード (1.85)	2,210	(1)	(1)	-	-	-			
14	45351-KZ4-J30	ディスク, フロントブレーキ	10,000	1	1	1	1	-			
15	51614-KZ4-J40ZA	カバー, フロントディスク *TNATURAL*	1,580	1	-	-	-	-			
	51614-KZ4-J41ZA	*TNATURAL*	1,500	-	1	1	1	1			
16	90105-MAC-680	ボルト, ディスク 6X19	105	6	6	6	6	6			
17	90114-MAC-780	ボルト, フロントディスクカバー	100	2	2	2	2	2			
18	90301-KZ4-J40	ナット, フロントアクスル	970	1	1	1	1	1			
19	90301-473-003	ナット, U 6MM	235	6	6	6	6	6			
20	91062-MAC-681	ヘアリンク, ラジアルボール 6904 ..	570	2	2	2	2	2			
21	91201-KS6-004	オイルシール 26X37X7 (フライ)	420	2	2	2	2	2			
22	94001-08000-OS	ナット, 6カク 8MM	30	1	1	1	1	1			
23	94111-08000	ワッシャー, スプリング 8MM	25	1	1	1	1	1			
24	45351-MEN-A10	ディスク, フロントブレーキ	10,000	-	-	-	-	1			

3

F-9

リヤブレーキキャリア



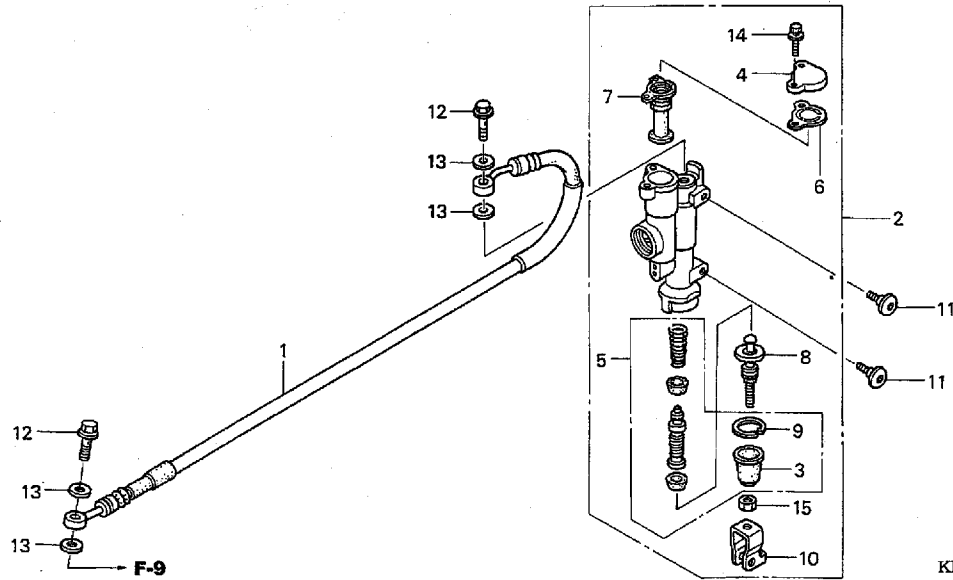
見出番号	LON	(関連見出番号) 整備項目	FRT
1	711140	シュー(ハット)セット, ブレーキ:リヤ	0.1
6	711155	キャリア, リヤブレーキ -含む:ブレーキエア抜き	0.6
7	7111C1	ブラケット, リヤキャリア	0.5
9	4131A7	カバー, ディスク	0.4
10	7111C9	ガード, リヤキャリア	0.1
13		(2)	
7111D5		ピストン, リヤブレーキキャリア -含む:ブレーキエア抜き	0.7

見出番号	部品番号	部品名	希望小売価格	使用個数				適用号機		タイプ
				CRF250R				初号機	終号機	
				4	5	6	7	8		
1	06435-KZ4-J41	ハットセット, リヤ	4,000	1	-	-	-	-		
	06435-KRN-711		4,000	-	1	1	-	-		
	06435-KRN-712		4,000	-	-	-	1	-		J, J/A J/B
2	06451-MZ2-405	シールセット, ピストン	510	1	1	1	1	1		
3	43108-KZ4-J41	スプリング, ハット	245	1	1	1	1	1		
4	43112-KZ4-J41	リテーナー, ブラケット	195	1	1	1	1	1		
5	43131-KW3-006	ボルト, ピン	460	1	1	1	1	1		
6	43150-KZ4-J41	キャリアサブ ASSY., リヤブレーキ (ニツシ)	12,000	1	-	-	-	-		
	43150-KRN-711		12,000	-	1	1	1	1		
7	43190-KZ4-J41	ブラケットサブ ASSY., リヤ	6,750	1	-	-	-	-		
	43190-KRN-711		6,750	-	1	1	1	1		
8	43215-KZ4-J41	ピン, ハンカ	350	1	1	1	1	1		
9	43330-KZ4-J40ZA	カバー, リヤディスク *TNATURAL*.....ナチュラル	900	1	1	1	1	1		
10	43340-KZ4-J40ZA	ガード, リヤキャリア *TNATURAL*.....ナチュラル	900	1	1	-	-	-		
	43340-MEY-000ZA	*TNATURAL*.....ナチュラル	1,020	-	-	1	1	1		
11	43352-568-003	スクリュ, フリーター (ニツシ)	205	1	1	1	1	1		
12	43353-461-771	キャップ, フリーター	170	1	1	1	1	1		
13	45107-MCT-006	ピストン (22 A)	1,170	1	1	1	1	1		
14	45111-MAJ-G41	リンク, ストップ	160	1	1	1	1	1		
15	45132-166-016	ブーツ, ピンブッシュ (ニツシ)	175	1	1	1	1	1		
16	45133-MA3-006	ブーツB	205	1	1	1	1	1		
17	90004-GHB-600	ボルト, フランジ 6X10 (NSHF)	95	4	4	4	4	4		



F-10

リヤブレーキマスターシリンダー

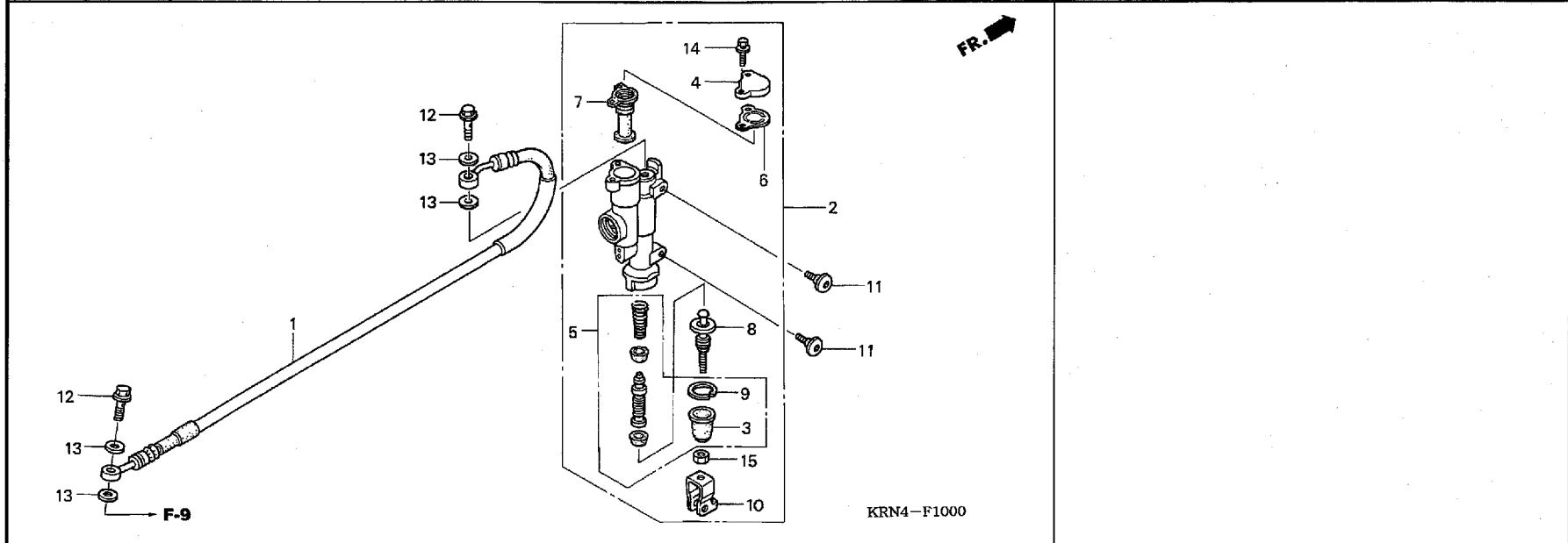


見出番号	LON	(関連見出番号) 整備項目	FRT
1	712130	ホース, リヤブレーキ ・含む: ブレーキエア抜き	0.6
2	712125	シリンダー, リヤブレーキマスター ・含む: ブレーキエア抜き	0.4
5	7121H0	ピストンセット, リヤブレーキマスター ・含む: ブレーキエア抜き	0.5
7	7121G7	ダイヤフラム, リヤブレーキマスターシリンダー	0.1

見出番号	部品番号	部品名	希望小売価格	使用個数					適用号機		タイプ
				4	5	6	7	8	初号機	終号機	
1	43310-KZ4-J41	ホース, リヤブレーキ	2,820	1	1	1	1	-	-	-	J
	43310-KRN-A11	ホースCOMP., リヤブレーキ	2,820	-	-	-	-	1	-	-	J/A
2	43500-KZ4-J42	シリンダー-ASSY., リヤブレーキマスター (ニツシ)	12,200	1	1	1	-	-	-	-	J
				-	-	-	1	-	-	1310321	J/A
	43500-KZ4-J43		12,200	-	-	-	1	-	1310322	-	J/B
				-	-	-	1	-	1310322	-	J/A
3	43504-MB2-006	ブーツCOMP.	290	1	1	1	1	1	-	-	J
4	43513-KZ4-J41	キャップ, マスターシリンダー	190	1	1	1	1	1	-	-	J
5	43520-KZ4-J42	ピストンセット, マスターシリンダー	2,420	1	1	1	-	-	-	1310321	J/A
				-	-	-	1	-	-	1320000	J
	43520-KZ4-J43		2,420	-	-	-	1	-	1310322	-	J/B
				-	-	-	1	-	1320001	-	J/A
				-	-	-	1	1	-	-	J
6	43521-KZ4-J41	プレート, ダイヤフラム	275	1	1	1	1	1	-	-	J/A
7	43522-KZ4-J41	ダイヤフラム	900	1	1	1	1	1	-	-	J
8	43530-KZ4-J41	ロッドCOMP., フッシュ	1,110	1	1	1	1	1	-	-	J/A
9	46182-500-013	サーキット	105	1	1	1	-	-	-	1310321	J/A
				-	-	-	1	-	-	1320000	J
	46182-MEL-D21		110	-	-	-	1	-	1310322	-	J/B
				-	-	-	1	-	1320001	-	J/A
				-	-	-	1	1	-	-	J

F-10

リヤブレーキマスターシリンダー



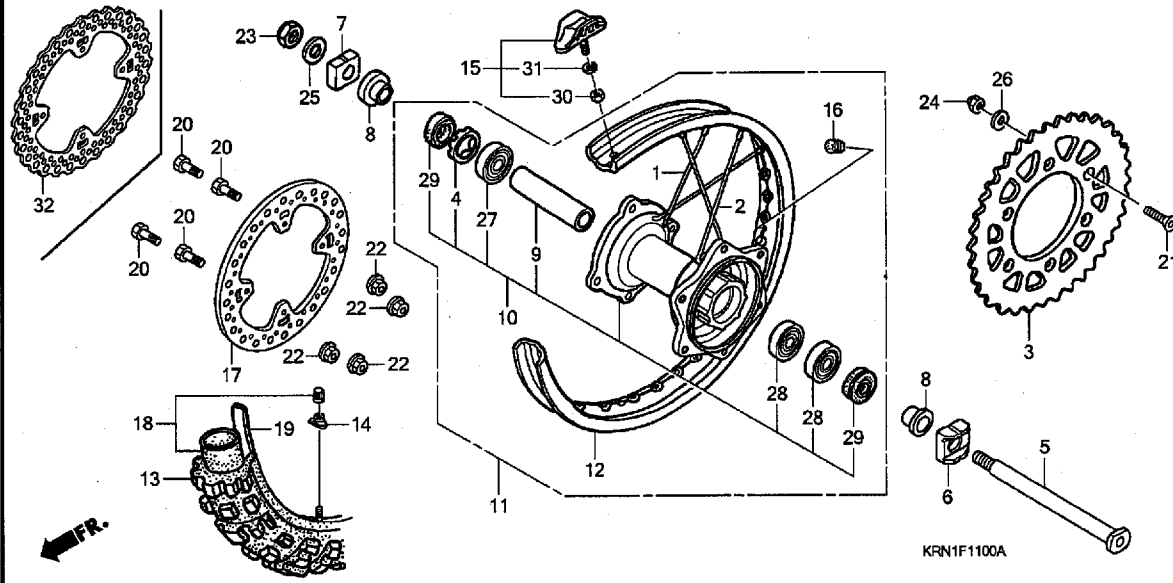
見出 番号	部品番号	部品名	希望 小売 価格	使用個数				適用号機		タイプ
				4	5	6	7	8	初号機	

				CRF250R						
10	46504-KZ4-J41	ジョイント, ブレーキロッド	295	1	1	1	1	1		
11	90114-MAC-780	ボルト, フロントディスクカバー	100	2	2	2	2	2		
12	90145-MS9-612	ボルト, オイル 10X22	340	2	2	2	2	2		
13	90545-300-000	ワッシャー, オイルボルト	150	4	4	4	4	4		
14	93401-04016-00	ボルトワッシャー 4X16	30	2	2	2	2	2		
15	94002-06000-0S	ナット, 6カク 6MM	30	1	1	1	1	1		



F-11

リヤホイール

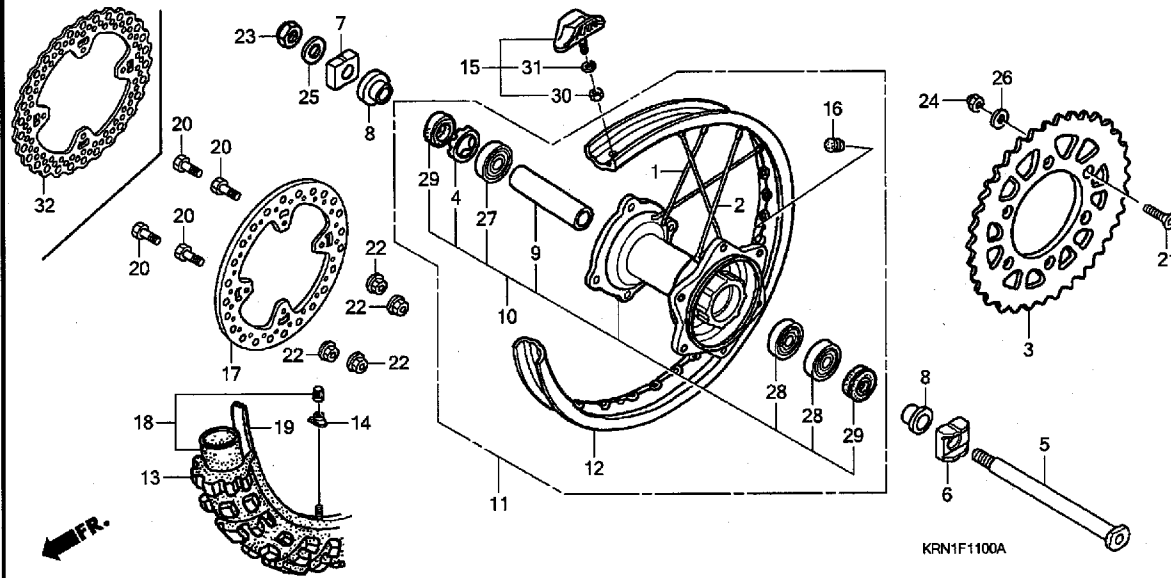


見出番号	LON	(関連見出番号) 整備項目	FRT
3	7101A0	スプロケット, ファイナルリブ	0.4
5	710160	アクスル, リヤホイール	0.3
10	710121	ハブ, リヤホイール	2.5
11	710118	リヤホイール	1.0
12	710127	リム, ホイール:リヤ	2.4
13		(19)	
17	710142	リヤタイヤ	0.9
		(32)	
18	711145	ディスク, リヤブレーキ	0.4
		(19)	
18	7101A7	チューブ, リヤタイヤ	0.9
27		(9, 28)	
	710133	ベアリング, リヤホイール(1個)	0.5
	710133G	・1個追加	0.1
	710133A	・2個追加	0.2

見出番号	部品番号	部品名	希望小売価格	使用個数					適用号機		タイプ
				4	5	6	7	8	初号機	終号機	
1	06420-MEB-750	スプロケット, リヤ (インサイド)	200	16	-	-	-	-			
	06420-KRN-710	(インサイド)	190	-	16	16	16	16			
2	06421-MEB-750	スプロケット, リヤ (アウトサイド)	200	16	-	-	-	-			
	06421-KRN-710	(アウトサイド)	190	-	16	16	16	16			
3	41202-KZ4-J20	スプロケット, ファイナルリブ (51T)	8,500	1	1	-	-	-			
	41201-MEY-000		7,100	-	-	1	1	1			
	41203-KZ3-J20	スプロケット, ファイナルリブ (50T)	8,500	(1)	(1)	(1)	(1)	(1)			
	41203-KZ4-J30	スプロケット, ファイナルリブ (52T)	7,500	(1)	(1)	(1)	(1)	(1)			
4	41231-KZ4-J20	リテーナー, リヤホイールベアリング	710	1	1	1	1	1			
5	42301-KZ4-J40	アクスル, リヤホイール	3,040	1	1	1	1	1			
6	42305-KZ4-J40	カラー, L. リヤアクスル	770	1	1	1	1	1			
7	42306-KZ4-J20	カラー, R. リヤアクスル	710	1	1	1	1	1			
8	42311-KZ4-J40	カラー, リヤホイールサイト	820	2	2	2	2	2			
9	42620-KZ4-J20	カラー, リヤホイールディスクスタンス	1,220	1	1	1	1	1			
10	42635-MEN-000	ハブサブ ASSY., リヤ	17,300	1	-	-	-	-			
	42635-KRN-710		17,300	-	1	1	1	1			
11	42650-KRN-000	ホイールサブ ASSY., リヤ	44,100	1	-	-	-	-			
	42650-KRN-710		42,000	-	1	1	1	-			
	42650-KRN-A10		42,000	-	-	-	-	1			
12	42701-KRN-003	リム, リヤホイール (19X1.85)	16,500	1	1	1	1	-			
	42701-KRN-A11		16,500	-	-	-	-	1			
13	42711-KSR-J01	タイヤ, リヤ (タンクトップ) (100/90-19 57M D756)	オープン	1	1	1	1	1			

F-11

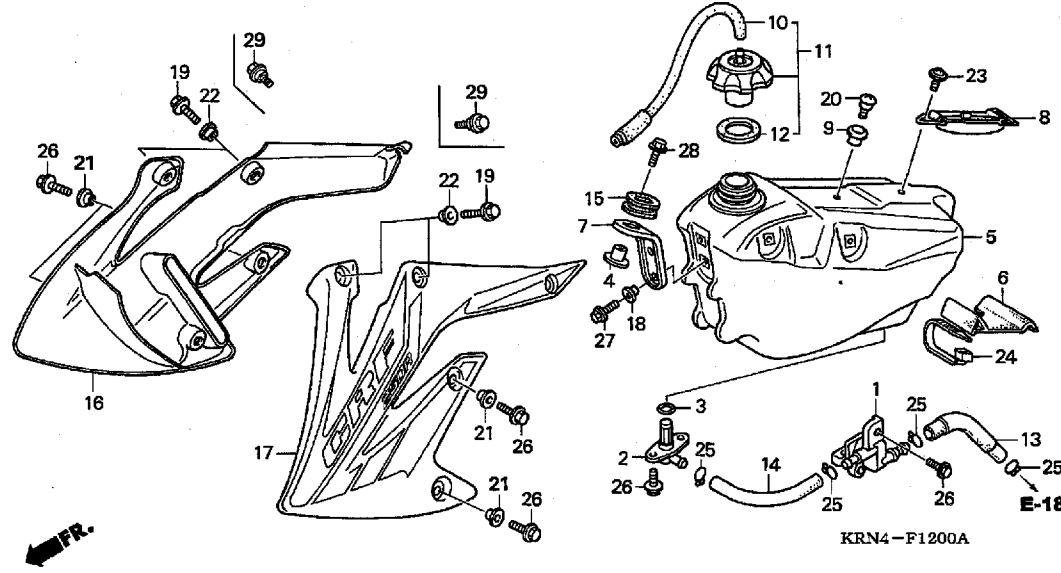
リヤホイール



見出 番号	部品番号	部品名	希望 小売 価格	使用個数				適用号機		タイプ
				4	5	6	7	8	初号機	
14	42714-KA3-710	キャップ, ハールブ	340	1	1	1	1	1		
15	42715-KA2-680	ストッパー, ヒート (1.85)	2,210	1	1	1	1	1		
16	42717-329-000	キャップ, リムホール	215	1	1	1	1	1		
17	43351-KZ4-J40	ディスク, リヤブレーキ	10,200	1	1	1	1	-		
18	44712-300-004	チューブ, タイヤ (ダンロップ) (100/100-18)	オープン	1	1	1	1	1		
19	44713-300-004	フラップ, タイヤ (ダンロップ) (100/100-18)	オープン	1	1	1	1	1		
20	90105-MAC-680	ホルト, ディスク 6X19	105	4	4	4	4	4		
21	90125-KA4-000	スクリュー, フラット 8X31	175	6	6	6	6	6		
22	90301-473-003	ナット, U 6MM	235	4	4	4	4	4		
23	90305-KZ4-J20	ナット, U 22MM	510	1	1	1	1	1		
24	90309-ML3-791	ナット, U 8MM	220	6	6	6	6	6		
25	90401-KZ4-J20	ワッシャー 22X35X2	170	1	1	1	1	1		
26	90465-MC4-000	ワッシャー 8MM	140	6	6	6	6	6		
27	91051-KZ4-J21	ペーアリンク, ラシアルホー ル 69052RS	1,000	1	1	1	1	1		
28	91052-KZ4-J21	ペーアリンク, ラシアルホー ル 6905RS	940	2	2	2	2	2		
29	91251-KZ4-J21	ダースチール 32X43X7	330	2	2	2	2	2		
30	94001-08000-0S	ナット, 6カク 8MM	30	1	1	1	1	1		
31	94111-08000	ワッシャー, スプ リング 8MM	25	1	1	1	1	1		
32	43351-MEN-A10	ディスク, リヤブレーキ	10,200	-	-	-	-	1		

F-12

フューエルタンク



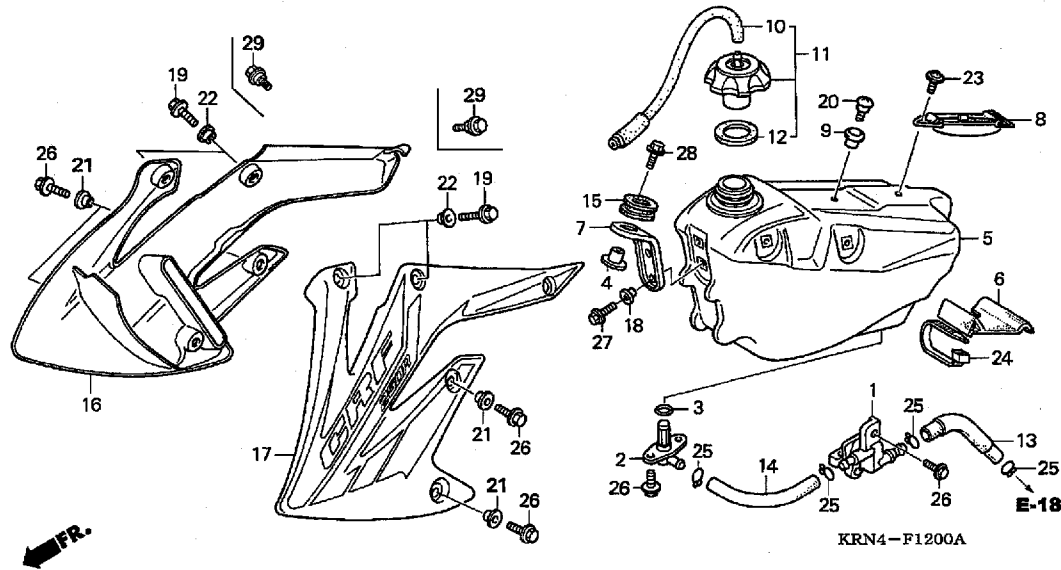
見出番号	LON	(関連見出番号) 整備項目	FRT
1	310110	コックASSY., フューエル	0.1
2	3101D5	ジョイント, フューエルタンク	0.2
5	310100	タンク, フューエル	0.3
16	1151A0	シュラウト, ラジエター: ライト	0.1
	1151A5	シュラウト, ラジエター: 両側	0.1
17	115126	シュラウト, ラジエター: レフト	0.1
	1151A5	シュラウト, ラジエター: 両側	0.1

3

見出番号	部品番号	部品名	希望小売価格	使用個数					適用号機		タイプ
				4	5	6	7	8	初号機	終号機	
1	16950-KRN-003	コックASSY., フューエル	1,580	1	1	1	1	1			
2	16955-MEB-671	ジョイントASSY., フューエル	700	1	1	1	1	1			
3	16997-467-000	Oリング 11.8X3.55	165	1	1	1	1	1			
4	17509-KZ3-B00	カラー, タンクセッティング	310	1	1	1	1	1			
5	17510-KRN-000	タンクCOMP., フューエル	29,100	1	-	-	-	-			
	17510-KRN-730		27,700	-	1	1	1	1			
6	17512-KRN-000	ラバー, フューエルタンクマウンティング	630	1	1	1	-	-			J
	17512-KRN-010		630	-	-	-	1	-			J/A, J/B
7	17515-KRN-000	ステー, フロントタンク	350	1	1	1	1	1			
8	17516-KZ3-B00	バンド, タンクリヤ	600	1	1	1	1	1			
9	17518-KZ4-710	カラー, シートフロント	175	1	1	1	1	1			
10	17521-KZ4-J20	チューブ COMP., フューエルキャツプ フリーザー	280	1	1	1	1	1			
11	17620-MEB-670	キャツプ ASSY., フューエルタンク	1,660	1	1	1	1	1			
12	17624-KT1-780	パッキン, フューエルキャツプ	210	1	1	1	1	1			
13	17681-KRN-000	チューブ B, フューエル	200	1	1	1	1	1			
14	17684-KRN-000	チューブ A, フューエル	200	1	1	1	1	1			
15	18334-ML3-680	ラバー, サイレンサー	155	1	1	1	1	1			
16	19071-KRN-000ZA	シュラウトセット, R. ラジエター *TYPE1*(WL)	5,650	1	-	-	-	-			
	19071-KRN-730ZA		5,350	-	1	-	-	-			
	19071-KRN-850ZA		5,350	-	-	1	-	-			
	19071-KRN-A00ZA		5,350	-	-	-	1	-			
	19071-KRN-A10ZA		5,350	-	-	-	-	1			

F-12

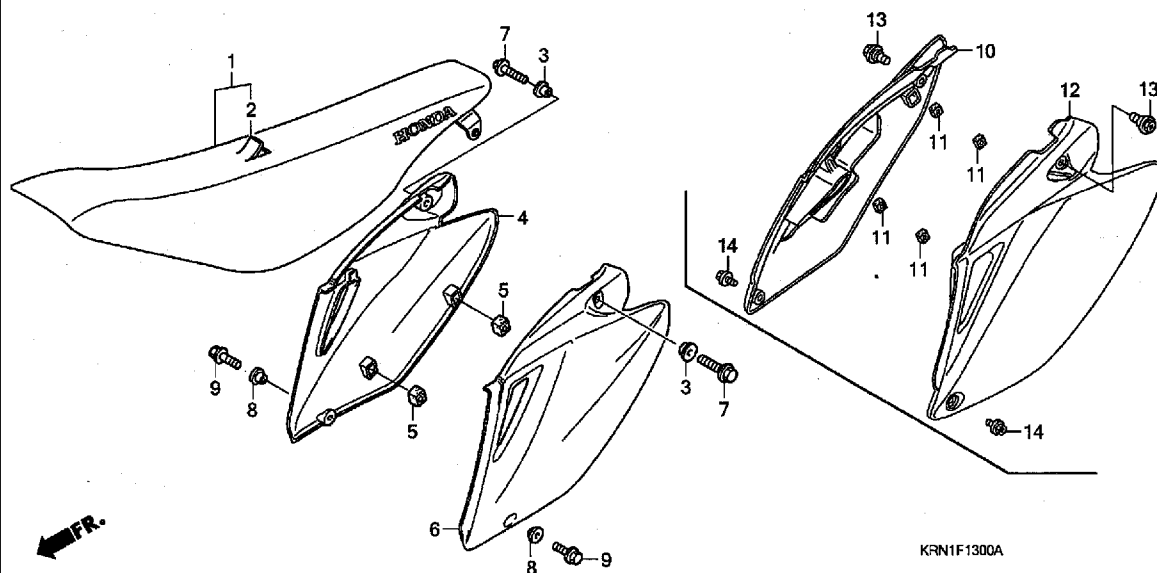
フューエルタンク



見出 番号	部品番号	部品名	希望 小売 価格	使用個数					適用号機		タイプ
				4	5	6	7	8	初号機	終号機	
17	19072-KRN-000ZA	シュラウドセット, L. ラシエター *TYPE1*(WL)	5,650	1	-	-	-	-			
	19072-KRN-730ZA	5,350	-	1	-	-	-			
	19072-KRN-850ZA	5,350	-	-	1	-	-			
	19072-KRN-A00ZA	5,350	-	-	-	1	-			
	19072-KRN-A10ZA	5,350	-	-	-	-	1			
18	84706-415-000	カラー	150	2	2	2	2	2			
19	90106-KRN-000	ボルト, フランジ 5X12	85	4	-	-	-	-			
20	91422-MT8-770	スクリュー, スペシャル 5MM	90	1	1	1	1	1			
21	90501-KZ4-J20	カラー-A	220	4	4	4	4	4			
22	90502-KRN-000	カラー, シュラウドアッパー	160	4	-	-	-	-			
23	90108-MN0-000	スクリュー, パン 5X13	115	1	1	1	1	1			
24	91560-MS8-600	タイラップ, ケーブル	80	1	1	1	1	1			
25	95002-02120	クリップ, チューブ (B12)	35	4	4	4	4	4			
26	96001-06016-00	ボルト, フランジ 6X16	40	7	7	7	7	7			
27	96001-06018-00	ボルト, フランジ 6X18	40	2	-	-	-	-			
	96001-06016-00	ボルト, フランジ 6X16	40	-	2	2	2	2			
28	96001-06030-00	ボルト, フランジ 6X30	50	1	1	1	1	1			
29	90101-KRN-730	ボルト, スペシャル 5X9	160	-	4	4	4	4			

F-13

シート / サイドカバー

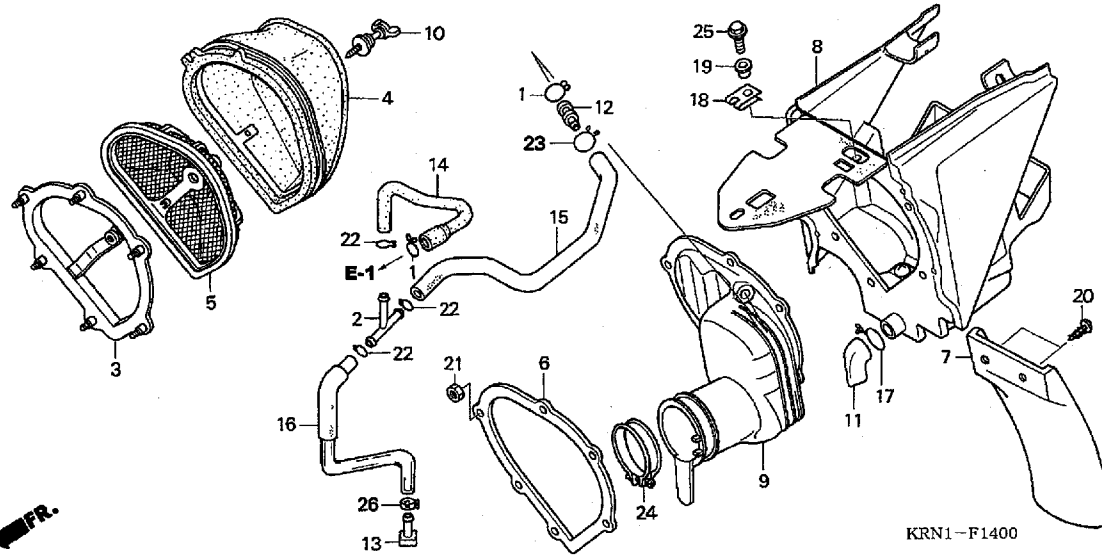


見出番号	LON	(関連見出番号) 整備項目	FRT
1	413150	シート	0.1
4		(10)	
	4111H9	カバー, サイド : ライト	0.1
	4111J0	カバー, サイド : 両側	0.1
6		(12)	
	4111H8	カバー, サイド : レフト	0.1
	4111J0	カバー, サイド : 両側	0.1

見出番号	部品番号	部品名	希望小売価格	使用個数					適用号機		タイプ
				4	5	6	7	8	初号機	終号機	
				CRF250R							
1	77100-KRN-000	シートCOMP.	16,100	1	-	-	-	-			
	77100-KRN-730		15,300	-	1	-	-	-			
	77100-KRN-850		15,300	-	-	1	-	-			
	77100-KRN-A00		15,300	-	-	-	1	-			
	77100-KRN-A01		15,300	-	-	-	-	1			
2	77101-KRN-000	レザーCOMP. シート (マーク/モジナシ)	6,650	1	1	1	-	-			
	77101-KRN-A00		6,650	-	-	-	1	1			
3	83505-KM4-000	カラー, ツールボックスセッティング	210	2	2	-	-	-			
4	83510-KRN-000ZB	カバー, R. サイド									
		R292R エクストリームレット	2,650	1	-	-	-	-			
	83510-KRN-730ZA	*R292R* エクストリームレット	2,650	-	1	-	-	-			
5	83515-KS7-830	カバー, サイド カバー-ストツパ	130	2	2	-	-	-			
6	83610-KRN-000ZB	カバー, L. サイド									
		R292R エクストリームレット	2,650	1	-	-	-	-			
	83610-KRN-730ZA	*R292R* エクストリームレット	2,650	-	1	-	-	-			
7	90123-MEN-670	ボルト, フランジ 8X16	115	2	2	-	-	-			
8	90501-KZ4-J20	カラー-A	220	2	2	-	-	-			
9	96001-06014-00	ボルト, フランジ 6X14	40	2	2	-	-	-			
10	83510-KRN-850	カバー, R. サイド	3,680	-	-	1	-	-			
	83510-KRN-A00		3,680	-	-	-	1	1			
11	83515-KZ3-700	カバー, サイド カバー-ストツパ	155	-	-	4	4	4			
12	83610-KRN-850	カバー, L. サイド	3,680	-	-	1	-	-			
	83610-KRN-A00		3,680	-	-	-	1	1			
13	90102-MEN-710	ボルト, スペシャル 8MM	105	-	-	2	2	2			
14	90103-MEN-710	ボルト, スペシャル 6MM	105	-	-	2	2	2			

F-14

エアークリーナー (CRF250R4/5)



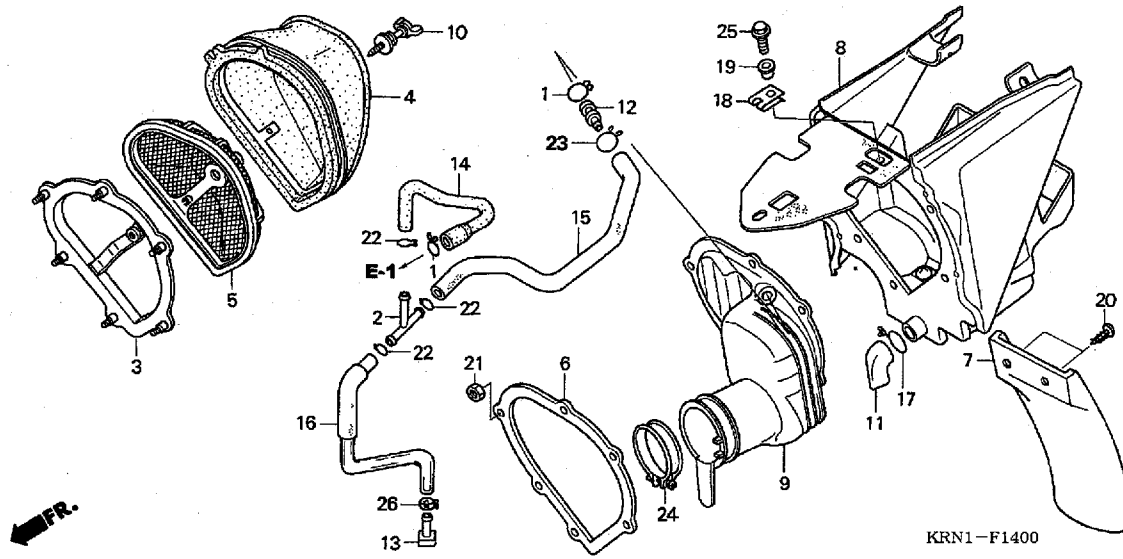
見出番号	LON	(関連見出番号) 整備項目	FRT
3	3121C6	ステ, エアークリーナーエレメント	0.5
4	3121O5	エレメント, エアークリーナー	0.2
5	3121A8	ヘ-ス, エアークリーナーエレメント	0.1
7	4131A0	マットガード, エアークリーナーケース	0.1
8	3121A5	ケース, エアークリーナー	0.5
9	3121B6	チューブ, エアークリーナーコネクティング	0.5

見出番号	部品番号	部品名	希望小売価格	使用個数				適用号機		タイプ
				CRF250R				初号機	終号機	
				4	5	6	7	8		
1	15771-551-000	クリップ, オイルドレンチューブ	170	2	2	-	-	-		
2	16959-MY1-000	ジョイント, フューエルチューブ	660	1	1	-	-	-		
3	17212-MEN-670	ステ, エアークリーナーエレメント	4,520	1	1	-	-	-		
4	17213-MEB-770	エレメント, エアークリーナー	3,800	1	1	-	-	-		
5	17214-MEN-670	ヘ-スASSY, エレメント	2,680	1	1	-	-	-		
6	17217-MEB-770	プレート, エアークリーナーケースフロント	780	1	1	-	-	-		
7	17218-KRN-000	マットガード, エアークリーナーケース	1,940	1	1	-	-	-		
8	17250-KRN-000	ケースCOMP, エアークリーナー	9,250	1	-	-	-	-		
	17250-KRN-730		9,250	-	1	-	-	-		
9	17253-KRN-000	チューブ, エアークリーナーコネクティング	2,000	1	1	-	-	-		
10	17291-MEB-670	ホルト, エアークリーナーエレメントセッティング	390	1	1	-	-	-		
11	17358-KRN-000	チューブ, ドレン	320	1	1	-	-	-		
12	17359-MAG-L00	ジョイント, プリザ-チューブ	205	1	1	-	-	-		
13	17370-419-700	プラグ, プリザ-チューブ	165	1	1	-	-	-		
14	17372-KRN-000	チューブA, プリザ-	420	1	1	-	-	-		
15	17374-KRN-000	チューブB, プリザ-	420	1	1	-	-	-		
16	17375-KRN-000	チューブC, プリザ-	370	1	1	-	-	-		
17	17724-102-700	クリップ, サブタンクホース	110	1	1	-	-	-		
18	90305-GK8-000	ナット, クリップ 6MM	100	1	1	-	-	-		
19	90501-KRN-000	カラ, エアークリーナー	265	1	1	-	-	-		
20	93913-15510	スクリーン, タッピンク 5X20	30	2	2	-	-	-		
21	94002-05000-0S	ナット, 6カク 5MM	25	6	6	-	-	-		
22	95002-02120	クリップ, チューブ (B12)	35	3	3	-	-	-		
23	15707-634-000	クリップ, オイルドレンチューブ	95	1	1	-	-	-		



F-14

エアークリーナー (CRF250R4/5)

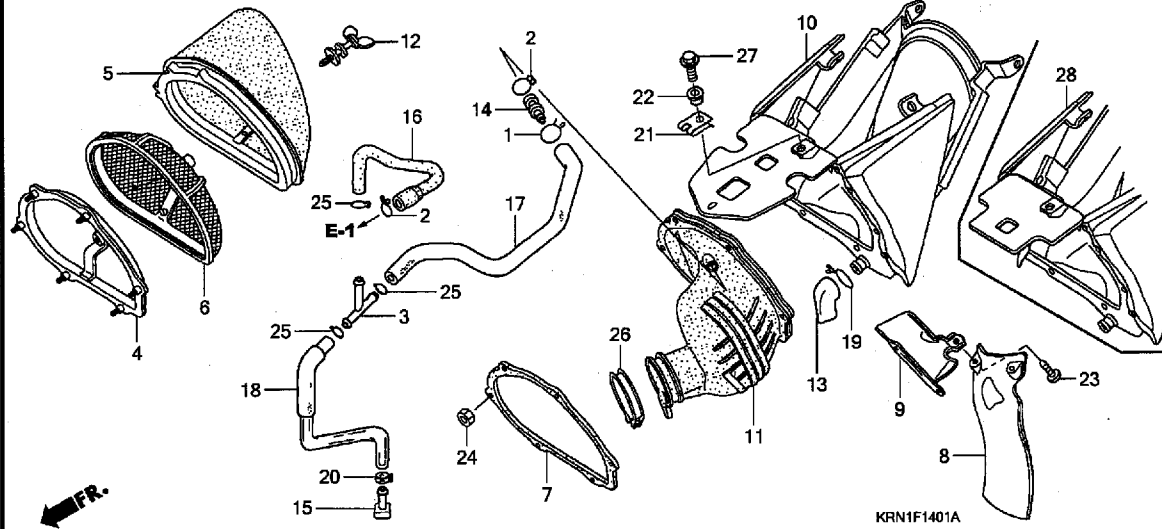


見出 番号	部品番号	部品名	希望 小売 価格	使用個数					適用号機		タイプ
				4	5	6	7	8	初号機	終号機	
24	95018-60321	バンド, エアークリーナーコネクティング チューブ (60)	220	1	1	-	-	-			
25	96001-06016-00	ボルト, フランジ 6X16	40	1	1	-	-	-			
26	43514-KS6-701	クランプ, マスターシリンダーオイルホース	520	1	1	-	-	-			

3

F-14-1

エアークリーナー (CRF250R6/7/8)



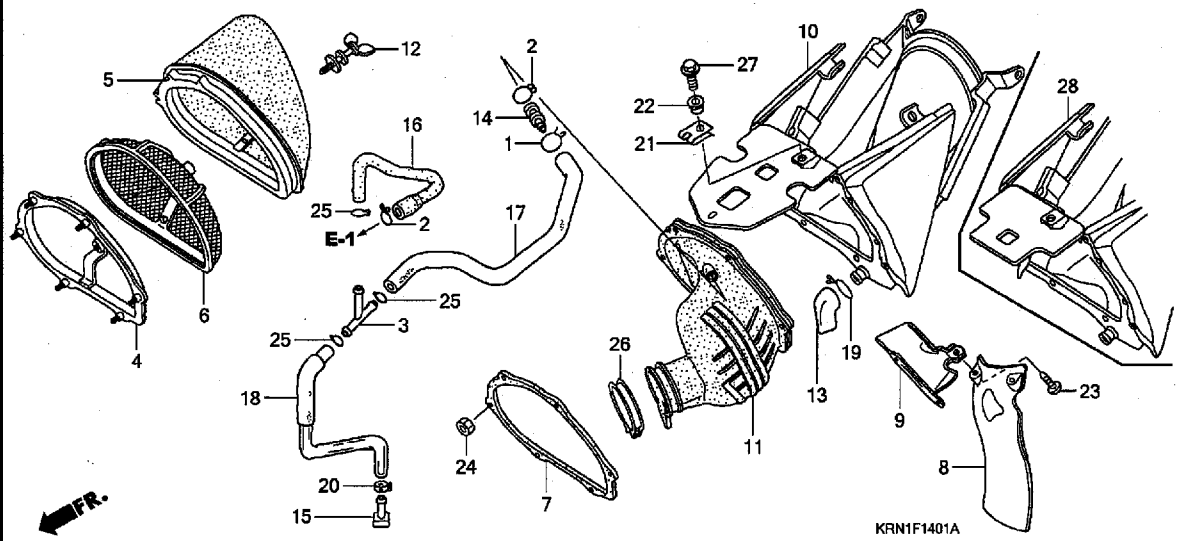
見出番号	LON	(関連見出番号) 整備項目	FRT
4		(7)	
3121C6		ステー, エアークリーナーエレメント	0.6
3121O5		エレメント, エアークリーナー	0.2
3121A8		ベース, エアークリーナーエレメント	0.1
4131A0		マットガード, エアークリーナーケース	0.1
10		(28)	
3121A5		ケース, エアークリーナー	0.6
3121B6		チューブ, エアークリーナーコネクティング	0.6

見出 番号	部品番号	部品名	希望 小売 価格	使用個数				適用号機		タイプ
				CRF250R				初号機	終号機	
4	5	6	7	8						
1	15707-634-000	クリップ, オイルレンチューブ	95	-	-	1	1	1		
2	15771-551-000	クリップ, オイルレンチューブ	170	-	-	2	2	2		
3	16959-MY1-000	ジョイント, フューエルチューブ	660	-	-	1	1	1		
4	17212-MEN-670	ステー, エアークリーナーエレメント	4,520	-	-	1	1	1		
5	17213-KRN-850	エレメント, エアークリーナー	3,800	-	-	1	1	1		
6	17214-MEN-670	ベースASSY., エレメント	2,680	-	-	1	1	1		
7	17217-MEB-770	プレート, エアークリーナーケースフロント	780	-	-	1	1	1		
8	17218-KRN-850	マットガード, エアークリーナーケース	1,940	-	-	1	1	1		
9	17230-KRN-850	ガード, ヒート	670	-	-	1	1	1		
10	17250-KRN-850	ケースCOMP., エアークリーナー	9,250	-	-	1	1	-		
11	17253-KRN-850	チューブ, エアークリーナーコネクティング	2,210	-	-	1	1	1		
12	17291-MEB-670	ボルト, エアークリーナーエレメントセッティング	390	-	-	1	1	1		
13	17358-KRN-000	チューブ, トレン	320	-	-	1	1	1		
14	17359-MAG-L00	ジョイント, プリッサーチューブ	205	-	-	1	1	1		
15	17370-419-700	プラグ, プリッサーチューブ	165	-	-	1	1	1		
16	17372-KRN-000	チューブ A, プリッサー	420	-	-	1	1	1		
17	17374-KRN-000	チューブ B, プリッサー	420	-	-	1	1	1		
18	17375-KRN-000	チューブ C, プリッサー	370	-	-	1	1	-		
	17375-KRN-A10		330	-	-	-	-	1		
19	17724-102-700	クリップ, サブタンクホース	110	-	-	1	1	1		
20	43514-KS6-701	クランプ, マスターシリンダーオイルホース	520	-	-	1	1	1		
21	90305-GK8-000	ナット, クリップ 6MM	100	-	-	1	1	1		
22	90501-KRN-000	カラ, エアークリーナー	265	-	-	1	1	1		
23	93913-15510	スクリュー, タツピング 5X20	30	-	-	2	2	2		
24	94002-05000-0S	ナット, 6カク 5MM	25	-	-	6	6	6		



F-14-1

エアークリーナー (CRF250R6/7/8)

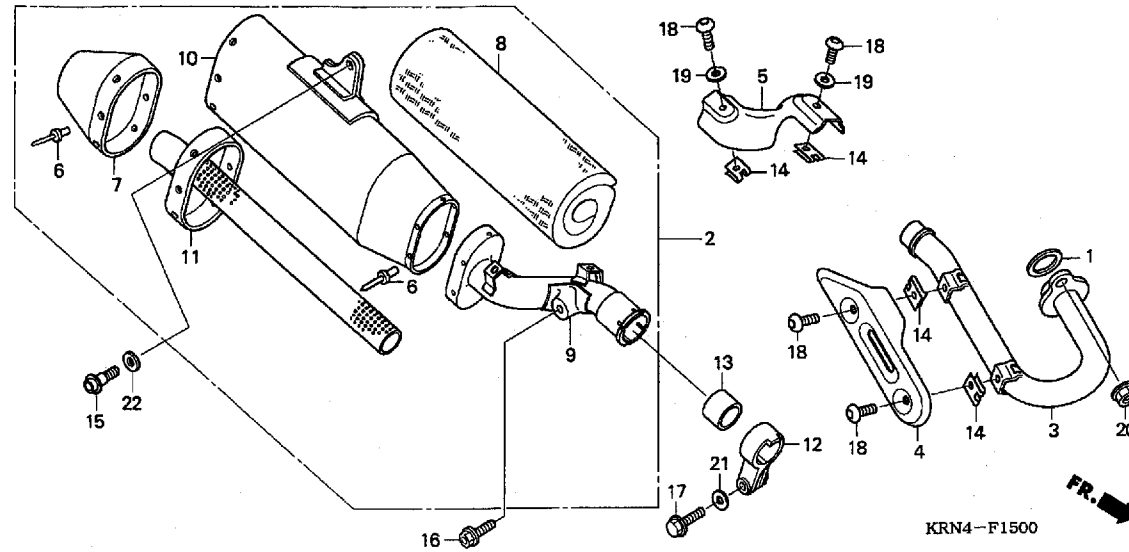


3

見出 番号	部品番号	部品名	希望 小売 価格	使用個数					適用号機		タイプ
				4	5	6	7	8	初号機	終号機	
	25	95002-02120	クリップ, チューブ (B12)	35	-	-	3	3	3		
	26	95018-60321	バンド, エアークリーナーコネクティング チューブ (60)	220	-	-	1	1	1		
	27	96001-06016-00	ボルト, フランジ 6X16	40	-	-	1	1	1		
	28	17250-KRN-A10	ケースCOMP., エアークリーナー	9,250	-	-	-	-	1		

F-15

エキゾーストマフラー (CRF250R4)



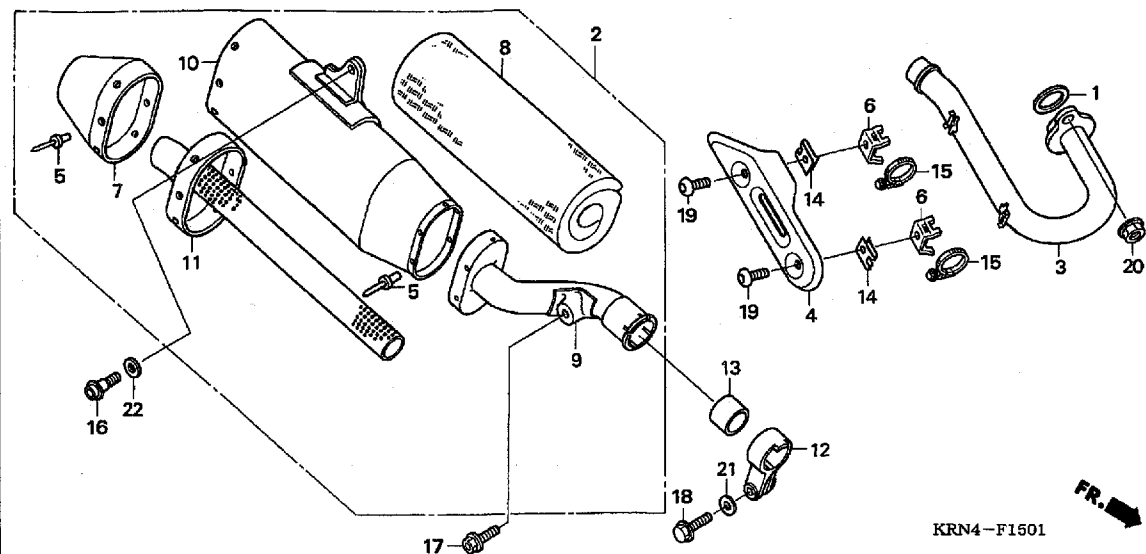
見出番号	LON	(関連見出番号) 整備項目	FRT
1	3131B4	ガスケット,エキゾーストパイプ	0.2
2		(13)	
3	313120	マフラー	0.1
4	313110	パイプ,エキゾースト	0.2
5	3131A6	プロテクター,エキゾーストパイプ	0.1
6	313121	プロテクター,マフラー	0.1
7	3131F2	キャップ,マフラーエンド	0.6
8	3131C3	ウール,ガラス	0.6
9	3131K1	ボデー,マフラー:フロント	0.5
10	3131F0	ボデー,マフラー	1.0
11	3131J6	ボデー,マフラー:リヤ	0.6

見出番号	部品番号	部品名	希望小売価格	使用個数					適用号機		タイプ
				4	5	6	7	8	初号機	終号機	
1	18291-MM5-860	ガスケット,エキゾーストパイプ	265	1	-	-	-	-			
2	18310-KRN-000	マフラーCOMP. (98DB)	64,000	1	-	-	-	-			
	18310-KRN-700	マフラーCOMP. (94DB)	64,000	1	-	-	-	-			
3	18320-KRN-000	パイプCOMP.,エキゾースト (98DB)	15,300	1	-	-	-	-			
	18320-KRN-700	パイプCOMP.,エキゾースト (94DB)	15,300	1	-	-	-	-			
4	18323-KRN-000	プロテクター,エキゾーストパイプ	2,520	1	-	-	-	-			
5	18324-KRN-000	プロテクター,マフラー	2,840	1	-	-	-	-			
6	18324-MEB-670	リベット,ブラインド 4.8	65	12	-	-	-	-			
7	18332-KRN-300	カバー,エンド	3,990	1	-	-	-	-			
8	18336-KRN-000	ウールCOMP.,ガラス	5,550	1	-	-	-	-			
9	18350-KRN-000	マフラーCOMP.,フロント	16,600	1	-	-	-	-			
10	18351-KRN-000	ボデーCOMP.,マフラー	25,500	1	-	-	-	-			
11	18352-KRN-000	マフラーCOMP.,リヤ (98DB)	15,800	1	-	-	-	-			
	18352-KRN-700	マフラーCOMP.,リヤ (94DB)	16,600	1	-	-	-	-			
12	18374-MG7-701	バンド,L,マフラー	1,260	1	-	-	-	-			
13	18392-MK4-000	ハツキン,マフラー	660	1	-	-	-	-			
14	19508-KA3-710	ナット,スプリング 6MM	220	4	-	-	-	-			
15	90101-KZ3-J50	ボルト,フランジ 8X24	160	1	-	-	-	-			
16	90123-KZ4-J40	ボルト,フランジ 8X18	115	1	-	-	-	-			
17	90124-KZ4-J40	ボルト,フランジ 8X35	140	1	-	-	-	-			
18	90170-MEB-670	ボルト,スペシャル 6MM	95	4	-	-	-	-			
19	90406-KV3-780	ワッシャー 6MM	100	2	-	-	-	-			
20	94050-08000	ナット,フランジ 8MM	35	2	-	-	-	-			
21	94102-08800	ワッシャー,フレイン 8MM	25	1	-	-	-	-			
22	94103-08000	ワッシャー,フレイン 8MM	30	1	-	-	-	-			



F-15-1

エキゾーストマフラー (CRF250R5)



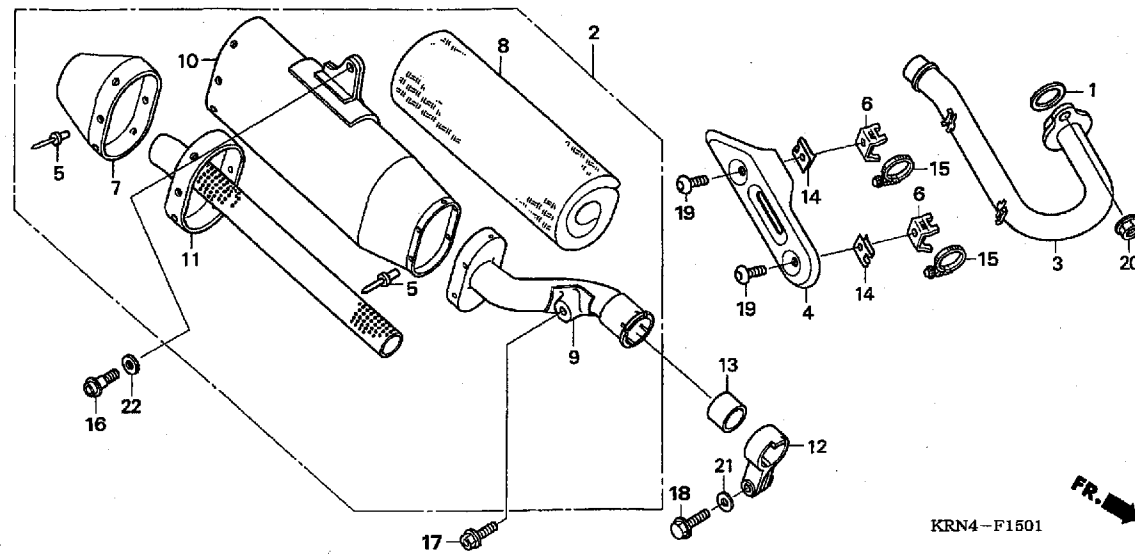
見出番号	LON	(関連見出番号) 整備項目	FRT
1	3131B4	ガスケット,エキゾーストパイプ	0.2
2	313120	マフラー	0.1
3	313110	パイプ,エキゾースト	0.2
4	3131A6	プロテクター,エキゾーストパイプ	0.1
7	3131F2	キャップ,マフラーエンド	0.6
8	3131C3	ウール,グラス	0.6
9	3131K1	ホドイ,マフラー:フロント	0.5
10	3131F0	ホドイ,マフラー	1.0
11	3131J6	ホドイ,マフラー:リヤ	0.6

見出番号	部品番号	部品名	希望小売価格	使用個数					適用号機		タイプ
				4	5	6	7	8	初号機	終号機	
1	18291-MM5-860	ガスケット,エキゾーストパイプ	265	-	1	-	-	-			
2	18310-KRN-710	マフラーCOMP. (94DB)	60,900	-	1	-	-	-			
	18310-KRN-730	マフラーCOMP. (98DB)	60,900	-	1	-	-	-			
3	18320-KRN-710	パイプCOMP. ,エキゾースト (94DB)	14,500	-	1	-	-	-			
	18320-KRN-730	パイプCOMP. ,エキゾースト (98DB)	14,500	-	1	-	-	-			
4	18323-KRN-000	プロテクター,エキゾーストパイプ	2,520	-	1	-	-	-			
5	18324-MEB-670	リベット,フライト 4.8	65	-	12	-	-	-			
6	18327-KRN-730	ステー,エキゾーストパイププロテクター	235	-	2	-	-	-			
7	18332-KRN-300	カバー,エンド (94DB)	3,990	-	1	-	-	-			
	18332-KRN-730	カバー,エンド (98DB)	3,990	-	1	-	-	-			
8	18336-KRN-730	ウールCOMP. ,グラス	5,250	-	1	-	-	-			
9	18350-KRN-710	マフラーCOMP. ,フロント (94DB)	15,800	-	1	-	-	-			
	18350-KRN-730	マフラーCOMP. ,フロント (98DB)	15,800	-	1	-	-	-			
10	18351-KRN-710	ホドイCOMP. ,マフラー (94DB)	24,200	-	1	-	-	-			
	18351-KRN-730	ホドイCOMP. ,マフラー (98DB)	24,200	-	1	-	-	-			
11	18352-KRN-710	マフラーCOMP. ,リヤ (94DB)	15,800	-	1	-	-	-			
	18352-KRN-000	マフラーCOMP. ,リヤ (98DB)	15,800	-	1	-	-	-			
12	18374-MG7-701	バンド,L.マフラー	1,260	-	1	-	-	-			
13	18392-MK4-000	ハットキン,マフラー	660	-	1	-	-	-			
14	19508-KA3-710	ナット,スプリング 6MM	220	-	2	-	-	-			
15	19509-MM5-003	クランプ,ラジエーターホース	510	-	2	-	-	-			
16	90101-KZ3-J50	ホルト,フランジ 8X24	160	-	1	-	-	-			
17	90123-KZ4-J40	ホルト,フランジ 8X18	115	-	1	-	-	-			
18	90124-KZ4-J40	ホルト,フランジ 8X35	140	-	1	-	-	-			
19	90170-MEB-670	ホルト,スベシヤル 6MM	95	-	2	-	-	-			

3

F-15-1

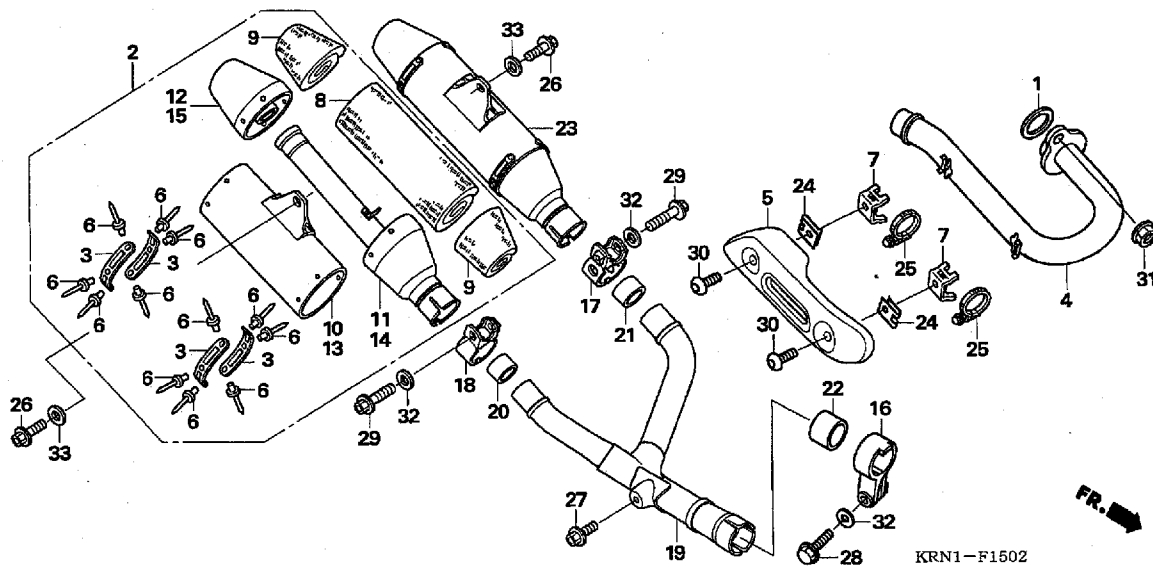
エキゾーストマフラー (CRF250R5)



見出 番号	部品番号	部品名	希望 小売 価格	使用個数					適用号機		タイプ
				4	5	6	7	8	初号機	終号機	
20	94050-08000	ナット, フランジ 8MM	35	-	2	-	-	-			
21	94102-08800	ワッシャー, フレイン 8MM	25	-	1	-	-	-			
22	94103-08000	ワッシャー, フレイン 8MM	30	-	1	-	-	-			

F-15-2

エキゾーストマフラー (CRF250R6)



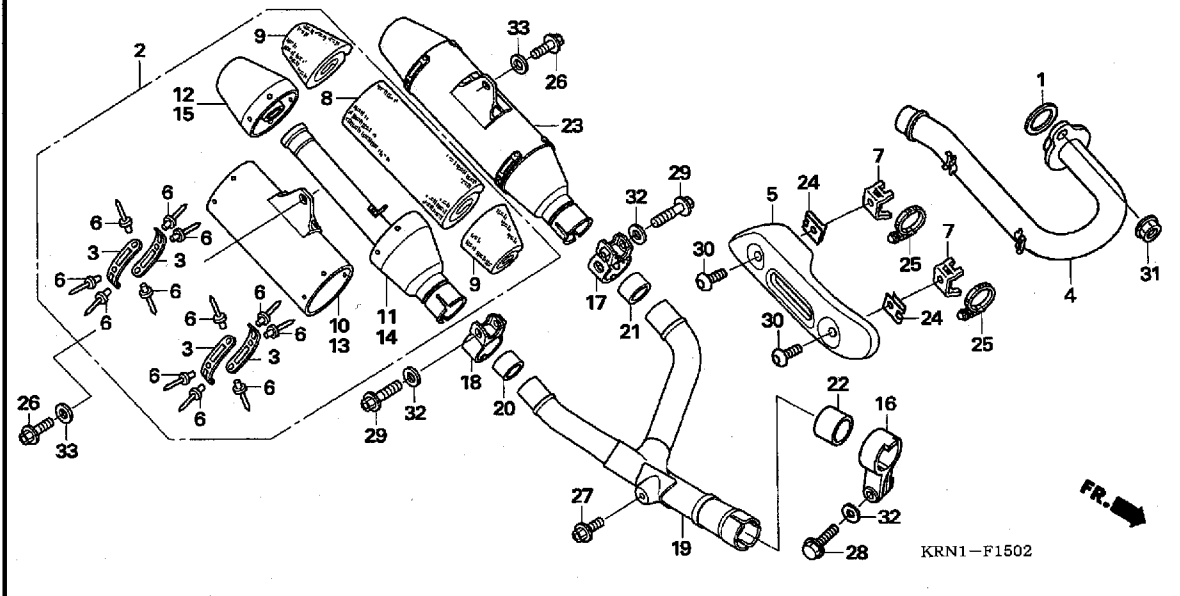
見出番号	LON	(関連見出番号) 整備項目	FRT
1	3131B4	ガスケット, エキゾーストパイプ	0.2
2	3131B6	マフラー : ライト	0.1
	3131D6	マフラー : 両側	0.2
4	313110	パイプ, エキゾースト	0.2
5	3131A6	プロテクター, エキゾーストパイプ	0.1
8	3131J9	ウール, グラス : レフト	0.9
	3131K0	ウール, グラス : ライト	0.9
10	3131J5	ボディ, マフラー : ライト	0.9
12	3131J8	ボディ, マフラー : ライトリヤ	0.5
13	3131J4	ボディ, マフラー : レフト	0.9
15	3131J7	ボディ, マフラー : レフトリヤ	0.5
19	313151	ジョイント, エキゾーストパイプ	0.3
23	3131B5	マフラー : レフト	0.1
	3131D6	マフラー : 両側	0.2

3

見出番号	部品番号	部品名	希望小売価格	使用個数					適用号機		タイプ
				4	5	6	7	8	初号機	終号機	
1	18291-MM5-860	ガスケット, エキゾーストパイプ	265	-	-	1	-	-			
2	18310-KRN-842	マフラーCOMP., R. (94DB)	50,400	-	-	1	-	-			
	18310-KRN-862	マフラーCOMP., R. (96DB)	50,400	-	-	1	-	-			
3	18317-KRN-850	バンド, マフラーボディ	205	-	-	8	-	-			
4	18320-KRN-850	パイプCOMP., エキゾースト	13,100	-	-	1	-	-			
5	18323-KRN-000	プロテクター, エキゾーストパイプ	2,520	-	-	1	-	-			
6	18324-MEB-670	リベット, ブラインド 4.8	65	-	-	24	-	-			
7	18327-KRN-730	ステー, エキゾーストパイププロテクター	235	-	-	2	-	-			
8	18336-KRN-860	ウール, グラス	5,250	-	-	2	-	-			
9	18337-KRN-850	ウール, グラス	920	-	-	4	-	-			
10	18350-KRN-860	ボディCOMP., R. マフラー	18,400	-	-	1	-	-			
11	18351-KRN-850	マフラーCOMP., R. フロント	10,900	-	-	1	-	-			
12	18352-KRN-842	マフラーCOMP., R. リヤ (94DB)	17,400	-	-	1	-	-			
	18352-KRN-862	マフラーCOMP., R. リヤ (96DB)	17,400	-	-	1	-	-			
13	18353-KRN-860	ボディCOMP., L. マフラー	18,400	-	-	1	-	-			
14	18354-KRN-850	マフラーCOMP., L. フロント	10,900	-	-	1	-	-			
15	18355-KRN-841	マフラーCOMP., L. リヤ (94DB)	17,400	-	-	1	-	-			
	18355-KRN-861	マフラーCOMP., L. リヤ (96DB)	17,400	-	-	1	-	-			
16	18374-MG7-701	バンド, L. マフラー	1,260	-	-	1	-	-			
17	18374-ML0-000	バンド, L. エキゾーストパイプ	840	-	-	1	-	-			
18	18374-ML4-003	バンド, L. エキゾーストパイプ	890	-	-	1	-	-			
19	18380-KRN-840	パイプCOMP., エキゾースト		-	-		-	-			
		ジョイント (94DB)	28,300	-	-	1	-	-			
	18380-KRN-860	パイプCOMP., エキゾースト		-	-		-	-			
		ジョイント (96DB)	28,300	-	-	1	-	-			
20	18391-ML8-000	パッキン, マフラー	880	-	-	1	-	-			

F-15-2

エキゾーストマフラー (CRF250R6)

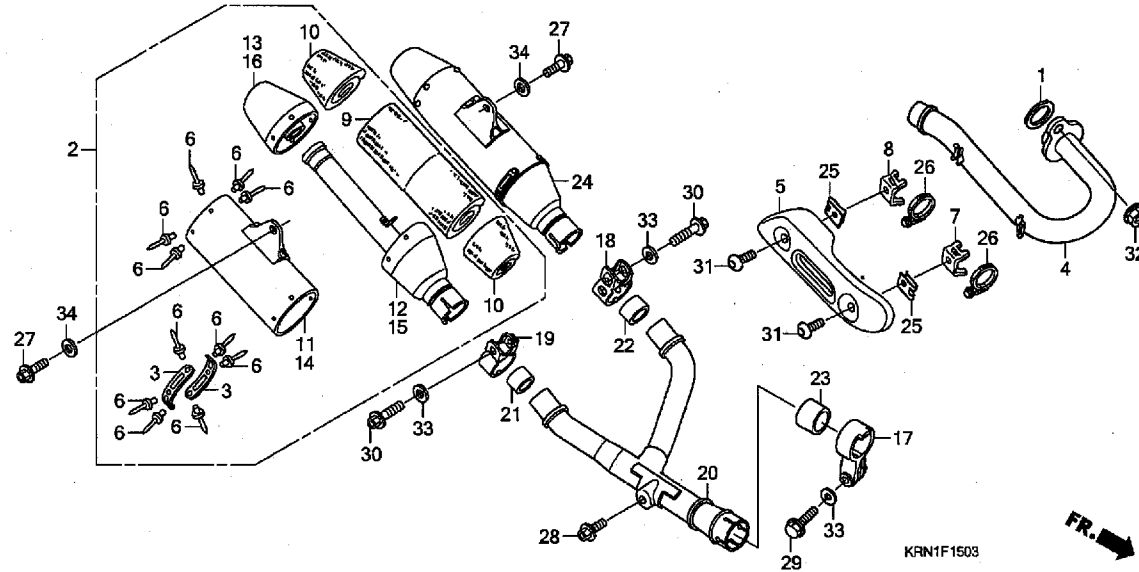


見出 番号	部品番号	部品名	希望 小売 価格	使用個数					適用号機		タイプ
				4	5	6	7	8	初号機	終号機	
				CRF250R							
21	18392-HA7-710	ハツキン,エキゾースト	990	-	-	1	-	-			
22	18392-MK4-000	ハツキン,マフラー	660	-	-	1	-	-			
23	18410-KRN-841	マフラー-COMP., L. (94DB)	50,400	-	-	1	-	-			
	18410-KRN-861	マフラー-COMP., L. (96DB)	50,400	-	-	1	-	-			
24	19508-KA3-710	ナット,スプリング 6MM	220	-	-	2	-	-			
25	19509-MM5-003	クランパー,ラジエーターホース	510	-	-	2	-	-			
26	90101-KZ3-J50	ボルト,フランジ 8X24	160	-	-	2	-	-			
27	90123-MEN-730	ボルト 8X18	115	-	-	1	-	-			
28	90124-KZ4-J40	ボルト,フランジ 8X35	140	-	-	1	-	-			
29	90124-MEB-770	ボルト,フランジ 8X32	130	-	-	2	-	-			
30	90170-MEB-670	ボルト,スペシャル 6MM	95	-	-	2	-	-			
31	94050-08000	ナット,フランジ 8MM	35	-	-	2	-	-			
32	94102-08800	ワッシャー,フレイ 8MM	25	-	-	3	-	-			
33	94103-08000	ワッシャー,フレイ 8MM	30	-	-	2	-	-			



F-15-3

エキゾーストマフラー (CRF250R7/8)



見出番号	LON	(関連見出番号) 整備項目	FRT
1	3131B4	ガasket, エキゾーストパイプ	0.2
2	3131B6	マフラー: ライト (21)	0.1
	3131D6	マフラー: 両側 (23)	0.2
4	3131H0	パイプ, エキゾースト	0.2
5	3131A6	プロテクター, エキゾーストパイプ (10)	0.1
9	3131J9	ウールガラス: レフト	0.9
	3131K0	ウールガラス: ライト (12)	0.9
11	3131J5	ボデー, マフラー: ライト	0.9
13	3131J8	ボデー, マフラー: ライトリヤ	0.5
14	3131J4	ボデー, マフラー: レフト	0.9
16	3131J7	ボデー, マフラー: レフトリヤ	0.5
20	313151	ジョイント, エキゾーストパイプ (22)	0.3
24	3131B5	マフラー: レフト	0.1
	3131D6	マフラー: 両側	0.2

見出番号	部品番号	部品名	希望小売価格	使用個数					適用号機		タイプ
				4	5	6	7	8	初号機	終号機	
1	18291-MM5-860	ガasket, エキゾーストパイプ	265	-	-	-	1	1			
2	18310-KRN-E00	マフラー-COMP., R. (96DB)	46,700	-	-	-	1	-			
	18310-KRN-J00	マフラー-COMP., R. (94DB)	50,400	-	-	-	1	-			
	18310-KRN-E10		46,700	-	-	-	-	1			
3	18317-KRN-850	バンド, マフラーボデー	205	-	-	-	4	-			
	18317-KRN-E10		205	-	-	-	-	4			
4	18320-KRN-A00	パイプ COMP., エキゾースト	13,100	-	-	-	1	-			
	18320-KRN-A10		13,100	-	-	-	-	1			
5	18323-KRN-000	プロテクター, エキゾーストパイプ	2,520	-	-	-	1	1			
6	18326-KRN-A00	リベット, フライント 3.2	65	-	-	-	24	24			
7	18327-KRN-730	ステー, エキゾーストパイププロテクター	235	-	-	-	1	1			
8	18328-KRN-A00	ステー, リヤエキゾーストパイププロテクター	235	-	-	-	1	1			
9	18336-KRN-E00	ハツカ, ガラスウール	5,250	-	-	-	2	-			
	18336-KRN-E10		2,310	-	-	-	-	2			
10	18337-KRN-850	ウールB, ガラス	920	-	-	-	4	-			
	18337-KRN-A10	ハツカB, ガラスウール	920	-	-	-	-	4			
11	18350-KRN-E00	ボデーCOMP., R. マフラー	18,400	-	-	-	1	-			
	18350-KRN-E10		18,400	-	-	-	-	1			
12	18351-KRN-A00	マフラー-COMP., R. フロント	10,900	-	-	-	1	-			
	18351-KRN-E10		10,900	-	-	-	-	1			
13	18352-KRN-862	マフラー-COMP., R. リヤ (96DB)	17,400	-	-	-	1	-			
	18352-KRN-J00	マフラー-COMP., R. リヤ (94DB)	20,000	-	-	-	1	-			
	18352-KRN-E10		17,400	-	-	-	-	1			
14	18353-KRN-E00	ボデーCOMP., L. マフラー	18,400	-	-	-	1	-			
	18353-KRN-E10		18,400	-	-	-	-	1			
15	18354-KRN-A00	マフラー-COMP., L. フロント	10,900	-	-	-	1	-			

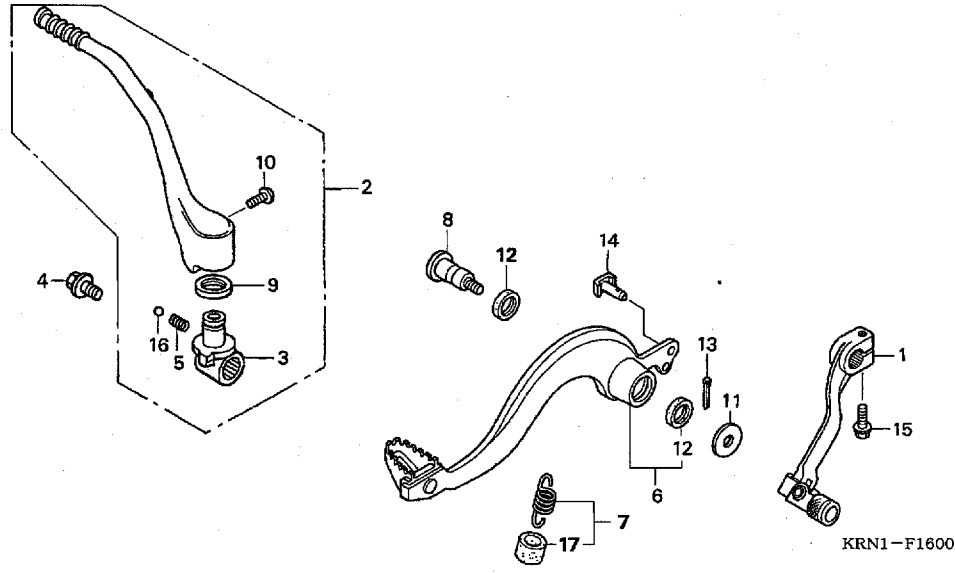
F-15-3

エキゾーストマフラー (CRF250R7/8)

見出 番号	部品番号	部品名	希望 小売 価格	使用個数					適用号機		タイプ
				CRF250R					初号機	終号機	
				4	5	6	7	8			
15)	18354-KRN-E10	マフラー-COMP., L. フロント	10,900	-	-	-	-	1			
16	18355-KRN-861	マフラー-COMP., L. リヤ (96DB)	17,400	-	-	-	1	-			
	18355-KRN-J00	マフラー-COMP., L. リヤ (94DB)	20,000	-	-	-	1	-			
	18355-KRN-E10		17,400	-	-	-	-	1			
17	18374-MG7-701	バンド, L. マフラー	1,260	-	-	-	1	1			
18	18374-ML0-000	バンド, L. エキゾーストパイプ	840	-	-	-	1	1			
19	18374-ML4-003	バンド, L. エキゾーストパイプ	890	-	-	-	1	1			
20	18380-KRN-E00	パイプ, COMP., エキゾースト ジョイント	28,300	-	-	-	1	-			
	18380-KRN-J00		28,300	-	-	-	1	-			
	18380-KRN-E10		28,300	-	-	-	-	1			
21	18391-ML8-000	パイプ, マフラー	880	-	-	-	1	1			
22	18392-HA7-710	パイプ, エキゾースト	990	-	-	-	1	1			
23	18392-MK4-000	パイプ, マフラー	660	-	-	-	1	1			
24	18410-KRN-E00	マフラー-COMP., L. (96DB)	46,700	-	-	-	1	-			
	18410-KRN-J00	マフラー-COMP., L. (94DB)	50,400	-	-	-	1	-			
	18410-KRN-E10		46,700	-	-	-	-	1			
25	19508-KA3-710	ナット, スプリング 6MM	220	-	-	-	2	2			
26	19509-MM5-003	クランパー, ラジエーターホース	510	-	-	-	2	2			
27	90101-KZ3-J50	ボルト, フランジ 8X24	160	-	-	-	2	2			
28	90123-MEN-730	ボルト 8X18	115	-	-	-	1	1			
29	90124-KZ4-J40	ボルト, フランジ 8X35	140	-	-	-	1	1			
30	90124-MEB-770	ボルト, フランジ 8X32	130	-	-	-	2	2			
31	90170-MEB-670	ボルト, スペシャル 6MM	95	-	-	-	2	2			
32	94050-08000	ナット, フランジ 8MM	35	-	-	-	2	2			
33	94102-08800	ワッシャー, フレイン 8MM	25	-	-	-	3	3			
34	94103-08000	ワッシャー, フレイン 8MM	30	-	-	-	2	2			

F-16

ペダル / キックスターターアーム



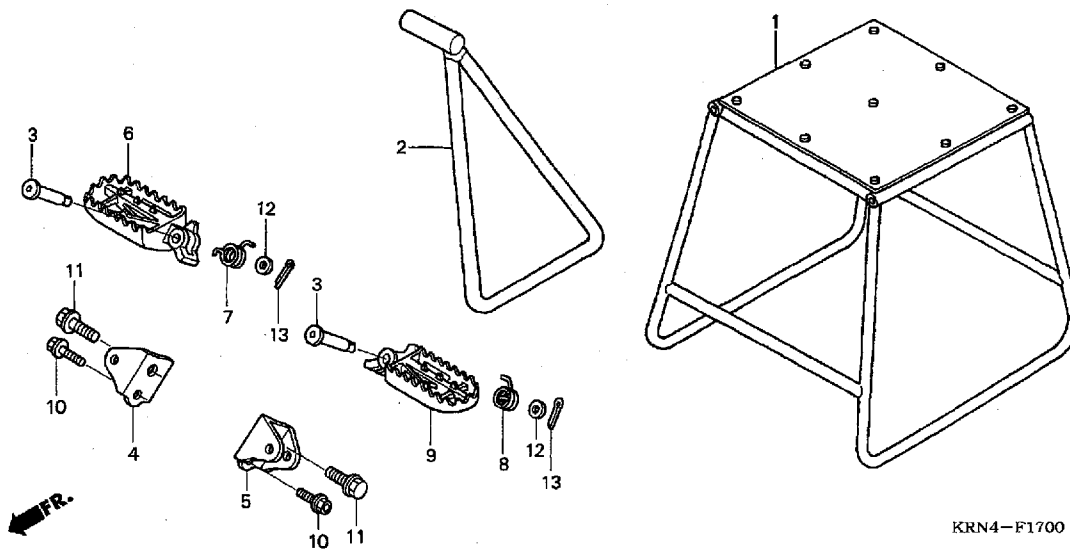
見出 番号	LON	(関連見出番号) 整備項目	FRT
1	4101A1	ペダル, キーチェンジ	0.1
2	112107	アーム, キックスターター	0.1
6	810160	ペダル, リヤフ レーキ	0.2

見出 番号	部品番号	部品名	希望 小売 価格	使用個数					適用号機		タイプ
				4	5	6	7	8	初号機	終号機	
				CRF250R							
1	24700-KRN-000	ペダルCOMP., チェンジ	4,310	1	1	1	1	1			
2	28300-KRN-000	アームASSY., キックスターター	7,400	1	1	1	1	1			
3	28302-KRN-000	ジョイント, キックアーム	2,710	1	1	1	1	1			
4	28306-MEN-670	ホルト, キックジョイント	370	1	1	1	1	1			
5	28333-KKO-000	スプリング, キックスターター	100	1	1	1	1	1			
6	46510-KRN-000	ペダル, リヤフ レーキ	5,250	1	1	1	1	1			
7	46511-KZ4-J00	スプリング ASSY., リヤフ レーキリターン	260	1	1	1	1	1			
8	46513-KRN-000	シャフト, フレキビ ホット	630	1	-	-	-	-			
	46513-KRN-730		600	-	1	1	1	1			
9	46525-KKO-003	ダストシール 17X20X2.5	180	1	1	1	1	1			
10	90103-KRN-000	ホルト, キックアーム	105	1	1	1	1	1			
11	90404-MEN-670	ワッシャー 26X9	160	1	-	-	-	-			
	90512-KRN-730	ワッシャー 26X10.5	160	-	1	1	1	1			
12	91251-444-000	ダストシール 15X20X2.5	180	2	2	2	2	2			
13	94201-20120	ピン, スプリット 2.0X12	25	1	1	1	1	1			
14	95015-54000	ピンD, ジョイント	100	1	1	1	1	1			
15	96001-06022-00	ホルト, フランジ 6X22	50	1	1	1	1	1			
16	96211-08000	ボール, スチール #8 (1/4)	15	1	1	1	1	1			
17	46515-MN1-670	チューブ, フレキペダルスプリング	100	1	1	1	1	1			

3

F-17

スタンド/ステップ



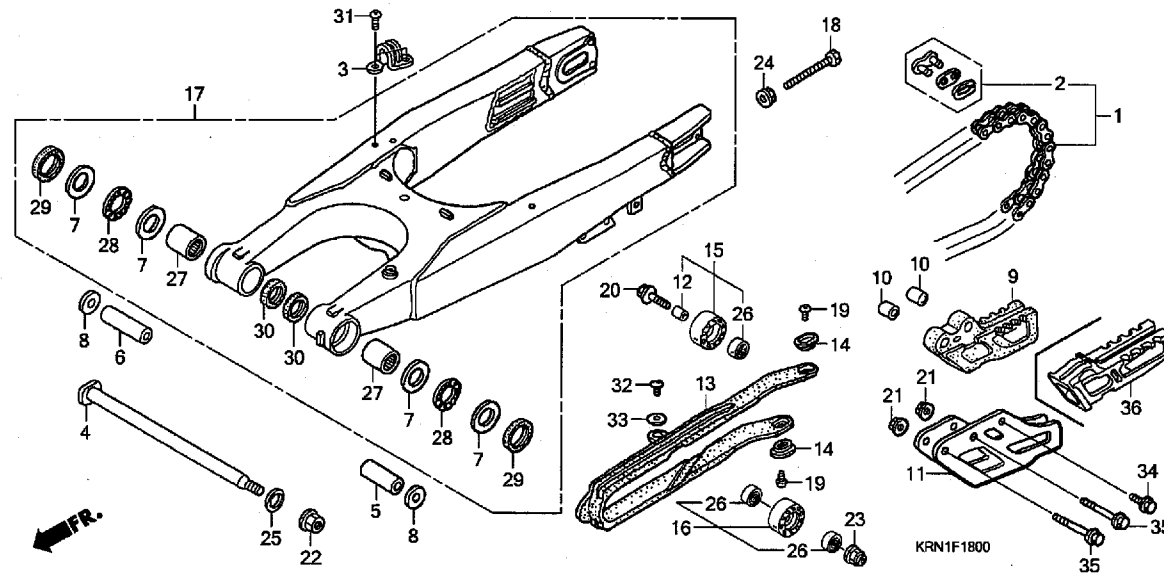
KRN4-F1700

見出番号	LON	(関連見出番号)	整備項目	FRT
4	4101C4	ブラケット, ステップ	:ライト	0.2
	4101N7	ブラケット, ステップ	:両側	0.3
5	4101C3	ブラケット, ステップ	:レフト	0.2
	4101N7	ブラケット, ステップ	:両側	0.3
6	4101C6	バー, メインステップ	:ライト	0.1
	4101J1	バー, メインステップ	:両側	0.2
9	4101C5	バー, メインステップ	:レフト	0.1
	4101J1	バー, メインステップ	:両側	0.2

見出番号	部品番号	部品名	希望小売価格	使用個数					適用号機		タイプ
				GRF250R					初号機	終号機	
				4	5	6	7	8			
1	50500-KA3-820	スタンド COMP., メイン	12,900	1	1	1	1	1			
2	50530-KZ4-J40	バー, サイドスタンド	2,430	1	1	1	1	1			
3	50603-KZ4-J40	ピン, ステップジョイント	235	2	2	2	2	2			
4	50610-MEN-670	ブラケット, R. ステップ	950	1	-	-	-	-			
	50610-MEN-671	900	-	1	1	1	1			
5	50611-MEN-670	ブラケット, L. ステップ	950	1	-	-	-	-			
	50611-MEN-671	900	-	1	1	1	1			
6	50616-MEN-670	アーム, R. ステップ	2,490	1	1	1	1	1			
7	50617-KZ4-J40	スプリング, R. ステップリターン	155	1	1	1	1	1			
8	50618-KZ4-J40	スプリング, L. ステップリターン	155	1	1	1	1	1			
9	50642-MEN-670	アーム, L. ステップ	2,490	1	1	1	1	1			
10	90101-KZ3-J50	ボルト, フランジ 8X24	160	2	2	2	2	2			
11	90101-KZ4-J40	ボルト, ステップ 12MM	160	2	2	2	2	2			
12	94102-08800	ワッシャー, プレイン 8MM	25	2	2	2	2	2			
13	94201-25150	ピン, スプリット 2.5X15	25	2	2	2	2	2			

F-18

スウィングアーム



見出 番号	LON	(関連見出番号) 整備項目	FRT
1	213165	チェーン、ドライブ	0.2
5	5121B1	カラー、スウィングアームピボット：左側	0.8
	5121G8	カラー、スウィングアームピボット：両側	0.8
6	5121B2	カラー、スウィングアームピボット：右側	0.8
	5121G8	カラー、スウィングアームピボット：両側	0.8
9		(36)	
	4101E2	ガイド、ドライブチェーン	0.1
13	4101E5	スライダー、チェーン	0.3
15	4101E4	ローラー、チェーンテンショナー	0.1
16	4101E3	ローラー、チェーンローラー	0.1
17	5121B0	スウィングアームアッセンブリー	1.1
27	5121C8	ベアリング、スウィングアームピボット：左側	1.1
	5121C9	ベアリング、スウィングアームピボット：右側	1.1
	5121D0	ベアリング、スウィングアームピボット：両側	1.2

見出 番号	部品番号	部品名	希望 小売 価格	使用個数					適用号機		タイプ	
				4	5	6	7	8	初号機	終号機		
1	40530-KZ3-J31	チェーン、ドライブ (タイトー) (DID520DMA2-114RB) (ヒョウシユンリンク114L)	8,300		1	1	1	1	1			
	40530-KRN-A12	チェーン、ドライブ (RKエキセル) (RK520TXZ-114RJ) (ヒョウシユンリンク114L)	8,300						1			
	40540-MEN-003	チェーン、ドライブ (タイトー) (DID520DMA2-120RB) (ヒョウシユンリンク114L)	11,400						1			
2	40531-KZ4-J31	ジョイント、ドライブチェーン (タイトー)	340		1	1	1	1	1			
	40531-KRN-A12	ジョイント、ドライブチェーン (RKエキセル)	340						1			
3	43468-KZ3-B00	ガイド、リヤブレーキホース	210	1	1	1	1	1	1			
4	52101-KZ4-J40	シャフト、スウィングアームピボット	1,500	1	1	1	1	1	1			
5	52141-KZ3-J40	カラー、スウィングアーム、49MM	770	1	1	1	1	1	1			
6	52141-KZ4-J40	カラー、スウィングアームピボット (59MM)	620	1	1	1	1	1	1			
7	52143-KZ3-860	ワッシャー、スウィングアームサイト	110	4	4	4	4	4	4			
8	52143-KZ4-J40	カラー、スウィングアームピボットサイト	255	2	2	2	2	2	2			
9	52146-MEN-000	ガイド、チェーン	1,260	1								
	52146-KRN-710		1,330		1							
	52146-KRN-711		1,260		1					1110253	J/A	
					1					1110254	J/B	
						1					J/A	
10	52148-MEN-000	カラー、チェーンガイド	205	2	2	2						
11	52156-ML3-910	プレート、チェーンガイド	2,320	1								
	52147-KRN-710		2,320		1	1						

3

F-18

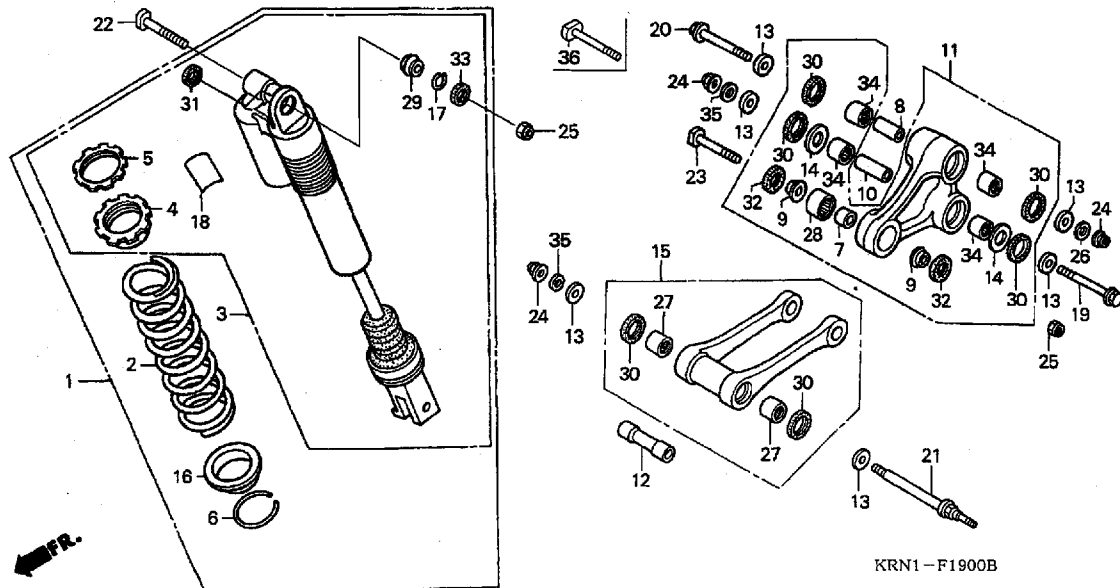
スウィングアーム

見出 番号	部品番号	部品名	希望 小売 価格	使用個数					適用号機		タイプ
				CRF250R					初号機	終号機	
				4	5	6	7	8			
11)	52147-MEN-J00	プレート, チェンガイド	2,320	-	-	-	1	1			
12	52160-MEN-000	カバー, チェンテンションナー	160	1	1	1	1	1			
13	52170-MEB-750	スライダ, チェン	2,930	1	-	-	-	-			
	52170-KRN-710		2,930	-	1	1	1	1			
14	52171-KR6-000	ワッシャー, チェンスライダ	110	2	2	2	2	2			
15	52175-MEN-000	ローラー, チェン (42)	2,100	1	1	1	1	1			
16	52176-KZ3-J40	ローラーCOMP., チェンロー	2,100	1	-	-	-	-			
	52176-KRN-710	ローラーCOMP., チェンロー (34MM)	2,100	-	1	1	1	1			
17	52200-KSK-000	スウィングアームサブ ASSY., リヤ	53,400	1	-	-	-	-			
	52200-KRN-710		50,800	-	1	-	-	-			
	52200-KRN-840		50,800	-	-	1	-	-			
	52200-KRN-J00		50,800	-	-	-	1	-			
	52200-KRN-A10		50,800	-	-	-	-	1			
18	90105-MEN-000	ボルト, 6カク 8X47.5	175	2	2	2	2	2			
19	90115-KV3-700	スクリュー, ハン 5X8	85	2	2	2	2	2			
20	90124-MEB-770	ボルト, フランジ 8X32	130	1	1	1	1	1			
21	90301-473-003	ナット, U 6MM	235	2	2	2	2	2			
22	90305-KZ3-B01	ナット, U, 6カク, 14MM	220	1	1	1	1	1			
23	90309-ML3-791	ナット, U 8MM	220	1	-	-	-	-			
	90301-473-003	ナット, U 6MM	235	-	1	1	1	1			
24	90309-357-000	ナット, 6カク 8MM	240	2	2	2	2	2			
25	90501-GBL-730	ワッシャー 14MM	95	1	1	1	1	1			
26	91011-GCT-003	ベアリング, ラジアルボール 608UU	700	3	3	3	3	3			
27	91071-MJ0-003	ベアリング, ニードル 22X29X30 (NTN)	810	2	2	2	2	2			
28	91072-KZ3-861	ベアリング, ニードルスラスト	300	2	2	2	2	2			
29	91253-KZ3-861	タフスチール 30X37X4	340	2	2	2	2	2			
30	91283-ML7-003	タフスチール 22X29X4 (アライ)	340	2	2	2	2	2			
31	93500-05008-0A	スクリュー, ハン 5X8	25	2	2	2	2	2			
32	93500-05008-0G	スクリュー, ハン 5X8	25	1	1	1	1	1			
33	94103-05700	ワッシャー, フレイン 5MM	25	1	1	1	1	1			
34	96001-06012-00	ボルト, フランジ 6X12	40	1	1	1	1	1			
35	96001-06050-00	ボルト, フランジ 6X50	55	2	2	2	-	-			
	96001-06045-00	ボルト, フランジ 6X45	55	-	-	-	2	2			
36	52146-MEN-J00	ガイド, チェン	1,260	-	-	-	1	1			



F-19

リヤークッション



見出番号	LON	(関連見出番号) 整備項目	FRT
1	512115	クッションASSY., リヤ	0.5
2	5121B9	スプリング, リヤークッション	0.7
3	5121D2	ダンパー, リヤ	0.8
11	(8, 10)		
11	512140	アーム, クッション	0.5
15	(12)		
	512145	ロッド, クッションコネクティング	0.3
27	5121D4	ベアリング, クッションコネクティングロッド	0.5
	5121D4A	-1個追加	0.1
29	5121D1	ベアリング, リヤークッション	0.7
34	(28)		
	512146	ベアリング, クッションアーム	0.7
	5121D3	ベアリング, クッションアーム :1台分	1.1

KRN1-F1900B

見出番号	部品番号	部品名	希望小売価格	使用個数					適用号機		タイプ
				4	5	6	7	8	初号機	終号機	
1	52400-KRN-003	クッションASSY., リヤ	58,800	1	-	-	-	-			
	52400-KRN-711	56,000	-	1	-	-	-			
	52400-KRN-841	56,000	-	-	1	1	-			
	52400-KRN-J11	56,000	-	-	-	-	1			
2	52402-MEB-751	スプリング, リヤークッション (シヨウワ) (52.0N/MM, 5.3KGF/MM)	8,650	1	1	1	1	1			
	52401-KZ3-J51	スプリング, リヤークッション (シヨウワ) (50.0N/MM, 5.1KGF/MM)	8,650	(1)	(1)	(1)	(1)	(1)			
	52401-MEB-751	スプリング, リヤークッション (シヨウワ) (53.9N/MM, 5.5KGF/MM)	8,650	(1)	(1)	(1)	(1)	(1)			
	52403-MEB-751	スプリング, リヤークッション (シヨウワ) (55.9N/MM, 5.7KGF/MM)	8,650	(1)	(1)	(1)	(1)	(1)			
3	52410-KRN-003	ダンパー-COMP., リヤ	50,000	1	-	-	-	-			
	52410-KRN-711	47,600	-	1	-	-	-			
	52410-KRN-841	47,600	-	-	1	1	-			
	52410-KRN-J11	47,600	-	-	-	-	1			
4	52422-KZ3-J31	アシヤスター, スプリング	1,060	1	1	1	1	1			
5	52423-KZ3-J21	ナット, アシヤスター	840	1	1	1	1	1			
6	52455-KZ3-J21	リンク, ストップ	340	1	1	1	1	1			
7	52463-KZ4-B00	カクD, クッション	110	1	-	-	-	-			
	52464-KRN-710	カクD, クッションアーム	610	-	1	1	1	1			
8	52463-KZ4-J40	カクC, クッションアーム	370	1	1	1	1	1			
9	52464-KZ4-B00	カクD, クッションサイト	120	2	-	-	-	-			
	52466-KRN-710	カクD, クッションアームサイト	245	-	2	2	2	2			
10	52464-KZ4-J20	カクB, クッション	410	1	1	1	1	1			
11	52465-KSK-000	アームサブ ASSY., クッション	13,000	1	-	-	-	-			
	52465-KRN-710	12,300	-	1	1	1	1			

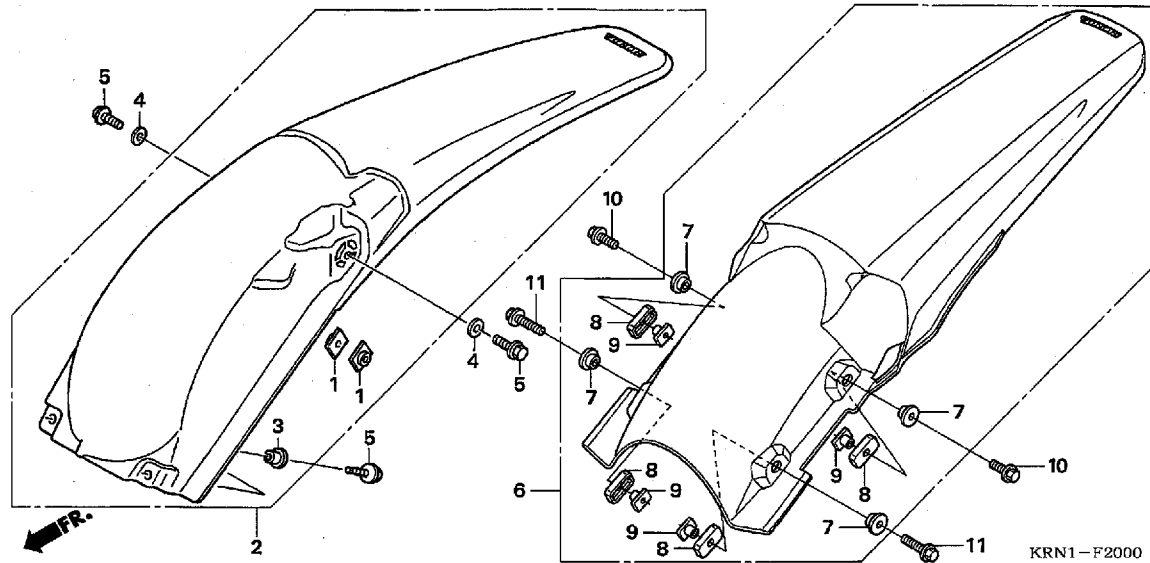
F-19

リヤークッション

見出 番号	部品番号	部品名	希望 小売 価格	使用個数					適用号機		タイプ
				CRF250R					初号機	終号機	
				4	5	6	7	8			
12	52473-KZ4-J20	カラーA、コネクティングロッド	870	1	1	1	1	1			
13	52475-KZ4-J20	カラー、リンクサイド	400	6	6	6	6	6			
14	52476-KZ4-J20	ワッシャー、スラスト	340	2	2	2	2	2			
15	52479-KSK-000	ロッドサブアッシー、クッション									
		コネクティング	8,650	1	-	-	-	-			
	52479-KRN-710		8,200	-	1	-	-	-			
	52479-KRN-840		8,200	-	-	1	1	1			
16	52486-KZ3-J21	シート、スプリング	1,000	1	1	1	1	1			
17	52487-KA4-831	リンク、ストッパ	150	1	1	1	1	1			
18	87516-KS7-832	ラベル、リヤータンパーワーニング	170	1	1	1	1	1			
19	90130-KZ4-J20	ボルト、リンク 12X96	540	1	1	-	-	-			
	90131-MEN-840	ボルト、リンク 12X92	520	-	-	1	1	1			
20	90130-KZ4-J40	ボルト、リンク 12X81.5	500	1	1	-	-	-			
21	90131-KZ4-J40	ボルト、リンク 12X120	670	1	-	-	-	-			
	90131-KRN-710		670	-	1	1	1	1			
22	90152-MEB-750	ボルト、クッションアツパ 10X53	200	1	1	1	1	1			
23	90153-KZ4-710	ボルト、クッションロー 10X43.5	200	1	1	1	1	1			
24	90306-KBP-901	ナット、U 12MM	280	3	3	3	3	3			
25	90306-KZ4-711	ナット、U 10MM	160	2	2	2	2	2			
26	90501-KZ4-J40	ワッシャー、フレイン 12MM	140	1	1	1	1	1			
27	91053-KZ4-J21	ヘアリンク、ニートル 20X26X14	460	2	2	-	-	-			
	91051-KSC-003	ヘアリンク、ニートル 20X26X15	460	-	-	2	2	2			
28	91074-KZ4-B01	ヘアリンク、ニートル 19X26X15	820	1	-	-	-	-			
	91074-KRN-711	ヘアリンク、ニートル 19X26X13	460	-	1	1	1	1			
29	91074-MAC-741	ヘアリンク、スフェリカル 10	1,000	1	1	1	1	1			
30	91262-KZ3-731	ターストシール 25X32X4	295	6	6	6	6	6			
31	91351-KZ3-731	ターストシール、リヤークッションピボット	165	1	1	1	1	1			
32	91351-KZ4-B01	ターストシール 17X26X3	170	2	-	-	-	-			
	91351-KRN-711	ターストシール 17.5X26X3	170	-	2	2	2	2			
33	91351-MAC-671	ターストシール 16X26X3	170	1	1	1	1	1			
34	91053-KZ4-J21	ヘアリンク、ニートル 20X26X14	460	4	-	-	-	-			
	91051-KSC-003	ヘアリンク、ニートル 20X26X15	460	-	4	4	4	4			
35	90501-KZ4-J40	ワッシャー、フレイン 12MM	140	2	-	-	-	-			
	90501-KRN-710		265	-	2	2	2	2			
36	90130-MEN-840	ボルト、リンク 12X82	570	-	-	1	1	1			

F-20

リヤーフエンダー



見出 (関連見出番号) FRT
 番号 LON 整備項目

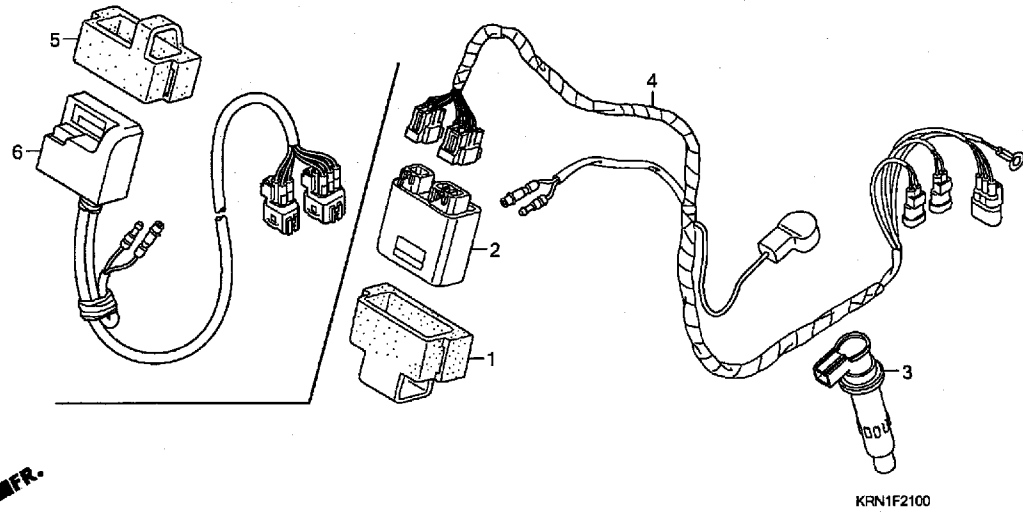
2 (6)
 413102 フェンダー, リヤ 0.2

見出 番号	部品番号	部品名	希望 小売 価格	使用個数					通用号機		タイプ
				4	5	6	7	8	初号機	終号機	
1	61304-958-003	ナット, スペシャル 6X7	170	2	2	-	-	-			
2	80101-KRN-000ZB	フェンダーセット, リヤ (WL) *R292R* エクストリームレット*	3,310	1	-	-	-	-			
	80101-KRN-730ZA	*R292R* エクストリームレット*	3,310	-	1	-	-	-			
3	90503-KRN-000	カラー, リヤフェンダー	265	2	2	-	-	-			
4	94101-06800	ワッシャー, フレイム 6MM	25	2	2	-	-	-			
5	96001-06016-00	ボルト, フランジ 6X16	40	4	4	-	-	-			
6	80101-KRN-850ZA	フェンダーセット, リヤ *TYPE1*(WL)	2,570	-	-	1	1	-			
	80101-KRN-A10ZA	2,570	-	-	-	-	1			
7	80111-KRN-850	カラー, リヤフェンダー	90	-	-	4	4	4			
8	80112-KRN-850	ボルト, リヤフェンダーナット	105	-	-	4	4	4			
9	90301-KRN-850	ナット, リヤフェンダー	180	-	-	4	4	4			
10	96001-06016-00	ボルト, フランジ 6X16	40	-	-	2	2	2			
11	96001-06025-00	ボルト, フランジ 6X25	50	-	-	2	2	2			

3

F-21

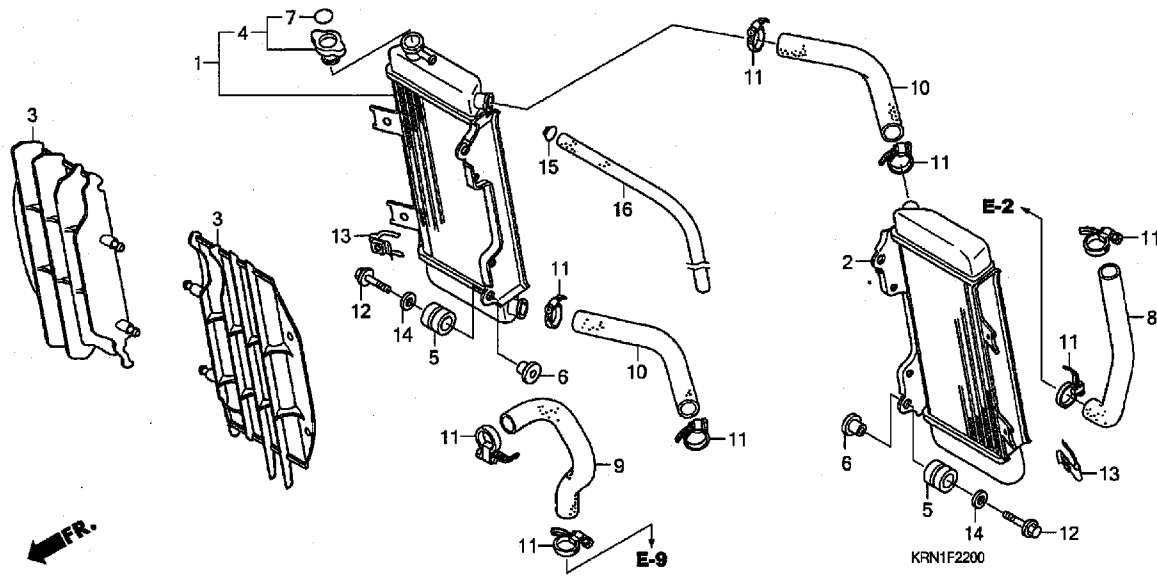
ワイヤーハーネス



見出番号	LON	(関連見出番号) 整備項目	FRT
2	6141A1	イグニッションコントロールモジュール	0.4
3	6141B8	コイル, ダイレクトイグニッション	0.5
4	611100	ハーネス, ワイヤー	0.5
	6111L3	ハーネス, ワイヤー(A) 適用条件: '08モデル	0.2
6	6141A1	イグニッションコントロールモジュール	0.5

見出番号	部品番号	部品名	希望小売価格	使用個数					適用号機		タイプ
				4	5	6	7	8	初号機	終号機	
1	30401-KRN-000	クッション, C. D. I. ユニット	590	1	1	1	-	-			
	30401-KRN-A00	590	-	-	-	1	-			
2	30410-KRN-670	C. D. I. ユニット	16,000	1	-	-	-	-			
	30410-KRN-731	15,800	-	1	-	-	-			
	30410-KRN-861	15,800	-	-	1	-	-			
	30410-KRN-E01	15,800	-	-	-	1	-			
3	30700-KRN-670	キャップ ASSY., ノイズ サブ レッサー	3,360	1	1	1	1	1			
4	32100-KRN-670	ハーネス, ワイヤー	5,050	1	1	1	1	-			
	32100-KRN-A10	3,960	-	-	-	-	1			
5	30401-MEN-A10	クッション, C. D. I. ユニット	510	-	-	-	-	1			
6	30410-KRN-E11	C. D. I. ユニット	15,800	-	-	-	-	1			





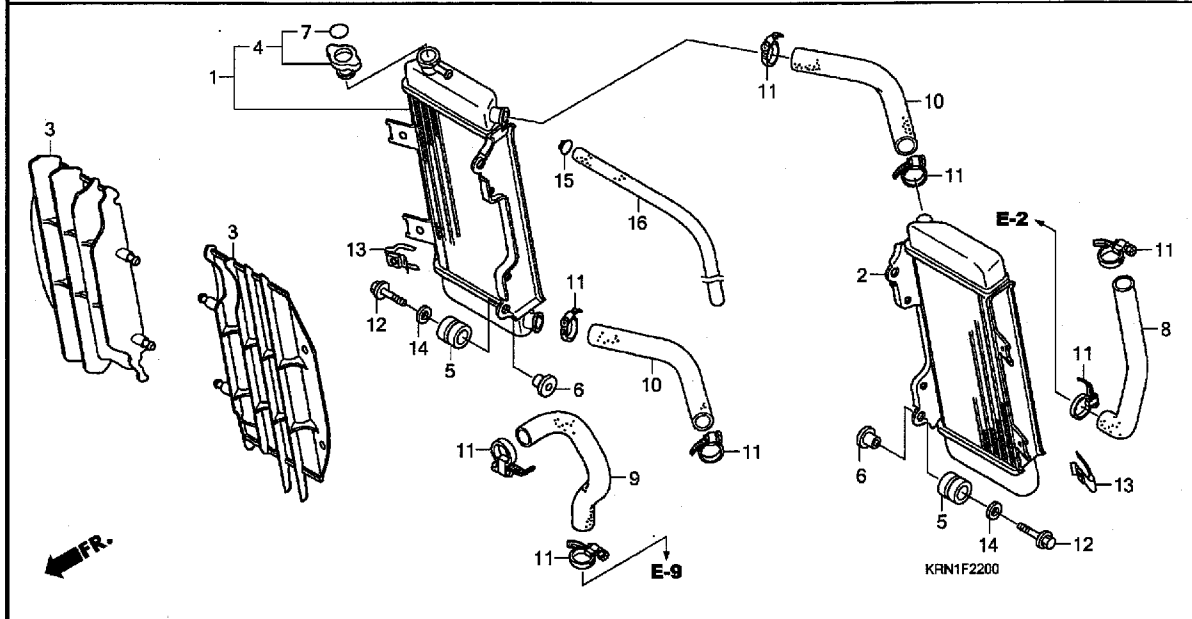
見出番号	LON	(関連見出番号) 整備項目	FRT
1	115102	ラジエター:ライト	0.6
	1151A2	ラジエター:両側	0.8
2	115101	ラジエター:レフト	0.6
	1151A2	ラジエター:両側	0.8
3	1151B2	グリル, ラジエター:レフト	0.1
	1151B3	グリル, ラジエター:ライト	0.1
	1151G3	グリル, ラジエター:両側	0.1
8	114130	ホースA, ウォーター	0.4
9	114131	ホースB, ウォーター	0.4
10	1151J7	ホース, クロスウォーター:アッパ	0.5
	1151H6	ホース, クロスウォーター	0.4

3

見出番号	部品番号	部品名	希望小売価格	使用個数					適用号機		タイプ
				4	5	6	7	8	初号機	終号機	
				CRF250R							
1	19010-KRN-640	ラジエター, R.	15,300	1	-	-	-	-			
	19010-KRN-731	14,500	-	1	-	-	-			
	19010-KRN-851	14,500	-	-	1	-	-			
	19010-KRN-A01	14,500	-	-	-	1	1			
2	19015-KRN-003	ラジエター, L.	15,300	1	-	-	-	-			
	19015-KRN-731	14,500	-	1	-	-	-			
	19015-KRN-851	14,500	-	-	1	-	-			
	19015-KRN-A01	14,500	-	-	-	1	1			
3	19033-KRN-000	グリル, ラジエター	1,660	2	-	-	-	-			
	19033-KRN-010	1,580	-	2	-	-	-			
	19033-KRN-850	1,580	-	-	2	2	2			
4	19037-KRN-640	キャップ COMP., ラジエター	1,690	1	-	-	-	-			
	19037-KRN-641	1,610	-	1	1	1	1			
5	19051-KRN-000	ラバー, ラジエターマウンティング	160	4	4	4	4	4			
6	19052-MAC-680	カラー, ラジエターマウンティング	175	4	4	4	4	4			
7	19055-KRN-640	シール, ラジエターキャップ									
		(エイコ/フランスコ/ニホンゴ)	250	1	-	-	-	-			
	19055-KRN-641	235	-	1	1	1	1			
8	19061-KRN-000	ホースA, ウォーター	580	1	1	1	1	1			
9	19062-KRN-000	ホースB, ウォーター	420	1	1	1	1	1			
10	19064-KRN-000	ホースD, ウォーター	320	2	2	2	2	2			
11	19506-KS6-700	クランプ B, ウォーターホース	380	8	8	8	8	8			
12	90001-GB4-000	ボルト, フランジ 6X23.5	105	4	4	4	4	4			
13	90303-KRN-000	ナット, クリツプ 6MM	160	2	2	2	2	2			
14	90403-KA3-830	ワッシャー, ラジエターマウンティング	100	4	4	4	4	4			
15	95002-02080	クリツプ, チューブ (B8)	30	1	1	1	1	1			

F-22

ラジエター



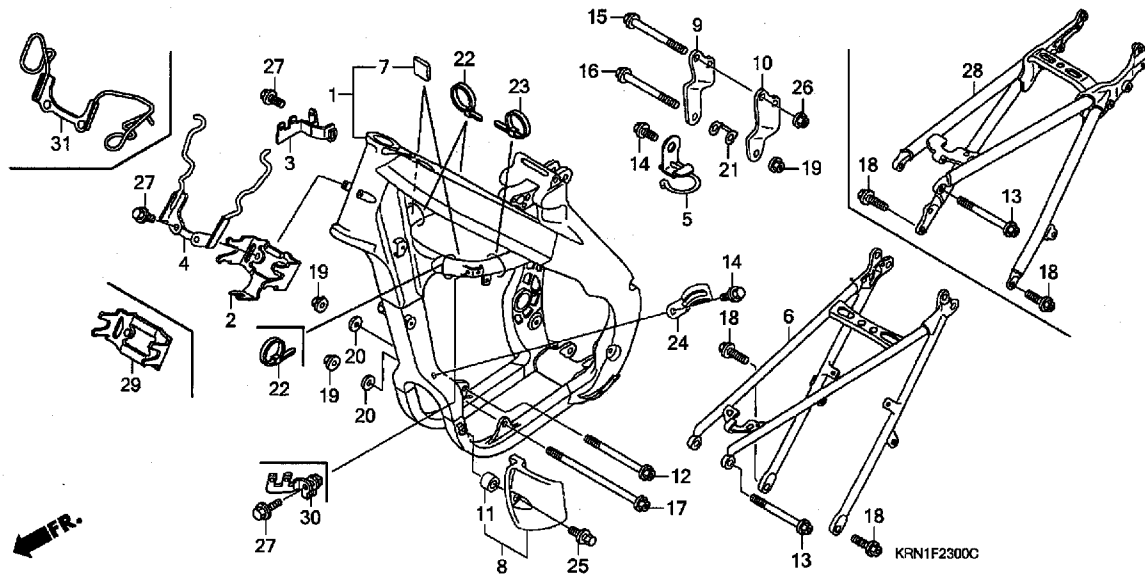
見出 番号	部品番号	部品名	希望 小売 価格	使用個数					適用号機		タイプ
				4	5	6	7	8	初号機	終号機	

16	95003-14073-10	チューブ, ビニール 6X9X730 (95003-14001-10M)	100	1	1	1	1	1			
----	----------------	-----------------------------------------	-----	---	---	---	---	---	--	--	--



F-23

フレームボディ

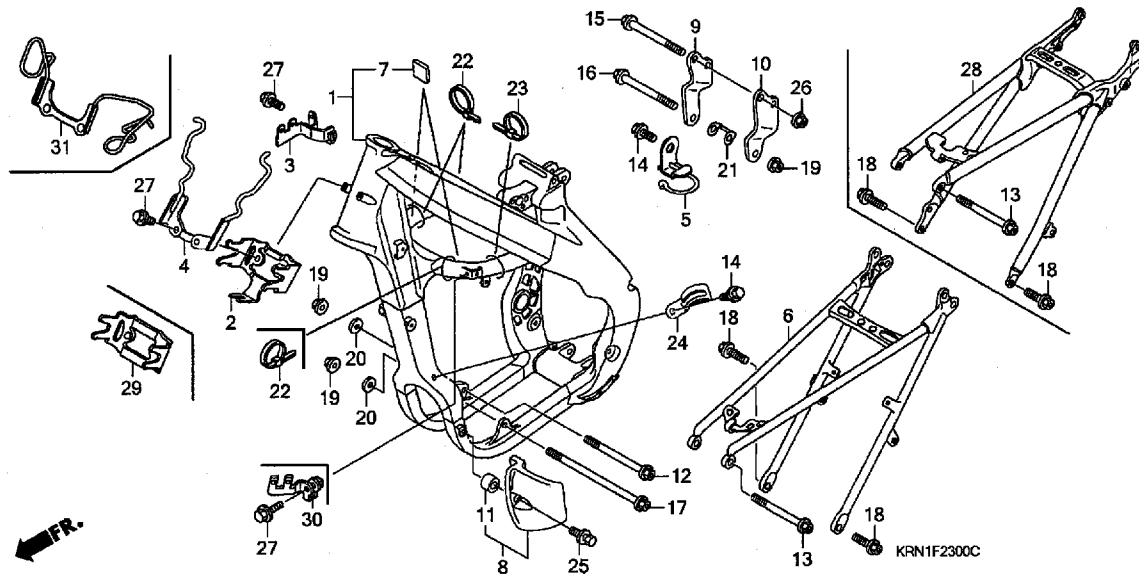


見出番号	LON	(関連見出番号) 整備項目	FRT
1	410100	ボディ、フレーム ・含む:エンジン脱着 (28)	4.7
6	4101A5	フレーム:リヤ	0.4
8	4101F5	ガード、エンジン:レフト	0.1

見出番号	部品番号	部品名	希望小売価格	使用個数					適用号機		タイプ
				4	5	6	7	8	初号機	終号機	
					CRF250R						
1	50010-KRN-000	ボディセット、フレーム	109,200	1	-	-	-	-			
	50010-KRN-730		104,000	-	1	-	-	-			
	50010-KRN-851		104,000	-	-	1	-	-			
	50010-KRN-A00		104,000	-	-	-	1	-			
	50010-KRN-A10		104,000	-	-	-	-	1			
2	50124-KRN-000	ブラケット、C.D.I.ユニット	530	1	1	1	-	-			
3	50126-KRN-000	ステー、カブラ	370	1	1	1	1	1			
4	50128-KRN-000	ガード、ハーネス	740	1	1	1	1	1			
5	50197-KRN-000	クリップ、フューエルチューブ	295	1	1	1	1	1			
6	50200-KRN-000	ボディCOMP.、リヤフレーム	38,300	1	-	-	-	-			
	50200-KRN-730		36,400	-	1	-	-	-			
7	50283-MR7-300	ラバー、シートレール	95	2	2	2	-	-			
	50283-MEN-A00	ラバー、タンクガード	70	-	-	-	2	2			
8	50360-KRN-000	ガード、L.エンジン	790	1	1	1	1	-			
	50360-KRN-A10		790	-	-	-	-	1			
9	50407-KRN-000	ブラケット、R.ヘッドハンガー	890	1	-	-	-	-			
	50407-KRN-730		840	-	1	-	-	-			
	50407-KRN-850		840	-	-	1	1	1			
10	50408-KRN-000	ブラケット、L.ヘッドハンガー	890	1	-	-	-	-			
	50408-KRN-730		840	-	1	-	-	-			
	50408-KRN-851		840	-	-	1	1	1			
11	52156-353-300	カブラ 6X4	370	1	1	1	1	1			
12	90101-KZ3-J20	ボルト、フランジ 10X117	235	1	1	1	1	1			
13	90105-KRN-000	ボルト、フランジ 8X125	310	1	1	1	1	1			
14	90106-KRN-000	ボルト、フランジ 5X12	85	2	2	2	2	2			
15	90107-KRN-000	ボルト、フランジ 8X55	140	2	2	2	2	2			

F-23

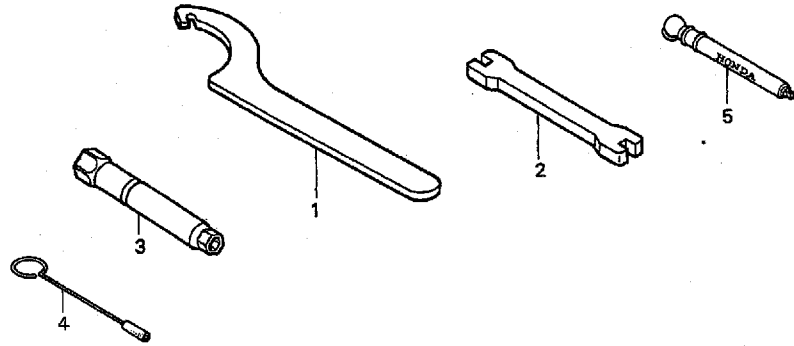
フレームボディ



見出 番号	部品番号	部品名	希望 小売 価格	使用個数					適用号機		タイプ
				4	5	6	7	8	初号機	終号機	
				CRF250R							
16	90109-KRN-000	ホルト, フランジ 10X58	175	1	1	1	1	1			
17	90116-KW3-000	ホルト, フランジ 10X138	380	1	1	1	1	1			
18	90122-KRN-000	ホルト, フランジ 10X26	140	2	2	2	2	2			
19	90302-KZ3-J40	ナット, フランジ 10MM	170	3	3	3	3	3			
20	90410-HC4-000	ワッシャー 10MM	150	2	2	2	2	2			
21	90511-KRN-000	ワッシャー, ヘッドハンガープレート	295	1	1	1	1	1			
22	90651-KV6-003	バンド, ワイヤ	145	2	2	2	2	3			
23	90652-KT1-771	バンド, ワイヤ (ブラック)	120	1	1	1	1	1			
24	91404-KRN-000	クリップ 2X70	160	1	1	1	1	1			
25	93404-06014-00	ホルトワッシャー 6X14	35	1	1	1	1	1			
26	94050-08000	ナット, フランジ 8MM	35	2	2	2	2	2			
27	96001-06012-00	ホルト, フランジ 6X12	40	3	3	3	3	4			
28	50200-KRN-850	ボディCOMP, リヤフレーム	39,200	-	-	1	1	1			
29	50124-KRN-A00	ブラケット, C. D. I. ユニット	390	-	-	-	1	1			
30	50127-KRN-A10	ステー, L. カブラー	265	-	-	-	-	1			
31	50128-MEN-A10	ガイド, ハーネス	890	-	-	-	-	1			

見出番号 LON (関連見出番号) 整備項目 FRT

未案内



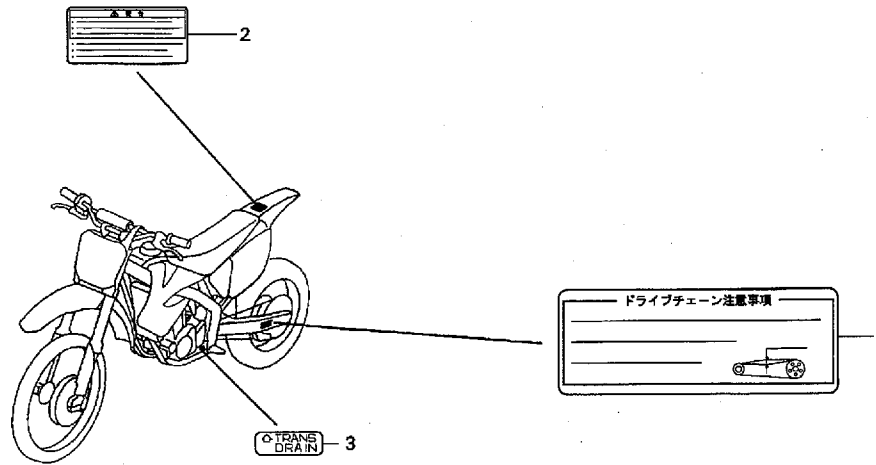
KRN4-F2400

見出 番号	部品番号	部品名	希望 小売 価格	使用個数					適用号機		タイプ
				CRF250R					初号機	終号機	
				4	5	6	7	8			
1	89201-KS6-810	スパナA, ピン	1,880	(2)	(2)	(2)	(2)	(2)			
2	89212-KZ4-J40	レンチ, ニツブル	370	1	1	1	1	1			
3	89216-MEB-670	レンチ, プラゲ (16MM)	540	1	-	-	-	-			J
	89216-MY9-000		540	1	-	-	-	-	1010335	1010334	J/A
				-	1	1	1	1	1010335		J/A
4	89217-KRN-000	ツール, キヤブ レカーメンテナス	265	1	1	1	1	-			
5	89301-KA4-811	ゲージ, エアブ レツシャー	5,300	(1)	(1)	(1)	(1)	(1)			

3

F-25

コーションラベル



KRN1-F2500

見出番号 LON (関連見出番号) 整備項目 FRT

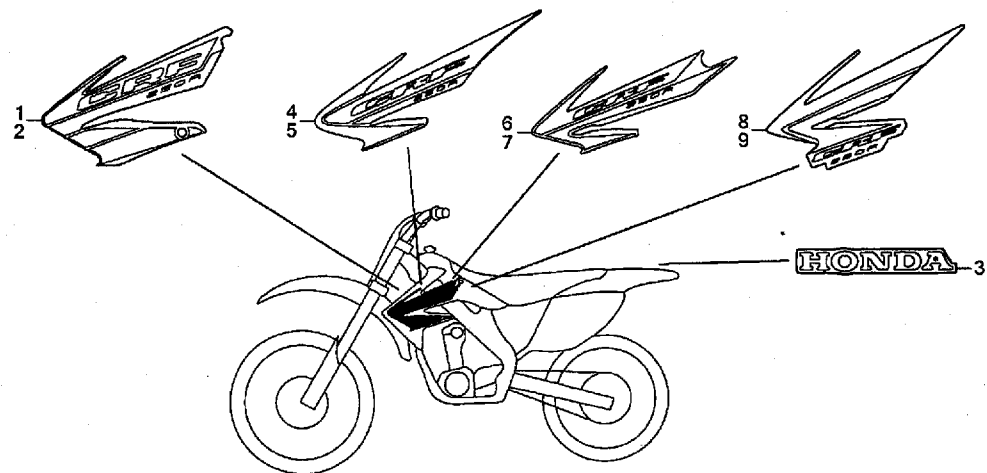
未案内

見出 番号	部品番号	部品名	希望 小売 価格	使用個数					適用号機		タイプ
				4	5	6	7	8	初号機	終号機	
1	87507-KZ3-B00	マーク、ドライブチェーンコーション	235	1	1	1	1	1			
2	87560-GBF-751	マーク、コーション	150	1	1	1	1	1			
3	87564-KRN-000	ラベル、トランスミッションドレイン	45	1	1	1	1	-			

3

見出番号 LON (関連見出番号) 整備項目 FRT

未案内



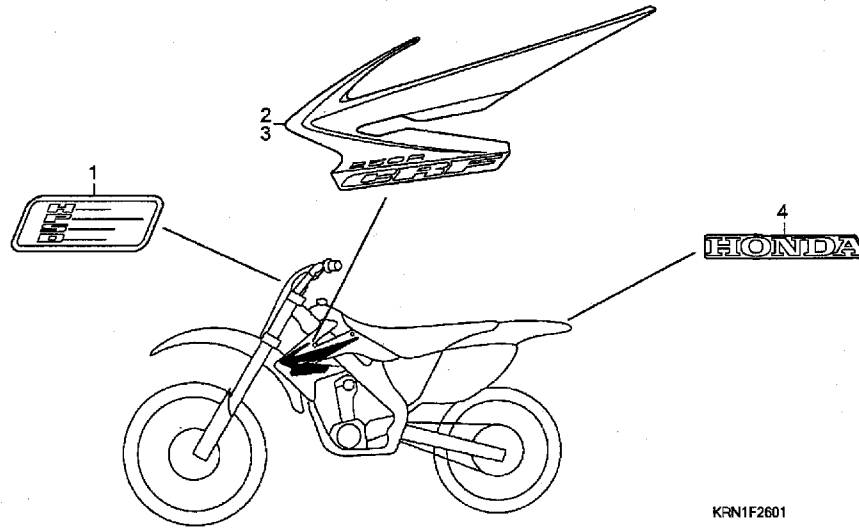
KRN1F2600A

見出 番号	部品番号	部品名	希望 小売 価格	使用個数					適用号機		タイプ
				4	5	6	7	8	初号機	終号機	
1	87126-KRN-000ZA	マーク, R. ラジエーターラウト*	2,850	1	-	-	-	-			
2	87127-KRN-000ZA	マーク, L. ラジエーターラウト*									
3	87130-MBN-830ZA	マーク *TYPE1*(HONDA)	265	1	1	1	1	-			
4	87126-KRN-730ZA	マーク, R. ラジエーターラウト*	2,710	-	1	-	-	-			
5	87127-KRN-730ZA	マーク, L. ラジエーターラウト*			-	1	-	-	-		
6	87126-KRN-850ZA	マーク, R. ラジエーターラウト*	2,710	-	-	1	-	-			
7	87127-KRN-850ZA	マーク, L. ラジエーターラウト*			-	-	1	-	-		
8	87126-KRN-A00ZA	マーク, R. ラジエーターラウト*	2,710	-	-	-	1	-			
9	87127-KRN-A00ZA	マーク, L. ラジエーターラウト*	2,710	-	-	-	1	-			

3

F-26-1

マーク (CRF250R8)



KRN1F2601

見出番号 LON (関連見出番号) 整備項目 FRT

未案内

見出 番号	部品番号	部品名	希望 小売 価格	使用個数					適用号機		タイプ
				4	5	6	7	8	初号機	終号機	
1	61139-MEN-A10ZA	マーク, ステアリングダンパー *TYPE1*	275	-	-	-	-	1			
2	87126-KRN-A10ZA	マーク, R. ラジエータシールド *TYPE1*	2,710	-	-	-	-	1			
3	87127-KRN-A10ZA	マーク, L. ラジエータシールド *TYPE1*	2,710	-	-	-	-	1			
4	87130-MBN-830ZA	マーク *TYPE1*(HONDA)	265	-	-	-	-	1			

3

部 品 番 号 索 引

部品番号	頁見出	部品番号	頁見出	部品番号	頁見出	部品番号	頁見出	部品番号	頁見出	部品番号	頁見出
06000		12000		14000		14908-KT7-013	26 16			15421-KK0-000	40 6
06113-KRN-700	58 1	12010-KRN-670	23 1	14100-KRN-670	25 2	27 17		14938-KT7-013	27 16	15611-KA4-710	32 6
06113-KRN-710	58 1	12010-KRN-671	23 1	14100-KRN-730	25 2	26 16		28 17	27 16	15650-KRN-670	37 7
06114-KRN-700	58 2	12010-KRN-672	23 1	14100-KRN-A00	25 2	27 17		14939-KT7-013	27 16	15707-634-000	83 23
06115-KRN-700	59 1	12010-KRN-730	23 1	14100-KRN-A10	25 2	26 16		28 17	27 16		85 1
06115-KRN-840	59 1	12010-KRN-850	23 1	14102-KRN-670	25 3	26 16		14940-KT7-013	27 16	15771-551-000	83 1
06115-KRN-A00	59 1	12010-KRN-A00	23 1	14105-KRN-670	25 4	27 17		28 17	28 17		85 2
06116-KRN-700	59 2	12010-KRN-A10	23 1	14106-KRN-670	25 5	27 16		14941-KT7-013	27 16		
06420-KRN-710	78 1	12100-KRN-672	31 2	14106-KRN-A00	25 5	26 16		14942-KT7-013	28 17	16000	
06420-MEB-750	78 1	12100-KRN-730	31 2	14401-KRN-671	30 1	27 17		14943-KT7-013	27 16	16010-KRN-671	51 1
06421-KRN-710	78 2	12191-KRN-671	31 3	14440-KRN-670	25 6	26 16		28 17	27 16	16010-KSC-671	55 45
06421-MEB-750	78 2		58 1	14440-KRN-A10	25 6	27 17		28 17	28 17	16011-KZ3-J11	51 2
06431-MA3-405	72 1	12191-KRN-731	31 3	14451-KRN-670	25 7	26 16		14944-KT7-013	27 16	16011-MEN-851	51 2
06435-KRN-711	75 1		58 1	14451-KRN-A10	25 7	26 16		28 17	28 17	16013-KRN-851	51 3
06435-KRN-712	75 1	12204-KRN-P00	23 2	14451-KSC-670	25 7	26 16		14945-KT7-013	27 16	16013-MEB-671	51 3
06435-KZ4-J41	75 1	12205-KRN-P00	23 3	14451-KSC-671	25 7	26 16		28 17	28 17	16014-KRN-671	51 4
06440-KZ4-820	73 1	12205-KRN-P10	23 3	14510-KRN-670	30 2	27 17		14946-KT7-013	27 16	16014-KRN-731	51 4
06440-KZ4-J40	73 1	12208-ML0-721	29 20	14515-KFO-000	30 3	26 16		28 17	28 17	16014-KRN-A01	55 52
06440-MEN-840	73 1	12209-GB4-681	25 1	14520-KRN-670	30 4	27 17		14947-KT7-013	27 16	16015-KRN-731	51 5
06451-MZ2-405	75 2		29 20	14520-KRN-671	30 4	26 16		28 17	28 17	16015-KRN-851	55 46
		12226-MEB-670	22 1	14560-MEN-671	30 5	27 17		14948-KT7-013	27 16	16015-KRN-A01	55 46
11000			58 2		58 1	26 16		14949-KT7-013	27 16	16015-MEN-671	51 5
11100-KRN-670	40 1	12251-KRN-671	23 4	14620-KRN-670	30 6	27 17		14950-KT7-013	27 16	16016-KRN-A01	51 6
11100-KRN-730	40 1		58 1	14711-KRN-670	25 8	26 16		28 17	28 17	16016-KSC-671	51 6
11100-KRN-850	40 1	12251-KRN-731	23 4	14721-KRN-670	25 9	27 17		14951-KT7-013	27 16	16016-MEB-671	51 6
11100-KRN-A00	40 1		58 1	14721-KRN-A10	25 9	26 16		28 17	28 17	16018-MEB-671	51 7
11100-KRN-A10	40 1	12310-KRN-670	22 2	14731-KRN-670	25 10	27 17		14952-KT7-013	27 16	16018-MEY-A11	51 7
11102-KRN-670	32 1	12316-KRN-670	22 3	14731-KRN-A00	25 10	26 16		28 17	28 17	16019-MEB-671	51 8
11105-KRN-670	40 2	12391-KRN-670	22 4	14751-KRN-670	25 11	27 17		14953-KT7-013	28 17	16020-KRN-671	56 1
11191-KRN-670	40 3		58 1	14751-KRN-A00	25 11	27 16		14954-KT7-013	28 17	16020-KRN-732	56 1
		13000		14751-KRN-A10	25 11	27 16		14955-KT7-013	28 17	16020-KRN-861	56 1
11191-KRN-850	40 3			14761-KRN-670	25 12	27 16		14956-KT7-013	28 17	16020-KRN-E01	56 1
		13000-KRN-670	43 1	14761-KRN-671	25 12	17		14957-KT7-013	28 17	16020-KRN-E12	56 1
11191-KRN-A10	40 3	13000-KRN-850	43 1	14761-KRN-A11	26 12	27 16		14958-KT7-013	28 17	16020-KRN-J00	56 1
11200-KRN-670	40 4	13000-KRN-A00	43 1	14771-KRN-670	26 13	27 17		14959-KT7-013	29 17	16021-KRN-671	51 9
11200-KRN-730	40 4		43 1	14771-KRN-A00	26 13	27 16		14960-KT7-013	29 17	16021-KRN-731	51 9
11200-KRN-851	40 4	13011-KRN-670	43 2		29 21	27 16		14961-KT7-013	29 17	16021-KRN-851	51 9
11200-KRN-A00	40 4	13011-KRN-850	43 2	14771-KRN-A11	29 21	17		14962-KT7-013	29 17	16021-MEN-A01	51 9
11200-KRN-A10	40 4	13011-KRN-A10	43 2	14772-KRN-A10	26 13	27 16		14963-KT7-013	29 17	16022-KRN-851	55 49
11206-KRN-670	40 5	13101-KRN-670	43 3	14775-KRN-670	26 14	27 17		14964-KT7-013	29 17	16023-KRN-851	55 49
11210-KRN-730	41 35	13101-KRN-850	43 3	14781-MAT-000	26 15	27 16		14965-KT7-013	29 17	16028-MEB-671	51 10
11331-KRN-670	32 2	13101-KRN-A10	43 3		29 22	27 16		14966-KT7-013	29 17	16028-MEN-A01	51 10
11331-KRN-730	32 2	13111-KRN-670	43 4	14781-ML0-720	29 22	27 16		14967-KT7-013	29 17	16029-MEB-671	51 11
11333-KRN-670	37 1	13111-KRN-850	43 4	14901-KT7-013	26 16	28 17		14968-KT7-013	29 17	16029-MEY-A11	51 11
11340-KRN-670	37 2	13115-147-000	33 1		27 17	27 16		14969-KT7-013	29 17	16032-KRN-A11	51 12
11351-KRN-670	32 3	13115-KM7-700	43 5	14902-KT7-013	26 16	28 17				16032-MEB-671	51 12
11352-KRN-671	32 4	13331-360-000	43 6		27 17	27 16		15000		16032-MEN-A01	51 12
		13415-KRN-670	33 2	14903-KT7-013	26 16	28 17		15111-KRN-670	35 1	16033-MEB-671	51 13
11394-KRN-670	32 5	13415-KRN-A10	33 2		27 17	27 16		15133-KRN-670	35 2	16033-MEN-A01	52 13
		13420-KRN-670	44 1	14904-KT7-013	26 16	28 17		15201-KRN-670	50 1	16037-MEB-671	52 14
11394-KRN-A00	32 5	13420-KRN-A00	44 1		27 17	27 16		15201-KRN-730	50 14	16038-KRN-671	52 15
		13420-KRN-A10	44 1	14905-KT7-013	26 16	28 17		15220-MEB-770	37 4	16046-MEB-671	52 16
11395-KRN-670	37 3	13422-KRN-670	44 2		27 17	27 16		15331-324-000	35 3	16060-KRN-671	52 17
		13422-KRN-A00	44 2	14906-KT7-013	26 16	28 17		15332-324-000	35 4	16075-KRN-851	55 50
		13422-KRN-A10	44 2		27 17	27 16		15412-MEN-671	37 5	16076-ND5-004	55 47
				14907-KT7-013	26 16	28 17		15414-MEB-670	37 6	16080-HP1-601	52 18
					27 17	27 16				16080-MEB-671	52 18
										16081-KRN-671	52 19

部 品 番 号 索 引

部品番号	頁見出	部品番号	頁見出	部品番号	頁見出	部品番号	頁見出	部品番号	頁見出	部品番号	頁見出
16083-MEB-671	52 20			16234-KRN-851	53 35	17681-KRN-000	80 13	18337-KRN-850	90 9	18410-KRN-E10	93 24
16088-KRN-A01	55 53				57 3	17684-KRN-000	80 14		92 10	18410-KRN-J00	93 24
16100-KRN-671	52 21	16204-KRN-851	53 35	16234-KRN-E11	53 35	17724-102-700	83 17	18337-KRN-A10	92 10	18601-MBW-003	40 7
16100-KRN-734	52 21				57 3		85 19	18350-KRN-000	87 9		
16100-KRN-861	52 21	16204-KRN-A01	56 3	16234-KRN-J01	55 48	17900-KRN-A00	61 31	18350-KRN-710	88 9	19000	
16100-KRN-E02	52 21	16204-KRN-E01	56 3		57 3	17910-KRN-000	60 1	18350-KRN-730	88 9		
16100-KRN-E12	52 21	16204-KRN-E12	53 35	16234-MEN-671	53 35	17913-KB7-000	60 2	18350-KRN-860	90 10	19010-KRN-640	102 1
16112-HP1-A01	52 22				56 3	17920-KRN-000	60 3	18350-KRN-E00	92 11	19010-KRN-731	102 1
16112-MEB-671	52 22	16204-KRN-J01	55 48	16950-KRN-003	80 1	17950-KRN-000	60 4	18350-KRN-E10	92 11	19010-KRN-851	102 1
16112-MEY-A11	52 22			16955-MEB-671	80 2	17950-MEN-A10	60 4	18351-KRN-000	87 10	19010-KRN-A01	102 1
16157-MEN-671	52 23	16204-MEN-671	53 35	16959-MY1-000	83 2			18351-KRN-710	88 10	19015-KRN-003	102 2
16157-MEN-A01	52 23				85 3	18000		18351-KRN-730	88 10	19015-KRN-731	102 2
16163-MEB-671	52 24	16205-KRN-851	53 35	16997-467-000	80 3			18351-KRN-850	90 11	19015-KRN-851	102 2
	56 2					18291-MM5-860	58 1	18351-KRN-A00	92 12	19015-KRN-A01	102 2
16165-KRN-A01	52 25	16205-KRN-A01	56 3	17000			87 1	18351-KRN-E10	92 12	19033-KRN-000	102 3
16165-MEB-671	52 25	16205-KRN-E01	56 3				88 1	18352-KRN-000	87 11	19033-KRN-010	102 3
16165-MEN-851	52 25	16205-KRN-E12	53 35	17212-MEN-670	83 3		90 1		88 11	19033-KRN-850	102 3
16165-MEN-A01	52 25				85 4		92 1	18352-KRN-700	87 11	19037-KRN-640	102 4
16172-MEB-671	52 26	16205-KRN-J01	55 48	17213-KRN-850	85 5	18310-KRN-000	87 2	18352-KRN-710	88 11	19037-KRN-641	102 4
16177-MEB-671	52 27			17213-MEB-770	83 4	18310-KRN-700	87 2	18352-KRN-842	90 12	19051-KRN-000	102 5
16178-548-004	55 51	16205-MEN-671	53 35	17214-MEN-670	83 5	18310-KRN-710	88 2	18352-KRN-862	90 12	19052-MAC-680	102 6
16178-MEB-671	53 28				85 6	18310-KRN-730	88 2		92 13	19055-KRN-640	102 7
16178-MEN-851	53 29	16211-KRN-670	23 5	17217-MEB-770	83 6	18310-KRN-842	90 2	18352-KRN-E10	92 13	19055-KRN-641	102 7
16179-KZ4-690	53 29	16211-KRN-850	23 5		85 7	18310-KRN-862	90 2	18352-KRN-J00	92 13	19061-KRN-000	102 8
16185-KRN-851	53 30	16218-MCJ-000	23 6	17218-KRN-000	83 7	18310-KRN-E00	92 2	18353-KRN-860	90 13	19062-KRN-000	102 9
16185-MEN-671	53 30	16222-MV4-300	23 7	17218-KRN-850	85 8	18310-KRN-E10	92 2	18353-KRN-E00	92 14	19064-KRN-000	102 10
16196-MEB-671	53 31	16229-KRN-731	53 35	17230-KRN-850	85 9	18310-KRN-J00	92 2	18353-KRN-E10	92 14	19071-KRN-000ZA	80 16
16196-MEN-851	53 31			17250-KRN-000	83 8	18317-KRN-850	90 3	18354-KRN-850	90 14	19071-KRN-730ZA	80 16
16197-MEB-671	53 32	16230-KRN-851	53 35	17250-KRN-730	83 8		92 3	18354-KRN-A00	92 15	19071-KRN-850ZA	80 16
16198-MEB-671	53 33			17250-KRN-850	85 10	18317-KRN-E10	92 3	18354-KRN-E10	93 15	19071-KRN-A00ZA	80 16
16199-MEB-671	53 34	16230-KRN-E12	53 35	17250-KRN-A10	86 28	18320-KRN-000	87 3	18355-KRN-841	90 15	19071-KRN-A10ZA	80 16
16201-KRN-731	53 35			17253-KRN-000	83 9	18320-KRN-700	87 3	18355-KRN-861	90 15	19072-KRN-000ZA	81 17
16201-KRN-851	53 35	16230-KRN-J01	55 48	17253-KRN-850	85 11	18320-KRN-710	88 3		93 16	19072-KRN-730ZA	81 17
	57 3			17291-MEB-670	83 10	18320-KRN-730	88 3	18355-KRN-E10	93 16	19072-KRN-850ZA	81 17
16201-KRN-A01	56 3	16230-MEN-671	53 35		85 12	18320-KRN-850	90 4	18355-KRN-J00	93 16	19072-KRN-A00ZA	81 17
16201-KRN-E01	56 3			17358-KRN-000	83 11	18320-KRN-A00	92 4	18374-MG7-701	87 12	19072-KRN-A10ZA	81 17
16201-KRN-E12	53 35	16231-KRN-851	53 35		85 13	18320-KRN-A10	92 4		88 12	19215-KRN-670	36 1
	57 3			17359-MAG-L00	83 12	18323-KRN-000	87 4		90 16	19215-KRN-A00	36 1
16201-KRN-J01	55 48	16231-KRN-E11	53 35		85 14		88 4		93 17	19221-KRN-670	36 2
	57 3			17370-419-700	83 13		90 5	18374-MLO-000	90 17	19221-KRN-A00	36 2
16201-MEN-671	53 35	16231-KRN-J01	55 48		85 15		92 5		93 18	19226-KRN-670	36 3
	56 3			17372-KRN-000	83 14	18324-KRN-000	87 5	18374-ML4-003	90 18		59 1
16202-KRN-851	53 35	16231-MEN-671	53 35		85 16	18324-MEB-670	87 6		93 19	19240-KRN-670	36 4
	57 3			17374-KRN-000	83 15		88 5	18380-KRN-840	90 19	19245-KRN-670	44 3
16202-KRN-A01	56 3	16232-KRN-851	53 35		85 17		90 6	18380-KRN-860	90 19	19245-KRN-671	44 3
16202-KRN-E01	56 3			17375-KRN-000	83 16	18326-KRN-A00	92 6	18380-KRN-E00	93 20	19506-KS6-700	102 11
16202-KRN-E12	53 35	16232-KRN-E11	53 35		85 18	18327-KRN-730	88 6	18380-KRN-E10	93 20	19508-KA3-710	87 14
	57 3			17375-KRN-A10	85 18		90 7	18380-KRN-J00	93 20		88 14
16202-KRN-J01	55 48	16232-KRN-J01	55 48	17509-KZ3-B00	80 4		92 7	18391-ML8-000	90 20		91 24
	57 3			17510-KRN-000	80 5	18328-KRN-A00	92 8		93 21		93 25
16202-MEN-671	53 35	16232-MEN-671	53 35	17510-KRN-730	80 5	18332-KRN-300	87 7	18392-HA7-710	91 21	19509-MM5-003	88 15
	56 3			17512-KRN-000	80 6		88 7		93 22		91 25
16203-KRN-851	53 35	16233-KRN-851	53 35	17512-KRN-010	80 6	18332-KRN-730	88 7	18392-MK4-000	87 13		93 26
16203-KRN-A01	56 3			17515-KRN-000	80 7	18334-ML3-680	80 15		88 13	19523-KRN-730	23 8
16203-KRN-E01	53 35	16233-KRN-E11	53 35	17516-KZ3-B00	80 8	18336-KRN-000	87 8		91 22	19523-MEB-670	23 8
16203-KRN-E12	53 35			17518-KZ4-710	80 9	18336-KRN-730	88 8		93 23		
16203-KRN-J01	55 48	16233-KRN-J01	55 48	17521-KZ4-J20	80 10	18336-KRN-860	90 8	18410-KRN-841	91 23	22000	
	53 35			17620-MEB-670	80 11	18336-KRN-E00	92 9	18410-KRN-861	91 23		
16203-MEN-671	55 48	16233-MEN-671	56 3	17624-KT1-780	80 12	18336-KRN-E10	92 9	18410-KRN-E00	93 24	22100-KRN-670	33 3



部 品 番 号 索 引

部品番号	頁見出	部品番号	頁見出	部品番号	頁見出	部品番号	頁見出	部品番号	頁見出	部品番号	頁見出
22100-KRN-A00	33 3	24000		31000		43000		45000		50124-KRN-000	104 2
22120-KRN-A00	33 4									50124-KRN-A00	105 29
22120-KZ4-A90	33 4	24211-KRN-670	48 1	31110-KRN-670	39 9	43108-KZ4-J41	75 3	45105-MY6-405	72 4	50126-KRN-000	104 3
22125-435-000	34 23	24211-KRN-730	48 1	31120-KRN-670	39 2	43112-KZ4-J41	75 4	45105-MY6-415	72 4	50127-KRN-A10	105 30
22201-KRN-670	33 5	24221-KRN-670	48 2	31911-KRN-731	23 9	43131-KW3-006	75 5	45107-KZ4-J31	72 5	50128-KRN-000	104 4
	34 24	24221-KRN-730	48 2	31911-MBW-E11	23 9	43150-KRN-711	75 6	45107-MCT-006	75 13	50128-MEN-A10	105 31
22201-KRN-A10	33 5	24231-KRN-670	48 3	31912-KRN-731	24 9	43150-KZ4-J41	75 6	45108-MY1-006	72 6	50197-KRN-000	104 5
22202-KSC-670	34 24	24231-KRN-730	48 3	31912-MBW-E11	24 9	43190-KRN-711	75 7	45111-MAJ-G41	75 14	50200-KRN-000	104 6
22321-KFO-770	33 6	24241-KSC-670	48 4	31921-MBW-E12	23 9	43190-KZ4-J41	75 7	45112-KS6-701	72 7	50200-KRN-730	104 6
22351-KRN-A10	33 7	24241-MEN-670	48 4	31922-MBW-E12	24 9	43215-KZ4-J41	75 8	45125-MEN-003	62 1	50200-KRN-850	105 28
22351-KZ4-A90	33 7	24242-KSC-670	48 5			43310-KRN-A11	76 1	45131-HA5-672	72 8	50283-MEN-A00	104 7
22352-KRN-670	33 8	24265-KA3-760	48 5	32000		43310-KZ4-J41	76 1	45132-166-016	72 9	50283-MR7-300	104 7
22401-KRN-730	33 9	24311-KRN-670	48 6			43330-KZ4-J40ZA	75 9		75 15	50360-KRN-000	104 8
22401-KRN-A10	33 9	24311-KRN-A00	48 6	32100-KRN-670	101 4	43340-KZ4-J40ZA	75 10	45133-MA3-006	72 10	50360-KRN-A10	104 8
22401-KZ4-A90	33 9	24311-KSC-670	48 6	32100-KRN-A10	101 4	43340-MEY-000ZA	75 10		75 16	50407-KRN-000	104 9
22402-435-000	34 25	24312-KA3-741	48 7	32112-KRN-670	39 3	43351-KZ4-J40	79 17	45150-MEN-006	72 11	50407-KRN-730	104 9
22810-KRN-670	40 8	24315-HA0-000	48 8	32171-GF9-621	60 6	43351-MEN-A10	79 32	45190-MEN-006	72 12	50407-KRN-850	104 9
22810-KRN-730	40 8	24321-KZ4-620	48 9			43352-568-003	72 2	45203-MG3-016	72 13	50408-KRN-000	104 10
22813-KRN-670	40 9	24322-MM4-000	48 10	35000				45215-HA5-672	72 14	50408-KRN-730	104 10
22838-KRN-670	37 8	24324-KA3-711	48 11			43353-461-771	72 3	45351-KZ4-J30	74 14	50408-KRN-851	104 10
22850-KZ4-A90	33 10	24325-KA3-711	48 12	35130-MEB-670	60 7			45351-MEN-A10	74 24	50500-KA3-820	95 1
22870-KRN-000	60 5	24326-KBH-901	48 13			43468-KZ3-B00	96 3	45461-MEN-000	69 1	50530-KZ4-J40	95 2
22870-KRN-A10	60 5	24328-KRN-670	48 14	40000		43500-KZ4-J42	76 2	45462-MEN-000	69 2	50603-KZ4-J40	95 3
		24329-KA3-740	48 15			43500-KZ4-J43	76 2	45468-KS7-830	65 1	50610-MEN-670	95 4
23000		24430-KA3-740	48 16	40530-KRN-A12	96 1	43504-MB2-006	76 3		66 1	50610-MEN-671	95 4
		24435-KZ4-690	48 17	40530-KZ3-J31	96 1	43513-KZ4-J41	76 4	45504-KN5-006	62 2	50611-MEN-670	95 5
23121-KRN-670	33 11	24610-KRN-670	48 18	40531-KRN-A12	96 2	43514-KS6-701	84 26	45504-MEN-J01	63 22	50611-MEN-671	95 5
23121-KRN-A00	33 11	24610-KRN-730	48 18	40531-KZ4-J31	96 2			45510-KCE-671	62 3	50616-MEN-670	95 6
23210-KRN-670	45 1	24651-MEB-670	49 19	40540-MEN-003	96 1	43520-KZ4-J42	76 5	45510-MEN-J01	62 3	50617-KZ4-J40	95 7
23210-KRN-A00	45 1	24652-HA0-000	49 20			43520-KZ4-J43	76 5	45513-KCE-671	62 4	50618-KZ4-J40	95 8
23210-KRN-A10	45 1	24700-KRN-000	94 1	41000		43521-KZ4-J41	76 6	45517-GW0-751	62 5	50642-MEN-670	95 9
23221-KRN-670	45 2					43522-KZ4-J41	76 7	45518-KA3-731	62 6		
23221-KRN-730	45 2	28000		41201-MEY-000	78 3	43530-KZ4-J41	76 8	45518-MEN-J01	62 6	51000	
23221-KRN-A00	45 2			41202-KZ4-J20	78 3			45520-KA3-731	62 7		
23221-KRN-A10	45 2	28210-KRN-670	50 2	41203-KZ3-J20	78 3	44000		45523-KA3-731	62 8	51401-KRN-003	69 3
23225-KSC-670	45 3	28230-KRN-670	50 3	41203-KZ4-J30	78 3			45523-MEB-003	62 9	51401-KRN-A11	69 3
23225-KSR-A00	45 3	28237-KZ4-A10	33 12	41231-KZ4-J20	78 4	44301-MEN-000	73 3	45525-MEN-J01	63 23	51401-KZ3-J21	69 3
23411-KRN-670	45 4	28241-KA3-710	50 4			44311-KZ4-J40	73 4	45530-KCE-671	62 10	51401-MEB-003	69 3
23413-KZ4-J00	45 5	28242-KA3-710	50 5	42000		44312-MEN-000	73 5	45530-MEN-J01	62 10	51402-KRN-A11	69 3
23421-KRN-670	45 6	28251-KZ4-000	50 6			44620-MAC-680	73 6			51402-MEB-751	69 3
23431-KRN-670	45 7	28261-KA3-710	50 7	42301-KZ4-J40	78 5	44635-MAC-680	73 7	46000		51403-KRN-A11	69 3
23432-KRN-730	45 8	28262-KS6-701	50 8	42305-KZ4-J40	78 6	44635-MEN-840	73 7			51410-MEN-003	69 4
23432-KSR-A00	45 8	28282-KZ4-B00	50 9	42306-KZ4-J20	78 7	44650-KZ3-810	73 8	46182-500-013	76 9	51410-MEN-841	69 4
23441-KRN-670	45 9	28300-KRN-000	94 2	42311-KZ4-J40	78 8	44650-MEN-000	73 8	46182-MEL-D21	76 9	51410-MEN-A11	69 4
23441-KRN-A00	45 9	28302-KRN-000	94 3	42620-KZ4-J20	78 9	44650-MEN-840	73 8	46504-KZ4-J41	77 10	51412-KRN-711	69 5
23451-KRN-670	45 10	28306-MEN-670	94 4	42635-KRN-710	78 10	44650-MEN-A10	73 8	46510-KRN-000	94 6	51412-KZ3-B01	69 5
23452-KRN-670	45 11	28333-KK0-000	94 5	42635-MEN-000	78 10	44701-KZ3-811	73 9	46511-KZ4-J00	94 7	51414-KZ3-B01	69 6
23452-KSC-670	45 11			42650-KRN-000	78 11	44701-MEN-003	73 9	46513-KRN-000	94 8	51415-KZ3-B01	69 7
23461-KRN-670	45 12	30000		42650-KRN-710	78 11	44701-MEN-A11	73 9	46513-KRN-730	94 8	51420-KRN-711	69 8
23462-KZ4-J00	45 13			42650-KRN-A10	78 11	44711-KZ4-811	73 10	46515-MN1-670	94 17	51420-KRN-A11	69 8
23471-KRN-670	45 14	30401-KRN-000	101 1	42701-KRN-003	78 12	44711-MEN-004	73 10	46525-KK0-003	94 9	51420-KSC-A01	69 8
23472-KZ4-000	45 15	30401-KRN-A00	101 1	42701-KRN-A11	78 12	44711-MEN-J01	73 10			51420-KSK-003	69 8
23481-KRN-670	45 16	30401-MEN-A10	101 5	42711-KSR-J01	78 13	44712-300-004	79 18	50000		51430-KRN-711	69 9
23491-KRN-670	45 17	30410-KRN-670	101 2	42714-KA3-710	73 2	44712-400-004	73 11			51430-KRN-841	70 9
23491-KRN-A00	46 17	30410-KRN-731	101 2			44712-KZ4-811	74 11	50010-KRN-000	104 1	51430-MEN-003	69 9
23801-KSR-A00	46 18	30410-KRN-861	101 2	42715-KA2-680	74 13	44713-300-004	79 19	50010-KRN-730	104 1	51430-MEN-A11	70 9
23802-KSC-670	47 39	30410-KRN-E01	101 2			44713-KS6-641	74 12	50010-KRN-851	104 1	51431-KZ3-B01	70 10
23810-KRN-670	37 9	30410-KRN-E11	101 6	42717-329-000	79 16	44713-KZ4-811	74 12	50010-KRN-A00	104 1	51437-KZ3-J41	70 11
23812-KRN-670	37 10	30700-KRN-670	101 3			44715-MA0-770	74 13	50010-KRN-A10	104 1	51437-MEN-A11	70 11



部 品 番 号 索 引

部品番号	頁見出	部品番号	頁見出	部品番号	頁見出	部品番号	頁見出	部品番号	頁見出	部品番号	頁見出
51440-KRN-711	70 12	52200-KRN-840	97 17	53176-ML3-791	62 13	83000		64 8	90116-KW3-000	105 17	
51440-MEN-003	70 12	52200-KRN-A10	97 17	53177-MEN-670	60 16			75 17	90118-MEN-670	61 22	
51447-KZ3-003	70 13	52200-KRN-J00	97 17	53178-MEN-670	60 17	83505-KM4-000	82 3	30 8	90122-KRN-000	105 18	
51450-KRN-003	70 14	52200-KSK-000	97 17	53178-MEN-A01	60 17	83510-KRN-000ZB	82 4	37 11	90123-KZ4-J40	87 16	
51450-KRN-711	70 14	52400-KRN-003	98 1	53179-MEN-671	60 18	83510-KRN-730ZA	82 4	37 12		88 17	
51450-KRN-841	70 14	52400-KRN-711	98 1	53190-MEN-670	60 19	83510-KRN-850	82 10	37 13	90123-MEN-670	82 7	
51450-KRN-A11	71 35	52400-KRN-841	98 1	53192-MEN-670	60 20	83510-KRN-A00	82 10	37 14	90123-MEN-730	91 27	
51450-KRN-J01	70 14	52400-KRN-J11	98 1	53214-KZ3-861	65 2	83515-KS7-830	82 5	39 4		93 28	
51451-KZ3-B01	70 15	52401-KZ3-J51	98 2		66 3	83515-KZ3-700	82 11	24 12	90124-KZ4-J40	64 10	
51451-MEN-A11	70 15	52401-MEB-751	98 2	53214-KZ4-701	65 3	83610-KRN-000ZB	82 6	39 5		87 17	
51453-KZ3-B01	70 16	52402-MEB-751	98 2		66 4	83610-KRN-730ZA	82 6	33 13		88 18	
51453-MEN-A11	71 36	52403-MEB-751	98 2	53219-KRN-710	65 4	83610-KRN-850	82 12	22 5		91 28	
51456-KZ3-J41	70 17	52410-KRN-003	98 3	53219-KRN-A10	66 5	83610-KRN-A00	82 12	49 21		93 29	
51476-KZ3-711	70 18	52410-KRN-711	98 3	53219-MEN-000	65 4			40 11	90124-MEB-770	91 29	
51476-MEY-003	70 18	52410-KRN-841	98 3	53229-KZ4-J30	65 5	84000		44 4		93 30	
51480-KRN-003	70 19	52410-KRN-J11	98 3		66 6			46 19		97 20	
51480-KRN-711	70 19	52422-KZ3-J31	98 4	53300-MEN-000	64 5	84706-415-000	81 18	49 22	90124-MEN-A10	66 20	
51480-KRN-841	70 19	52423-KZ3-J21	98 5	53300-MEN-A10	64 5			24 13	90125-KA4-000	79 21	
51480-KRN-A11	70 19	52455-KZ3-J21	98 6	53700-KRN-A11	66 7	86000		37 15	90125-MEN-A10	66 21	
51480-KRN-J01	70 19	52463-KZ4-B00	98 7	53701-MEN-A11	66 8			32 7	90130-KZ4-J20	99 19	
51490-MEN-003	70 20	52463-KZ4-J40	98 8	53711-MEN-A11	66 9	86150-KPG-901	64 7	30 9	90130-KZ4-J40	99 20	
51520-KRN-711	71 21	52464-KRN-710	98 7	53712-MEN-A11	66 10			81 29	90130-MEN-840	99 36	
51520-KRN-A11	71 21	52464-KZ4-B00	98 9	53721-MEN-A11	66 11	87000		104 12	90131-KRN-710	99 21	
51520-KSC-A01	71 21	52464-KZ4-J20	98 10	53731-MEN-A11	66 12			87 15	90131-KZ4-J40	99 21	
51520-KSK-003	70 21	52465-KRN-710	98 11	53754-MEN-A11	66 13	87126-KRN-000ZA	108 1	88 16	90131-MEN-840	99 19	
51580-KRN-003	71 22	52465-KSK-000	98 11	53755-MEN-A11	66 14	87126-KRN-730ZA	108 4	91 26	90145-MS9-612	62 16	
51580-KRN-711	71 22	52466-KRN-710	98 9	53756-MEN-A11	66 15	87126-KRN-850ZA	108 6	93 27		77 12	
51580-KRN-841	71 22	52473-KZ4-J20	99 12	53757-MEN-A11	66 16	87126-KRN-A00ZA	108 8	95 10	90152-MEB-750	99 22	
51580-KRN-A11	71 22	52475-KZ4-J20	99 13	53782-MEN-A10	66 17	87126-KRN-A10ZA	109 2	95 11	90153-KZ4-710	99 23	
51580-KRN-J01	71 22	52476-KZ4-J20	99 14			87127-KRN-000ZA	108 2	82 13	90170-MEB-670	87 18	
51610-MEN-000ZA	71 23	52479-KRN-710	99 15	61000		87127-KRN-730ZA	108 5	94 10		88 19	
51614-KZ4-J40ZA	74 15	52479-KRN-840	99 15	61110-MEN-670	68 1	87127-KRN-850ZA	108 7	82 14		91 30	
51614-KZ4-J41ZA	74 15	52479-KSK-000	99 15	61136-MEN-670ZA	64 6	87127-KRN-A00ZA	108 9	104 13	90105-KRN-000	93 31	
51620-MEN-000ZA	71 24	52486-KZ3-J21	99 16	61139-MEN-A10ZA	109 1	87127-KRN-A10ZA	109 3	74 16	90105-MAC-680	44 5	
		52487-KA4-831	99 17	61140-MEN-A10ZB	64 16	87130-MBN-830ZA	108 3	79 20	90204-MN5-000	24 14	
		52487-MEN-A11	66 2	61304-958-003	100 1			97 18	90235-KA4-000	33 14	
52000						87507-KZ3-B00	107 1	81 19	90301-473-003	74 19	
		53000				87516-KS7-832	99 18	104 14		79 22	
52101-KZ4-J40	96 4			77000		87560-GBF-751	107 2	65 6		97 21	
52141-KZ3-J40	96 5					87564-KRN-000	107 3	66 18		23	
52141-KZ4-J40	96 6	53100-MEN-670	64 1	77100-KRN-000	82 1			104 15	90107-KRN-000	61 32	
52143-KZ3-860	96 7	53121-MEN-670	64 2	77100-KRN-730	82 1	89000		64 9	90107-KZ4-J40	100 9	
52143-KZ4-J40	96 8	53121-MEN-671	64 2	77100-KRN-850	82 1			65 7		74 18	
52146-KRN-710	96 9	53132-KA3-831	64 3	77100-KRN-A00	82 1	89201-KS6-810	106 1	66 19	90301-KZ4-J40	105 19	
52146-KRN-711	96 9	53132-KZ4-J20	64 3	77100-KRN-A01	82 1	89212-KZ4-J40	106 2	71 25	90302-KZ3-J40	102 13	
52146-MEN-000	96 9	53133-KA3-832	64 4	77101-KRN-000	82 2	89216-MEB-670	106 3	81 23	90303-KRN-000	64 11	
52146-MEN-J00	97 36	53140-MEB-671	60 8	77101-KRN-A00	82 2	89216-MY9-000	106 3	105 16	90304-KZ4-J30	83 18	
52147-KRN-710	96 11	53165-GBF-J60	60 9			89217-KRN-000	106 4	72 15	90305-GK8-000	85 21	
52147-MEN-J00	97 11	53166-GBF-J60	60 10	80000		89301-KA4-811	106 5	62 14		97 22	
52148-MEN-000	96 10	53167-MEB-671	60 11					46 20	90305-KZ3-B01	79 23	
52156-353-300	104 11	53167-MEB-672	60 11	80101-KRN-000ZB	100 2	90000		71 26	90305-KZ4-J20	99 24	
52156-ML3-910	96 11	53168-MEB-670	60 12	80101-KRN-730ZA	100 2			71 27	90306-KBP-901	99 24	
52160-MEN-000	97 12	53168-MEB-671	60 12	80101-KRN-850ZA	100 6	90001-GB4-000	102 12	61 21	90306-KZ4-711	64 12	
52170-KRN-710	97 13	53169-MEB-670	60 13	80101-KRN-A10ZA	100 6	90001-KRN-670	24 10	61 21		99 25	
52170-MEB-750	97 13	53170-MEB-003	62 11	80111-KRN-850	100 7	90001-MEN-850	40 10	62 15	90309-357-000	97 24	
52171-KR6-000	97 14	53171-MEN-J01	63 24	80112-KRN-850	100 8	90002-KRN-670	24 11	62 15	90309-ML3-791	79 24	
52175-MEN-000	97 15	53172-MEN-670	60 14			90003-KRN-670	40 10	74 17		97 23	
52176-KRN-710	97 16	53174-KCE-670	60 15			90004-GHB-600	30 7	77 11	90401-KRN-670	24 15	
52176-KZ3-J40	97 16	53174-KN5-006	62 12					62 15	90401-KZ4-J00	46 21	
52200-KRN-710	97 17	53176-MEN-J01	62 13					97 19	90401-KZ4-J20	79 25	



部 品 番 号 索 引

部品番号	頁見出	部品番号	頁見出	部品番号	頁見出	部品番号	頁見出	部品番号	頁見出	部品番号	頁見出
90402-KW6-960	33 15		77 13	91072-KZ3-861	97 28	91422-MT8-770	81 20	94301-08140	32 14	96001-06060-00	41 30
90403-KA3-830	102 14	90601-360-000	46 30	91074-KRN-711	99 28	91560-MS8-600	81 24		37 24	96001-06070-00	36 12
90404-KW3-000	46 22	90602-360-000	46 31	91074-KZ4-B01	99 28			94301-10160	38 25		41 31
90404-MEN-670	94 11	90602-MEB-670	37 17	91074-MAC-741	99 29	92000		94301-12200	24 21	96001-06075-00	41 32
90406-KV3-780	87 19	90604-MEB-670	40 14	91201-148-003	36 8				31 4	96211-08000	94 16
90410-HC4-000	105 20	90608-072-000	34 19	91201-KS6-004	74 21	92301-06010-0A	32 13	94301-14200	41 25	96220-30178	35 5
90433-KE1-000	44 6	90610-MEB-670	40 15	91201-KSR-A01	47 36	92900-08022-0B	24 20	94510-14000	49 28	96220-40080	49 29
90435-HB3-000	49 23	90630-751-000	39 7	91201-MEB-671	41 20			94510-16000	50 13	96300-06012-00	22 7
90437-611-000	39 6	90650-KV6-003	61 24	91202-MEB-671	41 21	93000		94520-14000	38 26		50 15
90441-HA2-670	33 16	90651-680-961	55 54	91202-MEY-671	41 21					96300-08025-00	41 33
90441-KA4-700	44 7	90651-KV6-003	105 22	91203-KA4-771	41 22	93301-06016-0A	49 27	95000		96300-08070-00	41 34
	46 23	90651-MA5-671	62 18	91203-MEB-671	41 23						
	49 24	90651-MEN-A11	66 22	91204-HP1-601	37 19	93401-04016-00	77 14	95002-02079	53 38	99000	
90441-KRN-670	40 12	90652-KT1-771	105 23	91204-KRN-671	37 19	93404-06014-00	105 25	95002-02080	102 15		
90442-397-000	30 10	90652-MEN-A11	66 23	91205-KA3-712	32 9	93404-06020-08	34 22	95002-02100	41 26	99101-357-1450	54 40
	58 2	90658-SA0-003	61 25	91205-MEB-671	41 24	93500-04012-1A	61 26	95002-02120	81 25	99101-357-1480	54 40
90446-357-000	46 24	90701-MR7-000	24 17	91211-KRN-671	36 9	93500-05008-0A	97 31		83 22	99101-357-1500	53 39
90446-KRN-670	24 16	90751-GK1-003	37 18	91211-KSE-671	36 9	93500-05008-0G	97 32		86 25		57 5
90447-KE1-000	36 5		59 2	91251-444-000	94 12	93600-04012-1G	62 19	95003-14073-10	103 16	99101-357-1520	53 39
	59 2	90901-KRN-670	41 16	91251-KZ4-J21	79 29	93600-06010-0H	47 38	95014-22100	64 15		54 40
90451-155-000	49 25	90901-KRN-A00	42 37	91253-KZ3-861	97 29	93892-04008-18	53 36	95015-54000	94 14		57 5
90451-459-770	37 16			91254-KZ3-J31	71 28	93892-04014-18	53 37	95018-60321	84 24	99101-357-1550	53 39
90452-178-000	50 10	91000		91256-KZ3-A71	71 29		57 4		86 26		54 40
90452-KSR-A00	46 27			91256-MEN-A11	71 37	93913-15510	83 20				57 5
90452-KZ4-000	46 26	91001-147-003	34 20	91257-MEB-751	71 30		85 23	96000		99101-357-1580	53 39
90453-KSR-A00	46 25	91001-KA4-003	36 7	91258-KZ3-B01	66 25						54 40
90456-KA4-000	33 17	91001-KRN-671	41 17		71 31	94000		96001-06012-00	29 19		57 5
90456-KS6-000	33 18	91001-KZ4-J11	46 32	91262-KZ3-731	99 30				41 27	99101-357-1600	53 39
90461-444-000	46 28		47 41	91283-ML7-003	97 30	94001-06000-0S	61 27		97 34		54 40
90463-ML7-000	32 8	91002-KRN-671	41 18	91301-KSR-A01	47 37		32	96001-06014-00	105 27		57 5
	36 6	91002-KRN-851	41 18		59 2	94001-08000-0S	74 22		24 22	99101-357-1620	53 39
	59 2	91002-KRN-A11	41 18	91301-KZ3-711	71 32		79 30	96001-06016-00	82 9		54 40
90465-MC4-000	79 26	91004-KRN-671	46 33	91302-PA9-003	37 20	94002-05000-0S	83 21		68 4		57 5
90474-333-000	40 13	91004-KSC-671	46 33		59 2		85 24		81 26	99101-357-1650	53 39
	59 2	91004-KY4-900	49 26	91303-377-000	24 18	94002-06000-0S	77 15		27		54 40
90482-567-000	30 11	91004-MEB-671	44 8		37 21	94050-06000	62 20		84 25		57 5
90501-444-000	50 11	91005-KRN-851	46 34		58 2	94050-08000	87 20		86 27	99101-357-1680	53 39
90501-GBL-730	97 25	91005-KRN-A01	46 34		59 2		89 20		100 5		54 40
90501-KRN-000	83 19	91005-KSR-A01	46 34	91304-MJ0-003	32 10		91 31		10		57 5
	85 22	91005-MEB-671	44 9		59 2		93 32	96001-06018-00	81 27	99101-357-1700	53 39
90501-KRN-710	99 35	91006-HA0-003	42 38	91305-KF0-003	32 11		105 26	96001-06018-07	61 29		54 40
90501-KSC-670	47 40	91006-KRN-851	47 41		59 2	94050-12000	39 8	96001-06020-00	24 22		57 5
90501-KZ4-J20	81 21	91006-KRN-A01	47 41	91307-035-000	32 12	94101-06800	100 4		32 15	99101-357-1720	53 39
	82 8	91007-KRN-671	29 18		37 22	94102-08800	87 21	96001-06020-07	61 29		55 40
90501-KZ4-J40	99 26	91011-GCT-003	97 26		59 2		89 21	96001-06022-00	61 30		57 5
	35	91011-KS6-003	34 21	91312-KE7-003	24 19		91 32		63 21	99101-357-1750	54 39
90501-KZ4-L30	46 29	91012-KA3-710	47 35		59 2		93 33		94 15		55 40
90501-MEN-670	61 23	91015-KZ4-701	65 8	91320-KE1-000	36 10		95 12	96001-06025-00	100 11		57 5
90502-KRN-000	81 22		66 24	91351-KRN-711	99 32	94103-05700	97 33	96001-06028-00	24 23	99101-357-1780	54 39
90503-KRN-000	100 3	91022-KA4-740	41 19	91351-KZ3-731	99 31	94103-08000	87 22		31 5		57 5
90503-KZ4-J40	64 13	91051-KSC-003	99 27	91351-KZ4-B01	99 32		89 22		32 16	99101-357-1800	54 39
90506-430-000	68 2		34	91351-MAC-671	99 33		91 33		36 11		57 5
90507-KA3-830	64 14	91051-KZ4-J21	79 27	91351-MEN-A11	67 26		93 34	96001-06030-00	81 28	99101-357-1820	54 39
90511-KRN-000	105 21	91052-KZ4-J21	79 28	91352-MEN-A11	67 27	94111-04000	61 28	96001-06030-07	38 27		57 5
90512-KRN-730	94 11	91053-719-005	42 36	91353-MEN-A11	67 28	94111-08000	74 23	96001-06035-00	32 17	99101-357-1850	54 39
90512-KZ4-J20	68 3	91053-KZ4-J21	99 27	91356-KZ3-003	71 33		79 31	96001-06040-00	41 28		57 5
90543-MV9-670	22 6		34	91356-MW0-003	71 34	94201-20120	94 13	96001-06045-00	41 29	99101-357-1880	54 39
	58 2	91062-MAC-681	74 20	91404-KRN-000	105 24	94201-25150	95 13		97 35		57 5
90545-300-000	62 17	91071-MJ0-003	97 27	91410-679-000	37 23	94301-08100	36 10	96001-06050-00	97 35	99103-440-0350	55 41

部 品 番 号 索 引

部品番号	頁見出	部品番号	頁見出	部品番号	頁見出	部品番号	頁見出	部品番号	頁見出
99103-440-0380	55 41								
99103-440-0400	55 41								
99103-440-0420	55 41								
99103-440-0450	55 41								
99103-440-0480	55 41								
99104-MEB-1000	55 42								
99108-KRN-0400	55 43								
99108-KRN-0450	55 43								
99108-KRN-0500	55 43								
99108-KRN-0700	55 43								
99108-KRN-0750	55 43								
99108-KRN-0800	55 43								
99108-KRN-0850	55 43								
99108-KSC-0650	55 43								
99108-MEB-0550	55 43								
99112-KRN-0680	55 44								

部 品 名 索 引

部 品 名	頁 見 出	部 品 名	頁 見 出	部 品 名	頁 見 出	部 品 名	頁 見 出
クリップ, チューブ	86 25	シールセット, フロントフォーク	70 20	スクリユー, パン 5X8	97 31	スホークセット, フロント	73 1
	102 15	シールセット, オイル	41 16		32	スホークセット, リヤ	78 1
クリップ, ハースロツク	39 7	シールセット, スロー	55 41	スクリユー, フラツト 4X12	62 19		2
クリップ, ビストンピン 10MM	33 1	シールセット, スローエア	55 42	スクリユー, フラツト 6X10	47 38	スライダ, スロツトルケーフ	60 13
クリップ, ビストンピン 16MM	43 5	シールセット, パイスター	55 44	スクリユー, フラツト 8X31	79 21	スライダ, チェン	97 13
クリップ, フェルチチューブ	104 5	シールセット, メイン	53 39	スクリユー, フリター	72 2	スレット, ステアリングヘッドトツフ	65 5
クリップ, ワイヤハーネス	61 25		54 39		75 11		66 6
クリップ, L. ハンドル	60 10		40	スクリユーセット, シールニードル	51 11		
クリップ, R. ハンドル	60 9		55 40	スクリユーセットA	51 6	[セ]	
クリップ COMP. スロツトル	60 8		57 5	スクリユーセットB	51 10	セツトリング 20MM	46 30
クリップ, ラジエター	102 3		41 35	スクリユーワツシヤ 4X14	53 37	セツトリング 22MM	46 31
[ケ]		シールセット, リーク	55 43	スクリユーワツシヤ 4X24	39 5	セハレータCOMP.	62 6
ケーシング, エアーフレツシヤ	106 5	シールセット, ビストン	41 35	スクリユーワツシヤ 4X8	53 36	センサASSY. スロツトル	52 17
ケーシング, オイルレヘル	37 7	シフター, ドラム	48 9	スタートセット, ホツ	51 8	センター, キヤシフトラム	48 7
ケース, タンク	66 8	シム, タヘッド	26 16	スタンドCOMP., メイン	95 1	センター, クラツチ	33 4
ケースCOMP., エアークリーナ	83 8		28 17	ステア, エアークリーナエレメント	83 3		
	85 10	シヤフト, エキゾーストロッカーアーム	25 7		85 4	[タ]	
	86 28	シヤフト, オイルポンフ	35 1	ステア, エキゾーストパイププロテクター	88 6	タイアル, クラツチケーフルアシヤステイング	60 18
ケーフルASSY., スロツトル	61 31	シヤフト, スウイングアームピボツト	96 4		90 7	タイヤ, フロント	73 10
ケーフルCOMP., クラツチ	60 5	シヤフト, フレーキピボツト	94 8	ステア, カフラー	104 3	タイヤ, リヤ	78 13
ケーフルCOMP., ホツスター	60 4	シヤフト, メインシヤフトキヤシフトフォーク	48 5	ステア, フロントタンク	80 7	タイヤフレーム	62 7
ケーフルCOMP. A, スロツトル	60 1	シヤフトセット, スロツトル	51 12	ステア, リヤエキゾーストパイプ			76 7
ケーフルCOMP. B, スロツトル	60 3	シヤフトA, シフトフォーク	48 4		92 8	タイヤフレームセット, ホンフ	51 9
		シヤフトB, シフトフォーク	48 5	ステア, L. カフラー	105 30	タイヤフレームCOMP. #15	55 49
[コ]		シヤフトCOMP., パランサ	44 1	ステアCOMP.	39 2	タイヤフレームCOMP. #20	55 49
コツクASSY., フェル	80 1	シユラウトセット, L. ラジエター	81 17	ステムサフASSY., ステアリング	65 4	タイラツフ, ケーフル	81 24
コツター, ハルブ	26 15	シユラウトセット, R. ラジエター	80 16		66 5	タイストシール	71 28
	29 22	シヨイント, ウォーター	23 8	ストツハ, ビート	74 13	タイストシール 15X20X2.5	94 12
		シヨイント, キツクアーム	94 3		79 15	タイストシール 16X26X3	99 33
		シヨイント, トライブチエン	96 2	ストツハCOMP., ドラム	48 16	タイストシール 17.5X26X3	99 32
		シヨイント, フェルチチューブ	83 2	スハナA, ビン	106 1	タイストシール 17X20X2.5	94 9
			85 3	スビントル, キツクスター	50 6	タイストシール 17X26X3	99 32
サークリツフ	62 18	シヨイント, フリター	83 12	スビントルCOMP., キヤシフト	48 18	タイストシール 22X29X4	97 30
	66 22		85 14	スフリング, インレツトハルブ	25 11	タイストシール 25X32X4	99 30
	23	シヨイント, フレーキロツト	77 10	スフリング, エキゾーストハルブ	25 12	タイストシール 30X37X4	97 29
	76 9	シヨイントセット, フェル	52 15		26 12	タイストシール 32X43X7	79 29
サークリツフ, インターナル 14MM	38 26	シヨイントASSY., フェル	80 2	スフリング, オイルフィルター	37 6	タイストシール, ステアリングヘッド	65 2
サークリツフ, エキスターナル 14MM	49 28	シリンドラ	31 2	スフリング, キツクスター	94 5		3
サークリツフ, エキスターナル 16MM	50 13	シリンドラサブASSY., フロントブレーキ	62 3	スフリング, キヤシフトリターン	49 19		66 3
サークリツフ, スペシヤル 33MM	40 14		62 3	スフリング, クラツチ	33 9		4
サークリツフ, スペシヤルインターナル 24MM	37 17	シリンドラサブASSY., フロントマスター	62 3	スフリング, ラチエツト	34 25	タイストシール, リヤクツシヨンピボツト	99 31
		シリンドラサブASSY., リヤブレーキマスター	76 2	スフリング, スターターリターン	50 7	タンクCOMP., フェル	80 5
				スフリング, テコンプレツシヨ	25 5	タンクASSY., ステアリング	66 7
[シ]				スフリング, ドラムストツハ	48 17	タンクCOMP., フロント	69 9
シート, シヤダスフリング	34 23			スフリング, ハツト	72 6	タンクASSY., ステアリング	66 7
シート, スフリング	99 16				75 3	タンクCOMP., フロント	69 9
シート, ハルブスフリング	26 14	スイツチASSY., キル	60 7	スフリング, フレーキレバ	62 12	タンクCOMP., リヤ	98 3
シートCOMP.	82 1	スウイングアームサブASSY., リヤ	97 17	スフリング, フロントフォーク	69 3		
シール, ウォーターポンフ	36 9	スクリーン, オイルフィルター	40 6	スフリング, ホールフランシヤ	48 15	[チ]	
シール, エキゾーストハルブステム	29 20	スクリユー, スペシヤル 5MM	81 20	スフリング, ホールフランシヤ	48 15	チェン, カム	30 1
シール, ハルブステム	25 1	スクリユー, スペシヤルフラツト 6X12	40 10	スフリング, ラチエツト	50 5	チェン, トライブ	96 1
	29 20	スクリユー, スペシヤルフラツト 6X17	40 10	スフリング, リターン	66 14	チェン, トライブ	51 5
	102 7	スクリユー, タツピング 5X20	83 20	スフリング, リヤクツシヨ	98 2	チヤンハセット, フロント	55 46
シール, ラジエターキャツフ	22 1		85 23	スフリング, L. ステツフリターン	95 8	チューブ, アウター	69 4
シール, リング	58 2	スクリユー, パン	52 20	スフリング, R. ステツフリターン	95 7	チューブ, エアークリーナコネクティング	83 9
	72 1	スクリユー, パン 4X12	61 26	スフリングASSY., リヤブレーキリターン	94 7		85 11
	75 2	スクリユー, パン 5X13	81 23	スフロケツト, トライブ	46 18	チューブ, エアークリーナ	53 32
		スクリユー, パン 5X8	97 19	スフロケツト, ファイナルリフ	78 3		



部 品 名 索 引

部 品 名	頁 見 出	部 品 名	頁 見 出	部 品 名	頁 見 出	部 品 名	頁 見 出	
フ ランジ ヤー ホール	48 13	ベ アリンク ラジ アルホ ール	97 26	ホ ルト, 6カク 6X16	44 4	ホ ルト, フランジ 6X16	84 25	
フ リツジ COMP. フォークツフ	64 5	ベ アリンク ラジ アルホ ール	74 20		49 27		86 27	
フ レート, ウェイトセツテイグ	25 4	ベ アリンク ラジ アルホ ール	79 27		50 12		100 5	
フ レート, エアークリーナーケースフロント	83 6	ベ アリンク ラジ アルホ ール	69052RS	79 28	ホ ルト, 6カク 8X47.5	97 18		
	85 7	ベ アリンク ラジ アルホ ール	6905RS	79 28	ホ ルト, エアークリーナーエレメントセツテイグ	83 10	ホ ルト, フランジ 6X18	61 29
フ レート, オイルカ イト	50 1	ベ アリンク ラジ アルホ ール	6905U	49 26		85 12	81 27	
	14		17X35X10	46 32	ホ ルト, オイル 10X22	62 16	ホ ルト, フランジ 6X20	24 22
フ レート, ガ イト	48 14			47 41		77 12	32 15	
フ レート, カウンターシャフトベ アリンク	47 35	ベ アリンク ラジ アルホ ール			ホ ルト, カバ	52 18	61 29	
フ レート, ガムチエンガ イト	40 5		17X36X10	47 41	ホ ルト, キツクアーム	94 10	ホ ルト, フランジ 6X22	61 30
フ レート, クラツチ	33 6	ベ アリンク ラジ アルホ ール			ホ ルト, キツクシ ヨイント	94 4		63 21
フ レート, クラツチフ レツシヤ	33 7		17X38X10	47 41	ホ ルト, クツシヨニアツハ	99 22		94 15
フ レート, クラツチレバ	40 9	ベ アリンク ラジ アルホ ール			ホ ルト, クツシヨンロー ー	99 23	ホ ルト, フランジ 6X23.5	102 12
フ レート, タ イヤフラム	76 6		22X47X14	46 33	ホ ルト, スタツト	40 11	ホ ルト, フランジ 6X25	30 9
フ レート, チエンガ イト	96 11			34	ホ ルト, スタツト	24 20		100 11
	97 11	ベ アリンク ラジ アルホ ール			ホ ルト, ステツフ	95 11	ホ ルト, フランジ 6X28	24 23
フ レート, ハ ツファ	53 30		22X52X14	46 34	ホ ルト, スツツハ	52 19		31 5
フ レート, プ リーザ	22 3	ベ アリンク ラジ アルホ ール			ホ ルト, スハ シヤル	33 13		32 16
フ レート, フロントナンバ	64 6		30X72X16	41 17	ホ ルト, スハ シヤル	81 29		36 11
フ レート, ベ アリンク ホルダ	40 12	ベ アリンク COMP.		66 12	ホ ルト, スハ シヤル	82 14	ホ ルト, フランジ 6X30	38 27
	44 7	ベ ースASSY., エレメント		83 5		87 18		81 28
	46 23			85 6		88 19	ホ ルト, フランジ 6X32	37 12
	49 24	ベ タ ル, リヤーフ レーキ		94 6		91 30	ホ ルト, フランジ 6X35	32 17
フ レート, ラチエツトスライダ	50 8	ベ タ ルCOMP., チエンジ		94 1		93 31	ホ ルト, フランジ 6X40	37 13
フ レートセツト, フロントナンバ	64 16	ハツト ASSY., シリンダ		23 1	ホ ルト, スハ シヤル 8MM	82 13		41 28
フ ロートセツト	51 3				ホ ルト, テ イスク 6X19	74 16	ホ ルト, フランジ 6X45	41 29
フ ロテクター, エキゾ ーストハ イフ	87 4	[ホ]				79 20		97 35
	88 4				ホ ルト, ハント ルレバ	62 15	ホ ルト, フランジ 6X50	97 35
	90 5	ホ イールサブ ASSY., フロント		73 8	ホ ルト, ハント ルレバ	61 21	ホ ルト, フランジ 6X60	41 30
	92 5	ホ イールサブ ASSY., リヤ		78 11		62 15	ホ ルト, フランジ 6X70	36 12
フ ロテクター, ハント ル	64 2	ホ ース, リヤーフ レーキ		76 1	ホ ルト, ピン	75 5		41 31
フ ロテクター, マフラー	87 5	ホ ースA, ウォーター		102 8	ホ ルト, プ ラク	70 17	ホ ルト, フランジ 6X75	37 14
フ ロテクター, L. フロントフォーク	71 24	ホ ースB, ウォーター		102 9	ホ ルト, フランジ 10X117	104 12		41 32
フ ロテクター, R. フロントフォーク	71 23	ホ ースCOMP., フロントフ レーキ		62 1	ホ ルト, フランジ 10X138	105 17	ホ ルト, フランジ 7X50	24 11
		ホ ースCOMP., リヤーフ レーキ		76 1	ホ ルト, フランジ 10X26	105 18	ホ ルト, フランジ 7X60	24 10
[ハ]		ホ ースD, ウォーター		102 10	ホ ルト, フランジ 10X58	105 16	ホ ルト, フランジ 8X125	104 13
ベ アリンク シェル 33X38X8	41 19	ホ ール, スチル		94 16	ホ ルト, フランジ 5X12	81 19	ホ ルト, フランジ 8X16	82 7
ベ アリンク スフェリカル 10	99 29	ホ ールA, ラチエツト		48 11		104 14	ホ ルト, フランジ 8X18	87 16
ベ アリンク スハ シヤルローラー	41 18	ホ ールB, ラチエツト		48 12	ホ ルト, フランジ 5X16	39 4		88 17
ベ アリンク スハ シヤルローラー		ホ ード イセツト, フレーム		104 1	ホ ルト, フランジ 6MM	71 26	ホ ルト, フランジ 8X24	87 15
		ホ ード イCOMP., マフラー		87 10	ホ ルト, フランジ 6X10	30 7		88 16
	44 8			88 10		32 13		91 26
ベ アリンク ニート ル 12MM	34 20	ホ ード イCOMP., リヤーフ レーム		104 6		64 8		93 27
ベ アリンク ニート ル 12X16X10	42 36			105 28		75 17		95 10
ベ アリンク ニート ル 19X26X13	99 28	ホ ード イCOMP., L. マフラー		90 13	ホ ルト, フランジ 6X12	22 7	ホ ルト, フランジ 8X25	41 33
ベ アリンク ニート ル 19X26X15	99 28			92 14		29 19	ホ ルト, フランジ 8X32	91 29
ベ アリンク ニート ル 20X26X14	99 27	ホ ード イCOMP., R. マフラー		90 10		41 27		93 30
	34			92 11		50 15		97 20
ベ アリンク ニート ル 20X26X15	99 27	ホルダ, ケーブル		55 54		97 34	ホ ルト, フランジ 8X35	64 10
	34	ホルダ, ニート ルシ イツト		52 25		105 27		87 17
ベ アリンク ニート ル 22X29X30	97 27	ホルダ, ハント ルアンタ		64 3	ホ ルト, フランジ 6X14	24 22		88 18
ベ アリンク ニート ル 25X29X22	34 21	ホルダ, マスターシリンダ		62 5		82 9		91 28
ベ アリンク ニート ル 9MM	42 38	ホルダ, リヤーフエンタ ナツト		100 8	ホ ルト, フランジ 6X16	30 8		93 29
ベ アリンク ニート ルスラスト	97 28	ホルダ, L. レバ		60 15		37 11	ホ ルト, フランジ 8X40	71 25
ベ アリンク ハツト ハ イフ	65 8	ホルダ-B1, ハント ルハ イフ アツハ		64 15		65 6		72 15
	66 24	ホ ルト 7X25		66 21		66 18	ホ ルト, フランジ 8X45	64 9
ベ アリンク ホ ールラジ アル, 6905	29 18	ホ ルト 7X51.5		66 20		68 4		65 7
ベ アリンク ラジ アルホ ール 12X28X7	36 7	ホ ルト 8X18		91 27		81 26		66 19
ベ アリンク ラジ アルホ ール 6003	44 9			93 28		27	ホ ルト, フランジ 8X55	104 15



部 品 名 索 引

部 品 名	頁 見 出	部 品 名	頁 見 出	部 品 名	頁 見 出	部 品 名	頁 見 出
ホルト, フランジ 8X70	41 34	マフラー-COMP., R.	90 2	レバ- , ホットスター	60 19	ワッシャー, スフ リング 24MM	47 40
ホルト, フランジ ソケット 6X14	46 19		92 2	レバ- , L. ステアリング ハンドル	60 17	ワッシャー, スフ リング 4MM	61 28
	49 22	マフラー-COMP., R. フロント	90 11	レバ-セツト, ホンブ	51 13	ワッシャー, スフ リング 8MM	74 23
ホルト, プロテクター	71 27		92 12		52 13		79 31
ホルト, フロントディスクカバー	74 17	マフラー-COMP., R. リヤ	90 12	レバ-セツト, R. ハンドル	62 11	ワッシャー, スフ リング 8X40	46 29
	77 11		92 13	レバ-COMP., クラッチリフター	40 8	ワッシャー, スペシャル 6MM	30 11
ホルト, ヘッドカバー	22 5	[メ]		レバ-COMP., R. ステアリング ハンドル	63 24	ワッシャー, スラスト	99 14
ホルト, リセスト 5X28	24 12			レンチ, ニツブル	106 2	ワッシャー, スラスト 13MM	37 16
ホルト, リセスト 6X10	32 13	メインシャフトCOMP.	45 1	レンチ, フラグ	106 3	ワッシャー, スラスト 17.2MM	46 24
ホルト, リンク 12X120	99 21			[ロ]		ワッシャー, スラスト 17MM	50 10
ホルト, リンク 12X81.5	99 20	[ラ]				ワッシャー, スラスト 18X32	33 17
ホルト, リンク 12X82	99 36			ローター, オイルホンブ アウター	35 4	ワッシャー, スラスト 20MM	33 18
ホルト, リンク 12X92	99 19	ラジエター, L.	102 2	ローター, オイルホンブ インナー	35 3	ワッシャー, スラスト 22X30X1	46 26
ホルト, リンク 12X96	99 19	ラジエター, R.	102 1	ローラー	52 26	ワッシャー, スラスト 23.1X28X1	46 21
ホルト, レバ-ヒョット	61 22	ラジエター, スターター	50 4	ローラー 3X17.8	35 5	ワッシャー, スラストインボリユート	
ホルト, ワイヤアシヤステイキング	60 20	ラバ-, サイドカバー-ストツパ-	82 5	ローラー 4X8	49 29	ワッシャー, チェンスライダ	97 14
ホルト, UBS 8X33	46 20		11	ローラー, チェン	97 15	ワッシャー, フェンダーマウンティング	68 2
ホルトセツト, アシヤステイキング	62 14	ラバ-, サイレンサー	80 15	ローラー-COMP., チェンローア	97 16	ワッシャー, フレイン	52 27
ホルトワッシャー 4X16	77 14	ラバ-, シートレール	104 7	ロツク, ハース	60 6		53 28
ホルトワッシャー 6X14	105 25	ラバ-, タンクガード	104 7	ロツト, クラッチリフター	33 10	ワッシャー, フレイン 10MM	64 14
ホルトワッシャー 6X20	34 22	ラバ-, フェルエルタンクマウンティング	80 6	ロツト, フツシュ	63 23	ワッシャー, フレイン 12MM	33 15
ホルトA, ヒン	72 8	ラバ-, マウンティング	22 6	ロツト サブ ASSY., クツシヨ			39 6
ホルトASSY., フロントフォーク	70 14		58 2	コネクティング	99 15		99 26
	71 35	ラバ-, ラジエターマウンティング	102 5	ロツト COMP., ヒンストン	66 11		35 15
ホルトCOMP., センター	70 12	ラベル, トランスミツシヨントレイン	107 3	ロツト COMP., フツシュ	76 8	ワッシャー, フレイン 5MM	97 33
ホルトCOMP., フラグ	66 9	ラベル, リヤターンパ-ワーニク	99 18	[ワ]		ワッシャー, フレイン 6MM	100 4
[マ]		[リ]				ワッシャー, フレイン 8MM	87 21
マーク	108 3			ワッシャー	66 15		22
	109 4	リテナー	72 7	ワッシャー 10MM	105 20		89 21
マーク, コーション	107 2	リテナー, ハルブ スフ リング	26 13	ワッシャー 12MM	34 19		22
マーク, ステアリング タンパ-	109 1		29 21	ワッシャー 14MM	44 6		91 32
マーク, トライブ チェンコーション	107 1	リテナー, フラケツト	75 4		49 25		33 33
マーク, L. ラジエターシユラウト	108 2	リテナー, リヤホイールベアリング	78 4	ワッシャー 16.8X24	97 25		93 33
	5	リフター, ハルブ	25 10	ワッシャー 22X32X1.5	50 11		95 12
	7	リフター-ASSY., テンシヨナー	30 4	ワッシャー 22X35X2	46 25	ワッシャー, フレイン 9MM	24 15
	9	リベツト, フライント 3.2	92 6	ワッシャー 24X32X1	79 25	ワッシャー, ヘッドハンカ-フ レート	105 21
	109 3	リベツト, フライント 4.8	87 6	ワッシャー 26X10.5	46 27	ワッシャー, ラジエターマウンティング	102 14
マーク, R. ラジエターシユラウト	108 1		88 5	ワッシャー 26X9	94 11	ワッシャー, ロツク 18MM	33 16
	4	リム, フロントホイール	73 9	ワッシャー 6.1MM	94 11	ワッシャー-0リング キツトA	58 2
	6	リム, リヤホイール	78 12	ワッシャー 8MM	49 23	ワッシャー-0リング キツトB	59 2
	8	リング	62 8	ワッシャー, オイルホルト	87 19	[C]	
	109 2	リング, ウエアー	70 18		79 26		
マツト カ-ード, エアークリーナーケース	83 7	リング, オイルシールストツパ-	70 13	ワッシャー, シーリング 6.5MM	62 17	C. D. I. ユニツト	101 2
	85 8	リング, スツパ-	66 2		77 13		6
マフラー-COMP.	87 2		75 14	ワッシャー, シーリング 6MM	24 16	[D]	
	88 2	リング, ハツクアツブ	98 6		36 6		
マフラー-COMP., フロント	87 9	リング, ヒンストン	99 17	ワッシャー, シーリング 7MM	59 2		
	88 9	リングセツト, ヒンストン	69 5		58 2		
マフラー-COMP., リヤ	87 11	[レ]		ワッシャー, シーリング 8MM	36 5		
	88 11	レザ-COMP., シート	82 2		59 2		
マフラー-COMP., L.	91 23	レシーバ-, クラツチケーブル	37 8	ワッシャー, スウイングア-ムサイト	40 13	Dリング 22MM	47 37
	93 24			ワッシャー, ステアリング ステム	59 2		59 2
マフラー-COMP., L. フロント	90 14			ワッシャー, スフ ライン 20MM	46 28	[O]	
	92 15					0リング 1.3X4.3	55 47
	93 15					0リング 11.8X3.55	80 3
マフラー-COMP., L. リヤ	90 15					0リング 11X1.9	67 27
	93 16					0リング 13.5X1.5	67 28

部 品 名 索 引

部 品 名	頁 見 出	部 品 名	頁 見 出	部 品 名	頁 見 出
リング* 13.8X2.5	24 18 37 21 58 2 59 2				
リング* 15.8X2.4	32 10 59 2				
リング* 18.8X1.9	66 25 71 31				
リング* 18X3	32 12 37 22 59 2				
リング* 19X3	24 19 59 2				
リング* 26.7X3.5	71 29				
リング* 27.6X1.8	71 37				
リング* 27.7X1.9	71 30				
リング* 27X2	32 11 59 2				
リング* 3.5X1.5	71 32				
リング* 37.2X2.4	71 34				
リング* 39.8X2.2	37 20 59 2				
リング* 44.7X2.4	71 33				
リング* 5.8X1.9	55 51				
リング* 8.5X1.7	37 18 59 2				
リング* 9.5X1.5	67 26				
[U]					
Uリング*	55 50				