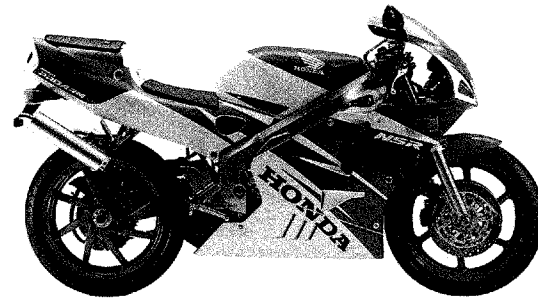


B 2

*車体色は印刷のため実物と多少異なる場合があります。

94~ NSR250R [NSR250R_R] フレーム号機 MC28-1000001~ ✓

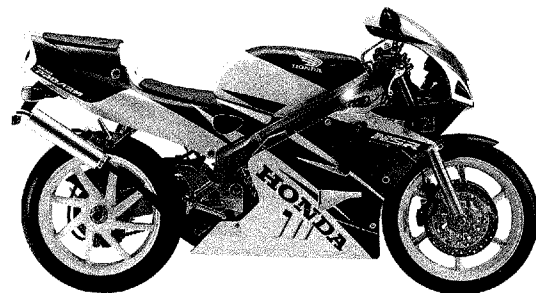
湿式2バルブ



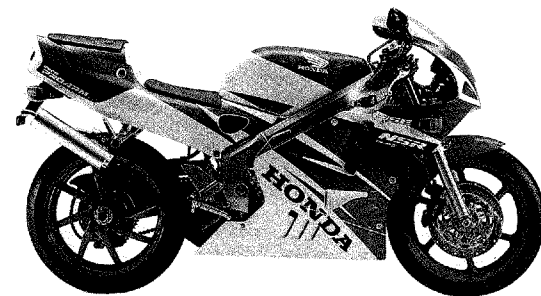
ロスホワイト (NH-196)
[フォト NO.1]

94 SE NSR250R SE [NSR250R_{2R}] フレーム号機 MC28-1000001~ ✓

乾式



ロスホワイト (NH-196)
[フォト NO.2]

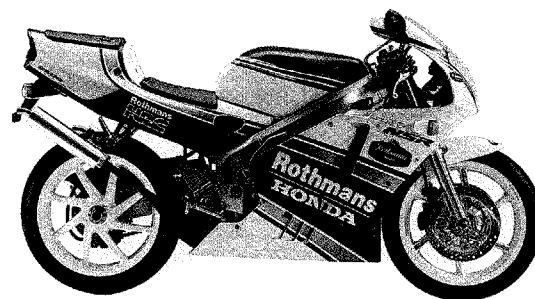


ロスホワイト (NH-196)
[フォト NO.3]

B 3

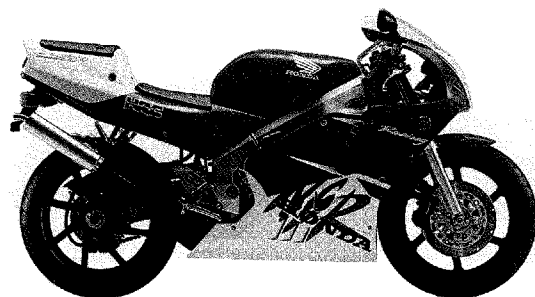
*車体色は印刷のため実物と多少異なる場合があります。

94 sp NSR250R SP [NSR250R3R] フレーム号機 MC28-1000001~



ロスホワイト (NH-196)
[フォトNO.4]

95 sp NSR250R SP [NSR250R3s] フレーム号機 MC28-1100001~



スパークリングレッド (R-127)
[フォトNO.5]

ま え が き
目 次

1

エ ン ジ ン

2

フ レ ー ム

3

部 品 番 号 索 引

4

部 品 名 索 引

5

B 4

パーツリストのご使用について

目 次

	アドレスNO.
●モデル写真……………	B2
	ページ
●パーツリストのご使用について……	1
	(アドレスNO.B4)
●標準整備時間……………	14
	(アドレスNO.C1)
●エンジングループ目次……	17
	(アドレスNO.C4)
●フレームグループ目次……	19
	(アドレスNO.C6)
●エンジングループ……………	24
	(アドレスNO.D1)
●フレームグループ……………	50
	(アドレスNO.F1)
●部品番号索引……………	118
	(アドレスNO.K1)
●部品名索引……………	123
	(アドレスNO.L1)

- 部品の注文、修理などの資料としてお使い下さい。
 - ・販売対象部品を収録してあります。
 - ・部品注文は部品番号でご連絡下さい。
(部品は変更される場合がありますので、タイプ・色・メーカー名・号機・エンジン型式記号を必要に応じて一緒にご連絡下さい。)
 - ・使用個数に()、()がつけられている部品はオプション部品です。
 - ・使用個数が“N”と表示されている部品は必要に応じて選択して使用する部品です。
 - ・標準整備時間を記載してあります。
 - ・パーツリストのイラストレーション(部品図)は部品を探し出す目安として載せてありますので現品と形状が異なる場合があります。
 - ・本文の見出し番号に()、)が付いているものは、前ページより同じ見出し番号が続いていることを示します。
 - ・部品の希望小売価格は、平成6年12月現在のものを記載してあります。
 - ・部品の希望小売価格には、消費税は含まれていません。
(本パーツリストに記載の部品希望小売価格は、予告なしに変更することがあります。)
- 部品に変更があったとき
 - ・適用号機欄に号機が記載されます。号機が記載されていない部品は初号機から使用しています。
 - ・部品名欄に部品番号が記載されているものは、その部品番号に統一されたことを示します。
- パーツリストに変更があったとき
 - ・マイクロフィッシュタイプは差替フィッシュを、また平とじ版タイプは改訂版を適時発行しますので、最新のパーツリストをご使用下さい。
- 部品番号の構成
 - 〈例〉一般部品

○○○○○	-○○○-	○○○○○		
主部品番号	部品類別	変更		パーツ色記号
	番 号			メーカー区分

 - 〈例〉ボルト・ナット・その他の標準部品

○○○○○	-○○○○○-	○○		
主部品番号	寸 法			表面処理
				改正 JIS

- 色記号と色名は下記の通りです。
 - ・ZA以降のパーツ色記号は部品名欄に記載されている本田色記号で色名をお知り下さい。

本田色記号	色 名
NH1	ブラック
NH105	ツヤケシクロ (#15-#20)
NH196	ロスホワイト
PB231	リアルブルー
R127	スパークリングレッド
R134	ファイティングレッド
TBLACK	ブラック

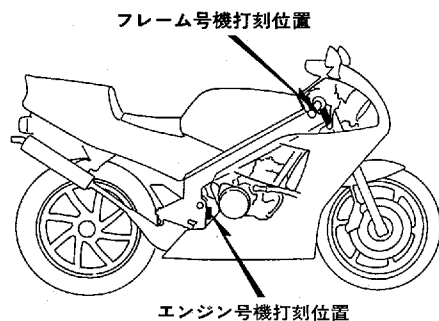
- 略語
 - ・パーツリストには下記の略語が使用されています。
- | | | |
|--------------------|-----------------|----------------------|
| ASSY. ……アッセンブリー | LED. ……ライトエミテッド | ダイオード(発光ダイオード) |
| COMP. ……コンプリー | | L(100L) ……リンク(駒数100) |
| R. ……ライト(右) | | A.C. ……オルタネーティング |
| L. ……レフト(左) | | カーレント(交流) |
| STD. ……スタンダード | | D.C. ……ダイレクトカーレント |
| MM ……ミリメーター | | (直流) |
| G ……グラム | | A.M. ……アタッシングマーク |
| T(22T) ……チョウ(歯数22) | | (貼り付けマーク) |
| A ……アンペア | | T.M. ……トランスクリプトマーク |
| V ……ボルト | | (転写マーク) |
| W ……ワット | | C.D.I. ……キャパシティブディス |
| KPH ……キロメーター毎時 | | チャージグニッション |
| WL ……ウイズラベリング | | (容量放電点火) |
| | | (ストライプ、ラベル類を含む) |
| WOL ……ウイズアウトラベリング | | (ストライプ、ラベル類を除く) |

●号機管理と打刻位置

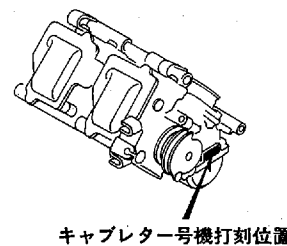
販売呼称	機種名	使用個数 欄名称	エンジン部品	フレーム部品	キャブレター部品
			エンジン号機	フレーム号機	キャブレター号機
NSR250R	NSR250R _R	NSR250RR	MC16E-1300001~	MC28-1000001~	TB10A [A]
NSR250R SE	NSR250R2 _R	NSR250R2R	MC16E-1300001~	MC28-1000001~	
NSR250R SP	NSR250R3 _R	NSR250R3R	MC16E-1300001~	MC28-1000001~	
NSR250R SP	NSR250R3 _s	NSR250R3S	MC16E-1400001~	MC28-1100001~	TB10B [A]

- ・エンジン部品はエンジン号機・フレーム部品はフレーム号機を確認のうえ部品注文をして下さい。
- ・キャブレターアッセンブリはエンジン号機で管理されていますが、その構成部品は下記アンダーラインで示したキャブレター号機で管理されていますので、部品注文時はキャブレター号機を確認してください。

TB10A [A] KC ア



DKV3-K



DKV3-L



●配色表

- ・色物部品をご注文の際は下記一覧表を参照して基本部品番号にパーツ色記号を加えた部品番号でご注文下さい。
(例、カラーラベルのコード (CODE) が NH196KA のフロントフェンダーCOMP.が必要な時は 61100-KV3-950ZB)
- ・部品名の後に (WL) と記載されている部品にはコーションラベル以外のストライプ、ラベル類が含まれています。
- ・部品名の後に (WOL) と記載されている部品にはストライプ、ラベル類は含まれておりません。

NSR250R (NSR250RR) フレーム号機 MC28-1000001~

機種名 (MODEL)		NSR250R®				
フォト NO.		NO.1	適用号機		掲載 ページ	
主体色 (COLOR)		ロスホワイト				
コード (CODE)		NH-196				
No.	色物部品名	基本部品番号	NH196KA	初号機	終号機	
1	アツハ°カウルマーク (HONDA)	64215-KV3-950	ZA			111
2	インナーローカウル	64270-KV3-950	ZB			107
3	オイルコーションマークA	87570-KAE-730	ZB			110
4	カララベル	87565-KV3-950	ZA			110
5	シートヘルムCOMP.	77310-KV3-940	ZB			78
6	ト"ライフ"コーションマーク	87560-MJ6-722	ZA			110
7	フューエルコックマーク	83607-KV3-300	ZC			110
8	フューエルタンクセット (WL)	17530-KV3-950	ZC			76
9	フロントアツハ°カウルセット (WL)	64206-KV3-950	ZA			105
10	フロントハ°ネルカウル	83850-KV3-950	ZA			79
11	フロントフェンダーCOMP.	61100-KV3-950	ZB			60
12	フロントホイールセット	44650-KV3-308	ZB			66
13	リヤハ°ネルカウルセット (WL)	83760-KV3-950	ZA			79
14	リヤハ°ネルカウルマーク	87111-KV3-950	ZA			112
15	リヤホイールセット	42650-KV3-407	ZB			72
16	L.アツハ°カウルストライフ°A	64212-KV3-950	ZA			111
17	L.アツハ°カウルストライフ°B	64214-KV3-950	ZA			111
18	L.サイド"カハ"°ストライフ°	83702-KV3-950	ZA			112
19	L.サイド"カハ"°セット (WL)	83900-KV3-950	ZA			79
20	L.サイド"カハ"°マーク	83705-KV3-950	ZA			112
21	L.フューエルタンクストライフ°	87125-KV3-950	ZA			112
22	L.フューエルタンクマーク	87122-KV3-950	ZA			112
23	L.フロントウインカーASSY.	33450-KV3-951	ZA		1000039	93
24	L.フロントウインカーASSY.	33450-KV3-951	ZD	1000040		93
25	L.ヘッドライトシールド	64208-KV3-950	ZA			105
26	L.ローカウルストライフ°A	64271-KV3-950	ZA			112

B 7

NSR250R [NSR250R_R] フレーム号機 MC28-1000001~

No.	機種名 (MODEL)		NSR250R [Ⓞ]			掲載 ページ
	フォト NO.		NO.1	適用号機		
	主体色 (COLOR)		ロスホワイト			
	コード (CODE)		NH-196			
色物部品名	基本部品番号	NH196KA	初号機	終号機		
26	L.ロア-カウルストライフ°B	64272-KV3-950	ZA			112
27	L.ロア-カウルストライフ°C	64273-KV3-950	ZA			112
28	L.ロア-カウルセット (WL)	64241-KV3-950	ZC			107
29	L.ロア-カウルマーク	64275-KV3-950	ZA			112
30	R.アツハ°-カウルストライフ°A	64211-KV3-950	ZA			111
31	R.アツハ°-カウルストライフ°B	64213-KV3-950	ZA			111
32	R.カウルリツト°ストライフ°A	64256-KV3-950	ZA			111
33	R.カウルリツト°ストライフ°B	64257-KV3-950	ZA			111
34	R.カウルリツト°ストライフ°C	64261-KV3-950	ZA			111
35	R.カウルリツト°マーク	64252-KV3-950	ZA			111
36	R.サイト°カハ°-ストライフ°	83602-KV3-950	ZA			112
37	R.サイト°カハ°-セット (WL)	83800-KV3-950	ZA			79
38	R.サイト°カハ°-マーク	83605-KV3-950	ZA			112
39	R.フユ-エルタンクストライフ°	87124-KV3-950	ZA			112
40	R.フユ-エルタンクマーク	87121-KV3-950	ZA			112
41	R.フロントウイカー-ASSY.	33400-KV3-951	ZD			93
42	R.ハツト°ライトシール	64207-KV3-950	ZA			105
43	R.ロア-カウルストライフ°	64253-KV3-950	ZA			111
44	R.ロア-カウルセット (WL)	64231-KV3-950	ZA			107
45	R.ロア-カウルマーク	64254-KV3-950	ZA			111
46	R.ロア-カウルリツト°セット (WL)	64310-KV3-950	ZA			107

41	R.フロントウイカー-ASSY.	33400-KV3-951	ZA		100039	93
42	R.フロントウイカー-ASSY.	33400-KV3-951	ZD	100040		93

B 8

NSR250R SE [NSR250R2R] フレーム号機 MC28-1000001~

No.	機種名 (MODE L)		NSR250R2Ⓞ					掲載 ページ
	フォト NO.		NO.2	NO.3	適用号機			
	主体色 (COLOR)		ロスホワイト	ロスホワイト				
	コード (CODE)		NH-196	NH-196	初号機	終号機		
色物部品名	基本部品番号	NH196HA	NH196KB					
1	アツハ°-カウルマーク (HONDA)	64215-KV3-950	ZB	ZA			111	
2	インナーローカウル	64270-KV3-950	ZA	ZB			107	
3	オイルコ-シヨコンマークA	87570-KAE-730	ZB	ZB			110	
4	カラ-ラヘル	87565-KV3-670	ZB	ZC			110	
5	シートヘルムトCOMP.	77310-KV3-940	ZB	ZB			78	
6	トライフレコ-シヨコンマーク	87560-MJ6-722	ZA	ZA			110	
7	フューエルコックマーク	83607-KV3-300	ZC	ZC			110	
8	フューエルタンクセット (WL)	17530-KV3-950	ZD	ZC			76	
9	フロントアツハ°-カウルセット (WL)	64206-KV3-670	ZB	ZC			105	
10	フロントハ°ネルカウル	83850-KV3-950	ZA	ZA			79	
11	フロントフエント°-COMP.	61100-KV3-950	ZA	ZB			60	
12	フロントホイールセット	44650-KV3-308	ZA	ZB			66	
13	リヤ-ハ°ネルカウルセット (WL)	83760-KV3-950	ZB	ZA			79	
14	リヤ-ハ°ネルカウルマーク	87111-KV3-950	ZB	ZA			112	
15	リヤ-ホイールセット	42650-KV3-407	ZA	ZB			72	
16	L.アツハ°-カウルストライフ°A	64212-KV3-950	ZB	ZA			111	
17	L.アツハ°-カウルストライフ°B	64214-KV3-670	ZA	ZB			111	
18	L.サイト°カハ°-ストライフ°	83702-KV3-950	ZB	ZA			112	
19	L.サイト°カハ°-セット (WL)	83900-KV3-950	ZB	ZA			80	
20	L.サイト°カハ°-マーク	83705-KV3-950	ZB	ZA			112	
21	L.フューエルタンクストライフ°	87125-KV3-950	ZB	ZA			112	
22	L.フューエルタンクマーク	87122-KV3-950	ZB	ZA			112	
23	L.フロントウインカ-ASSY.	33450-KV3-951	ZA	ZA		1000039	93	
24	L.フロントウインカ-ASSY.	33450-KV3-951	ZD	ZD	1000040		93	
25	L.ヘッドライトシールド	64208-KV3-950	---	ZA			105	
26	L.ローカウルストライフ°A	64271-KV3-950	ZB	ZC			112	

1

NSR250R SE (NSR250R2R) フレーム号機 MC28-1000001~

No.	機種名 (MODEL)		NSR250R2R				掲載 ページ
	フォト NO.		NO.2	NO.3	適用号機		
	主体色 (COLOR)		ロスホワイト	ロスホワイト			
	コード (CODE)		NH-196	NH-196			
色物部品名	基本部品番号	NH196HA	NH196KB	初号機	終号機		
26	L.ローカウルストライフ°B	64272-KV3-950	ZB	ZA			112
27	L.ローカウルストライフ°C	64273-KV3-950	ZB	ZA			112
28	L.ローカウルセット (WL)	64241-KV3-950	ZB	ZD			107
29	L.ローカウルマーク	64275-KV3-950	ZB	ZA			112
30	R.アツハ°カウルストライフ°A	64211-KV3-950	ZB	ZA			111
31	R.アツハ°カウルストライフ°B	64213-KV3-670	ZA	ZB			111
32	R.カウルリット°ストライフ°A	64256-KV3-950	ZB	ZC			111
33	R.カウルリット°ストライフ°B	64257-KV3-950	ZB	ZA			111
34	R.カウルリット°ストライフ°C	64261-KV3-950	ZB	ZA			111
35	R.カウルリット°マーク	64252-KV3-950	ZB	ZA			111
36	R.サイト°カハ°ストライフ°	83602-KV3-950	ZB	ZA			112
37	R.サイト°カハ°セット (WL)	83800-KV3-950	ZB	ZA			79
38	R.サイト°カハ°マーク	83605-KV3-950	ZB	ZA			112
39	R.フューエルタンクストライフ°	87124-KV3-950	ZB	ZA			112
40	R.フューエルタンクマーク	87121-KV3-950	ZB	ZA			112
41	R.フロントウインカー-ASSY.	33400-KV3-951	ZA	ZA		1000039	93
42	R.フロントウインカー-ASSY.	33400-KV3-951	ZD	ZD	1000040		93
43	R.ヘッド°ライトシールド	64207-KV3-950	---	ZA			105
44	R.ローカウルストライフ°	64253-KV3-950	ZB	ZA			111
45	R.ローカウルセット (WL)	64231-KV3-670	ZB	ZA			107
46	R.ローカウルマーク	64254-KV3-950	ZB	ZA			111
47	R.ローカウルリット°セット (WL)	64310-KV3-950	ZB	ZD			107

B 10

NSR250R SP [NSR250R3R] フレーム号機 MC28-1000001~

No.	機種名 (MODEL)		NSR250R3R			掲載 ページ
	フォト NO.		NO.4	適用号機		
	主体色 (COLOR)		ロスホワイト			
	コード (CODE)		NH-196			
色物部品名	基本部品番号	NH196HB	初号機	終号機		
1	アツハ ^o -カウルマーク (HONDA)	64215-KV3-980	ZA			114
2	インナーローカウル	64270-KV3-830	ZA			107
3	オイルコ-シヨクマークA	87570-KAE-730	ZB			110
4	カラ-ラヘル	87565-KV3-980	ZA			110
5	サイト ^o カハ ^o -マーク (HRC)	87606-KV3-930	ZA			116
6	サイト ^o カハ ^o -マーク (ROTHMANS)	83607-KV3-980	ZA			116
7	シートヘルムトCOMP.	77310-KV3-940	ZB			78
8	トライフ ^o コ-シヨクマーク	87560-MJ6-722	ZA			110
9	フューエルコックマーク	83607-KV3-300	ZC			110
10	フューエルタンクストライフ ^o	87123-KV3-980	ZA			116
11	フューエルタンクセット (WL)	17530-KV3-980	ZA			76
12	フロントアツハ ^o -カウルセット (WL)	64206-KV3-980	ZA			105
13	フロントパネルカウル	83850-KV3-950	ZA			79
14	フロントフェンダー ^o -セット (WL)	61000-KV3-930	ZB			60
15	フロントホイールセット	44650-KV3-405	ZA			68
16	マークB (ROTHMANS)	87117-KV3-930	ZA			116
17	リター ^o パネルカウルセット (WL)	83760-KV3-980	ZA			79
18	リター ^o パネルカウルマーク	87111-KV3-980	ZA			116
19	リター ^o ホイールセット	42650-KV3-408	ZA			74
20	ローカウルストライフ ^o A	64271-KV3-930	ZA			115
21	ローカウルストライフ ^o B	64272-KV3-930	ZA			115
22	L.アツハ ^o -カウルストライフ ^o	64212-KV3-980	ZA			114
23	L.アツハ ^o -カウルマーク (NSR SP)	64214-KV3-980	ZA			114
24	L.アツハ ^o -カウルマーク (ROTHMANS)	64217-KV3-980	ZA			114
25	L.サイト ^o カハ ^o -ストライフ ^o	83701-KV3-980	ZA			116

1

NSR250R SP (NSR250R3R) フレーム号機 MC28-1000001~

No.	機種名 (MODEL)		NSR250R3R			掲載 ページ
	フォト NO.		NO.4	適用号機		
	主体色 (COLOR)		ロスホワイト			
	コード (CODE)		NH-196			
色物部品名	基本部品番号	NH196HB	初号機	終号機		
26	L.サイト"カハ"セット (WL)	83900-KV3-980	ZA			80
27	L.サイト"カハ"マーク	83705-KV3-980	ZA			116
28	L.フューエルタンクマーク	87122-KV3-930	ZA			116
29	L.フロントウインカー-ASSY.	33450-KV3-951	ZC			93
30	L.マークA (HONDA)	64257-KV3-930	ZA			115
31	L.マークA (ROTHMANS)	64252-KV3-930	ZA			115
32	L.マークD (ROTHMANS)	64219-KV3-980	ZA			115
33	L.ローカウルストライフ°C	64274-KV3-980	ZA			115
34	L.ローカウルセット (WL)	64241-KV3-980	ZA			107
35	R.アツハ°カウルストライフ°	64211-KV3-980	ZA			114
36	R.アツハ°カウルマーク (NSR SP)	64213-KV3-980	ZA			114
37	R.アツハ°カウルマーク (ROTHMANS)	64216-KV3-980	ZA			114
38	R.サイト"カハ"ストライフ°	83601-KV3-980	ZA			116
39	R.サイト"カハ"セット (WL)	83800-KV3-980	ZA			79
40	R.サイト"カハ"マーク	83605-KV3-980	ZA			116
41	R.フューエルタンクマーク	87121-KV3-930	ZA			116
42	R.フロントウインカー-ASSY.	33400-KV3-951	ZC			93
43	R.マークA (HONDA)	64256-KV3-930	ZA			115
44	R.マークA (ROTHMANS)	64251-KV3-930	ZA			115
45	R.マークD (ROTHMANS)	64218-KV3-980	ZA			115
46	R.ローカウルストライフ°C	64273-KV3-980	ZA			115
47	R.ローカウルセット (WL)	64231-KV3-980	ZA			107
48	R.ローカウルリット"ストライフ°A	64253-KV3-930	ZA			115
49	R.ローカウルリット"ストライフ°B	64254-KV3-930	ZA			115
50	R.ローカウルリット"セット (WL)	64310-KV3-980	ZA			107

NSR250R SP [NSR250R3s] フレーム号機 MC28-1100001~

No.	機 種 名 (MODEL)		NSR250R3S			掲 載 ペー ジ
	フォト NO.		NO.5	適用号機		
	主 体 色 (COLOR)		スーパークリング レッド			
	コ ー ド (CODE)		R-127			
色物部品名	基本部品番号	R127A	初号機	終号機		
1		87111-KV3-A00	ZB			116
2	インナーローカウル	64270-KV3-830	ZA			107
3	オイルコ-シヨンマークA	87570-KAE-730	ZB			110
4	カララベル	87565-KV3-A10	ZA			110
5	シートヘルムトCOMP.	77310-KV3-940	ZB			78
6	トライフコ-シヨンマーク	87560-MJ6-722	ZA			110
7	フューエルタンクセット (WL)	17530-KV3-A10	ZA			76
8	フューエルタンクマーク	83607-KV3-300	ZD			110
9	フロントアツハ-カウルセット (WL)	64206-KV3-A10	ZA			105
10	フロントパネルカウル	83850-KV3-950	ZA			79
11	フロントフェンダーCOMP.	61100-KV3-900	ZC			60
12	リヤパネルカウルセット (WL)	83760-KV3-A10	ZA			79
13	HRCアツハ-カウルマーク	64215-KV3-A10	ZA			116
14	HRCサイトカハ-マーク	83606-KV3-A10	ZA			116
15	L.アツハ-カウルストライフ°A	64212-KV3-A10	ZA			116
16	L.アツハ-カウルストライフ°B	64214-KV3-A10	ZA			116
17	L.サイトカハ-セット (WL)	83900-KV3-A10	ZA			80
18	L.サイトカハ-マーク	83706-KV3-A10	ZA			116
19	L.フューエルタンクマーク	87122-KV3-A10	ZA			116
20	L.フロントウインカーASSY.	33450-KV3-951	ZD			93
21	L.ローカウルストライフ°A	64271-KV3-A10	ZA			116
22	L.ローカウルストライフ°B	64272-KV3-A10	ZA			116
23	L.ローカウルストライフ°C	64273-KV3-A10	ZA			116
24	L.ローカウルストライフ°D	64274-KV3-A10	ZA			116
25	L.ローカウルセット (WL)	64241-KV3-A10	ZA			107

NSR250R SP [NSR250R3s] フレーム号機 MC28-1100001~

機種名 (MODEL)		NSR250R3S				
フォト NO.		NO.5	適用号機		掲載ページ	
主体色 (COLOR)		スパークリング レッド				
コード (CODE)		R-127				
No.	色物部品名	基本部品番号	R127A	初号機	終号機	
26	R.アツハ°-カウルストライフ°A	64211-KV3-A10	ZA			116
27	R.アツハ°-カウルストライフ°B	64213-KV3-A10	ZA			116
28	R.カウルリット°ストライフ°A	64256-KV3-A10	ZA			116
29	R.カウルリット°ストライフ°B	64257-KV3-A10	ZA			116
30	R.サイト°カハ°-セット	83800-KV3-A10	ZA			79
31	R.フューエルタンクマーク	87121-KV3-A10	ZA			116
32	R.フロントウインカー-ASSY.	33400-KV3-951	ZD			93
33	R.ローカウルセット (WL)	64231-KV3-A10	ZA			107
34	R.ローカウルマーク	64253-KV3-A10	ZA			116
35	R.ローカウルリット°ストライフ°C	64258-KV3-A10	ZA			116
36	R.ローカウルリット°ストライフ°D	64259-KV3-A10	ZA			116
37	R.ローカウルリット°セット (WL)	64310-KV3-A10	ZA			107

●このパーツリストは平成6年12月1日現在で編集してあります。

初版 平成5年10月1日
本田技研工業株式会社

B 14

●フューエルホース/チューブと一般用チューブ、及びビニールチューブの使用について

- ・標準部品のフューエルホース/チューブと一般用チューブ、及びビニールチューブは長巻のバルク部品に代替されます。
- ・標準部品のフューエルホース/チューブと一般用チューブ、及びビニールチューブを注文の際は、パーツリスト本文中の部品名下に記載されている()付バルク部品番号または下記一覧表で注文してください。
(バルク部品は、1mを標準としていますが一覧表< >で示す3m及び8mものもあります。)
- ・交換の際は部品名中に記載されている正規の長さにカットして使用してください。
(バルク部品のカット方法、ナンバー記入方法等の取り扱いについては、サービスマニュアル及びバルク部品に同梱されている説明書を参照してください。)
- ・カット後の価格については、パーツリスト本文に記載されている希望小売価格を参照してください。

・下記の表は標準部品番号とバルク部品番号一覧表です。記載の代替部品以外は絶対に使用しないでください。

フューエルホース/チューブ			
標準部品番号	バルク部品番号	バルク部品	
		内径(mm)	長さ(m)
95001-30XXX-2X	95001-30001-20M	3.0	1
95001-30XXX-3X	95001-30001-30M	3.0	1
95001-30XXX-4X	95001-30001-40M	3.0	1
95001-35XXX-2X	95001-35001-50M	3.5	1
95001-35XXX-5X	<95001-35003-50M>	3.5	3
95001-35XXX-3X	95001-35001-60M	3.5	1
95001-35XXX-4X	<95001-35003-60M>	3.5	3
95001-35XXX-6X			
95001-45XXX-2X	95001-45001-50M	4.5	1
95001-45XXX-5X	<95001-45003-50M>	4.5	3
95001-45XXX-3X	95001-45001-60M	4.5	1
95001-45XXX-4X	<95001-45003-60M>	4.5	3
95001-45XXX-6X	<95001-45008-60M>	4.5	8
95001-55XXX-2X	95001-55001-50M	5.5	1
95001-55XXX-5X	<95001-55003-50M>	5.5	3
	<95001-55008-50M>	5.5	8
95001-55XXX-3X	95001-55001-60M	5.5	1
95001-55XXX-4X	<95001-55003-60M>	5.5	3
95001-55XXX-6X	<95001-55008-60M>	5.5	8
95001-75XXX-2X	95001-75001-50M	7.5	1
95001-75XXX-5X	<95001-75003-50M>	7.5	3
95001-75XXX-3X	95001-75001-60M	7.5	1
95001-75XXX-4X	<95001-75003-60M>	7.5	3
95001-75XXX-6X	<95001-75008-60M>	7.5	8
95001-80XXX-2X	95001-80001-50M	8.0	1
95001-80XXX-5X			
95001-80XXX-3X			
95001-80XXX-4X	95001-80001-60M	8.0	1
95001-80XXX-6X			

一般用チューブ			
標準部品番号	バルク部品番号	バルク部品	
		内径(mm)	長さ(m)
95005-30XXX-3X	95005-30001-30M	3.0	1
95005-30XXX-5X	95005-30001-50M	3.0	1
95005-35XXX-1X	95005-35001-10M	3.5	1
95005-35XXX-4X	<95005-35003-10M>	3.5	3
	<95005-35008-10M>	3.5	8
95005-35XXX-2X	95005-35001-20M	3.5	1
95005-35XXX-3X	95005-35001-30M	3.5	1
95005-35XXX-5X	95005-35001-50M	3.5	1
95005-45XXX-1X	95005-45001-10M	4.5	1
95005-45XXX-4X	<95005-45003-10M>	4.5	3
	<95005-45008-10M>	4.5	8
95005-45XXX-2X	95005-45001-20M	4.5	1
95005-45XXX-3X	95005-45001-30M	4.5	1
95005-45XXX-5X	95005-45001-50M	4.5	1
95005-50XXX-3X	95005-50001-30M	5.0	1
	<95005-50003-30M>	5.0	3
95005-50XXX-5X	95005-50001-50M	5.0	1
95005-55XXX-1X	95005-55001-10M	5.3	1
95005-55XXX-4X	<95005-55003-10M>	5.3	3
	<95005-55008-10M>	5.3	8
95005-55XXX-2X	95005-55001-20M	5.3	1
	<95005-55003-20M>	5.3	3
95005-65XXX-1X	95005-65001-10M	6.5	1
	<95005-65003-10M>	6.5	3
95005-65XXX-2X	95005-65001-20M	6.5	1
95005-70XXX-3X	95005-70001-30M	7.0	1
	<95005-70003-30M>	7.0	3
95005-70XXX-5X	95005-70001-50M	7.0	1

一般用チューブ			
標準部品番号	バルク部品番号	バルク部品	
		内径(mm)	長さ(m)
95005-75XXX-1X	95005-75001-10M	7.3	1
	<95005-75003-10M>	7.3	3
95005-75XXX-2X	95005-75001-20M	7.3	1
95005-80XXX-1X	95005-80001-10M	8.0	1
	<95005-80003-10M>	8.0	3
95005-80XXX-2X	95005-80001-20M	8.0	1
95005-80XXX-3X	95005-80001-30M	8.0	1
95005-80XXX-5X	95005-80001-50M	8.0	1
95005-11XXX-3X	95005-11001-30M	11.0	1
95005-11XXX-5X	95005-11001-50M	11.0	1
95005-12XXX-1X	95005-12001-10M	12.0	1
	<95005-12003-10M>	12.0	3
95005-12XXX-2X	95005-12001-20M	12.0	1
95005-12XXX-3X	95005-12001-30M	12.0	1
95005-12XXX-5X	95005-12001-50M	12.0	1
95005-91XXX-3X	95005-91001-30M	12.0	1
95005-91XXX-5X	95005-91001-50M	12.0	1
95005-92XXX-3X	95005-92001-30M	12.0	1
95005-92XXX-5X	95005-92001-50M	12.0	1
95005-14XXX-1X	95005-14001-10M	14.0	1
95005-14XXX-2X	95005-14001-20M	14.0	1
	<95005-14003-20M>	14.0	3
95005-14XXX-3X	95005-14001-30M	14.0	1
95005-14XXX-5X	95005-14001-50M	14.0	1
95005-17XXX-1X	95005-17001-10M	17.0	1
95005-17XXX-2X	95005-17001-20M	17.0	1
95005-17XXX-3X	95005-17001-30M	17.0	1
95005-17XXX-5X	95005-17001-50M	17.0	1

ビニールチューブ

標準部品番号	バルク部品番号	バルク部品		
		内径(mm)	外径(mm)	長さ(m)
95003-01XXX-3X	95003-01001-60M	2.9	6.8	1
95003-01XXX-60	<95003-01003-60M>	2.9	6.8	3
95003-03XXX-3X	95003-03001-60M	3.0	6.0	1
95003-03XXX-60	<95003-03003-60M>	3.0	6.0	3
95003-05XXX-3X	95003-05001-60M	3.5	6.5	1
95003-05XXX-60	<95003-05003-60M>	3.5	6.5	3
	<95003-05008-60M>	3.5	6.5	8
95003-07XXX-1X	95003-07001-10M	4.0	7.0	1
95003-07XXX-20	<95003-07003-10M>	4.0	7.0	3
95003-07XXX-3X	95003-07001-60M	4.0	7.0	1
95003-07XXX-60	<95003-07003-60M>	4.0	7.0	3
	<95003-07008-60M>	4.0	7.0	8
95003-07XXX-7X	95003-07001-70M	4.0	7.0	1
	<95003-07003-70M>	4.0	7.0	3
	<95003-07008-70M>	4.0	7.0	8
95003-08XXX-1X	95003-08001-10M	4.5	6.5	1
	<95003-08003-10M>	4.5	6.5	3
	<95003-08008-10M>	4.5	6.5	8
95003-09XXX-3X	95003-09001-60M	4.5	8.0	1
95003-09XXX-60	<95003-09003-60M>	4.5	8.0	3
95003-12XXX-1X	95003-12001-10M	5.0	7.0	1
95003-12XXX-20	<95003-12003-10M>	5.0	7.0	3
	<95003-12008-10M>	5.0	7.0	8
95003-10XXX-1X	95003-10001-10M	5.0	8.0	1
95003-10XXX-20	<95003-10003-10M>	5.0	8.0	3
95003-10XXX-3X	95003-10001-60M	5.0	8.0	1
95003-10XXX-60	<95003-10003-60M>	5.0	8.0	3
95003-11XXX-3X	95003-11001-60M	5.0	9.0	1
95003-11XXX-60	<95003-11003-60M>	5.0	9.0	3
	<95003-11008-60M>	5.0	9.0	8
95003-14XXX-1X	95003-14001-10M	6.0	9.0	1
95003-14XXX-20	<95003-14003-10M>	6.0	9.0	3
95003-14XXX-3X	95003-14001-60M	6.0	9.0	1
	<95003-14003-60M>	6.0	9.0	3
95003-17XXX-1X	95003-17001-10M	7.0	9.0	1
	<95003-17003-10M>	7.0	9.0	3
95003-19XXX-1X	95003-19001-10M	7.0	11.0	1
95003-19XXX-20	<95003-19003-10M>	7.0	11.0	3
	<95003-19008-10M>	7.0	11.0	8
95003-19XXX-3X	95003-19001-60M	7.0	11.0	1
95003-19XXX-60	<95003-19003-60M>	7.0	11.0	3
	<95003-19008-60M>	7.0	11.0	8
95003-21XXX-1X	95003-21001-10M	8.0	9.0	1
95003-21XXX-20	<95003-21003-10M>	8.0	9.0	3
95003-23XXX-1X	95003-23001-10M	8.0	12.0	1
95003-23XXX-20	<95003-23003-10M>	8.0	12.0	3

ビニールチューブ

標準部品番号	バルク部品番号	バルク部品		
		内径(mm)	外径(mm)	長さ(m)
95003-23XXX-3X	95003-23001-60M	8.0	12.0	1
95003-23XXX-60	<95003-23003-60M>	8.0	12.0	3
	<95003-23008-60M>	8.0	12.0	8
95003-25XXX-1X	95003-25001-10M	9.0	11.0	1
95003-25XXX-20	<95003-25003-10M>	9.0	11.0	3
95003-25XXX-3X	95003-25001-60M	9.0	11.0	1
	<95003-25003-60M>	9.0	11.0	3
95003-25XXX-7X	95003-25001-70M	9.0	11.0	1
	<95003-25003-70M>	9.0	11.0	3
95003-27XXX-1X	95003-27001-10M	9.0	13.0	1
95003-27XXX-20	<95003-27003-10M>	9.0	13.0	3
95003-27XXX-3X	95003-27001-60M	9.0	13.0	1
95003-27XXX-60	<95003-27003-60M>	9.0	13.0	3
95003-33XXX-1X	95003-33001-10M	10.0	14.0	1
95003-33XXX-20	<95003-33003-10M>	10.0	14.0	3
95003-36XXX-1X	95003-36001-10M	11.0	13.0	1
95003-36XXX-20	<95003-36003-10M>	11.0	13.0	3
	<95003-36008-10M>	11.0	13.0	8
95003-37XXX-3X	95003-37001-60M	11.0	15.0	1
95003-37XXX-60	<95003-37003-60M>	11.0	15.0	3
95003-38XXX-1X	95003-38001-10M	12.0	13.0	1
95003-38XXX-20	<95003-38003-10M>	12.0	13.0	3
95003-39XXX-1X	95003-39001-10M	12.0	14.0	1
95003-39XXX-20	<95003-39003-10M>	12.0	14.0	3
95003-40XXX-20	95003-40001-10M	12.0	16.0	1
	<95003-40003-10M>	12.0	16.0	3
95003-40XXX-3X	95003-40001-60M	12.0	16.0	1
95003-40XXX-60	<95003-40003-60M>	12.0	16.0	3
95003-43XXX-1X	95003-43001-10M	13.0	15.0	1
95003-43XXX-20	<95003-43003-10M>	13.0	15.0	3
	<95003-43008-10M>	13.0	15.0	8
95003-45XXX-1X	95003-45001-10M	14.0	18.0	1
95003-45XXX-20	<95003-45003-10M>	14.0	18.0	3
	<95003-45008-10M>	14.0	18.0	8
95003-50XXX-1X	95003-50001-10M	16.0	19.0	1
95003-50XXX-20	<95003-50003-10M>	16.0	19.0	3
95003-50XXX-3X	95003-50001-60M	16.0	19.0	1
	<95003-50003-60M>	16.0	19.0	3
95003-55XXX-1X	95003-55001-10M	17.5	20.5	1
95003-55XXX-20	<95003-55003-10M>	17.5	20.5	3
95003-60XXX-1X	95003-60001-10M	22.0	27.0	1
95003-60XXX-20	<95003-60003-10M>	22.0	27.0	3
95003-60XXX-3X	95003-60001-60M	22.0	27.0	1
95003-60XXX-60	<95003-60003-60M>	22.0	27.0	3

*注) Xは数字、英字を省略表示したものです。

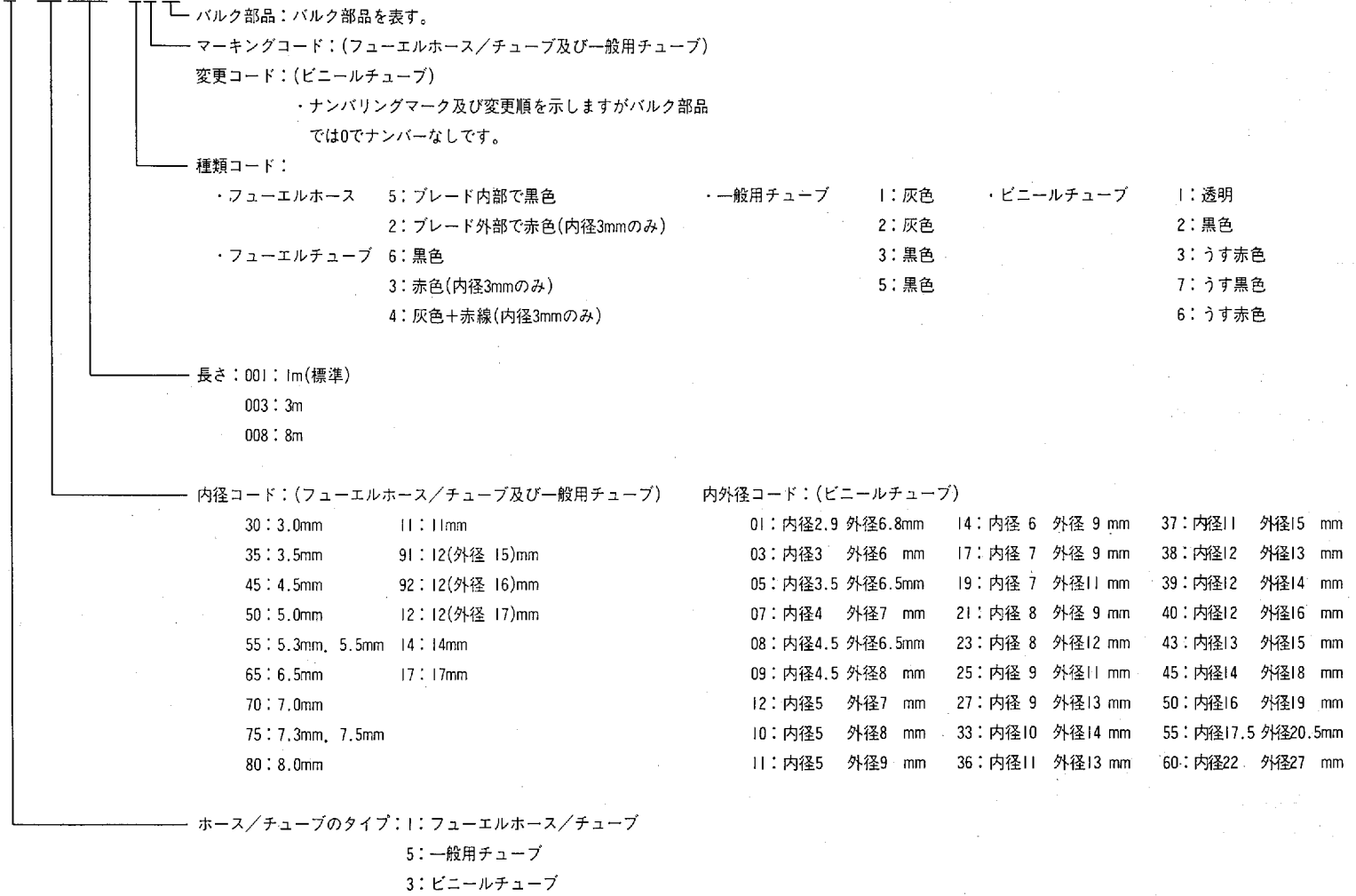
◎注意：フューエルホース/チューブと一般用チューブ、及びビニールチューブを間違えて使用すると危険が生じます。

フューエルホース/チューブ使用箇所一般用チューブ、及びビニールチューブを使用したり、その逆の使用は絶対しないで、パーツリスト記載のバルク部品をサービスマニュアル及びバルク部品に同梱されている説明書に従って正しく使用してください。

B 16

●フューエルホース/チューブと一般用チューブ、及びビニールチューブのバルク部品番号の構成について

(例) 95001-75001-50M

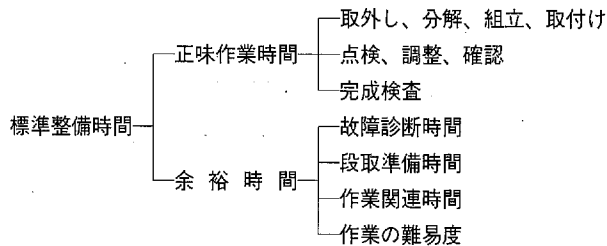


標準整備時間

点検整備に必要な時間の標準を示し、お店での適正な整備時間、料金の目安としていただくためのものです。

※標準整備時間はパーツリストのブロックに従い、各ブロック別に代表作業名(部品名)をあげ、その時間を0.1時間単位で表わしてあります。

1. 標準整備時間について



※余裕時間は機能別(作業ブロック)ランクにより係数を変更して計算してあります。

2. 標準整備時間算出の条件

- ・工具、整備機器はホンダの指定するものを標準とします。(ハンドツールを原則とする)。
- ・作業者はホンダ車の整備経験が3年程度。
- ・作業手順はホンダのサービスマニュアルに従っています。作業は1名で行ない、2名以上の場合は延時間で表示されています。

3. 標準整備時間の範囲・内容

- ・整備時間は全て正常な状態で1個あたりの時間を算出してあります。事故車や特別装備車などは別料金となります。
- ・出張サービス、故障時の引取り、納車などの料金は別料金になります。
- ・代表部品名の下に●印で記載されている部品の整備時間は代表部品名の整備時間と同時間です。
- ・代表部品は整備作業の順序等に関係なく選ばれています。
- ・標準整備時間の前に*印があるものはエンジンの脱着作業を必要とし、エンジン脱着時間を含んでおります。

4. 整備時間の算出

計算しやすい十進法に読みかえてあります。従って表示されている整備時間の実時間は次のようになります。

整備時間	時間
0.3	18分
1.5	1時間30分

5. 工賃の算出法

標準整備時間にそのまま賃率(時間当り工賃)をかけて工賃を算出する。

$$\text{標準整備時間} \times \text{賃率} = \text{工賃}$$

●標準整備時間の算出例

1. 同時に2ヶ所以上修理を行う場合

～1 作業系統が全く別の場合

→それぞれの整備時間を加算する

例1	整備項目	標準整備時間
	A.C.ジェネレーターASSY.	1.0
	キックスターターペダル交換	0.1

整備時間 1.0+0.1=1.1

～2 作業系統が同じ場合

→最後の交換部品の作業整備時間とする。

例2	整備項目	標準整備時間
	ピストンピン交換	1.6
	シリンダーガスケット交換	1.5
	クランクシャフトCOMP.交換	5.1

整備時間 5.1

C 2

～3 作業の一部が重複した場合

例 3	整備項目	標準整備時間
	シリンダー交換	2.2
	ピストン交換	1.7
	シリンダーガスケット交換	1.5

クランクケース分割が重複作業 整備時間 $(2.2+1.7)-1.5=2.4$

2. 作業名に記載されていない作業の算出

例 4 ドライブプレートCOMP.の交換

整備項目	標準整備時間
クラッチフリクションディスク (カンレンプヒン フクム)	1.2

同一ブロック、同一作業内容の上記標準整備時間を使用する。

例 5 リヤーブレーキカムの交換

整備項目	標準整備時間
ピストンCOMP. (カンレンプヒン フクム)	0.5

同一ブロック、同一作業内容の上記標準整備時間を使用する。

●調整・清掃・脱着時間

整備項目	標準整備時間	備考
キャブレター分解調整	1.8	エンジン取付後の調整含む
エンジン脱着	2.7	搭載後の調整含む
クランクケース分割	4.8	エンジン脱着含む
キャブレターアイドルリング	0.1	
キャブレター同調調整	0.5	
キャブレターフロートベル点検	1.1	1台分
オイルポンプコントロールワイヤー調整	0.3	
オイルポンプエア抜き	0.2	
フラップバルブコントロールケーブル調整	0.6	
点火時期点検	0.3	
スパークプラグ清掃	0.3	
クラッチ調整	0.2	レバー遊び調整含む
ブレーキエア抜き	0.2	
ドライブチェーン調整	0.1	
オイルストレーナー清掃	0.5	
エアークリーナー清掃	0.3	
ラジエーター液交換	0.4	

・外注加工費は別途請求する。

(シリンダーボーリング・クランクシャフト組立等)



時 間 一 料 金 早 見 表

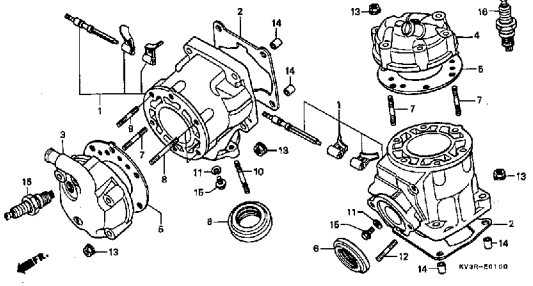
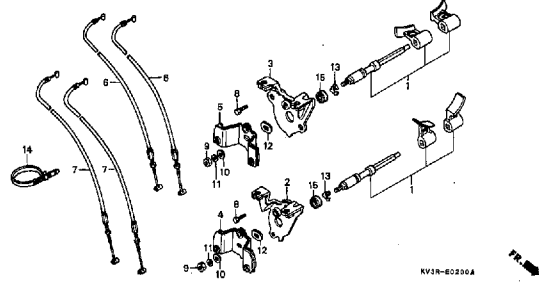
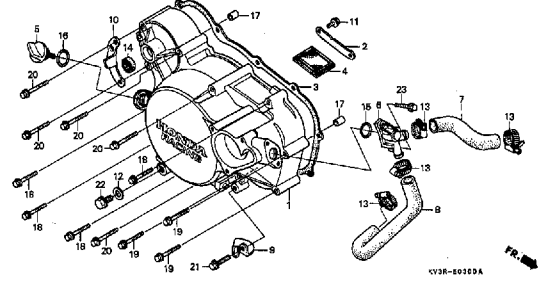
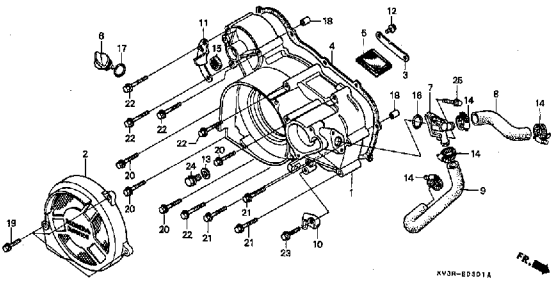
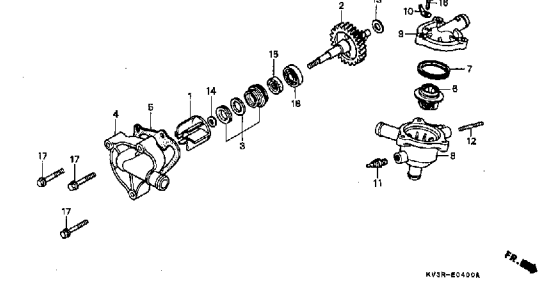
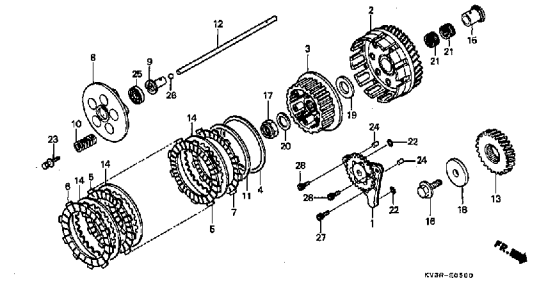
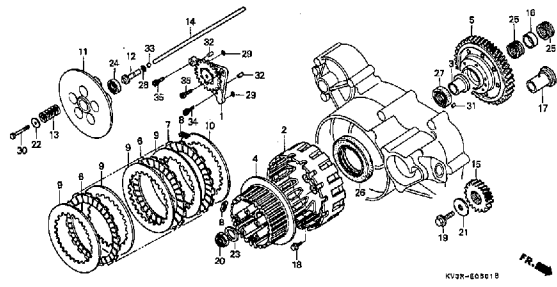
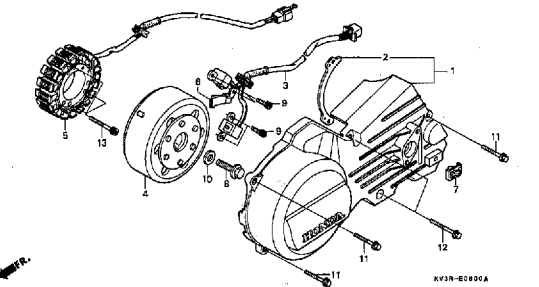
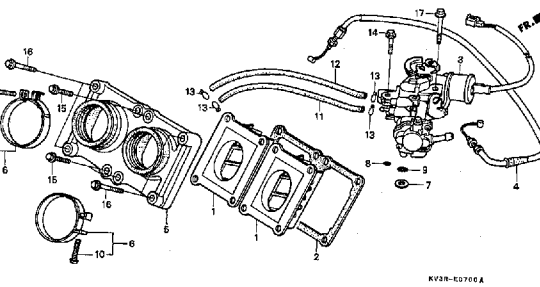
時間	貨率 ¥4,300/H	¥4,400/H	¥4,500/H	¥4,600/H	¥4,700/H	¥4,800/H	¥4,900/H	¥5,000/H	¥5,100/H	¥5,200/H	¥5,300/H	¥5,400/H	¥5,500/H	¥5,600/H	¥5,700/H	¥5,800/H	¥5,900/H	¥6,000/H	¥6,100/H	¥6,200/H
0.1	430	440	450	460	470	480	490	500	510	520	530	540	550	560	570	580	590	600	610	620
0.2	860	880	900	920	940	960	980	1,000	1,020	1,040	1,060	1,080	1,100	1,120	1,140	1,160	1,180	1,200	1,220	1,240
0.3	1,290	1,320	1,350	1,380	1,410	1,440	1,470	1,500	1,530	1,560	1,590	1,620	1,650	1,680	1,710	1,740	1,770	1,800	1,830	1,860
0.4	1,720	1,760	1,800	1,840	1,880	1,920	1,960	2,000	2,040	2,080	2,120	2,160	2,200	2,240	2,280	2,320	2,360	2,400	2,440	2,480
0.5	2,150	2,200	2,250	2,300	2,350	2,400	2,450	2,500	2,550	2,600	2,650	2,700	2,750	2,800	2,850	2,900	2,950	3,000	3,050	3,100
0.6	2,580	2,640	2,700	2,760	2,820	2,880	2,940	3,000	3,060	3,120	3,180	3,240	3,300	3,360	3,420	3,480	3,540	3,600	3,660	3,720
0.7	3,010	3,080	3,150	3,220	3,290	3,360	3,430	3,500	3,570	3,640	3,710	3,780	3,850	3,920	3,990	4,060	4,130	4,200	4,270	4,340
0.8	3,440	3,520	3,600	3,680	3,760	3,840	3,920	4,000	4,080	4,160	4,240	4,320	4,400	4,480	4,560	4,640	4,720	4,800	4,880	4,960
0.9	3,870	3,960	4,050	4,140	4,230	4,320	4,410	4,500	4,590	4,680	4,770	4,860	4,950	5,040	5,130	5,220	5,310	5,400	5,490	5,580
1.0	4,300	4,400	4,500	4,600	4,700	4,800	4,900	5,000	5,100	5,200	5,300	5,400	5,500	5,600	5,700	5,800	5,900	6,000	6,100	6,200
1.1	4,730	4,840	4,950	5,060	5,170	5,280	5,390	5,500	5,610	5,720	5,830	5,940	6,050	6,160	6,270	6,380	6,490	6,600	6,710	6,820
1.2	5,160	5,280	5,400	5,520	5,640	5,760	5,880	6,000	6,120	6,240	6,360	6,480	6,600	6,720	6,840	6,960	7,080	7,200	7,320	7,440
1.3	5,590	5,720	5,850	5,980	6,110	6,240	6,370	6,500	6,630	6,760	6,890	7,020	7,150	7,280	7,410	7,540	7,670	7,800	7,930	8,060
1.4	6,020	6,160	6,300	6,440	6,580	6,720	6,860	7,000	7,140	7,280	7,420	7,560	7,700	7,840	7,980	8,120	8,260	8,400	8,540	8,680
1.5	6,450	6,600	6,750	6,900	7,050	7,200	7,350	7,500	7,650	7,800	7,950	8,100	8,250	8,400	8,550	8,700	8,850	9,000	9,150	9,300
1.6	6,880	7,040	7,200	7,360	7,520	7,680	7,840	8,000	8,160	8,320	8,480	8,640	8,800	8,960	9,120	9,280	9,440	9,600	9,760	9,920
1.7	7,310	7,480	7,650	7,820	7,990	8,160	8,330	8,500	8,670	8,840	9,010	9,180	9,350	9,520	9,690	9,860	10,030	10,200	10,370	10,540
1.8	7,740	7,920	8,100	8,280	8,460	8,640	8,820	9,000	9,180	9,360	9,540	9,720	9,900	10,080	10,260	10,440	10,620	10,800	10,980	11,160
1.9	8,170	8,360	8,550	8,740	8,930	9,120	9,310	9,500	9,690	9,880	10,070	10,260	10,450	10,640	10,830	11,020	11,210	11,400	11,590	11,780
2.0	8,600	8,800	9,000	9,200	9,400	9,600	9,800	10,000	10,200	10,400	10,600	10,800	11,000	11,200	11,400	11,600	11,800	12,000	12,200	12,400
3.0	12,900	13,200	13,500	13,800	14,100	14,400	14,700	15,000	15,300	15,600	15,900	16,200	16,500	16,800	17,100	17,400	17,700	18,000	18,300	18,600
4.0	17,200	17,600	18,000	18,400	18,800	19,200	19,600	20,000	20,400	20,800	21,200	21,600	22,000	22,400	22,800	23,200	23,600	24,000	24,400	24,800
5.0	21,500	22,000	22,500	23,000	23,500	24,000	24,500	25,000	25,500	26,000	26,500	27,000	27,500	28,000	28,500	29,000	29,500	30,000	30,500	31,000
6.0	25,800	26,400	27,000	27,600	28,200	28,800	29,400	30,000	30,600	31,200	31,800	32,400	33,000	33,600	34,200	34,800	35,400	36,000	36,600	37,200
7.0	30,100	30,800	31,500	32,200	32,900	33,600	34,300	35,000	35,700	36,400	37,100	37,800	38,500	39,200	39,900	40,600	41,300	42,000	42,700	43,400
8.0	34,400	35,200	36,000	36,800	37,600	38,400	39,200	40,000	40,800	41,600	42,400	43,200	44,000	44,800	45,600	46,400	47,200	48,000	48,800	49,600
9.0	38,700	39,600	40,500	41,400	42,300	43,200	44,100	45,000	45,900	46,800	47,700	48,600	49,500	50,400	51,300	52,200	53,100	54,000	54,900	55,800
10.0	43,000	44,000	45,000	46,000	47,000	48,000	49,000	50,000	51,000	52,000	53,000	54,000	55,000	56,000	57,000	58,000	59,000	60,000	61,000	62,000

注) 上記の料金には消費税は含まれていません。

C 4

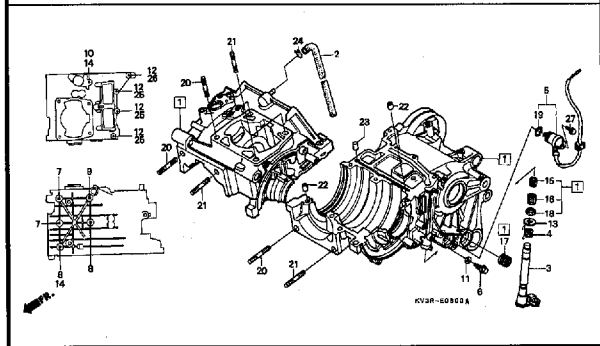
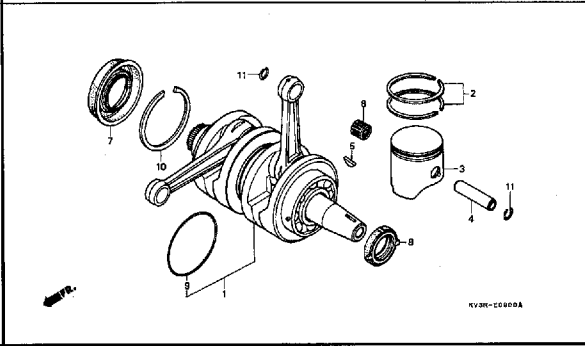
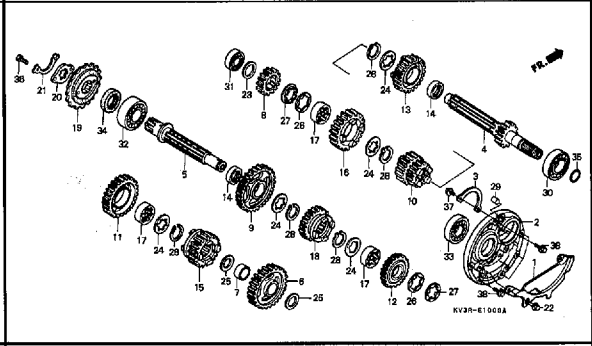
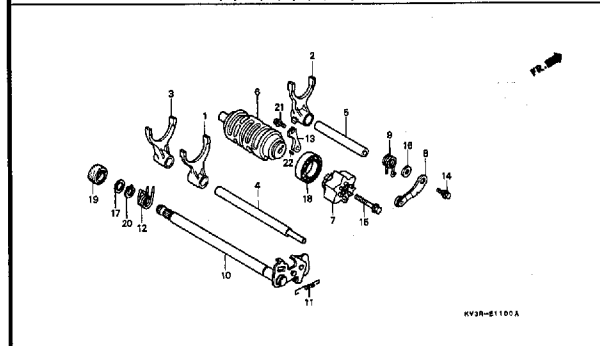
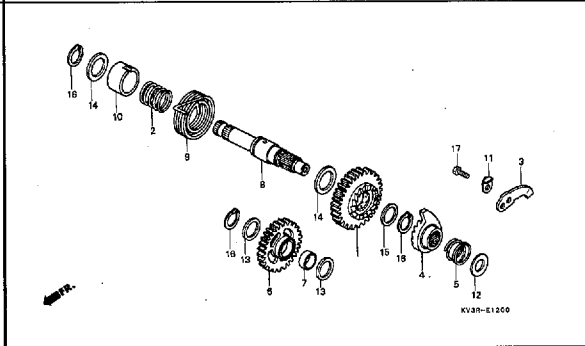
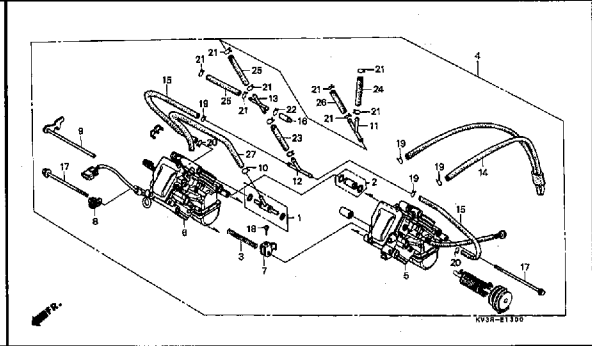
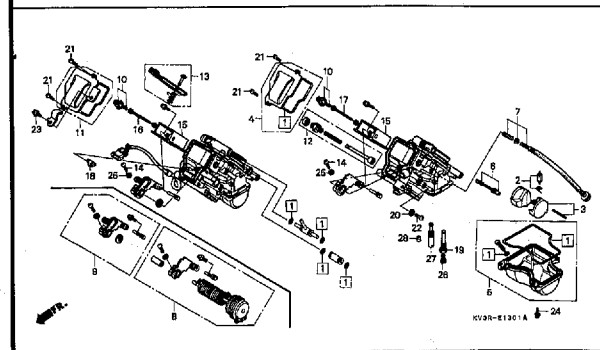
エンジン グループ 目次

・イラスト内の見出し番号は本文イラストの見出し番号と異なる場合があります。

<p>E-1 シリンダー・シリンダーヘッド D1</p>	<p>E-2 フラップバルブ D3</p>	<p>E-3 R. クランクケースカバー (NSR250RR) D4</p>
		
<p>E-3-1 R. クランクケースカバー (NSR250R2R・R3R・R3S) D5</p>	<p>E-4 ウォーターポンプ・サーモスタット D7</p>	<p>E-5 クラッチ (NSR250RR) D8</p>
		
<p>E-5-1 クラッチ (NSR250R2R・R3R・R3S) D10</p>	<p>E-6 L. クランクケースカバー・A.C. ジェネレーター D12</p>	<p>E-7 オイルポンプ・リードバルブ D13</p>
		

・イラスト内の見出し番号は本文イラストの見出し番号と異なる場合があります。

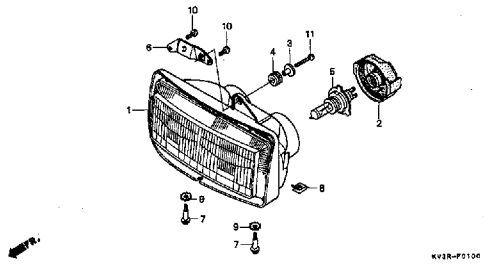
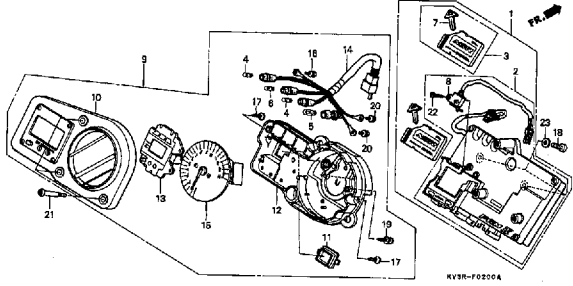
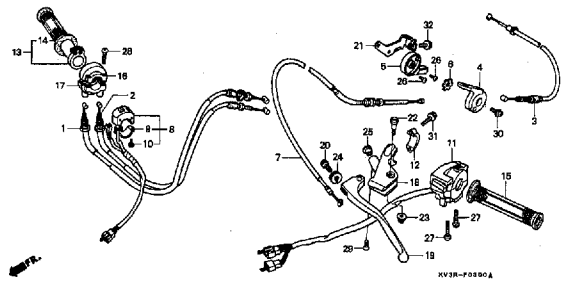
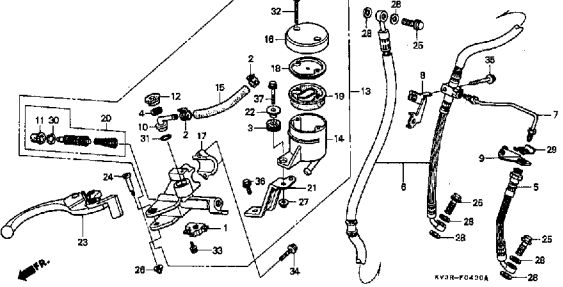
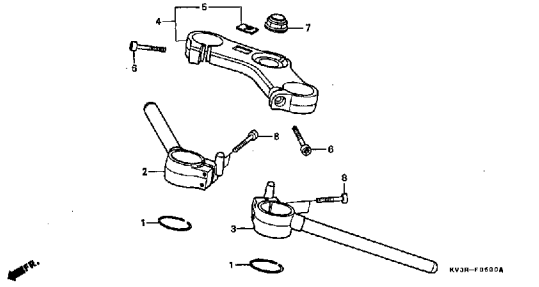
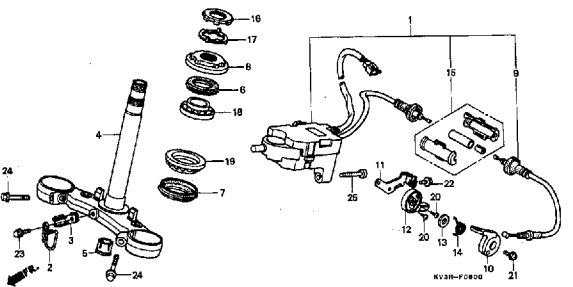
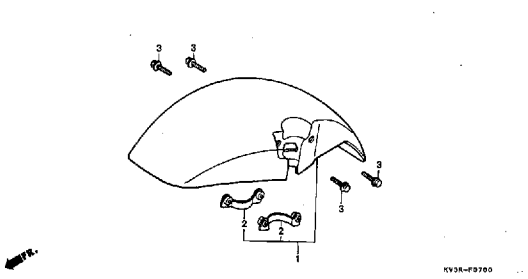
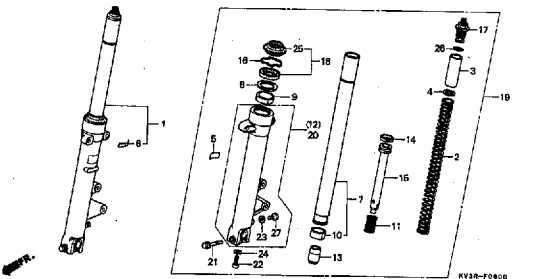
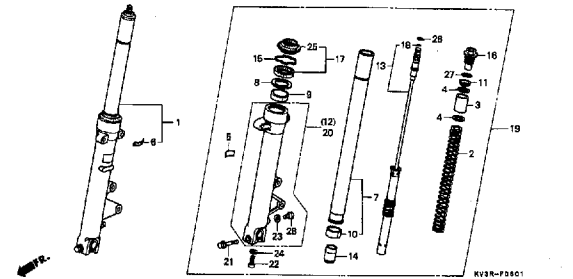
2

<p>E-8 クランクケース D14</p>	<p>E-9 クランクシャフト・ピストン D16</p>	<p>E-10 トランスミッション E1</p>
		
<p>E-11 ギヤシフトドラム・ギヤシフトフォーク E3</p>	<p>E-12 キックスタータースピンドル E5</p>	<p>E-13 キャブレター (ASSY.) E6</p>
		
<p>E-13-1 キャブレター (構成部品) E8</p>	<p>EOP-1 ガasketキット E10</p>	
		

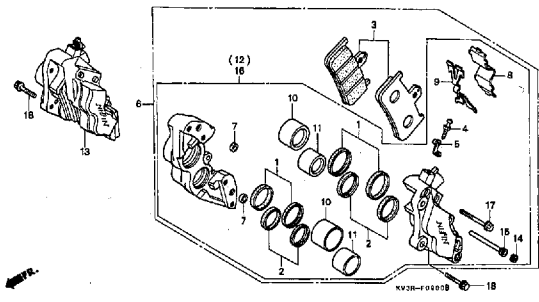
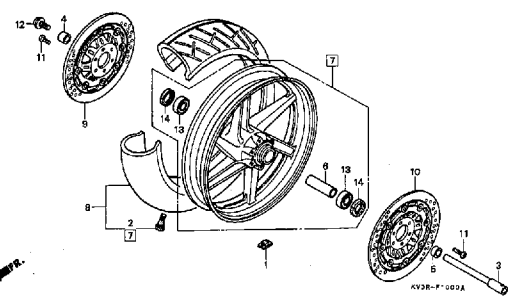
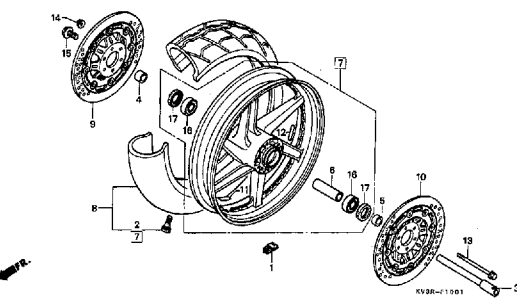
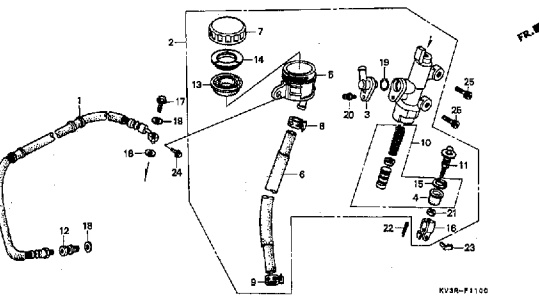
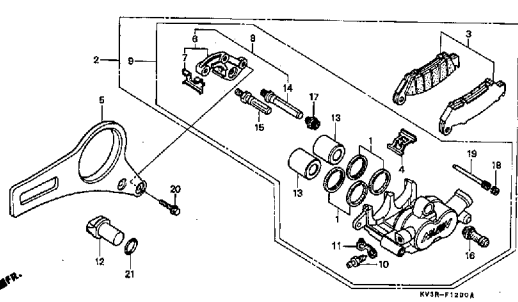
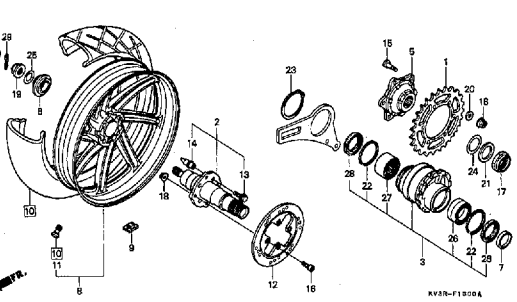
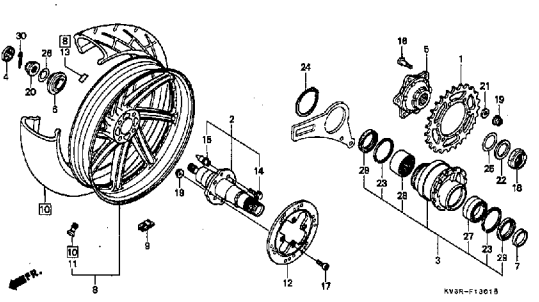
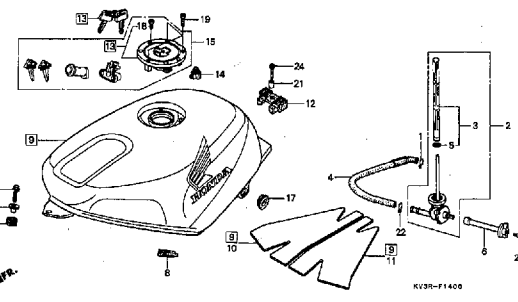
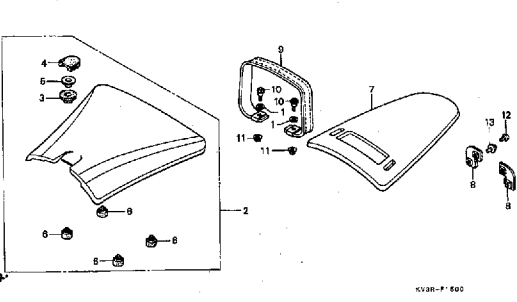
C 6

フレーム グループ 目次

・イラスト内の見出し番号は本文イラストの見出し番号と異なる場合があります。

<p>F-1 ヘッドライト F1</p>	<p>F-2 PGM-4マルチメーター・ PGM-4ユニット F2</p>	<p>F-3 ハンドルレバー・スイッチ・ケーブル F4</p>
		
<p>F-4 フロントブレーキマスターシリンダー F6</p>	<p>F-5 ハンドルパイプ・トップブリッジ F8</p>	<p>F-6 ステアリングシステム F9</p>
		
<p>F-7 フロントフェンダー F11</p>	<p>F-8 フロントフォーク (NSR250RR) F12</p>	<p>F-8-1 フロントフォーク (NSR250R2R・R3R・R3S) F14</p>
		

・イラスト内の見出し番号は本文イラストの見出し番号と異なる場合があります。

<p>F-9 フロントブレーキキャリパー F16</p> 	<p>F-10 フロントホイール (NSR250RR・R2R) G1</p> 	<p>F-10-1 フロントホイール (NSR250R3R・R3S) G3</p> 
<p>F-11 リヤブレーキマスターシリンダー G4</p> 	<p>F-12 リヤブレーキキャリパー G6</p> 	<p>F-13 リヤホイール (NSR250RR・R2R) G7</p> 
<p>F-13-1 リヤホイール (NSR250R3R・R3S) G9</p> 	<p>F-14 フューエルタンク G11</p> 	<p>F-15 シート G13</p> 

C 8

フレーム グループ 目次

・イラスト内の見出し番号は本文イラストの見出し番号と異なる場合があります。

<p>F-16 サイドカバー G14</p> <p>KV3R-F1600A</p>	<p>F-17 エアークリーナー G16</p> <p>KV3R-F1700A</p>	<p>F-18 エギゾーストマフラー H2</p> <p>KV3R-F1800</p>
<p>F-19 ペダル・キックスターターアーム H3</p> <p>KV3R-F1900</p>	<p>F-20 ステップ H4</p> <p>KV3R-F2000A</p>	<p>F-21 サイドスタンド H6</p> <p>KV3R-F2100</p>
<p>F-22 スウィングアーム・チェンケース H7</p> <p>KV3R-F2200A</p>	<p>F-23 リヤクッション (NSR250RR) H9</p> <p>KV3R-F2300A</p>	<p>F-23-1 リヤクッション (NSR250R2R・R3R・R3S) H10</p> <p>KV3R-F2301</p>

・イラスト内を見出し番号は本文イラストの見出し番号と異なる場合があります。

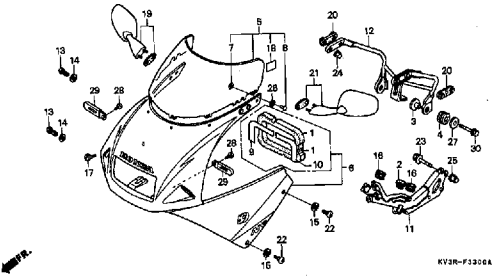
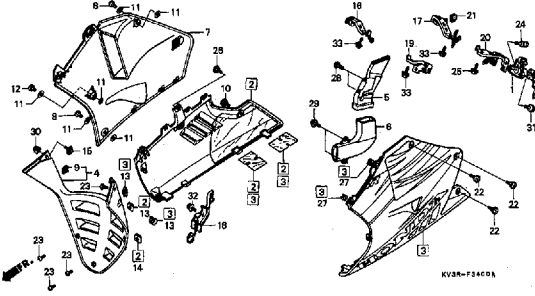
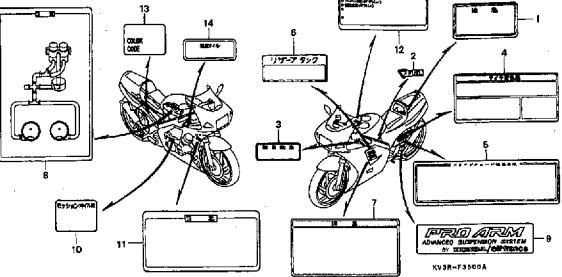
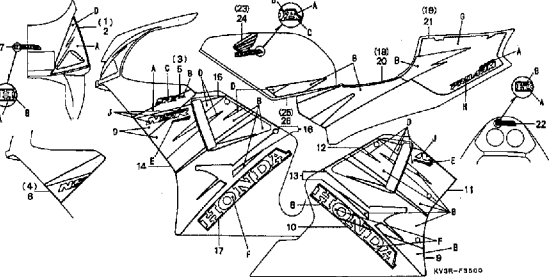
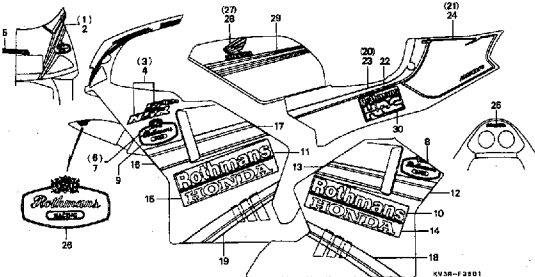
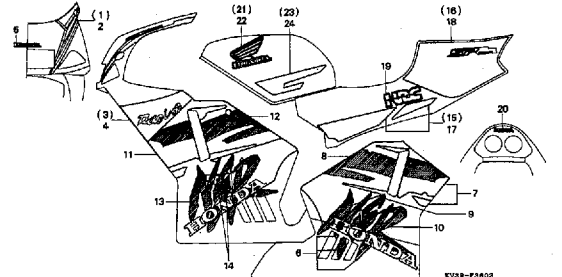
<p>F-24 リヤフェンダー H11</p>	<p>F-25 ウィンカー H12</p>	<p>F-26 テールライト H13</p>
<p>KV3R-F2404A</p>	<p>KV3R-F2500</p>	<p>KV3R-F2600</p>
<p>F-27 バッテリー H14</p>	<p>F-28 ワイヤハーネス・イグニッションコイル H15</p>	<p>F-29 フレームボディ 11</p>
<p>KV3R-F2703</p>	<p>KV3R-F2800B</p>	<p>KV3R-F2900</p>
<p>F-30 ツール 13</p>	<p>F-31 ラジエター 14</p>	<p>F-32 オイルタンク 16</p>
<p>KV3R-F3000</p>	<p>KV3R-F3100A</p>	<p>KV3R-F3200</p>

3

C 10

フレーム グループ 目次

・イラスト内の見出し番号は本文イラストの見出し番号と異なる場合があります。

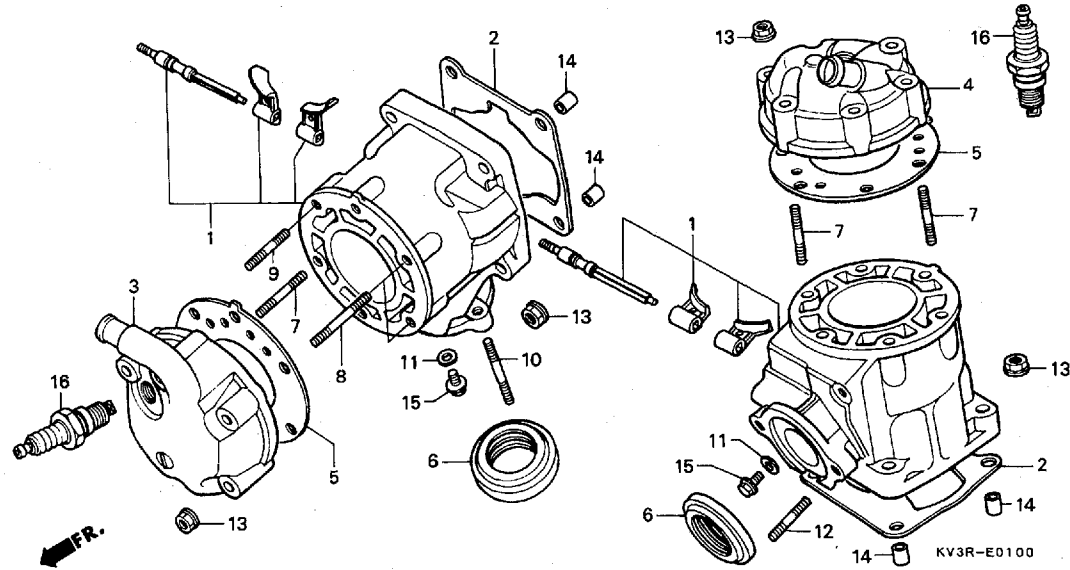
<p>F-33 アッパーカウル 18</p> 	<p>F-34 ロアーカウル 110</p> 	<p>F-35 コーションラベル 113</p> 
<p>F-36 ストライプ・マーク (NSR250RR・R2R) 114</p> 	<p>F-36-1 ストライプ・マーク (NSR250R3R) J1</p> 	<p>F-36-2 ストライプ・マーク (NSR250R3S) J3</p> 
<p> </p>	<p> </p>	<p> </p>

D 1

ブロックNO.

E-1

シリンダー・シリンダーヘッド



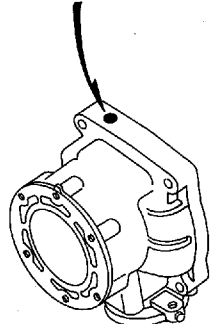
KV3REC100

整備項目	標準時間	見出番号	部品番号	部品名	希望小売価格	使用個数				適用号機		タイプ
						RR	NSR250 R2R	R3R	R3S	初号機	終号機	
シリンダーセットA (リヤシリンダーカワハ 2.5) (イチタイセイノハアイウ 4.1 トスル)	2.2	1	06121-KV3-950	シリンダーセットA	36,100	2	-	-	-			
シリンダーカセット (リヤシリンダーカワハ 1.8) (イチタイセイノハアイウ 2.7 トスル)	1.5		06122-KV3-950	シリンダーセットB	36,100	2	-	-	-			
フロントシリンダーヘッド	0.9	2	12192-KV3-680	シリンダーカセット	270	2	2	2	2			
リヤシリンダーヘッドCOMP	1.0	3	12210-KV3-830	フロントシリンダーヘッド	6,500	1	-	-	-			
シリンダーヘッドカセット (リヤシリンダーカワハ 0.9) スパークプラグ (リヤシリンダーカワハ 0.2)	0.8	4	12220-KV3-830	フロントシリンダーヘッド	6,500	-	1	1	1			
	0.1	5	12220-KV3-830	リヤシリンダーヘッドCOMP	6,500	-	1	1	1			
		5	12251-KV3-830	シリンダーヘッドカセット	630	2	2	2	2			
		6	18293-KV3-004	エキゾーストパイプスプリングA	1,200	2	2	2	2			
		7	90031-KV3-830	シリンダースタットホルトA	105	9	9	9	9			
		8	90032-KV3-830	シリンダースタットホルトB	105	2	2	2	2			
		9	90033-KV3-830	シリンダースタットホルトC	105	1	1	1	1			
		10	90035-KV3-950	スタットホルト 8X22	75	2	2	2	2			
		11	90441-028-010	シーリングワッシャー 6MM	85	2	2	2	2			
		12	92900-08022-0E	スタットホルト 2 8X22	60	2	2	2	2			
		13	94050-08000	フランシナット 8MM	35	20	20	20	20			
		14	94301-10160	ノックピン 10X16	70	4	4	4	4			
		15	96001-06014-00	フランシホルト 6X14	40	2	2	2	2			
		16	98079-58855	スパークプラグ (W24EMR-C ND)	730	(2)	(2)	(2)	(2)			
			98079-58875	スパークプラグ (BR8ECM NGK)	730	(2)	(2)	(2)	(2)			
			98079-59855	スパークプラグ (W27EMR-C ND)	730	2	2	2	2			
			98079-59875	スパークプラグ (BR9ECM NGK)	730	2	2	2	2			

ピストン・シリンダー選択組合表

		ピストン識別マーク		
		B	無	D
シリンダー識別マーク	A	○	—	—
	B	—	○	—
	C	—	—	○

シリンダー識別マーク



1994.12.01

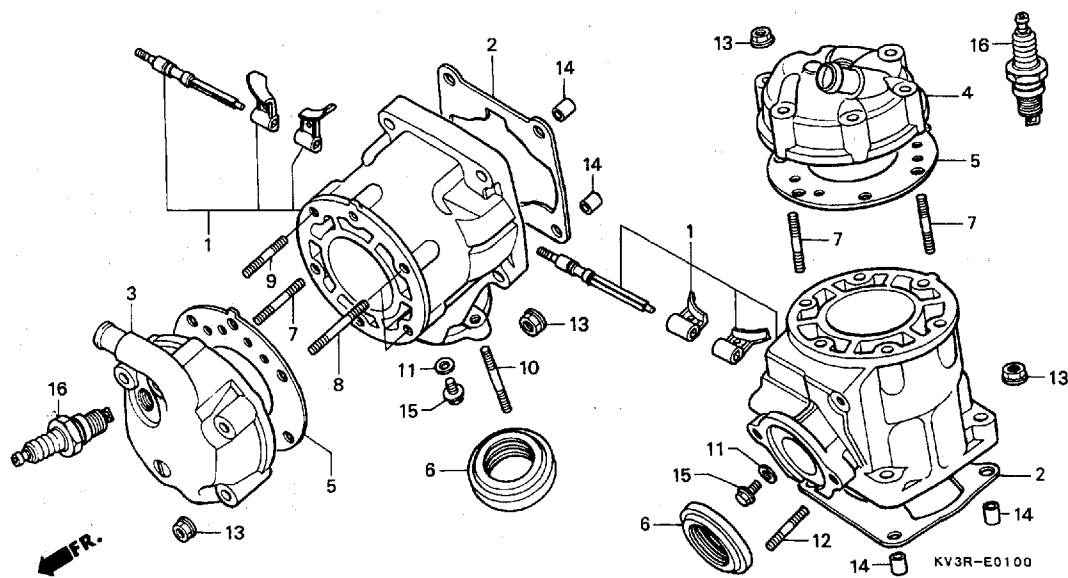
D1

D 2

ブロックNO.

E-1

シリンダー・シリンダーヘッド



KV3RE0100

整備項目	標準時間	見出番号	部品番号	部品名	希望小売価	使用個数				適用号機		タイプ
						NSR250	RR	R2R	R3R	R3S	初号機	
		16)	98079-60855	スパークプラグ (W31EMR-C ND).	730	(2)	(2)	(2)	(2)			
			98079-60875	スパークプラグ (BR10ECM NGK).	730	(2)	(2)	(2)	(2)			

D 1

ブロックNO.

E-1

シリンダー・シリンダーヘッド

FR. →

KV3R-E0100

KV3RE0100

整備項目	標準時間	見出番号	部品番号	部品名	希望小売価格	使用個数				適用号機		タイプ
						RR	NSR250 R2R	R3R	R3S	初号機	終号機	
シリンダーセットA (リヤシリンダーカワハ 2.5) (イチタセイヒツノハアイウ 4.1 トスル)	2.2	1	06121-KV3-950	シリンダーセットA	36,100	2	-	-	-			
			06121-KV3-980	シリンダーセットA	36,100	-	2	2	2			
シリンダーカセット (リヤシリンダーカワハ 1.8) (イチタセイヒツノハアイウ 2.7 トスル)	1.5		06122-KV3-950	シリンダーセットB	36,100	2	-	-	-			
			06122-KV3-980	シリンダーセットB	36,100	-	2	2	2			
			06123-KV3-950	シリンダーセットC	36,100	2	-	-	-			
			06123-KV3-980	シリンダーセットC	36,100	-	2	2	2			
フロントシリンダーヘッド	0.9	2	12192-KV3-680	シリンダーカセット	270	2	2	2	2			
リヤシリンダーヘッドCOMP.	1.0	3	12210-KV3-830	フロントシリンダーヘッド	6,500	1	-	-	-			
シリンダーヘッドカセット	0.8		12210-KV3-680	フロントシリンダーヘッド	6,500	-	1	1	1			
(リヤシリンダーカワハ 0.9)		4	12220-KV3-830	リヤシリンダーヘッドCOMP.	6,500	1	-	-	-			
スパークプラグ	0.1		12220-KV3-680	リヤシリンダーヘッドCOMP.	6,500	-	1	1	1			
(リヤシリンダーカワハ 0.2)		5	12251-KV3-830	シリンダーヘッドカセット	630	2	2	2	2			
		6	18293-KV3-004	エキゾーストパイプスプリングA	1,200	2	2	2	2			
		7	90031-KV3-830	シリンダースタットホルトA	105	9	9	9	9			
		8	90032-KV3-830	シリンダースタットホルトB	105	2	2	2	2			
		9	90033-KV3-830	シリンダースタットホルトC	105	1	1	1	1			
		10	90035-KV3-950	スタットホルト 8X22	75	2	2	2	2			
		11	90441-028-010	シーリングワッシャー 6MM	85	2	2	2	2			
		12	92900-08022-0E	スタットホルト 2 8X22	60	2	2	2	2			
		13	94050-08000	フランシナット 8MM	35	20	20	20	20			
		14	94301-10160	ノックオン 10X16	70	4	4	4	4			
		15	96001-06014-00	フランシホルト 6X14	40	2	2	2	2			
		16	98079-58855	スパークプラグ (W24EMR-C ND)	730	(2)	(2)	(2)	(2)			
			98079-58875	スパークプラグ (BR8ECM NGK)	730	(2)	(2)	(2)	(2)			
			98079-59855	スパークプラグ (W27EMR-C ND)	730	2	2	2	2			
			98079-59875	スパークプラグ (BR9ECM NGK)	730	2	2	2	2			

ピストン・シリンダー選択表

		ピストン識別マーク		
		B	無	D
シリンダー識別マーク	A	○	—	—
	B	—	○	—
	C	—	—	○

シリンダー識別マーク

1994.12.01

D1

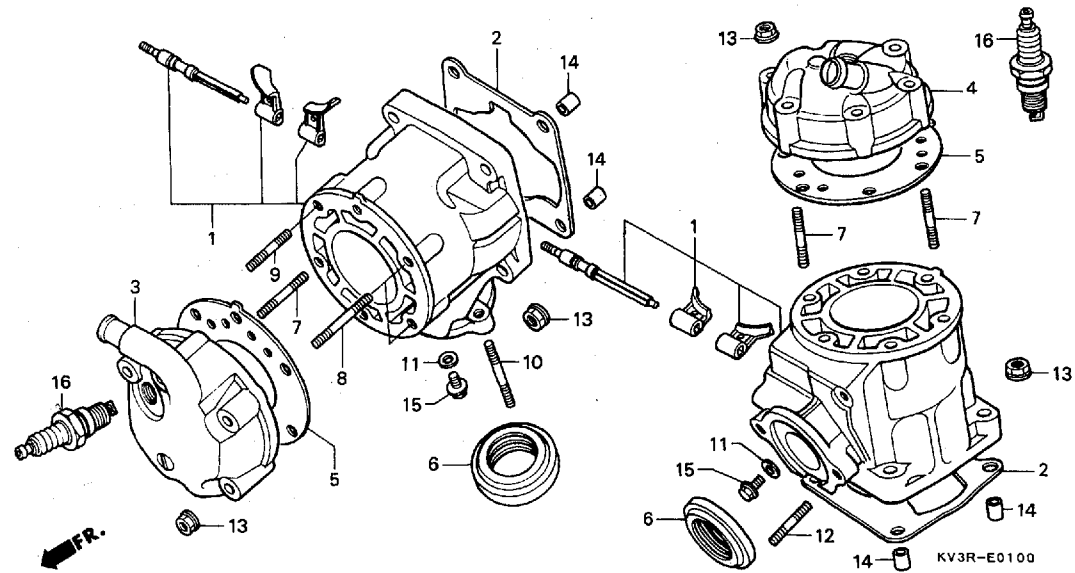
24

D 2

ブロックNO.

E-1

シリンダー・シリンダーヘッド



KV3R0100

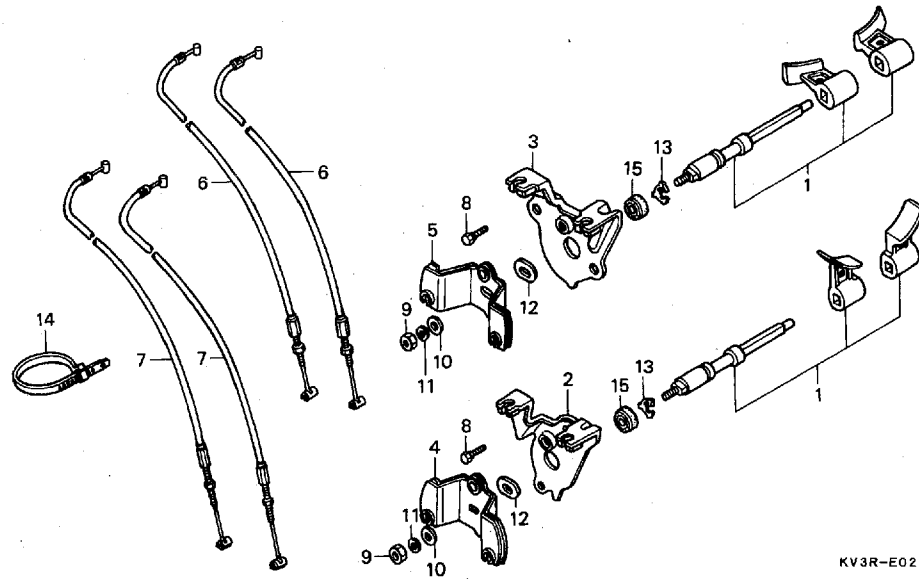
整備項目	標準時間	見出番号	部品番号	部品名	希望	使用	個	適用号機		タイプ
					小	個	数	初号機	終号機	
		16)	98079-60855	スパークプラグ (W31EMR-C ND).	730	(2)	(2)	(2)		
			98079-60875	スパークプラグ (BR10ECM NGK).	730	(2)	(2)	(2)		

D 3

ブロックNO.

E-2

フラップバルブ



KV3R-E0200A



KV3RE0200A

整備項目	標準時間	見出番号	部品番号	部品名	希望小売価格	使用個数				適用号機		タイプ
						RR	R2R	R3R	R3S	初号機	終号機	
ハイルフセット (リヤ-シリンダーカマハ 2.0) (カンレンフビン フコム)	1.7	1	06140-KV3-950	ハイルフセット	3,200	2	-	-	-			
			06140-KV3-980	ハイルフセット	3,200	-	2	2	2			
ハイルフケーフル (イツコマシ 0.1 カザン) (イチタイセイヒノハアワ 0.8 ト入ル)	0.6	2	14301-KV3-830	フロントケーフルカイト	520	1	1	1	1			
		3	14302-KV3-830	リヤケーフルカイト	520	1	1	1	1			
		4	14321-KV3-770	フロントケーフルカイト	510	1	1	1	-			
		* 5	14321-KV3-A10	フロントケーフルカイト	510	-	-	-	1			
		* 5	14322-KV3-770	リヤケーフルカイト	510	1	1	1	-			
		* 5	14322-KV3-A10	リヤケーフルカイト	510	-	-	-	1			
		6	14331-KV3-830	ハイルフケーフルA	560	2	2	2	2			
		7	14332-KV3-830	ハイルフケーフルB	660	2	2	2	2			
		8	90001-KV3-000	6カクホイット 6X16	85	4	4	4	4			
		9	90310-634-980	コントロールロツトナツト	90	2	2	2	2			
		10	90408-KV3-770	ワツシャー 8.7X15X2	45	2	2	2	2			
		11	90437-GM0-000	ワツシャー 6X12.5X2	65	2	2	2	2			
		12	90555-KV3-000	ハイルフシヤフトワツシャー	135	2	2	2	2			
		13	90601-KV3-000	スハシヤルEリソク 7MM	85	2	2	2	2			
		14	90651-MA6-720	ワイヤ-ハーネスハソト	135	1	1	1	1			
		15	91201-PA9-004	オイルシール 9X18X7 (アライ)	185	2	2	2	2			

1994.12.01

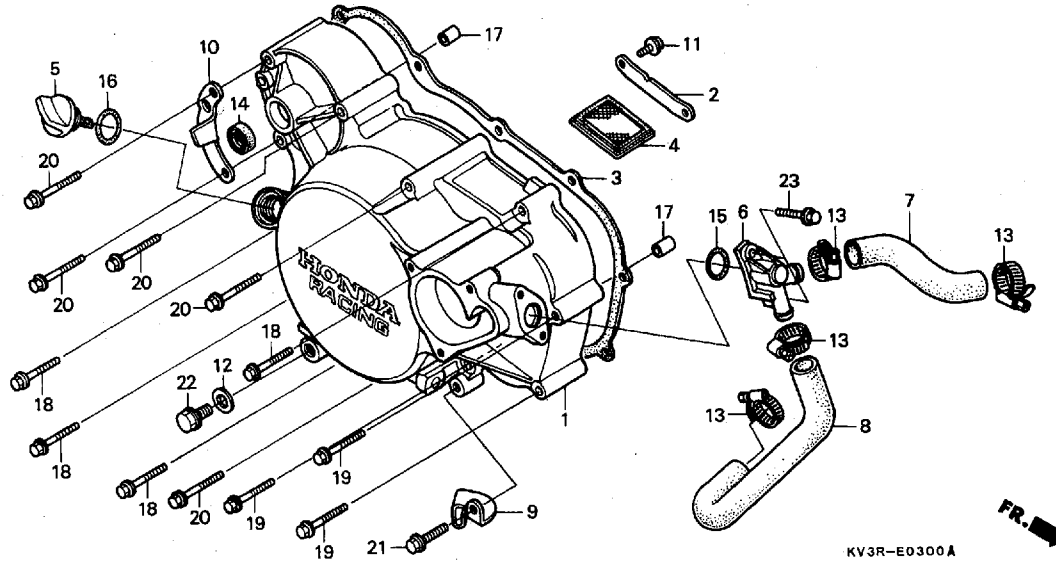
D3

D 4

ブロックNO.

E-3

R. クランクケースカバー
(NSR250RR)



KV3RE0300A

整備項目	標準時間	見出番号	部品番号	部品名	希望小売価格	使用個数				適用号機		タイプ
						RR	R2R	R3R	R3S	初号機	終号機	
R.クランクケースカバー	1.4	1	11331-KV3-701	R.クランクケースカバー	9,500	1	-	-	-			
R.カバーカセット	1.0	2	11338-KV3-700	オイルスクリーンプレート	380	1	-	-	-			
オイルフィルタースクリーン	1.1	3	11391-KV3-680	R.カバーカセット	750	1	-	-	-			
ディストリビューターハイフ°COMP.	0.6	4	15421-035-010	オイルフィルタースクリーン	210	1	-	-	-			
ウォーターホースB.	0.7	5	15651-KV3-020	オイルレベルケージ	350	1	-	-	-			
ウォーターホースC.	0.5	6	19410-KV3-000	ディストリビューターハイフ°COMP.	510	1	-	-	-			
		7	19512-KV3-700	ウォーターホースB.	270	1	-	-	-			
		8	19513-KV3-770	ウォーターホースC.	330	1	-	-	-			
		9	22821-KV3-680	クラッチケーファルレシーバー	215	1	-	-	-			
		10	28270-KV3-700	キットアームストッパー	380	1	-	-	-			
		11	90091-KV3-700	ソケットホルット 6X14	80	2	-	-	-			
		12	90403-438-003	シーリングワッシャー 10MM	240	1	-	-	-			
		13	90670-GHB-640	ウォーターホースクラフ°	160	4	-	-	-			
		14	91204-259-003	オイルシール 16X28X7(アライ)	165	1	-	-	-			
		15	91301-GK1-003	Oリング 22X2(アライ)	95	1	-	-	-			
			91301-GK1-004	Oリング 21.9X2(NOK)	100	1	-	-	-			
		16	91307-035-000	Oリング 18X3	160	1	-	-	-			
		17	94301-08140	ノックピン 8X14	60	2	-	-	-			
		18	95701-06032-00	フランジホルット 6X32	40	4	-	-	-			
		19	95701-06040-00	フランジホルット 6X40	40	3	-	-	-			
		20	95701-06060-00	フランジホルット 6X60	50	5	-	-	-			
		21	95701-08020-08	フランジホルット 8X20	35	1	-	-	-			
		22	95701-10016-00	フランジホルット 10X16	50	1	-	-	-			
		23	96001-06020-00	フランジホルット 6X20	40	2	-	-	-			

1994.12.01

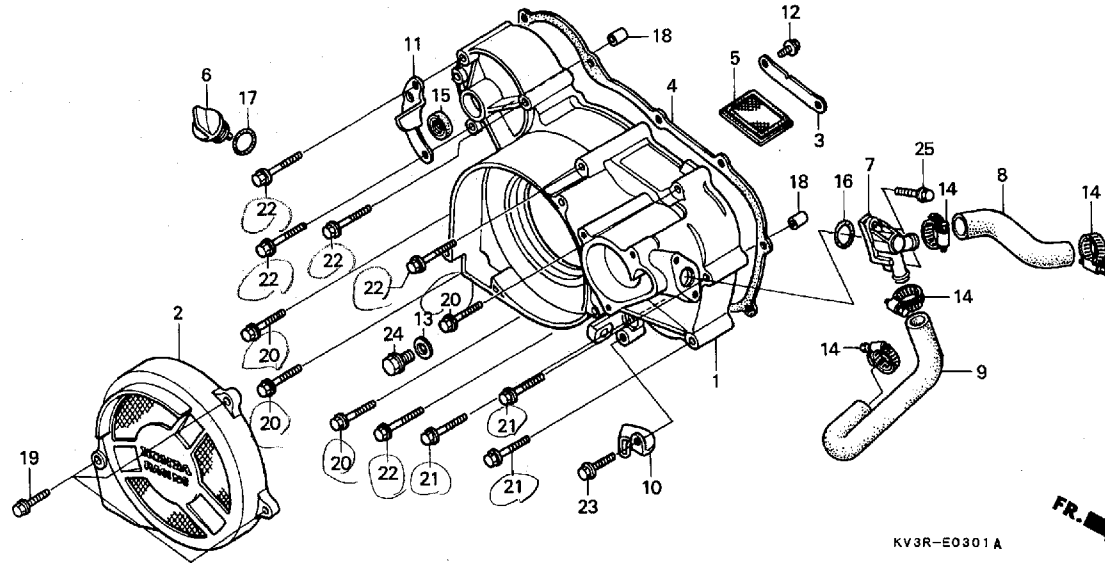
D4

D 5

ブロックNO.

E-3-1

R. クランクケースカバー
(NSR250R2R・R3R・R3S)



KV3R-E0301A

整備項目	標準時間	見出番号	部品番号	部品名	希望小売価格	使用個数			適用号機		タイプ
						RR	R2R	R3R	R3S	初号機	
R. クランクケースカバー	1.6	1	11331-KV3-781	R. クランクケースカバー	9,500	-	1	1	1		
クラッチカバー-COMP	0.3	2	11332-KV3-781	クラッチカバー-COMP	5,400	-	1	1	1		
R. カバーカスケツト	1.2	3	11338-KV3-700	オイルクリーンフレート	380	-	1	1	1		
オイルフィルタースクリーン	1.3	4	11391-KV3-680	R. カバーカスケツト	750	-	1	1	1		
テイストリビューターハーフCOMP ウオーターホースC	0.5	5	15421-035-010	オイルフィルタースクリーン	210	-	1	1	1		
ウオーターホースB	0.6	6	15651-KV3-020	オイルレールケーシング	350	-	1	1	1		
		7	19410-KV3-000	テイストリビューターハーフCOMP	510	-	1	1	1		
		8	19512-KV3-700	ウオーターホースB	270	-	1	1	1		
		9	19513-KV3-770	ウオーターホースC	330	-	1	1	1		
		10	22821-KV3-680	クラッチケーシングレシーバー	215	-	1	1	1		
		11	28270-KV3-700	キツクアームストツハー	380	-	1	1	1		
		12	90091-KV3-700	ソケットホルルト 6X14	80	-	2	2	2		
		13	90403-438-003	シーリングワッシャー 10MM	240	-	1	1	1		
		14	90670-GHB-640	ウオーターホースクランプ	160	-	4	4	4		
		15	91204-259-003	オイルシール 16X28X7(アライ)	165	-	1	1	1		
		16	91301-GK1-003	Oリング 22X2(アライ)	95	-	1	1	1		
			91301-GK1-004	Oリング 21.9X2(NOK)	100	-	1	1	1		
		17	91307-035-000	Oリング 18X3	160	-	1	1	1		
		18	94301-08140	ワッシャー 8X14	60	-	2	2	2		
		19	95701-06020-00	フランジホルルト 6X20	35	-	3	3	3		
		20	95701-06032-00	フランジホルルト 6X32	40	-	4	4	4		
		21	95701-06040-00	フランジホルルト 6X40	40	-	3	3	3		
		22	95701-06060-00	フランジホルルト 6X60	50	-	5	5	5		
		23	95701-08020-08	フランジホルルト 8X20	35	-	1	1	1		
		24	95701-10016-00	フランジホルルト 10X16	50	-	1	1	1		

1994.12.01

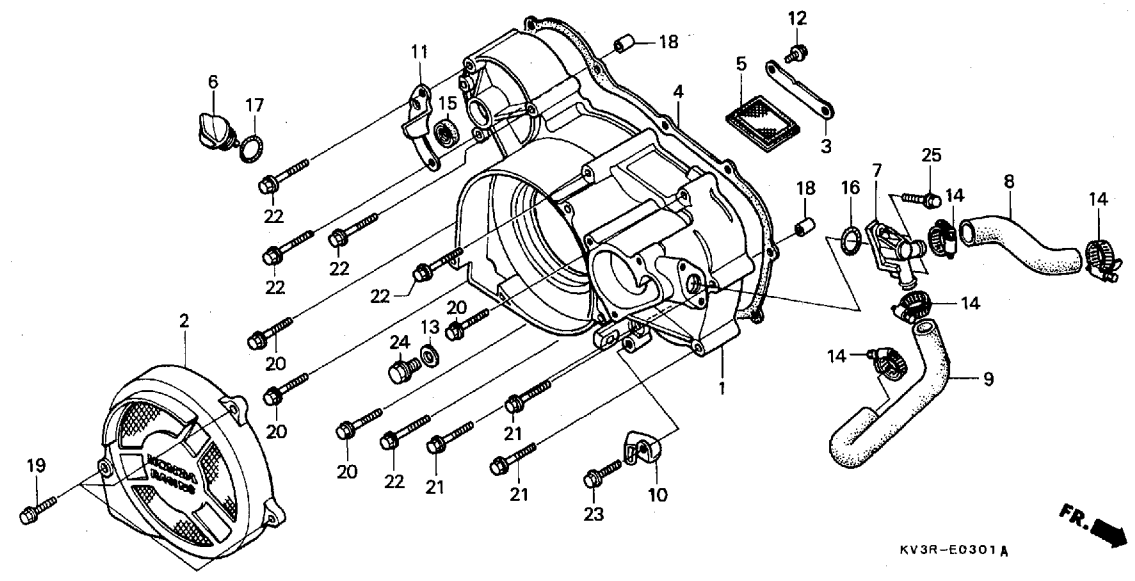
D5

D 6

ブロックNO.

E-3-1

R. クランクケースカバー
(NSR250R2R・R3R・R3S)



KV3R-E0301A

KV3R-E0301A

整備項目	標準時間	見出番号	部品番号	部品名	希望小売価格	使用個数				適用号機 初号機 終号機	タイプ
						NSR250	R2R	R3R	R3S		
		25	96001-06020-00	フランシホルルト 6X20.....	40	-	2	2	2		

1994.12.01

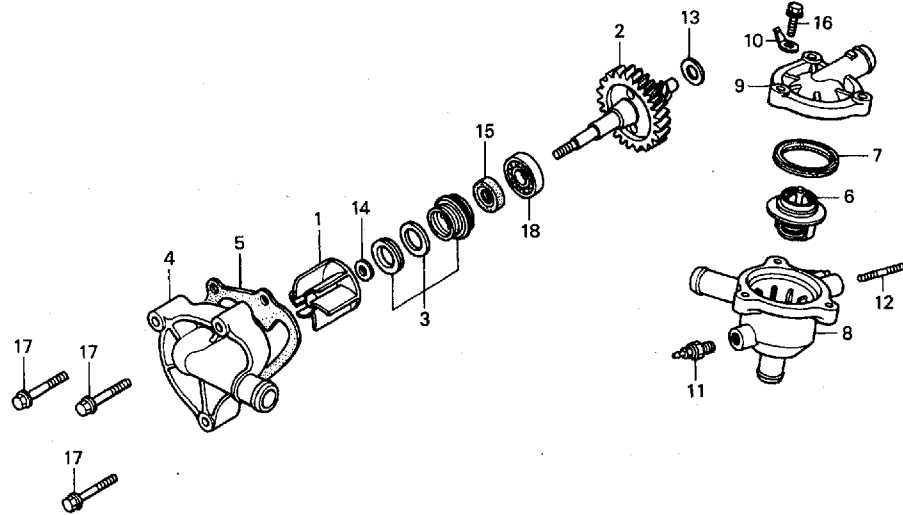
D6

D 7

ブロックNO.

E-4

ウォーターポンプ・サーモスタット



KV3R-E0400A

KV3R0100A

整備項目	標準時間	見出番号	部品番号	部品名	希望小売価格	使用個数				適用号機 初号機 終号機	タイプ
						RR	R2R	R3R	R3S		
ウォーターポンプインペラー	0.6	1	19214-KV3-700	ウォーターポンプインペラー	1,100	1	1	1	1		
ウォーターポンプカハ		2	19215-KV3-950	ウォーターポンプシャフトCOMP	3,450	1	1	1	1		
ウォーターポンプカハカバーカセット		3	19217-KV3-831	メカニカルシール	1,900	1	1	1	1		
サーモユニット		4	19221-KV3-010	ウォーターポンプカハ	2,650	1	1	1	1		
ウォーターポンプシャフトCOMP (NSR2502R, R3R タイプ 1.4)	1.2	5	19226-KV3-680	ウォーターポンプカハカセット	150	1	1	1	1		
メカニカルシール	1.3	6	19300-KV3-701	サーモスタットASSY	2,100	1	1	1	1		
(NSR2502R, R3R タイプ 1.5)		7	19305-KV3-010	サーモスタットカバー	205	1	1	1	1		
サーモスタットASSY	0.8	8	19311-KV3-700	サーモスタットケース	2,000	1	1	1	1		
サーモスタットケース		9	19315-KV3-700	サーモスタットカハ	1,650	1	1	1	1		
サーモスタットカハ	0.7	10	32152-MB3-000	アースコネクター	80	1	1	1	1		
		11	37750-KV3-951	サーモユニット	1,900	1	1	1	1		
		12	90006-HA8-630	スタットボルト 6X24	105	1	1	1	-		
		*	92900-06014-0B	スタットボルト 2.6X14	35	-	-	-	1		
		13	90405-KV3-000	スラストワッシャー 11X20X1	105	1	1	1	1		
		14	90423-KJ9-000	ワッシャー 7.2X13X1.2	90	1	1	1	1		
		15	91201-KM1-005	オイルシール 10X20X5 (アライ)	180	1	1	1	1		
		16	95701-06025-00	フランジボルト 6X25	40	3	3	3	3		
		17	95701-06032-00	フランジボルト 6X32	40	3	3	3	3		
		18	96100-60000-00	ラジアルボールベアリング 6000	320	1	1	1	1		

1994.12.01

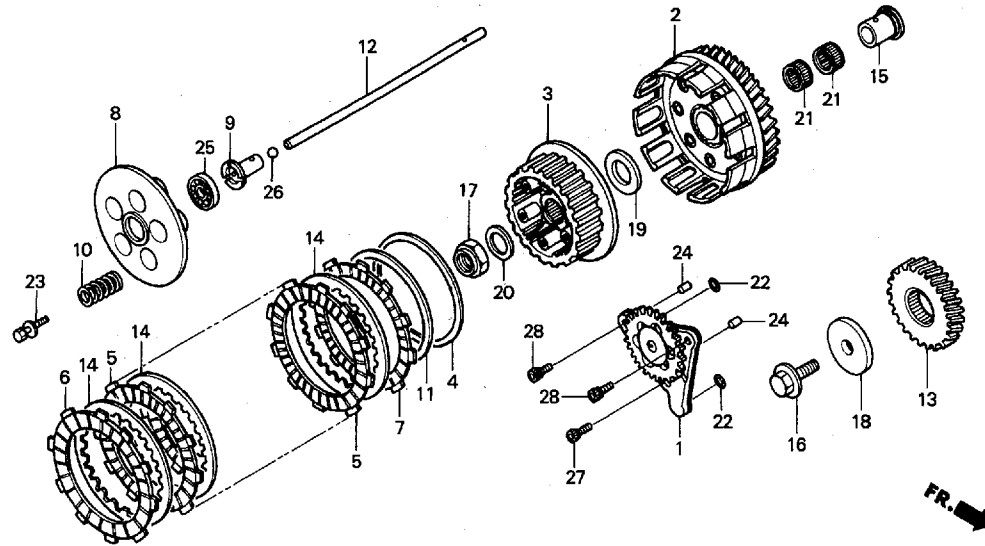
D7

D 8

ブロックNO.

E-5

クラッチ
(NSR250RR)



KV3R-E0500

KV3RE0500

整備項目	標準時間	見出番号	部品番号	部品名	希望小売価格	使用個数				適用号機		タイプ
						RR	R2R	R3R	R3S	初号機	終号機	
ミツシヨOilポンフ	1.4	1	15200-KV3-770	ミツシヨOilポンフ	3,500	1	-	-	-			
クラッチアウターCOMP.	1.3	2	22100-KV3-950	クラッチアウターCOMP. (60T)	14,800	1	-	-	-			
クラッチセンター		3	22120-KV3-700	クラッチセンター	3,450	1	-	-	-			
フライマリードライブキヤ-B		4	22125-435-000	シヤタースフリンクシート	245	1	-	-	-			
クラッチフリクションディスク (ニオイシヨウチモ トウシカン)	1.2	5	22201-KAE-000	クラッチフリクションディスク	730	5	-	-	-			
クラッチフリクションディスク (カンレンフヒン フクム)		6	22201-KG0-980	クラッチフリクションディスク	730	1	-	-	-			
クラッチフリクションディスク (ニオイシヨウチモ トウシカン)	1.1	7	22201-302-010	クラッチフリクションディスク	650	1	-	-	-			
クラッチスフリンク		8	22351-KV3-000	クラッチフリクションディスク	2,100	1	-	-	-			
クラッチフリクションディスク (ニオイシヨウチモ トウシカン)		9	22352-KG4-000	クラッチフリクションディスク	940	1	-	-	-			
クラッチフリクションディスク		10	22401-KV3-000	クラッチスフリンク	180	5	-	-	-			
		11	22402-435-000	シヤタースフリンク	1,450	1	-	-	-			
		12	22851-KV3-700	クラッチフリクションディスク	600	1	-	-	-			
		13	23122-KV3-950	フライマリードライブキヤ-B (24T)	3,550	1	-	-	-			
		14	23311-200-000	クラッチフリクションディスク	480	6	-	-	-			
		15	28242-KV3-000	カラー 22X30	660	1	-	-	-			
		16	90002-KM4-010	フランシヤホルト 10X30	150	1	-	-	-			
		17	90241-KM9-000	ワッシャー 20MM	330	1	-	-	-			
		18	90404-KV3-830	ワッシャー 10MM	205	1	-	-	-			
		19	90421-KV3-000	スラストワッシャー 22X42	205	1	-	-	-			
		20	90432-121-000	ワッシャー	145	1	-	-	-			
		21	91023-KG4-004	ニールハリアリング 28X33X13 (NTN)	480	2	-	-	-			
		22	91307-283-000	ワッシャー 8X1.5	135	2	-	-	-			
		23	93404-06020-08	ワッシャー 6X20	35	5	-	-	-			
		24	94303-05080	ワッシャー 5X8	55	2	-	-	-			

1994.12.01

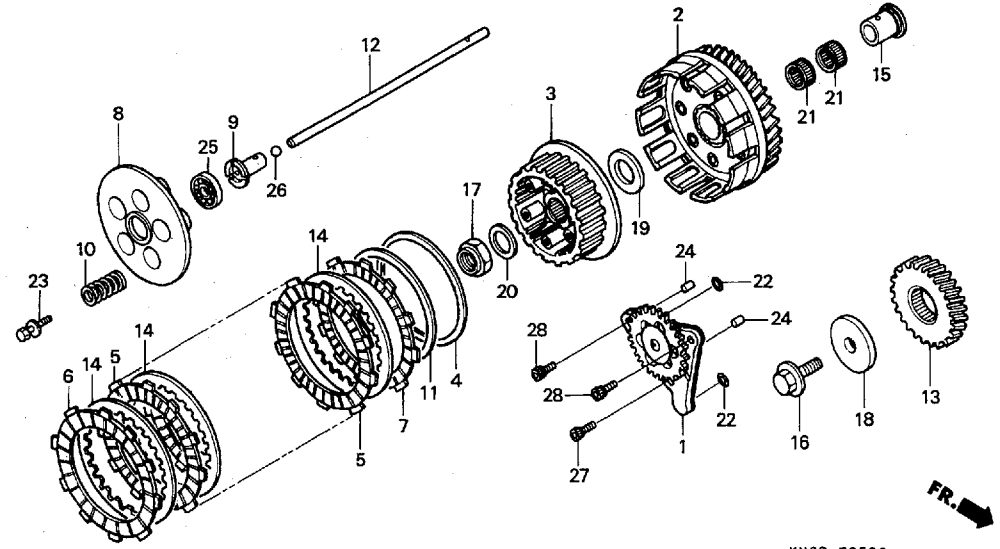
D8

D 9

ブロックNO.

E-5

クラッチ
(NSR250RR)



KV3R-E0500

KV3RE0500

整備項目	標準時間	見出番号	部品番号	部品名	希望小売価格	使用個数				適用号機		タイプ
						NSR250	RR	R2R	R3R	R3S	初号機	
		25	96100-60014-00	ラジアルホイルハブリンク 6001.....	390	1	-	-	-			
		26	96211-10000	スチールホイル #10 (5/16).....	15	1	-	-	-			
		27	96600-06016-00	ソケットボルト 6X16.....	40	1	-	-	-			
		28	96600-06018-00	ソケットボルト 6X18.....	40	2	-	-	-			

1994.12.01

D9

2

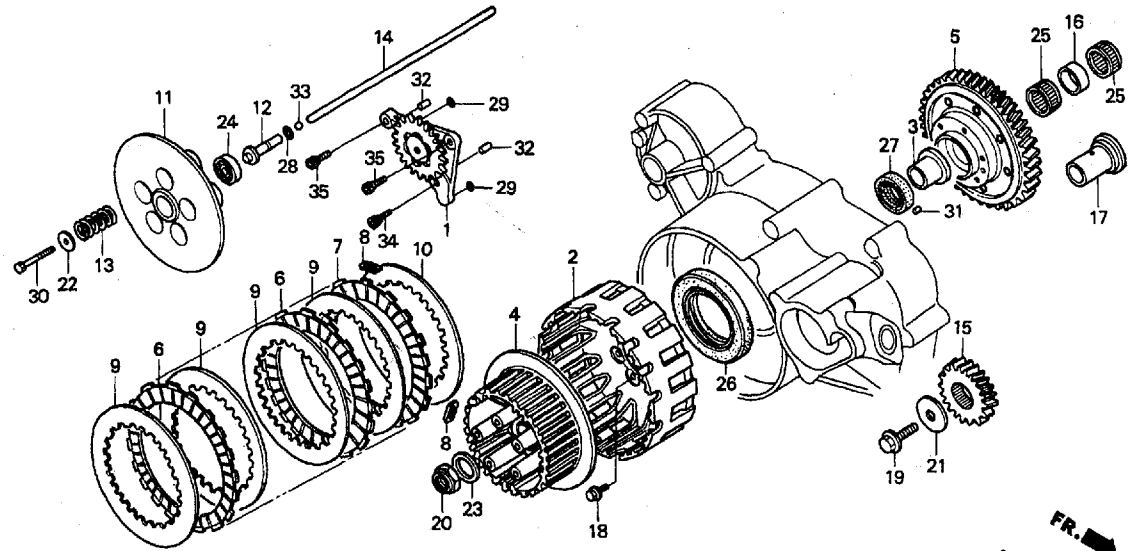
D 10

ブロックNO.

E-5-1

クラッチ

(NSR250R2R・R3R・R3S)



KV3R-E0501B

整備項目	標準時間	見出番号	部品番号	部品名	希望小売価格	使用個数			適用号機		タイプ
						NSR250	R2R	R3R	R3S	初号機	
ミッションオイルポンプ	1.4	1	15200-KV3-770	ミッションオイルポンプ	3,500	-	1	1	1		
フライマリードライブキヤ-B		2	22101-KV3-980	クラッチアウト	8,800	-	1	1	1		
クラッチアウト	0.8	3	22117-KV3-780	カラー 22X28X18	660	-	1	1	1		
クラッチセンター	0.6	4	22120-KV3-780	クラッチセンター	3,850	-	1	1	1		
フライマリードライブキヤ-COMP. .オイルール 69X84X8	1.3	5	22130-KV3-980	フライマリードライブキヤ-COMP. (60T)	15,300	-	1	1	1		
クラッチフリクションディスク (カンレンフヒン フグム)	0.5	6	22201-KV3-980	クラッチフリクションディスク	1,450	-	4	4	4		
(ニヨイシヨウテモ トウシカン)		7	22202-KV3-980	クラッチファンホーテディスク	1,500	-	1	1	1		
クラッチフレツシャプレート .クラッチスプリング	0.4	8	22203-KV3-780	クラッチフリクションファンホー	250	-	4	4	4		
(ニヨイシヨウテモ トウシカン)		9	22321-KV3-780	クラッチプレート	790	-	5	5	5		
.クラッチリフターロツト		10	22322-KV3-780	クラッチプレートB	790	-	1	1	1		
		11	22351-KV3-780	クラッチフレツシャプレート	2,600	-	1	1	1		
		12	22352-KV3-780	クラッチリフターヒール	1,100	-	1	1	1		
		13	22401-KV3-840	クラッチスプリング	170	-	5	5	5		
		14	22851-KV3-780	クラッチリフターロツト	830	-	1	1	1		
		15	23122-KV3-950	フライマリードライブキヤ-B (24T)	3,550	-	1	1	1		
		16	28238-KV3-840	カラー 28.8MM	370	-	1	1	1		
		17	28242-KV3-840	カラー 22X28	670	-	1	1	1		
		18	90001-KV3-780	フランシホルト 7X13	85	-	6	6	6		
		19	90002-KM4-010	フランシホルト 10X30	150	-	1	1	1		
		20	90241-KV3-780	ロツクナツト 20MM	330	-	1	1	1		
		21	90404-KV3-830	ワツシャー 10MM	205	-	1	1	1		
		22	90406-KV3-780	ワツシャー 6MM	85	-	5	5	5		
		23	90432-121-000	ロツクワツシャー	145	-	1	1	1		
		24	91005-KV3-780	ラシアルホールバアリンク 6001	480	-	1	1	1		

1994.12.01

D10

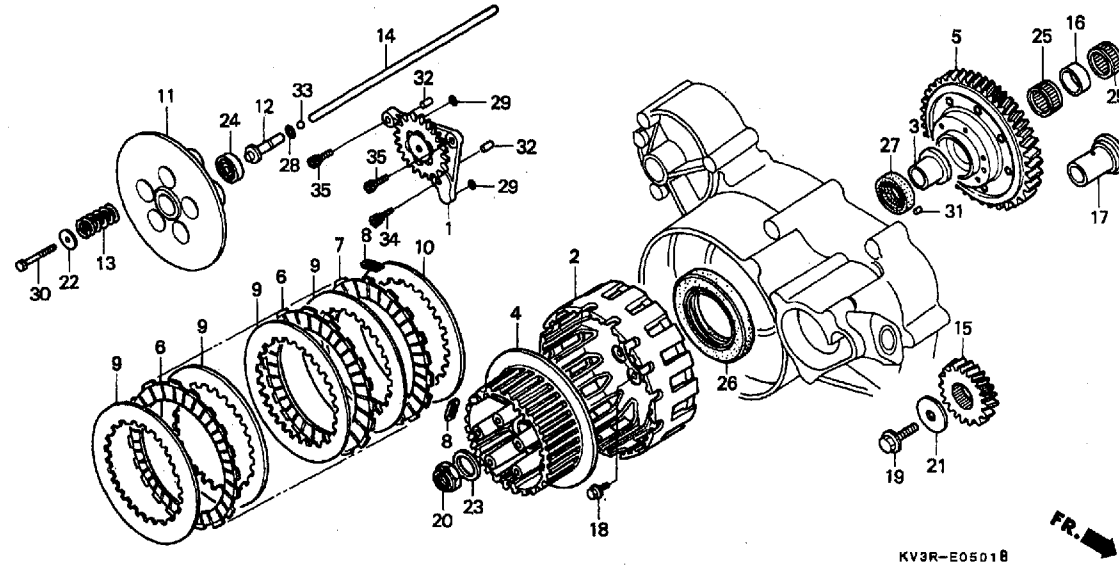
D 11

ブロックNO.

E-5-1

クラッチ

(NSR250R2R・R3R・R3S)



KV3R-E0501B

KV3R0501B

整備項目	標準時間	見出番号	部品番号	部品名	希望小売価格	使用個数				適用号機 初号機 終号機	タイプ
						NSR250	RR	R2R	R3R		
		25	91023-KG4-004	ニードルハブアリンク 28X33X13 (NTN)	480	-	2	2	2		
		26	91204-KV3-841	オイルシール 69X84X8(アライ)	740	-	1	1	1		
		27	91207-KV3-781	オイルシール 28X40X8(アライ)	410	-	1	1	1		
		28	91302-KV3-781	オリンク	130	-	1	1	1		
		29	91307-283-000	オリンク 8X1.5	135	-	2	2	2		
		30	92101-06020-4J	6カクホルト 6X20	60	-	5	5	5		
		31	94302-06100	ノックピンB 6X10	60	-	1	1	1		
		32	94303-05080	ノックピン 5X8	55	-	2	2	2		
		33	96211-08000	スチールボール #8 (1/4)	15	-	1	1	1		
		34	96600-06016-00	ソケットホルト 6X16	40	-	1	1	1		
		35	96600-06018-00	ソケットホルト 6X18	40	-	2	2	2		

1994.12.01

D11

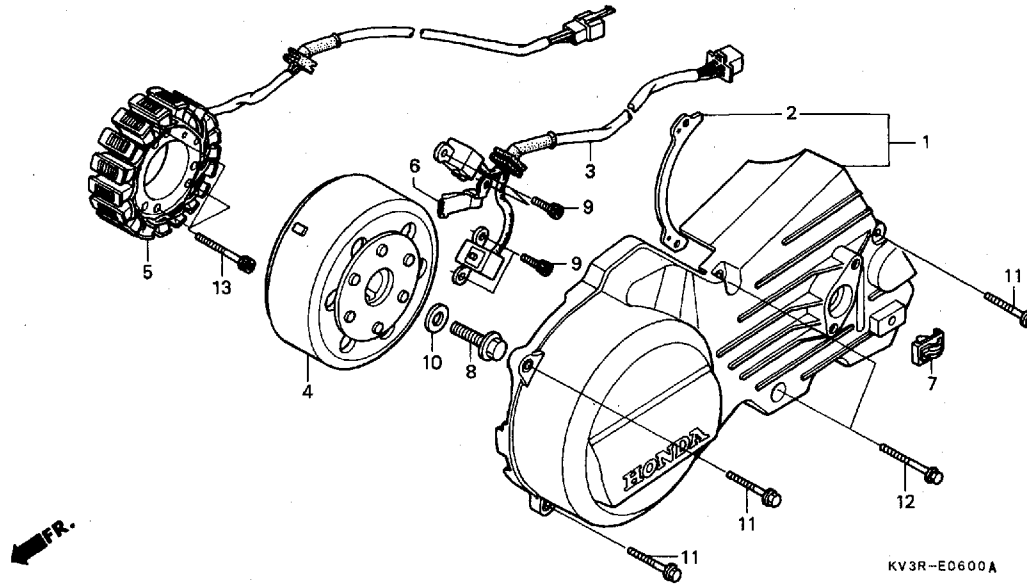
D 12

ブロックNO.

E-6

L. クランクケースカバー

A. C. ジェネレーター



KV3RE0600A

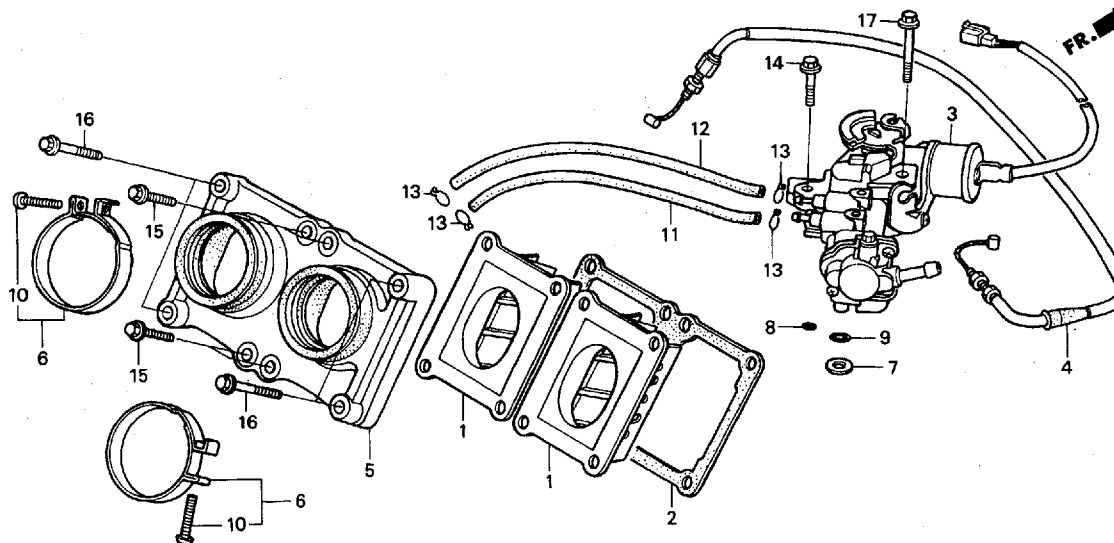
整備項目	標準時間	見出番号	部品番号	部品名	希望小売価格	使用個数				適用号機		タイプ
						RR	R2R	R3R	R3S	初号機	終号機	
L. クランクケースカバーCOMP.	0.4	1	11340-KV3-830	L. クランクケースカバーCOMP.	3,550	1	1	1	1			
ハオルシエネレーターASSY.	0.9	2	11343-KV3-000	トワイフチエンカイト	380	1	1	1	1			
スターCOMP.		3	30300-KV3-950	ハオルシエネレーターASSY.	3,950	1	1	1	1			
フライホイールCOMP.	0.6	4	31110-KV3-951	フライホイールCOMP.	18,300	1	1	1	1			
		5	31120-KV3-951	スターCOMP.	18,000	1	1	1	1			
		6	32975-KV3-770	A. C. シエネレーターコートセツテイソク フレート	135	1	1	1	1			
		7	61309-GE4-003	ハーネスクリツフ	125	1	1	1	1			
		8	90013-KM9-000	フランシソソルト 10X35	215	1	1	1	1			
		9	90049-KT7-000	ソケツソソルト 5X12	65	4	4	4	4			
		10	90408-MJ0-000	ワツシャー 10X22	135	1	1	1	1			
		11	96001-06022-00	フランシソソルト 6X22	50	3	3	3	3			
		12	96001-06025-00	フランシソソルト 6X25	50	2	2	2	2			
		13	96600-06032-08	ソケツソソルト 6X32	50	3	3	3	3			

D 13

ブロックNO.

E-7

オイルポンプ・リードバルブ



KV3R-E0700A

KV3RE0700A

整備項目	標準時間	見出番号	部品番号	部品名	希望小売価格	使用個数				適用号機		タイプ
						RR	R2R	R3R	R3S	初号機	終号機	
リードバルブASSY. (ニコモトウシカ)	1.0	1	14100-KV3-832	リードバルブASSY.	4,000	2	2	2	2			
リードバルブカセット	0.9	2	14132-KV3-950	リードバルブカセット	295	1	1	1	1			
キャブレターインシュレーター	0.5	3	15100-KV3-951	オイルポンプASSY.	13,400	1	1	1	1			
オイルポンプASSY. -オイルポンプケーシング		4	15110-KV3-950	オイルポンプケーシング	850	1	1	1	1			
		5	16210-KV3-950	キャブレターインシュレーター	3,500	1	1	1	1			
		6	16219-KV3-700	インシュレーターハウジング	240	2	2	2	2			
		7	90443-844-000	スラストワッシャー 8MM	45	1	1	1	1			
		8	91307-283-000	Oリング 8X1.5	135	1	1	1	1			
		9	91314-PE0-003	Oリング 19.8X1.9(NOK)	90	1	1	1	1			
		10	93500-05032-0G	ハンスクリュー 5X32	30	2	2	2	2			
		11	95001-30140-40 (95001-30001-40M)	フューエルチューブ 3.0X140	60	1	1	1	1			
		12	95001-30160-40 (95001-30001-40M)	フューエルチューブ 3.0X160	70	1	1	1	1			
		13	95002-02650	チューブクリップ (B6.5)	30	4	4	4	4			
		14	96001-06020-07	フランジホルルト 6X20	40	1	1	1	1			
		15	96001-06022-00	フランジホルルト 6X22	50	4	4	4	4			
		16	96001-06032-00	フランジホルルト 6X32	50	4	4	4	4			
		17	96001-06040-07	フランジホルルト 6X40	50	1	1	1	1			

1994.12.01

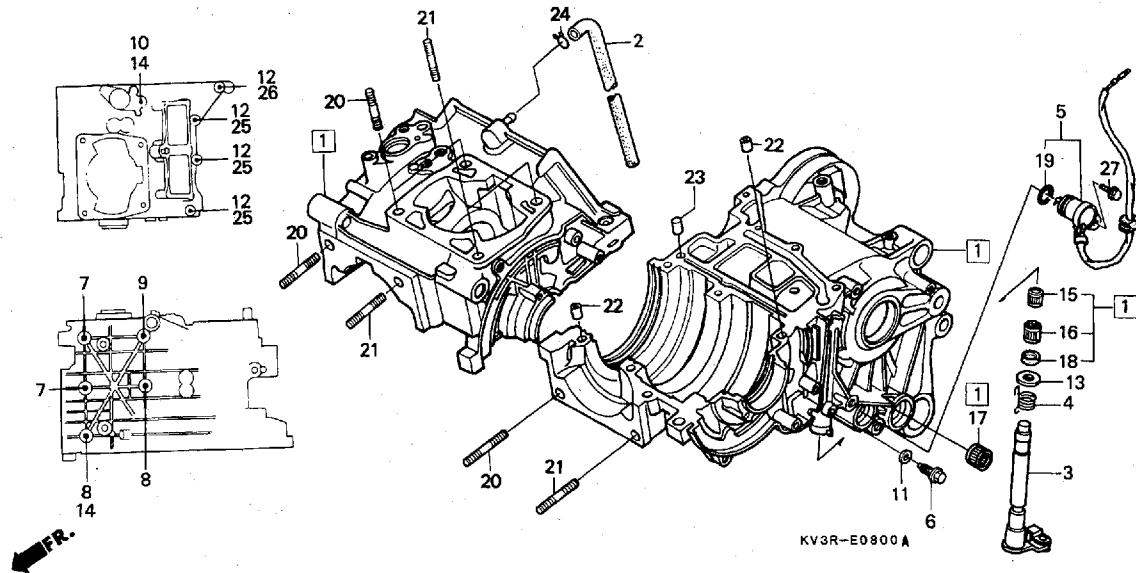
D13

D 14

ブロックNO.

E-8

クランクケース



KV3R-E0800A

KV3RE000A

整備項目	標準時間	見出番号	部品番号	部品名	希望小売価格	使用個数				適用号機		タイプ
						NSR250	RR	R2R	R3R	R3S	初号機	
クランクケースセット	*7.1	①	04911-KV3-950	クランクケースセット (MC16E)	54,300	1	1	1	1			
クラツチレハCOMP.	1.7	2	11105-KV3-830	フリーサーチーフ	400	1	1	1	1			
チェンシスイツチASSY.	0.7	3	22810-KV3-770	クラツチレハCOMP.	1,200	1	1	1	1			
		4	22815-KV3-770	クラツチレハースフリンク	120	1	1	1	1			
		5	35759-KV3-950	チェンシスイツチASSY.	2,900	1	1	1	1			
		6	90002-KG4-000	スハシヤルボルト 6MM.	115	1	1	1	1			
		7	90011-KV3-680	フランシヤボルト 8X80.	150	2	2	2	2			
		8	90012-KV3-680	フランシヤボルト 8X85.	150	2	2	2	2			
		9	90013-KV3-680	フランシヤボルト 8X90.	195	1	1	1	1			
		10	90014-KV3-680	フランシヤボルト 8X105.	215	1	1	1	1			
		11	90425-300-000	ワツシヤ 11MM.	120	1	1	1	1			
		12	90488-425-000	シーリングワツシヤ 6MM.	120	4	4	4	4			
		13	90533-VM6-000	ワツシヤ 13X24.	125	1	1	1	1			
		14	90555-283-000	スハシヤルワツシヤ	105	2	2	2	2			
		15	91021-148-004	ニートルハアリソク 1010 (NTN)	530	1	1	1	1			
		16	91053-719-005	ニートルハアリソク 12X16X10 (NTN)	840	1	1	1	1			
		17	91101-121-691	ニートルハアリソク	770	1	1	1	1			
		18	91206-KV3-003	オイルシール 12X19X5 (アライ)	140	1	1	1	1			
		19	91305-KK4-003	オリソク 16.5X2.5 (アライ)	105	1	1	1	1			
		20	92900-08032-0B	スタツボルト 2 8X32.	55	4	4	4	4			
		21	92900-08035-0B	スタツボルト 2 8X35.	55	4	4	4	4			
		22	94301-10160	ワツシヤ 10X16.	70	2	2	2	2			
		23	94303-08140	ワツシヤ 8X14.	60	1	1	1	1			
		24	95002-02100	チーフワツツ (B10)	35	1	1	1	1			

1994.12.01

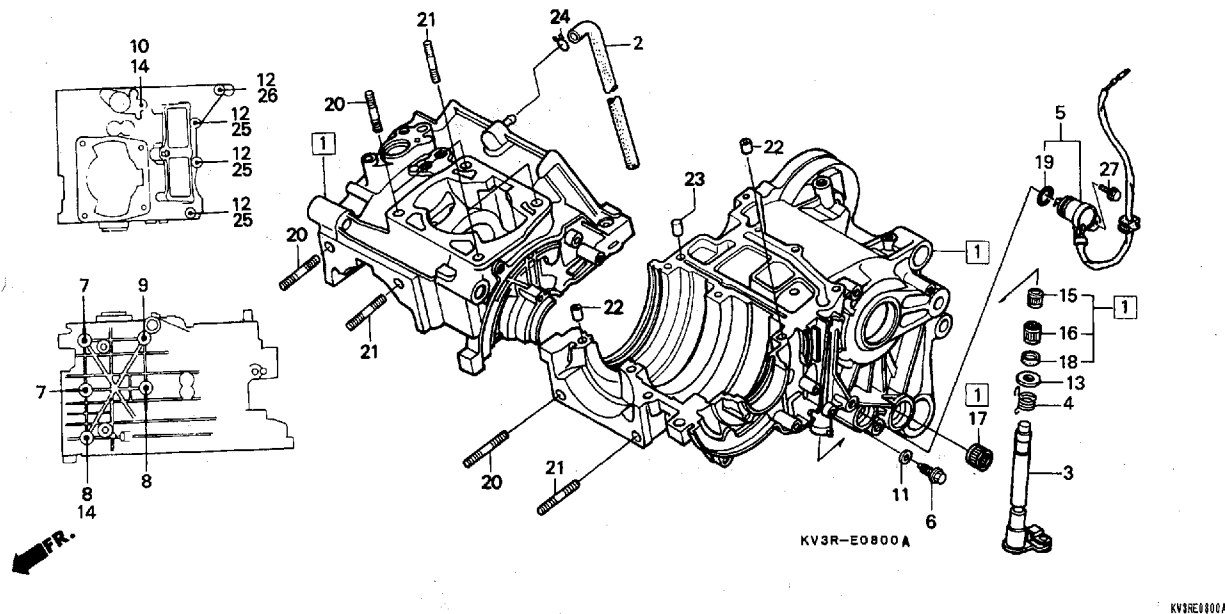
D14

D 15

ブロックNO.

E-8

クランクケース



整備項目

標準
時間

見出
番号

部品番号

部品名

希望
小
価格

使用
個
数

NSR250
RR R2R R3R R3S

適用号機
初号機 終号機

タ イ プ

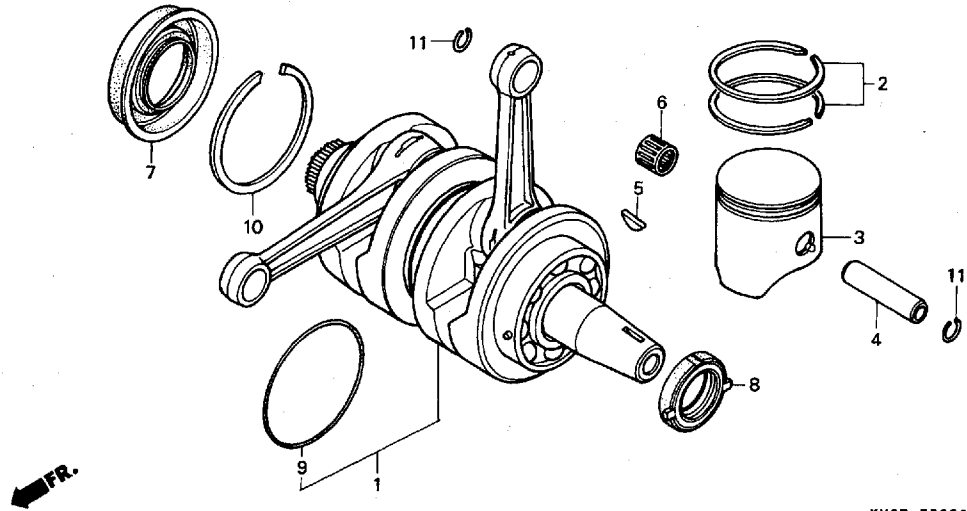
25	95701-06025-08	フランシボルト 6X25.....	40	3	3	3	3		
26	95701-06030-07	フランシボルト 6X30.....	40	1	1	1	1		
27	96001-06012-00	フランシボルト 6X12.....	40	1	1	1	1		

D 16

ブロックNO.

E-9

クランクシャフト・ピストン



KV3R-E0900A

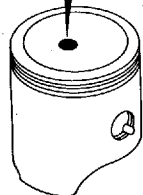
KV3RE0900A

整備項目	標準時間	見出番号	部品番号	部品名	希望小売価格	使用個数				適用号機 初号機 終号機	タイプ
						NSR250	RR	R2R	R3R		
クランクシャフトCOMP.....	*5.1	1	13000-KV3-950	クランクシャフトCOMP.....	51,300	1	1	1	1		
ピストンリンクセット.....	1.7	2	13010-KV3-305	ピストンリンクセット.....	1,950	2	2	2	2		
(リヤ-シリンド-カワハ 2.0)		3	13102-KV3-830	ピ-ストンB.....	3,850	2	2	2	2		
(イチタ-イヒツノハ-アイワ 3.1 トスル)			13103-KV3-830	ピ-ストン.....	3,850	2	2	2	2		
ピ-ストン			13104-KV3-830	ピ-ストンb.....	3,850	2	2	2	2		
(リヤ-シリンド-カワハ 2.0)		4	13111-KV3-771	ピ-ストンピ-ン.....	520	2	2	2	2		
(イチタ-イヒツノハ-アイワ 3.1 トスル)		5	13331-360-000	ス-シヤルツツ-ラフキ- 25X14.....	185	1	1	1	1		
ピ-ストンピ-ン.....	1.6	6	91102-KV3-771	コネクティンク-ロツト-スモ-ルエント- ハ-アリンク-2 (NTN)	360	2	2	2	2		
(リヤ-シリンド-カワハ 1.9)		7	91203-KV3-681	オイルシ-ル 36X68X8.....	1,200	1	1	1	1		
(イチタ-イヒツノハ-アイワ 2.9 トスル)		8	91205-KV3-771	オイルシ-ル 25X38X6.....	310	1	1	1	1		
		9	91301-KV3-771	オリ-ンク 60-7X1.....	90	1	1	1	1		
		10	94560-68200	スナツワ-オリ-ンク 68MM.....	180	1	1	1	1		
		11	94601-15000	ピ-ストンピ-ンクリツツ- 15MM.....	30	4	4	4	4		

ピストン・シリンド-選択統合表

		ピストン識別マーク		
		B	無	D
シリ-ンダ-識別マーク	A	○	—	—
	B	—	○	—
C		—	—	○

ピストン識別マーク



E 1

ブロックNO.

E-10

トランスミッション

KV3R-E1000A

KV3RE1000A

整備項目	標準時間	見出番号	部品番号	部品名	希望小売価格	使用個数				適用号機 初号機 終号機	タイプ
						RR	R2R	R3R	R3S		
トランスミッションヘッパリンクホルダー	2.6	1	11104-KV3-950	シールプレート	400	1	1	1	1		
メインシャフトCOMP. (カンレフベヒン フグム)		2	11131-KV3-830	トランスミッションヘッパリンクホルダー	5,200	1	1	1	1		
カウンターシャフトCOMP. (カンレフベヒン フグム)		3	11135-KV3-000	ヘッパリンクベツテイングプレート	270	1	1	1	1		
(イチタビヒノハアワ 2.8 ト入ル)	0.5	4	23210-KV3-830	メインシャフトCOMP. (13T)	6,900	1	-	-	-		
			23210-KV3-840	メインシャフトCOMP. (13T)	6,900	-	1	1	1		
トライアスフロゲツト		5	23221-KV3-770	カウンターシャフトCOMP.	6,000	1	1	1	1		
		6	23421-KV3-700	カウンターシャフトローキヤ (37T)	4,750	1	1	1	1		
		7	23422-KV3-700	カラ 20X23X12	580	1	1	1	1		
		8	23431-KV3-830	メインシャフトセカントキヤ (17T)	1,700	1	1	1	1		
		9	23441-KV3-950	カウンターシャフトセカントキヤ (34T)	4,400	1	1	1	1		
		10	23451-KV3-950	メインシャフトサート&フォースキヤ (19T/20T)	5,900	1	1	1	1		
		11	23461-KV3-830	カウンターシャフトサートキヤ (30T)	4,300	1	1	1	1		
		12	23481-KV3-950	カウンターシャフトフォースキヤ (26T)	4,050	1	1	1	1		
		13	23491-KV3-950	メインシャフトファイブキヤ (23T)	3,850	1	1	1	1		
		14	23495-KV3-700	カラ 25X28X9.5	540	2	2	2	2		
		15	23501-KV3-950	カウンターシャフトファイブキヤ (26T)	4,700	1	1	1	1		
		16	23511-KV3-950	メインシャフトシツク入キヤ (25T)	4,150	1	1	1	1		
		17	23512-KV3-770	スフロインカラ 25X10.5	670	3	3	3	3		
		18	23521-KV3-950	カウンターシャフトシツク入キヤ (25T)	4,700	1	1	1	1		
		19	23801-KV3-950	トライアスフロゲツト (15T)	2,450	1	1	1	1		
		20	23811-292-000	トライアスフロゲツトファイキシクプレート	120	1	1	1	1		
		21	23815-KV3-000	ファイキシクホルツクプレート	160	1	1	1	1		
		22	90001-GHB-610	フランジホルツク 6X12	75	2	2	2	2		
		23	90451-KAE-010	スハシヤルツツヤ 17MM	125	1	1	1	1		

1994.12.01

E1

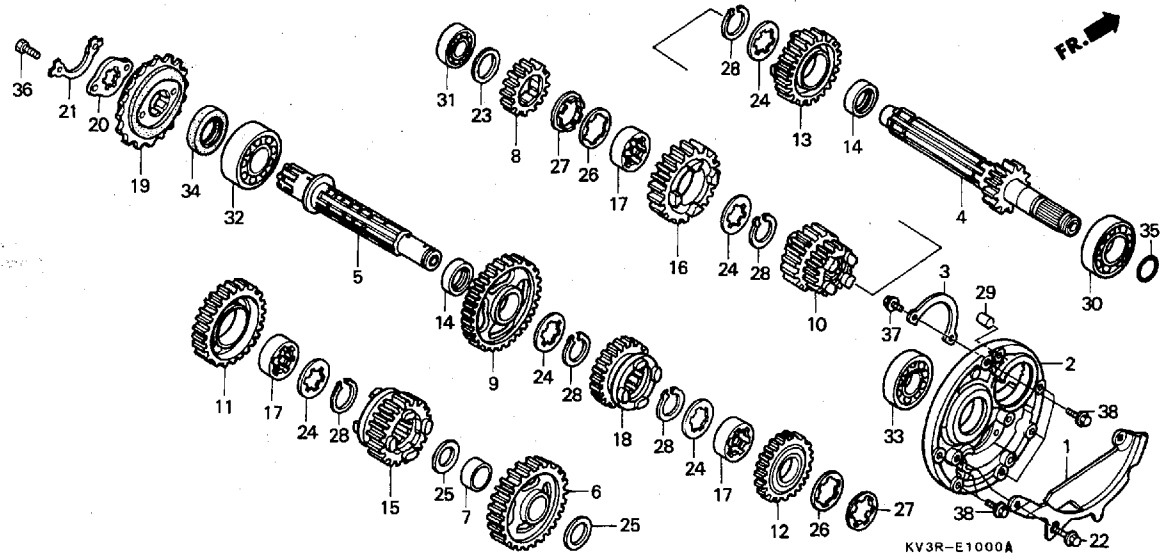
40

E 2

ブロックNO.

E-10

トランスミッション



KV3R-E1000A

KV3RE1000A

整備項目	標準時間	見出番号	部品番号	部品名	希望小売価	使用個数				適用号機		タイプ
						RR	R2R	R3R	R3S	初号機	終号機	
		24	90451-KE8-000	スワラインワツシャー 25MM.....	130	5	5	5	5			
		25	90454-428-000	スラストワツシャー 20X1.00.....	130	2	2	2	2			
		26	90461-286-000	スラストワツシャー-B 25MM.....	180	2	2	2	2			
		27	90462-323-000	ロツクワツシャー 25MM.....	135	2	2	2	2			
		28	90601-107-000	サークリツフ° 25MM.....	120	5	5	5	5			
		29	90701-KV3-003	ノツクピ〇ン 8X18.....	115	1	1	1	1			
		30	91021-KV3-771	ホゝルハゝアリンクゝ 6205(コウヨウ)...	630	1	1	1	1			
		31	91022-KV3-003	スゝシヤルラシゝアルホゝルハゝアリンクゝ 6203(コウヨウ)	580	1	1	1	1			
		32	91024-KV3-003	スゝシヤルラシゝアルホゝルハゝアリンクゝ 6305(コウヨウ)	1,050	1	1	1	1			
		33	91025-KV3-701	スゝシヤルラシゝアルホゝルハゝアリンクゝ 6204	600	1	1	1	1			
		34	91207-KV3-830	オイルシゝル 23X45X7.....	300	1	1	1	1			
		35	91303-KV3-780	〇リンクゝ.....	85	-	1	1	1			
		36	93101-06012-0H	6カクホゝルト 6X12.....	30	2	2	2	2			
		37	95701-06014-00	フランシゝホゝルト 6X14.....	35	2	2	2	2			
		38	95701-06025-08	フランシゝホゝルト 6X25.....	40	6	6	6	6			

E 3

ブロックNO.

E-11

ギヤースフトドラム・
ギヤースフトフォーク

KV3R-E1100A

KV3RE1100A

整備項目	標準時間	見出番号	部品番号	部品名	希望小売価格	使用個数				適用号機		タイプ
						RR	R2R	R3R	RBS	初号機	終号機	
ギヤースフトフォーク.....	2.1	1	24211-KV3-000	R.ギヤースフトフォーク.....	2,650	1	1	1	1			
(ニコイシヨウテモ トウシカシ)		2	24212-KV3-770	センターギヤースフトフォーク.....	2,650	1	1	1	1			
ギヤースフトドラム.....	2.3	3	24213-KV3-700	L.ギヤースフトフォーク.....	2,650	1	1	1	1			
シフトドラムセンターCOMP.....	1.7	4	24261-KV3-000	シフトフォークシャフト.....	540	1	1	1	1			
ドラムストツハCOMP.....		5	24265-KA3-760	メインシャフトギヤースフトフォークシャフト.....	560	1	1	1	1			
(カンレンフビン フグム)												
ギヤースフトセントラルCOMP.....	1.5	6	24311-KV3-830	ギヤースフトドラム.....	3,800	1	1	1	-			
(カンレンフビン フグム)		* 7	24311-KV3-A10	ギヤースフトドラム.....	3,800	-	-	-	1			
		8	24315-KV3-951	シフトドラムセンターCOMP.....	720	1	1	1	1			
		9	24430-KA3-740	ドラムストツハCOMP.....	630	1	1	1	1			
		10	24435-KV3-830	ドラムストツハースフリンク.....	120	1	1	1	1			
		11	24610-KV3-830	ギヤースフトセントラルCOMP.....	3,550	1	1	1	1			
		12	24641-KV3-830	ギヤースフトアームスフリンク.....	105	1	1	1	1			
		13	24651-KV3-700	ギヤースフトリターンスフリンク.....	210	1	1	1	1			
		14	24655-KV3-000	ヘアリンクセツチンクフプレート.....	330	1	1	1	1			
		15	90023-041-010	ギヤースフトドラムストツハアーム ヒョットポルト	125	1	1	1	1			
		16	90110-KE5-000	フランシポルト 8X32.....	135	1	1	1	1			
		17	90417-360-000	ドラムストツハーフツシャ.....	100	1	1	1	1			
		18	90451-155-000	ワツシャ 14MM.....	125	1	1	1	1			
		19	91004-GC4-731	ラシアルポルトヘアリンク 25X42X9 (NTN)	600	1	1	1	1			
		20	91202-444-015	オイルシール 14X24X6(NOK).....	245	1	1	1	1			
		21	91202-444-023	オイルシール 14X24X6(アライ).....	200	1	1	1	1			
		22	94510-14000	エキスターナルサークリツフ 14MM.....	30	1	1	1	1			
		23	95701-06014-00	フランシポルト 6X14.....	35	2	2	2	2			

1994.12.01

E3

2

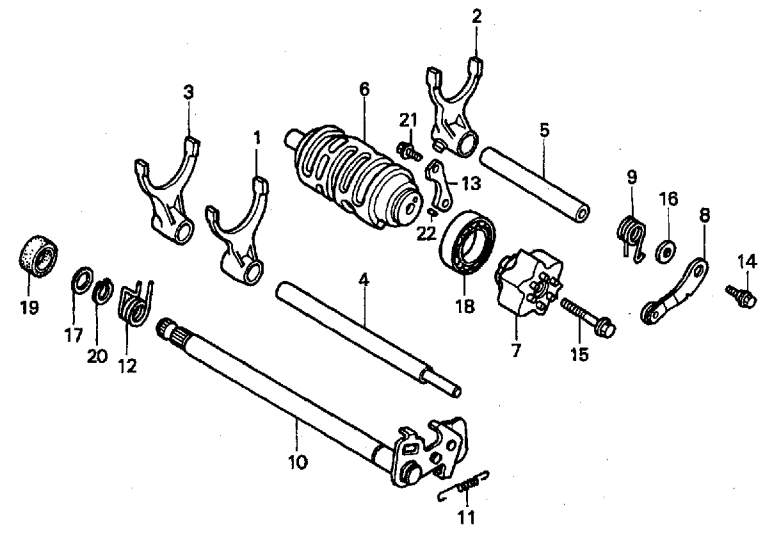
42

E 4

ブロックNO.

E-11

ギヤシフトドラム・
ギヤシフトフォーク



KV3R-E1100A

KV3RE1100A

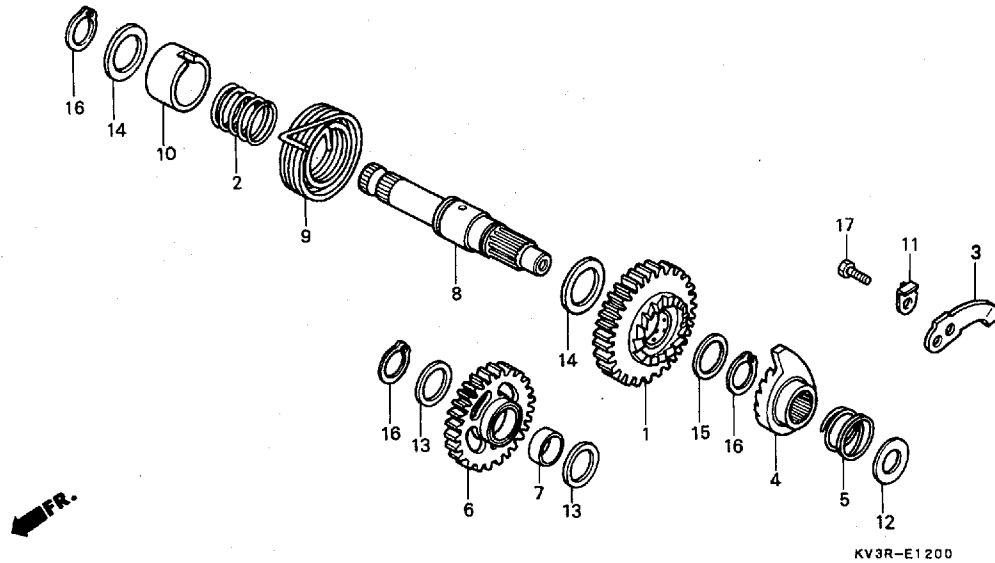
整備項目	標準時間	見出番号	部品番号	部品名	希望小売価	使用個数				適用号機		タイプ
						NSR250	RR	R2R	R3R	R3S	初号機	
		22	96220-40080	ローラー 4X8.....	15	1	1	1	1			

E 5

ブロックNO.

E-12

キックスタータースピンドル



KV3R-E1200

KV3RE1200

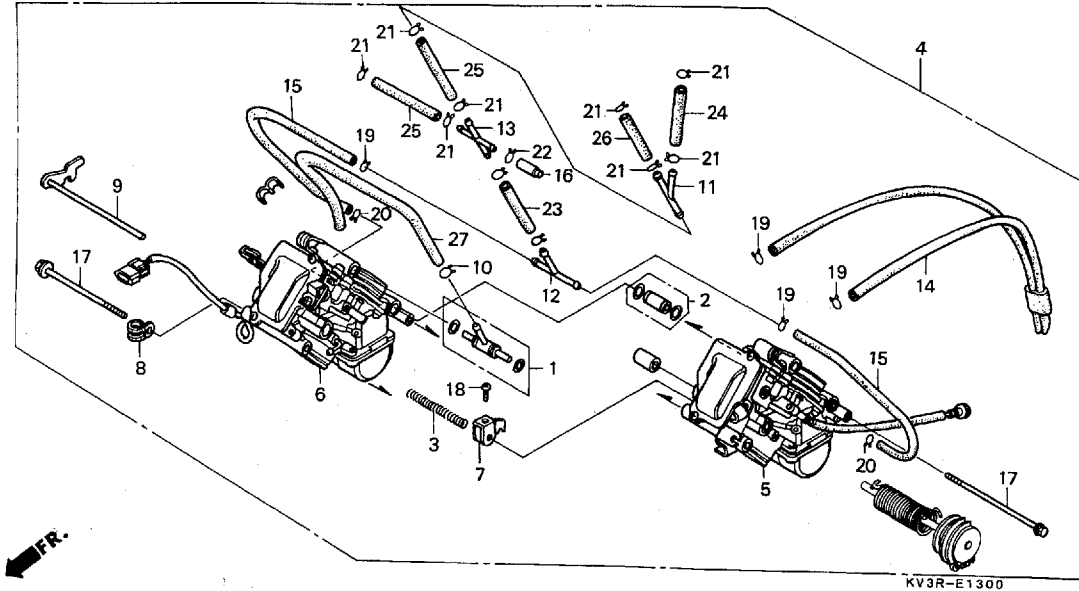
整備項目	標準時間	見出番号	部品番号	部品名	希望小売価格	使用個数				適用号機		タイプ
						RR	R2R	R3R	R3S	初号機	終号機	
キックスターターヒューズCOMP.....	1.2	1	28210-KV3-000	キックスターターヒューズCOMP.....	3,450	1	1	1	1			
キックスターターシフトバルブ.....		2	28213-KG4-000	スターターキックフリクションスプリング.....	170	1	1	1	1			
キックスターターラチェット.....	1.1	3	28215-KV3-000	キックスターターラチェット.....	215	1	1	1	1			
キックリターンスプリング.....		4	28221-KG4-000	キックリターンスプリング.....	1,600	1	1	1	1			
スターターアイトバルブキック.....	1.3	5	28223-KA4-740	キックスターターラチェットスプリング.....	140	1	1	1	1			
		6	28231-KV3-830	スターターアイトバルブキック.....	2,900	1	1	1	1			
		7	28233-KV3-000	カラー 20X23X8.....	330	1	1	1	1			
		8	28251-KV3-700	キックスターターシフトバルブ.....	4,000	1	1	1	1			
		9	28261-KV3-000	キックリターンスプリング.....	350	1	1	1	1			
		10	28262-KG4-000	キックスプリングカラー.....	240	1	1	1	1			
		11	90439-634-000	ロックプレート 6MM.....	115	1	1	1	1			
		12	90451-107-000	スラストワッシャー 15MM.....	95	1	1	1	1			
		13	90453-KA3-710	スラストワッシャー 20X28X1.5.....	175	2	2	2	2			
		14	90554-700-000	スラストワッシャー 20MM.....	90	2	2	2	2			
		15	90554-728-940	スラストワッシャー 27X20X1.0.....	230	1	1	1	1			
		16	90601-360-000	セツトリング 20MM.....	215	3	3	3	3			
		17	93301-06016-0A	6カクホルルト 6X16.....	30	1	1	1	1			

E 6

ブロックNO.

E-13

キャブレター (ASSY.)



KV3RE1300

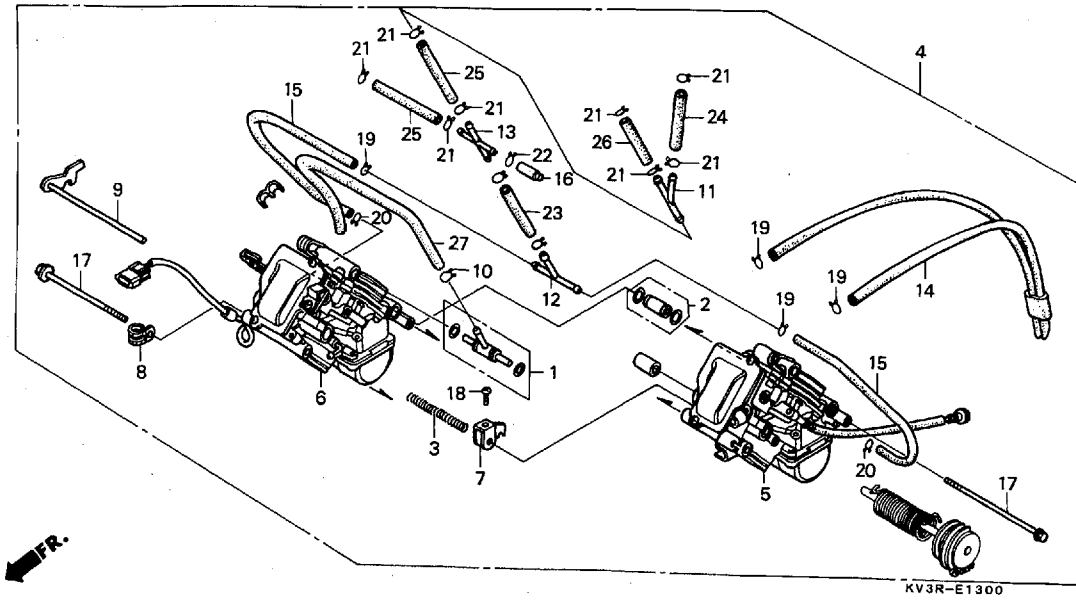
整備項目	標準時間	見出番号	部品番号	部品名	希望小売価格	使用個数				適用号機		タイプ
						RR	R2R	R3R	R3S	初号機	終号機	
フューエルシヨイントセツト.....	1.1	1	16026-KV3-950	シヨイントセツト.....	1,050	1	1	1	1			
キャブレターASSY.....	1.0	2	16034-KM4-004	フューエルシヨイントセツト.....	610	1	1	1	1			
L.キャブレターASSY.....	1.3	3	16050-KV3-770	コンフオレツシヨインコイルスフオリンク.....	115	1	1	1	1			
.R.キャブレターASSY.		4	16100-KV3-950	キャブレターASSY. (TB10A A).....	50,400	1	1	1	-			
		5	16100-KV3-A10	キャブレターASSY. (TB10B A).....	50,400	-	-	-	1			
		*	5	16101-KV3-950	L.キャブレターASSY.....	25,900	1	1	1	1		
			6	16102-KV3-950	R.キャブレターASSY.....	25,900	1	1	1	1		
			7	16120-KG4-003	スターターレハ.....	760	1	1	1	1		
			8	16134-KV3-950	フオレートクリツフ.....	320	1	1	1	1		
			9	16145-KV3-950	スターターリンクシヤフトCOMP.....	520	1	1	1	1		
			10	16163-MB3-671	チユーフワクリツフ.....	85	1	1	1	1		
			11	16180-KV3-950	スリーウェイシヨイントCOMP.....	620	1	1	1	1		
			12	16180-195-731	Tシヨイント.....	320	1	1	1	1		
			13	16181-KV3-830	クロスシヨイントCOMP.....	800	1	1	1	1		
			14	16197-KV3-950	チユーフCOMP.....	570	1	1	1	1		
			15	16199-KV3-950	チユーフ.....	270	2	2	2	2		
			16	16215-MV4-000	フーストキャツフ.....	80	1	1	1	1		
			17	90101-729-010	フランシヨホルト 5X83.....	110	2	2	2	2		
			18	93500-04008-1A	ハコスクリユ 4X8.....	25	1	1	1	1		
			19	95002-02079	チユーフワクリツフ (B7).....	30	4	4	4	4		
			20	95002-02089	チユーフワクリツフ (B8).....	30	2	2	2	2		
			21	95002-02109	チユーフワクリツフ (B10).....	35	8	8	8	8		
			22	95002-02659	チユーフワクリツフ (B6.5).....	30	1	1	1	1		
			23	95005-35030-20	チユーフ 3.5X30 (95005-35001-20M)	40	1	1	1	1		

E 7

ブロックNO.

E-13

キャブレター (ASSY.)



KV3RE1300

整備項目	標準時間	見出番号	部品番号	部品名	希望小価格	使用個数				適用号機		タイプ
						RR	R2R	R3R	R3S	初号機	終号機	
		24	95005-55050-20	フ2-7 [〃] 5.5X50 (95005-55001-20M)	60	1	1	1	1			
		25	95005-55070-20	フ2-7 [〃] 5.3X70 (95005-55001-20M)	80	2	2	2	2			
		26	95005-55085-20	フ2-7 [〃] 5.3X85 (95005-55001-20M)	80	1	1	1	1			
		27	95005-70240-50	フ2-7 [〃] 7X240 (95005-70001-50M)	120	1	1	1	1			

1994.12.01

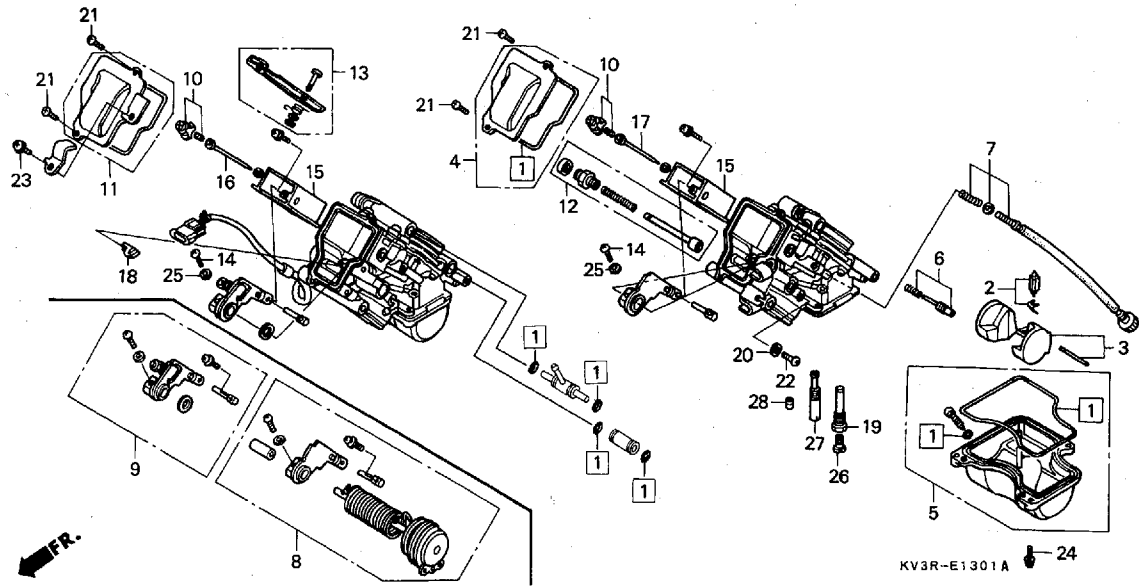
E7

E 8

ブロックNO.

E-13-1

キャブレター (構成部品)



KV3R-E1301A 24

KV3RE1301A

整備項目	標準時間	見出番号	部品番号	部品名	希望使用個数				適用号機		タイプ
					小売価格	RR	R2R	R3R	R3S	初号機	
フロントハイルフセット (イツコマシ 0.2 カサン)	1.0	1	16010-KV3-950	カスケツトセット	1,300	2	2	2	2		
・フロートセット		2	16011-KM9-711	フロントハイルフセット	1,550	2	2	2	2		
・メインシフト (イツコマシ 0.2 カサン)		3	16013-KV3-950	フロートセット	1,600	2	2	2	2		
・スロ-シフト (イツコマシ 0.2 カサン)		4	16014-KV3-950	トツフセット	1,650	1	1	1	1		
・フロントチャンハーセット		5	16015-KV3-950	フロントチャンハーセット	4,950	2	2	2	2		
フロントチャンハーセット (イツコマシ 0.1 カサン)	0.8	6	16016-KV3-950	スクリューセット	550	2	2	2	2		
・スターハイルフセット (L. カマワハ 1.1)		7	16028-KV3-950	スクリューセット	1,500	1	1	1	1		
・スターハイルフセット (L. カマワハ 1.1)		8	16031-KV3-950	リンクアームセットA	4,300	1	1	1	1		
・スターハイルフセット (L. カマワハ 1.1)	1.1	9	16032-KV3-950	リンクアームセットB	3,650	1	1	1	1		
・スターハイルフセット (L. カマワハ 1.1)		*	10	16032-KV3-A10	リンクアームセットB	3,650	-	-	-	-	
・スターハイルフセット (L. カマワハ 1.1)	0.6	*	10	16037-KJ9-003	ハイルフプレートセット	560	2	2	2	-	
・スターハイルフセット (L. カマワハ 1.1)		*	10	16037-KV3-A10	ハイルフプレートセット	720	-	-	-	2	
・スターハイルフセット (L. カマワハ 1.1)	0.6	11	16044-KV3-950	トツフセット	1,650	1	1	1	1		
・スターハイルフセット (L. カマワハ 1.1)		12	16046-KV3-950	スターターハイルフセット	1,950	2	2	2	2		
・スターハイルフセット (L. カマワハ 1.1)		13	16047-KV3-950	スターターハイルフセット	1,300	1	1	1	1		
・スターハイルフセット (L. カマワハ 1.1)		14	16081-K64-003	ハノンスクリュー	135	2	2	2	2		
・スターハイルフセット (L. カマワハ 1.1)		15	16111-KV3-950	スロットルハイルフ	3,200	2	2	2	-		
・スターハイルフセット (L. カマワハ 1.1)		*	15	16111-KV3-A10	スロットルハイルフヒートン	3,200	-	-	-	2	
・スターハイルフセット (L. カマワハ 1.1)		16	16131-KV3-950	シフトニートルCOMP	1,250	1	1	1	1		
・スターハイルフセット (L. カマワハ 1.1)		17	16135-KV3-950	シフトニートルCOMP	1,600	1	1	1	1		
・スターハイルフセット (L. カマワハ 1.1)		18	16145-MZ2-780	コネクタ-シフトポイント	410	1	1	1	1		
・スターハイルフセット (L. カマワハ 1.1)		19	16165-KV3-950	ニートルシフトホルダー	1,000	2	2	2	2		
・スターハイルフセット (L. カマワハ 1.1)	20	16178-K64-003	フレインアツシヤ	115	2	2	2	2			
・スターハイルフセット (L. カマワハ 1.1)	21	93500-04010-1A	ハノンスクリュー 4X10	25	4	4	4	4			
・スターハイルフセット (L. カマワハ 1.1)	22	93500-05008-1A	ハノンスクリュー 5X8	25	2	2	2	2			

1994.12.01

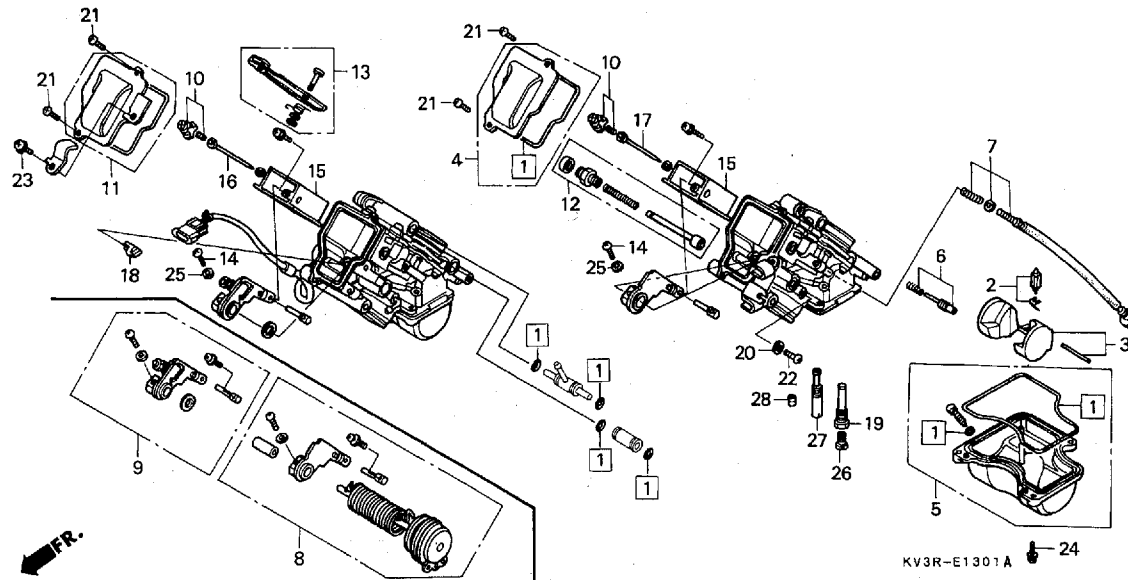
E8

E 9

ブロックNO.

E-13-1

キャブレター (構成部品)



KV3R-E1301A

KV3RE1301A

整備項目	標準時間	見出番号	部品番号	部品名	希望小売格	使用個数				適用号機		タイプ
						RR	R2R	R3R	R3S	初号機	終号機	
		23	93892-04008-10	スクリーンワッシャー 4X8.....	30	1	1	1	1			
		24	93892-05016-10	スクリーンワッシャー 5X16.....	30	6	6	6	6			
		25	94111-04800	スプリングワッシャー 4MM.....	25	2	2	2	2			
		26	99101-393-1400	メインジェット #140.....	300	2	2	2	2			
		27	99103-440-0380	スロージェット #38.....	440	2	2	2	2			
		28	99105-KV3-0750	パワージェット #75..... (R.カワ)	440	1	1	1	1			
			99106-MA3-0800	パワージェット #80..... (L.カワ)	440	1	1	1	1			

E 10

ブロックNO.

EOP - 1

ガスケットキット

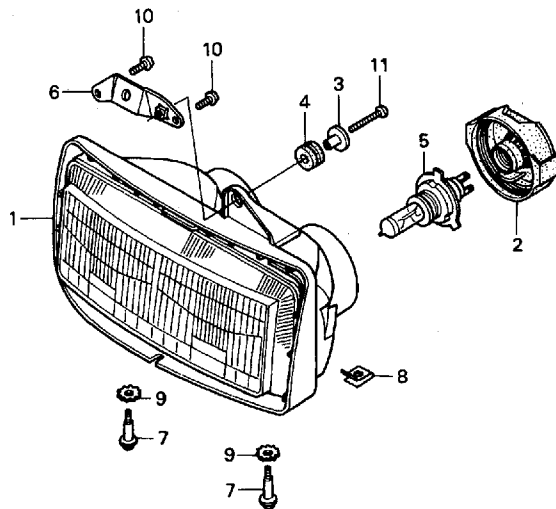
整備項目	標準時間	見出番号	部品番号	部品名	希望小売価格	使用個数				適用号機		タイプ
						NSR250	R2R	R3R	R3S	初号機	終号機	
			06111-KV3-950	ガスケットキット.....	6,500	1	-	-	-			
			06111-KV3-980	ガスケットキット..... (コウセイフロン)	6,700	-	1	1	-			
		1	11391-KV3-680	R.カバーガスケット.....	750	1	1	1	-			
		2	12192-KV3-680	シリンダーガスケット.....	270	2	2	2	-			
		3	12251-KV3-830	シリンダーヘッドガスケット.....	630	2	2	2	-			
		4	14132-KV3-950	リーターバルブガスケット.....	295	1	1	1	-			
		5	18292-KV3-830	サイレンサーガスケット.....	235	2	2	2	-			
		6	18293-KV3-004	エキゾーストパイプアッセンブリA.....	1,200	2	2	2	-			
		7	19226-KV3-680	ウォーターポンプカバーガスケット.....	150	1	1	1	-			
		8	19305-KV3-010	サーモスタットカバー.....	205	1	1	1	-			
		9	90403-438-003	シーリングワッシャー 10MM.....	240	1	1	1	-			
		10	90425-300-000	ワッシャー 11MM.....	120	1	1	1	-			
		11	90441-028-010	シーリングワッシャー 6MM.....	85	2	2	2	-			
		12	91301-6K1-003	Oリング 22X2(アライ).....	95	1	1	1	-			
		13	91302-KV3-781	Oリング.....	130	-	1	1	-			
		14	91303-KV3-780	Oリング.....	85	-	1	1	-			
		15	91305-KK4-003	Oリング 16.5X2.5(アライ).....	105	1	1	1	-			
		16	91307-035-000	Oリング 18X3.....	160	1	1	1	-			
		17	91307-283-000	Oリング 8X1.5.....	135	3	3	3	-			
		18	91314-PE0-003	Oリング 19.8X1.9(NOK).....	90	1	1	1	-			

F 1

ブロックNO.

F-1

ヘッドライト



KV3R-F0100

KV3RF0100

整備項目	標準時間	見出番号	部品番号	部品名	希望小売価格	使用個数				適用号機		タイプ
						RR	R2R	R3R	R3S	初号機	終号機	
ヘッドライト2ユニット.....	0.4	1	33120-KV3-951	ヘッドライト2ユニット.....	12,200	1	1	1	1			
ヘッドライトハーフ.....	0.1	2	33180-MR7-003	ラハ-カハ.....	520	2	2	2	2			
		3	33707-MR8-000	テールライトマウンティングカバー.....	130	1	1	1	1			
		4	33722-GB4-680	テールライトラハ-B.....	125	1	1	1	1			
		5	34901-KY2-701	ヘッドライトハーフ (12V 60/35W)	2,300	2	2	2	2			
		6	64216-KV3-950	ヘッドライトサブアスター.....	560	1	1	1	1			
		7	90141-KT8-000	ハブスクリュー 5X19.....	170	2	2	2	2			
		8	90305-KV3-831	スロキヤルナット.....	100	2	2	2	2			
		9	90307-KV3-830	ロックワッシャー 7MM.....	75	2	2	2	2			
		10	93500-05008-0G	ハブスクリュー 5X8.....	25	2	2	2	2			
		11	93500-05022-0A	ハブスクリュー 5X22.....	30	1	1	1	1			

1994.12.01

F1

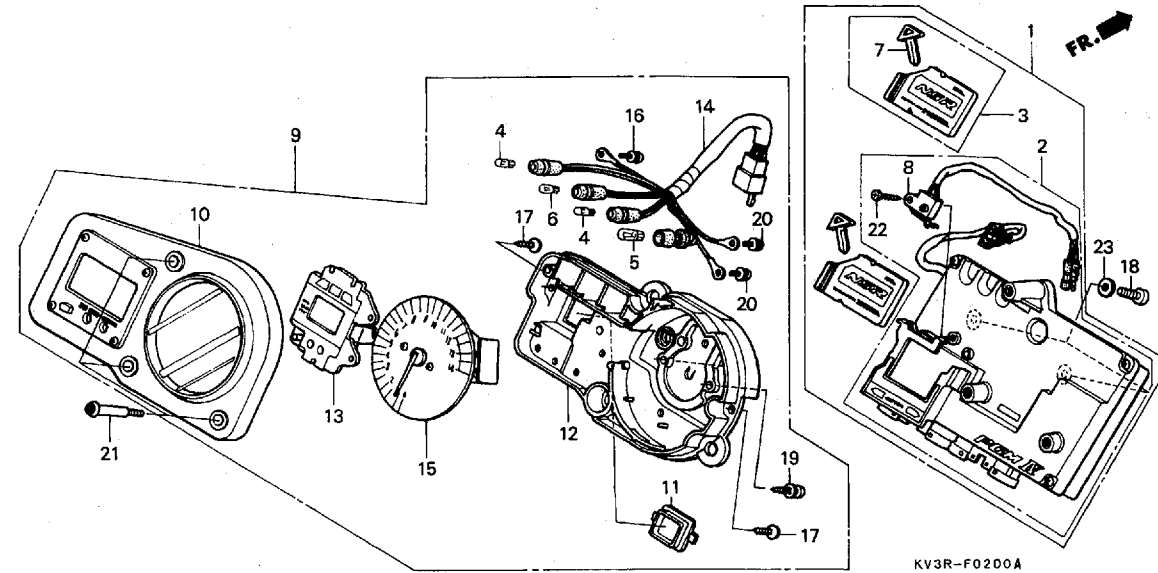
F 2

ブロックNO.

F-2

PGM-4 マルチメーター・

PGM-4 ユニット



KV3R-F0200A

KV3RF0200A

整備項目	標準時間	見出番号	部品番号	部品名	希望小売価格	使用個数				適用号機		タイプ
						RR	R2R	R3R	R3S	初号機	終号機	
PGM-4ハーツセット	0.6	1	30405-KV3-305	PGM-4ハーツセット	88,400	1	1	1	1			
カートインサートスイッチASSY.	0.3		30405-KV3-306	PGM-4ハーツセット (ソケットケイコクキノウツキ)	88,400		(1)	(1)	(1)	(1)		
アツハオーケースASSY.												
ローケースASSY.												
マルチディスプレイメーターASSY.		2	30415-KV3-305	PGM-4ハーツASSY.	66,000	1	1	1	1			
ソケットCOMP.		3	30440-KV3-305	PGM-4メモリーカートセット	10,400	1	1	1	1			
タコメーターASSY.			30440-KV3-306	PGM-4メモリーカートセット (ソケットケイコクキノウツキ)	10,400		(1)	(1)	(1)	(1)		
PGM-4マルチメーターASSY.	0.2	4	34908-KM1-671	ウエツシハースハルフ (12V 3W)	120	2	2	2	2			
		5	34908-MB9-871	ウエツシハースハルフ (12V 1.7W)	110	1	1	1	1			
		6	34908-MG9-951	ウエツシハースハルフ (12V 1.7W)	120	1	1	1	1			
		7	35121-KV3-950	フランクメカキ	520	(1)	(1)	(1)	(1)			
		8	35900-KV3-951	カートインサートスイッチASSY.	1,350	1	1	1	1			
		9	37100-KV3-951	PGM-4マルチメーターASSY.	37,900	1	1	1	1			
		10	37110-KV3-951	アツハオーケースASSY.	3,150	1	1	1	1			
		11	37113-KV3-951	キャツフ	115	1	1	1	1			
		12	37115-KV3-951	ローケースASSY.	1,350	1	1	1	1			
		13	37130-KV3-951	マルチディスプレイメーターASSY.	18,200	1	1	1	1			
		14	37205-KV3-951	ソケットCOMP.	2,200	1	1	1	1			
		15	37250-KV3-951	タコメーターASSY.	15,500	1	1	1	1			
		16	37306-KAB-008	スクリユワツシャー 3X14	75	1	1	1	1			
		17	90032-KW3-008	タツヒョクスクリユ 4X14	80	2	2	2	2			
		18	90085-KV3-950	トルクスホルト 6X14	95	2	2	2	2			
		19	90103-KV3-951	タツヒョクスクリユ 4X19	145	2	2	2	2			
		20	90108-GN2-008	スクリユワツシャー 3X10	85	2	2	2	2			

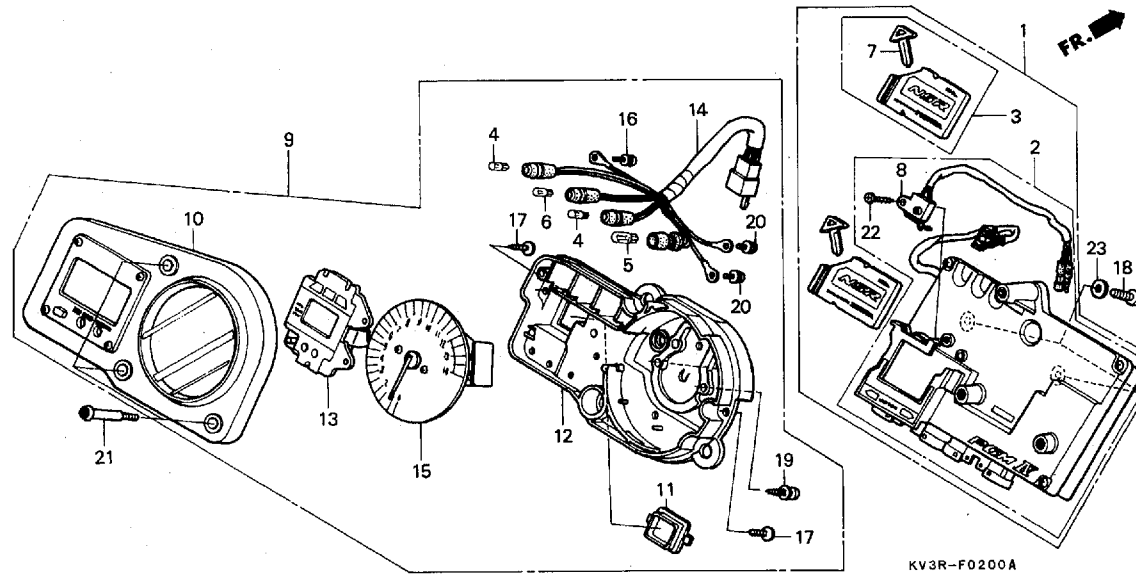
F 3

ブロックNO.

F-2

PGM-4マルチメーター・

PGM-4ユニット



KV3RF0200A

整備項目

標準時間

見出番号

部品番号

部品名

希望使用個数
小売格 NSR250
RR R2R R3R R3S

適用号機
初号機 終号機

タイプ

21	90114-KV3-950	ソケットホルルト 6X32.....	105	3	3	3	3		
22	90901-KV3-950	タツヒ・クワ・スクリュー 4X19.....	65	1	1	1	1		
23	94103-06000	フレインワッシャー 6MM.....	25	2	2	2	2		

1994.12.01

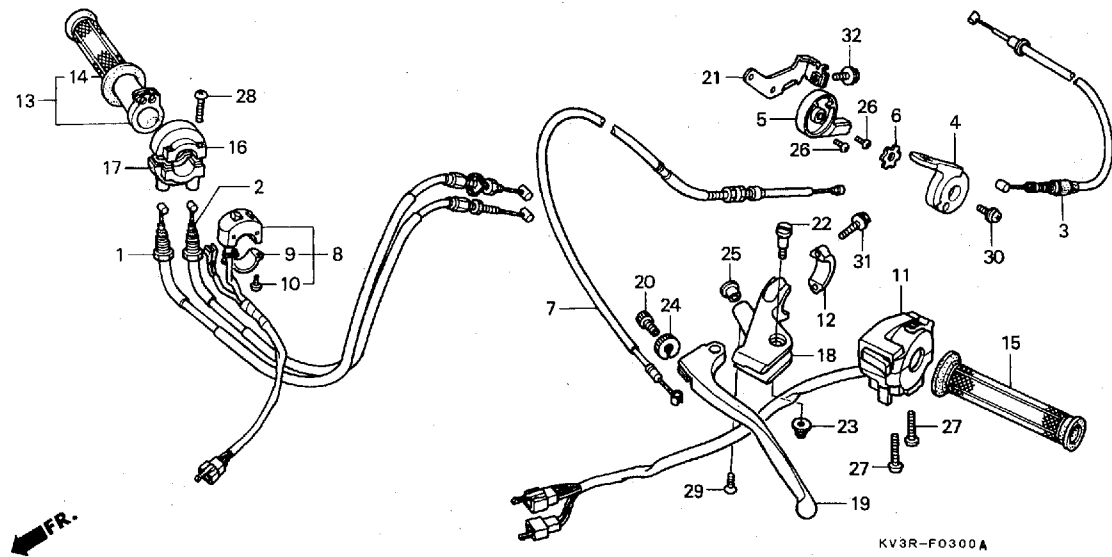
F3

F 4

ブロックNO.

F-3

ハンドルレバー・スイッチ・ケーブル



KV3RF0300A

整備項目	標準時間	見出番号	部品番号	部品名	希望小売価格	使用個数				適用号機		タイプ
						RR	R2R	R3R	R3S	初号機	終号機	
スロットルケーブルCOMP. (ニコチモトウシカシ)	0.6	1	17910-KV3-950	スロットルケーブルCOMP.A	1,100	1	1	1	1			
・ウイカースイッチASSY.		2	17920-KV3-950	スロットルケーブルCOMP.B	1,100	1	1	1	1			
・キルスイッチASSY.	0.4	3	17950-KV3-950	チョークケーブルCOMP.	560	1	1	1	1			
・キルスイッチASSY.		4	17961-KV3-950	チョークレバー	340	1	1	1	1			
・キルスイッチASSY.		5	17962-KV3-950	チョークレバーケース	490	1	1	1	1			
・チョークレバー	0.2	6	17963-KV3-700	スプリングワッシャー	130	1	1	1	1			
・チョークレバーケース		7	22870-KV3-951	クラッチケーブルCOMP.	1,000	1	-	-	-			
・R. ハントバルクラッチフ°			22870-KV3-981	クラッチケーブルCOMP.	1,000	-	1	1	-			
・R. クラッチフ°COMP.	0.3	*	22870-KV3-A10	クラッチケーブルCOMP.	1,000	-	-	-	-			
・アンタースロットルハウジング		8	35130-KV3-951	キルスイッチASSY.	1,900	1	1	1	1			
・L. ハントバルクラッチフ°	0.1	9	35132-KR5-013	ピッチインクフ°レート	140	1	1	1	1			
・L. ハントバルクラッチフ°		10	35133-KJ2-003	ハブスクリーン 4X12	70	2	2	2	2			
・L. ハントバルクラッチフ°COMP.		11	35200-KV3-950	ウイカースイッチASSY.	4,700	1	1	1	1			
		12	45517-166-006	マスターシリンターホルター	530	1	1	1	1			
		13	53140-KV3-701	R. クラッチフ°COMP.	820	1	1	1	1			
		14	53165-KT8-710	R. ハントバルクラッチフ°	410	1	1	1	1			
		15	53166-KT8-710	L. ハントバルクラッチフ°	410	1	1	1	1			
		16	53167-KV3-700	アツハースロットルハウジング	1,000	1	1	1	1			
		17	53168-KV3-701	アンタースロットルハウジング	1,150	1	1	1	1			
		18	53172-KY1-000	ハントバルクラッチフ°	1,450	1	1	1	1			
		19	53178-KM9-000	L. ハントバルクラッチフ°COMP.	920	1	1	1	1			
		20	53192-268-000	ワイヤーアシヤステインクホルター	250	1	1	1	1			
		21	53612-KV3-950	ハントバルクラッチフ°ステア	300	1	1	1	1			
		22	90113-438-000	L. ステアリンクハントバルクラッチフ°ホルター	255	1	1	1	1			

1994.12.01

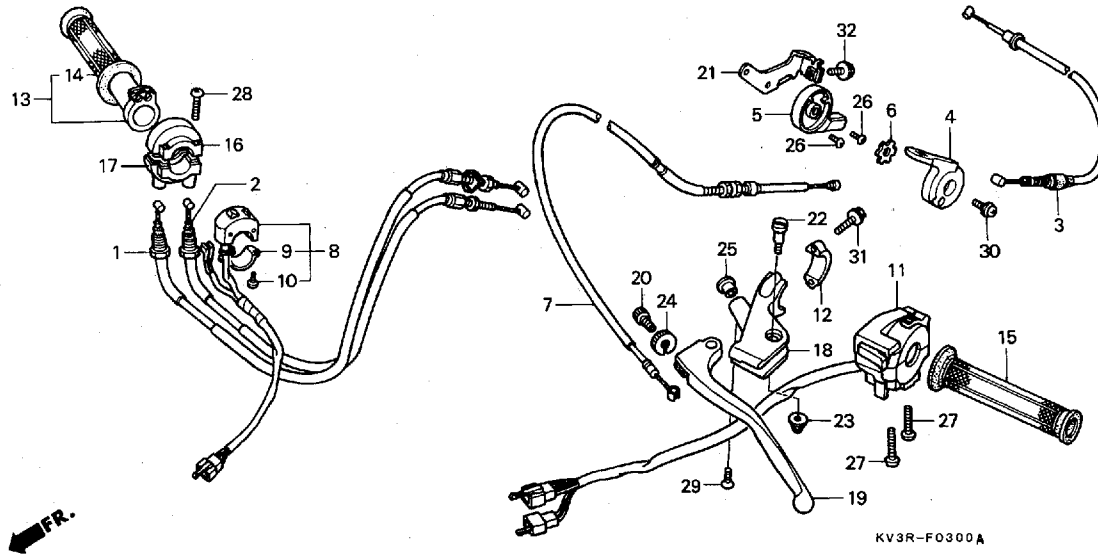
F4

F 5

ブロックNO.

F-3

ハンドルレバー・スイッチ・ケーブル



KV3R-F0300A

3

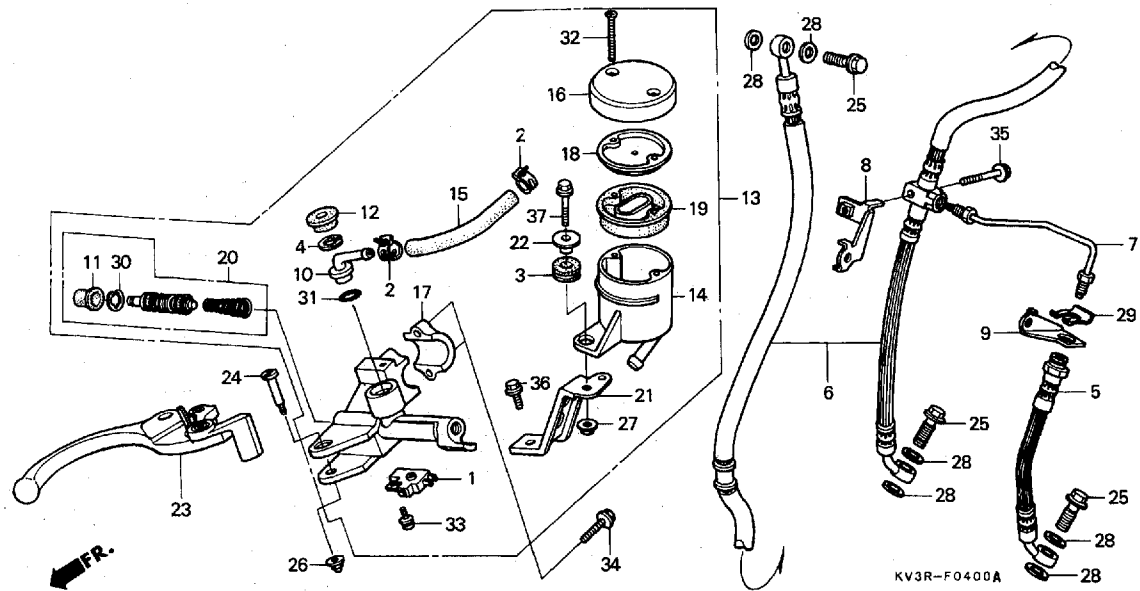
整備項目	標準時間	見出番号	部品番号	部品名	希望小売価格	使用個数				適用号機		タイプ
						RR	R2R	R3R	R&S	初号機	終号機	
		23	90201-415-000	キャツフナツト 6MM.....	125	1	1	1	1			
		24	90321-MA6-750	ファイキンクナツト.....	340	1	1	1	1			
		25	91457-KV3-770	レバーフナツトキャツフ.....	125	1	1	1	1			
		26	93500-03006-0G	ハ〇ンスクリユー 3X6.....	25	2	2	2	2			
		27	93500-05020-0A	ハ〇ンスクリユー 5X20.....	25	2	2	2	2			
		28	93500-05022-0G	ハ〇ンスクリユー 5X22.....	30	2	2	2	2			
		29	93600-03008-1G	フラツトスクリユー 3X8.....	25	1	1	1	1			
		30	93891-06012-07	スクリユーフツシャー 6X12.....	35	1	1	1	1			
		31	96001-06022-07	フランシヤホルツト 6X22.....	55	2	2	2	2			
		32	96300-06010-07	フランシヤホルツト 6X10.....	40	1	1	1	1			

F 6

ブロックNO.

F-4

フロントブレーキマスターシリンダー



KV3R-F0400A

KV3R0400A

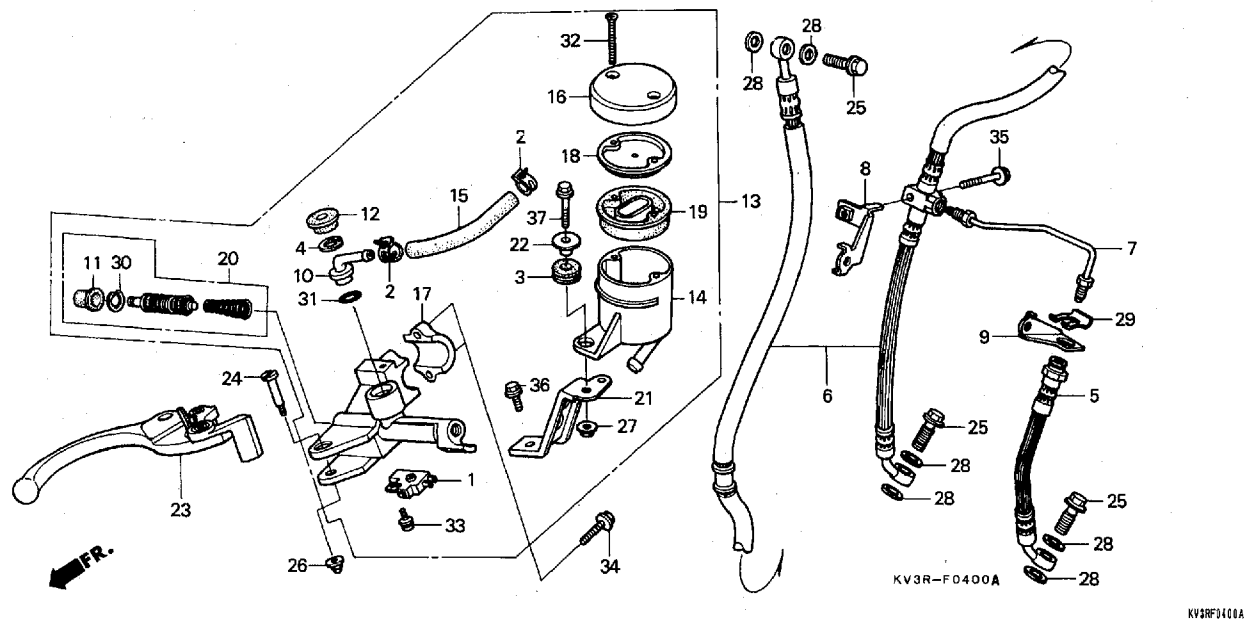
整備項目	標準時間	見出番号	部品番号	部品名	希望小売価格	使用個数			適用号機		タイプ
						RR	R2R	R3R	R3S	初号機	
フロントストツフ°スイッチASSY.....	0.1	1	35340-KV3-700	フロントストツフ°スイッチASSY.....	690	1	1	1	1		
.タイヤフラム		2	43514-KS6-701	マスターシリンター°オイルホースクラフ°.....	450	2	2	2	2		
.R.ハント°バルブ°ASSY.		3	43516-HA2-000	オイルカツフ°マウンテイング°ラハ°.....	130	1	1	1	1		
(カンレンフ°ヒン フクム)		4	43517-KS6-701	リヤ°マスターシリンター°サークルツフ°.....	115	1	1	1	1		
フロントブレーキホース.....	0.4	5	45124-KV3-951	L.フロントブレーキホース.....	1,450	1	1	1	1		
(イツコマシ 0.1 カザン)											
.フロントブレーキ°パイ°COMP.		6	45125-KV3-951	R.フロントブレーキホース.....	2,250	1	1	1	1		
.フロントブレーキマスターシリンター°サフ°		7	45126-KV3-950	フロントブレーキ°パイ°COMP.....	740	1	1	1	1		
ASSY.		8	45155-KV3-950	R.フロントブレーキホースステ°.....	295	1	1	1	1		
.マスターシリンター°セット		9	45156-KV3-950	L.フロントブレーキホースステ°.....	220	1	1	1	1		
マスターシリンター°コネクタ°.....	0.3	10	45503-KV3-006	マスターシリンター°コネクタ°.....	320	1	1	1	1		
オイルカツフ°COMP.....	0.2										
.マスターシリンター°オイルホース		11	45504-410-003	フ°ーツCOMP.....	340	1	1	1	1		
		12	45505-KV3-006	タ°ストカハ°.....	135	1	1	1	1		
		13	45510-KV3-306	フロントブレーキマスターシリンター°サフ°							
				ASSY. (ニツシン)	9,300	1	1	1	1		
		14	45511-KV3-016	オイルカツフ°COMP.....	1,000	1	1	1	1		
		15	45512-KV3-951	マスターシリンター°オイルホース.....	250	1	1	1	1		
		16	45513-KV3-006	オイルカツフ°キャツフ°.....	830	1	1	1	1		
		17	45517-166-006	マスターシリンター°ホルタ°.....	530	1	1	1	1		
		18	45518-KV3-006	タ°イヤフラムフ°レート.....	350	1	1	1	1		
		19	45520-KV3-006	タ°イヤフラム.....	380	1	1	1	1		
		20	45530-KV3-305	マスターシリンター°セット.....	1,800	1	1	1	1		
		21	45550-KV3-830	フロントマスターシリンター°ステ°.....	360	1	1	1	1		
		22	50324-425-010	カラ° 6.3X13.....	170	1	1	1	1		
		23	53170-MW0-006	R.ハント°バルブ°ASSY.....	1,800	1	1	1	1		

F 7

ブロックNO.

F-4

フロントブレーキマスターシリンダー



KV3RF0400A

3

整備項目	標準時間	見出番号	部品番号	部品名	希望小売価格	使用個数				適用号機		タイプ
						RR	R2R	R3R	R3S	初号機	終号機	
		24	90114-MA5-671	R.ステアリングハントバルブ七°ホットホット	270	1	1	1	1			
		25	90145-MS9-611	オイルホルト 10X22.....	340	3	3	3	3			
		26	90201-415-000	キャップナット 6MM.....	125	1	1	1	1			
		27	90301-MG3-000	Uナット 6MM.....	185	1	1	1	1			
		28	90545-300-000	オイルホルトワッシャー.....	125	6	6	6	6			
		29	90651-KV3-000	ブレーキホースクリップ.....	120	1	1	1	1			
		30	90651-MA5-671	サークリップ.....	115	1	1	1	1			
		31	91212-422-006	Oリング 14.8X2.4.....	120	1	1	1	1			
		32	93600-04050-1G	フラットスクリーン 4X50.....	30	2	2	2	2			
		33	93893-04012-17	スクリーンワッシャー 4X12.....	35	1	1	1	1			
		34	96001-06022-07	フランジホルト 6X22.....	55	2	2	2	2			
		35	96001-06025-07	フランジホルト 6X25.....	40	1	1	1	1			
		36	96300-06012-07	フランジホルト 6X12.....	40	1	1	1	1			
		37	96300-06025-07	フランジホルト 6X25.....	50	1	1	1	1			

1994.12.01

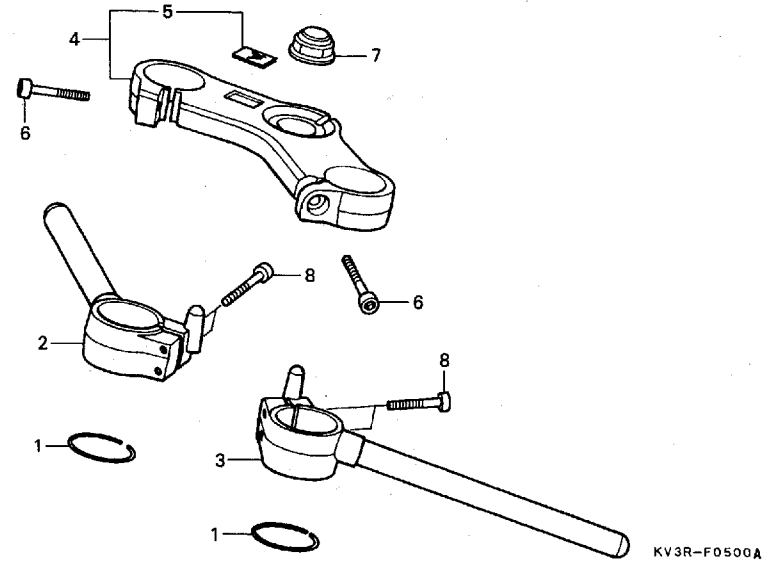
F7

F 8

ブロックNO.

F-5

ハンドルパイプ・トップブリッジ



KV3RF0500A

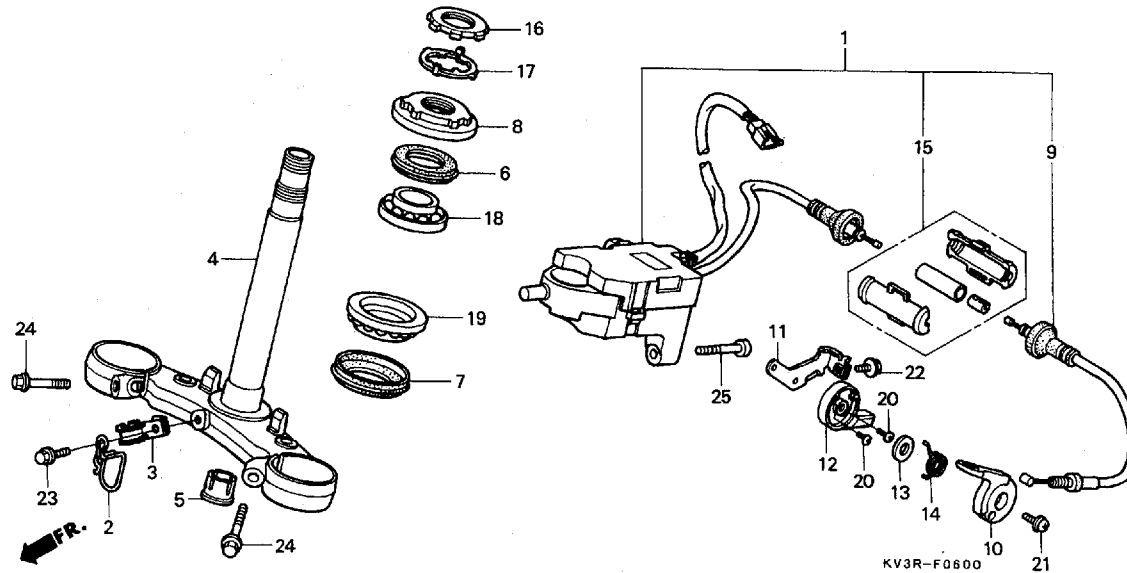
整備項目	標準時間	見出番号	部品番号	部品名	希望小売価格	使用個数				適用号機		タイプ
						RR	RZR	R3R	R3S	初号機	終号機	
R.ステアリングハンドルパイプ	0.4	1	51405-MB4-003	ストツハローリンク	180	2	2	2	2			
L.ステアリングハンドルパイプ	0.5	2	53101-KV3-770	R.ステアリングハンドルパイプ	7,600	1	1	1	1			
フォークツフワリツシCOMP	0.3	3	53151-KV3-770	L.ステアリングハンドルパイプ	7,600	1	1	1	1			
		4	53300-KV3-950	フォークツフワリツシCOMP	8,400	1	1	1	1			
		5	86150-MR8-300	ウイングマークエンブレム	410	1	1	1	1			
		6	90111-KV3-830	ソケットホルト 8X40	125	2	2	2	2			
		7	90304-KV3-950	ステアリングステムナット	480	1	1	1	1			
		8	96600-06032-07	ソケットホルト 6X32	50	4	4	4	4			

F 9

ブロックNO.

F-6

ステアリングシステム



KV3RF0600

整備項目	標準時間	見出番号	部品番号	部品名	希望小売価格	使用個数				適用号機		タイプ
						RR	R2R	R3R	R3S	初号機	終号機	
ハットハーフインナーロツクASSY.....	1.4	1	35100-KV3-951	ハットハーフインナーロツクASSY.....	15,800	1	1	1	1			
ステアリングシステムCOMP.		2	45157-KV3-950	フロントフレキホースクラシハ-B.....	210	1	1	1	1			
ステアリングハットハーフスレツトCOMP.....	0.3	3	45158-KV3-950	フロントフレキホースクラシハ-B.....	295	1	1	1	1			
ハントハーフロツクケーフルCOMP.B.....	0.4	4	53200-KV3-950	ステアリングシステムCOMP.....	11,900	1	1	1	1			
ハントハーフロツクレハ.....	0.2	5	53205-MT3-000	ステアリングシステムキャツフ.....	360	1	1	1	1			
ハントハーフロツクレハケース		6	53214-KA4-701	ステアリングハットハーフスチール (アライ).....	225	1	1	1	1			
ハットハーフステアリング.....	1.3	7	53214-371-010	ステアリングハットハーフスチール.....	440	1	1	1	1			
(ニコテモトウシカシ)		8	53220-KM4-000	ステアリングハットハーフスレツトCOMP.....	860	1	1	1	1			
		9	53606-KV3-950	ハントハーフロツクケーフルCOMP.B.....	680	1	1	1	1			
		10	53611-KV3-950	ハントハーフロツクレハ.....	620	1	1	1	1			
		11	53612-KV3-950	ハントハーフロツクレハステー.....	300	1	1	1	1			
		12	53613-KV3-950	ハントハーフロツクレハケース.....	490	1	1	1	1			
		13	53614-KV3-950	ハントハーフロツクレハワツシヤ.....	75	1	1	1	1			
		14	53615-KV3-950	ハントハーフロツクレハスフリンク.....	205	1	1	1	1			
		15	53625-KV3-305	ロツクケーフルシヨイントセツト.....	460	1	1	1	1			
		16	90302-425-830	ステアリングハットハーフスレツトB.....	720	1	1	1	1			
		17	90506-425-830	ロツクワツシヤ.....	200	1	1	1	1			
		18	91015-KT8-005	ハットハーフアツハ-Aハアリンク.....								
		19	91016-KT8-005	ハットハーフアンターハアリンク.....	1,250	1	1	1	1			
		20	93500-03006-06	ハンスクリュー 3X6.....	1,350	1	1	1	1			
		21	93891-06012-07	スクリューワツシヤ 6X12.....	25	2	2	2	2			
		22	96300-06010-07	フランシホルツ 6X10.....	35	1	1	1	1			
		23	96300-06016-00	フランシホルツ 6X16.....	40	1	1	1	1			
					40	1	1	1	1			

1994.12.01

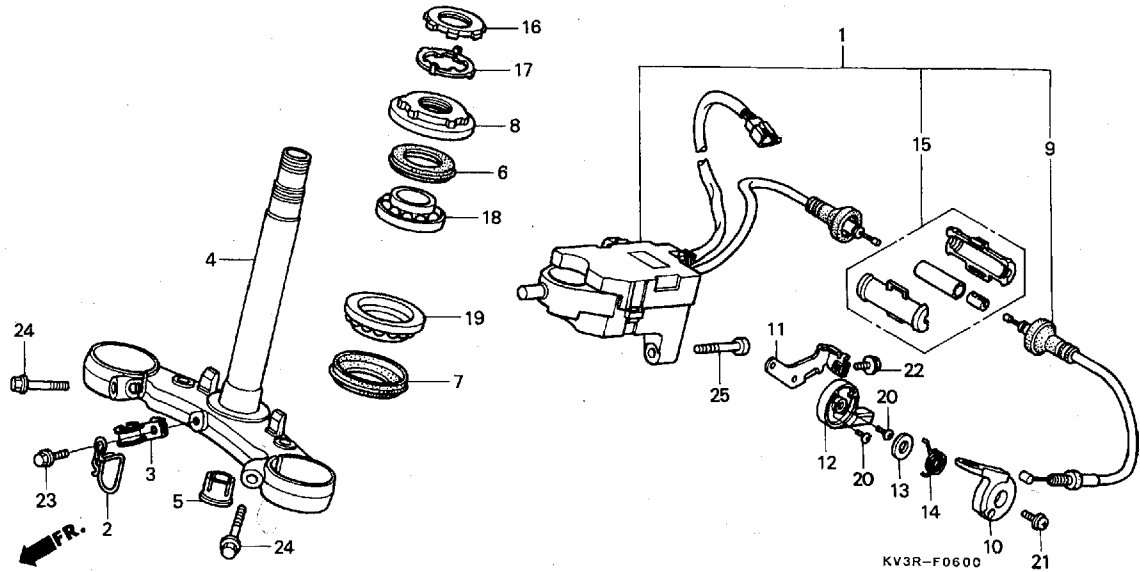
F9

F 10

ブロックNO.

F-6

ステアリングシステム



KV3RF0600

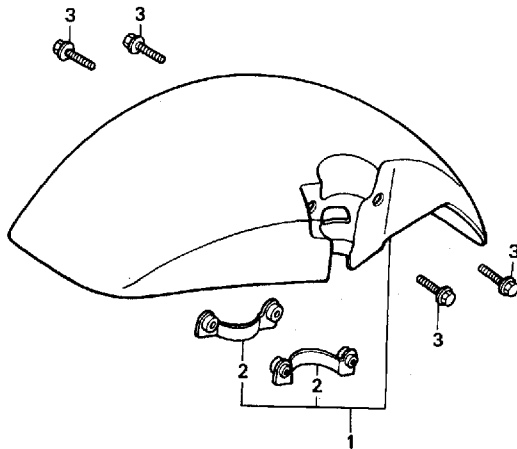
整備項目	標準時間	見出番号	部品番号	部品名	希望小価格	使用個数				適用号機		タイプ
						RR	R2R	R3R	R3S	初号機	終号機	
		24	96400-10032-07	フランジボルト 10X32.....	60	2	2	2	2			
		25	96700-08030-00	ソケットボルト 8X30.....	55	3	3	3	3			

F 11

ブロックNO.

F-7

フロントフェンダー



KV3R-F0700

KV3RF0700

3

整備項目	標準時間	見出番号	部品番号	部品名	希望小売価格	使用個数				適用号機		タイプ
						RR	R2R	R3R	R3S	初号機	終号機	
フロントフェンダーCOMP.....	0.5	1	61100-KV3-950ZB	フロントフェンダーCOMP. *R127*.....スハークリンクレット	5,500	1	1	-	-			
			61100-KV3-950ZA	*PB231*.....リアルフルー	5,500	-	1	-	-			
			61000-KV3-930ZB	フロントフェンダーレット *TYPE9*(WL)	5,200	-	-	1	-			
			61100-KV3-900ZC	フロントフェンダーCOMP. *R127*.....スハークリンクレット	5,500	-	-	-	1			
		2	61101-KV3-700	フロントフェンダープレート	320	2	2	2	2			
		3	96001-06018-00	フランジボルト 6X18	40	4	4	4	4			

1994.12.01

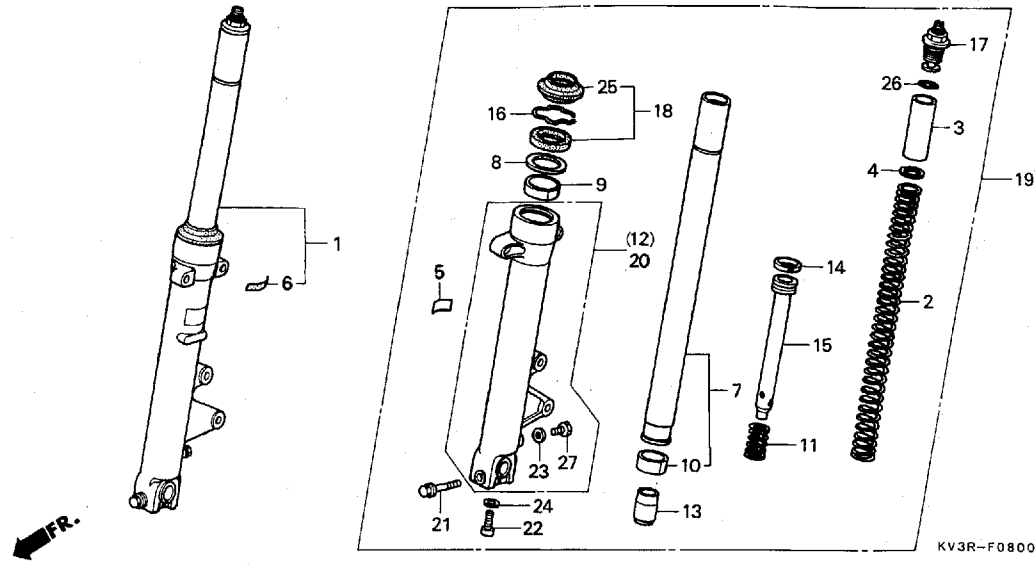
F11

F 12

ブロックNO.

F - 8

フロントフォーク
(NSR250RR)



KV3R-F0800

KV3RF0800

整備項目	標準時間	見出番号	部品番号	部品名	希望小売価格	使用個数				適用号機		タイプ
						RR	R2R	R3R	R3S	初号機	終号機	
フロントフォークASSY. (イツマシ 0.2 カサ)	0.7	1	51400-KV3-951	R.フロントフォークASSY. (シヨウワ)	27,100	1	-	-	-			
フロントフォークスプリング	0.2	2	51401-KV3-951	フロントフォークスプリング	2,200	2	-	-	-			
フロントフォークハイフCOMP.	1.1	3	51402-ML7-921	スプリングカラー	720	2	-	-	-			
(イツマシ 0.6 カサ)		4	51403-KF0-003	スプリングシート	130	2	-	-	-			
ホットメースCOMP.		5	51405-KV6-702	ラベル	120	2	-	-	-			
(イツマシ 0.6 カサ)		6	51406-KV3-771	クリアラスターフ	95	1	-	-	-			
フロントフォークシールセット	0.8	7	51410-KV3-951	フロントフォークハイフCOMP.	12,900	2	-	-	-			
(イツマシ 0.5 カサ)		8	51412-MB4-003	ハックアップリンク	230	2	-	-	-			
		9	51414-MN5-003	カイトフツシ	370	2	-	-	-			
		10	51415-MM8-003	スライダフツシ	460	2	-	-	-			
		11	51416-KF0-003	フロントリハウントスプリング	185	2	-	-	-			
		12	51420-KV3-951	R.ホットメースCOMP.	12,700	1	-	-	-			
		13	51432-MV4-003	オイルツクヒース	480	2	-	-	-			
		14	51437-KV3-701	ヒーストリンク	225	2	-	-	-			
		15	51440-KV3-951	シートハイフ	1,900	2	-	-	-			
		16	51447-KA4-711	オイルシールストッパーリンク	130	2	-	-	-			
		17	51450-MR8-003	フロントフォークホルトASSY.	2,500	2	-	-	-			
		18	51490-MN8-305	フロントフォークシールセット	1,150	2	-	-	-			
		19	51500-KV3-951	L.フロントフォークASSY. (シヨウワ)	27,100	1	-	-	-			
		20	51520-KV3-951	L.ホットメースCOMP.	12,700	1	-	-	-			
		21	90109-MR7-000	フランジホルト 8X4.5	135	2	-	-	-			
		22	90116-KV3-701	ソケットホルト 8MM	105	2	-	-	-			
		23	90543-273-000	フロントフォークトレコツクハツキ	85	2	-	-	-			
		24	90544-283-000	スハヤルワツシヤ 8MM	100	2	-	-	-			
		25	91254-MM8-003	タシール	600	2	-	-	-			

1994.12.01

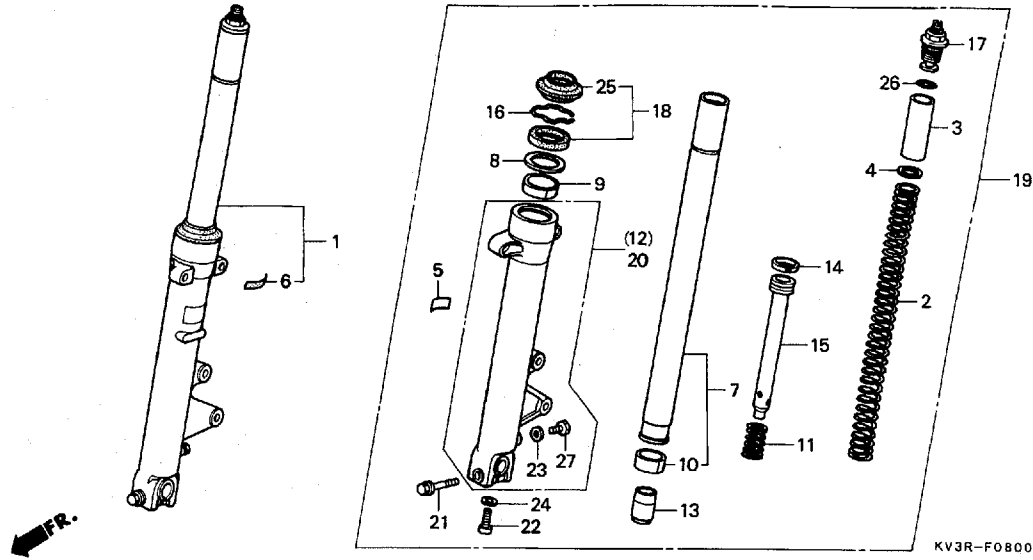
F12

F 13

ブロックNO.

F-8

フロントフォーク
(NSR250RR)



KV3RF0800

3

整備項目	標準時間	見出番号	部品番号	部品名	希望小売価格	使用個数				適用号機		タイプ
						RR	RZR	R3R	R3S	初号機	終号機	
		26	91356-KF0-003	0リンク 33.2X2.4.....	120	2	-	-	-			
		27	92101-06008-0A	6カクホルト 6X8.....	30	2	-	-	-			

1994.12.01

F13

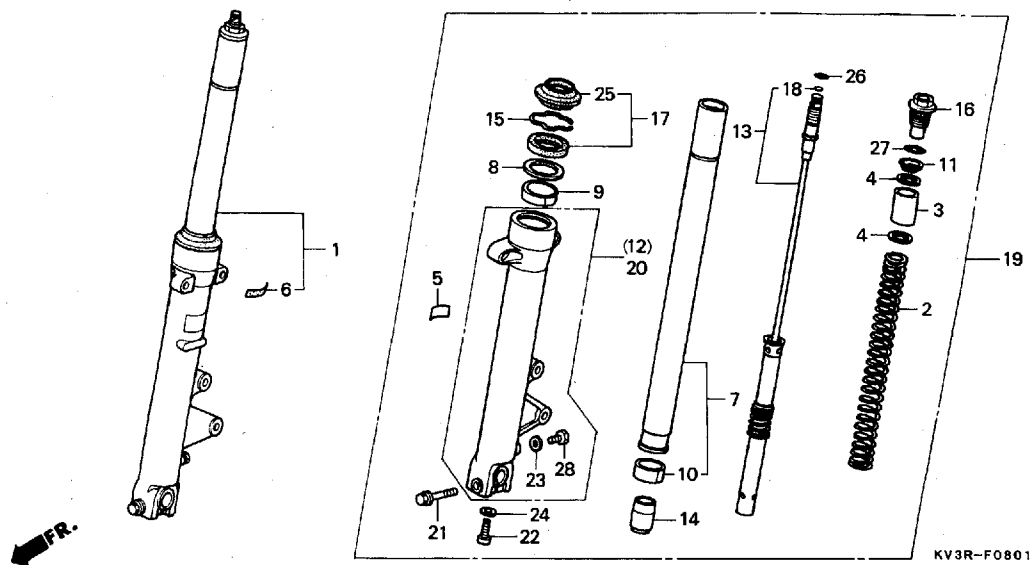
F 14

ブロックNO.

F-8-1

フロントフォーク

(NSR250R2R・R3R・R3S)



KV3RF0801

整備項目	標準時間	見出番号	部品番号	部品名	希望小売価格	使用個数				適用号機		タイプ
						NSR250	RR	R2R	R3R	R3S	初号機	
フロントフォークASSY. (イツコマシ 0.2 カザン)	0.7	1	51400-KV3-671	R.フロントフォークASSY. (シヨウワ)...	34,800	-	1	-	-	-	-	-
フロントフォークスプリング	0.5	2	51401-KV3-671	フロントフォークスプリング	2,200	-	2	2	2	-	-	-
フロントフォークハイフCOMP. (イツコマシ 0.3 カザン)	1.2	3	51402-MS2-003	スプリングカラー	440	-	2	2	2	-	-	-
フロントフォークハイフCOMP. (イツコマシ 0.7 カザン)	1.1	4	51403-KF0-003	スプリングシート	130	-	4	4	4	-	-	-
フロントフォークハイフCOMP. (イツコマシ 0.7 カザン)		5	51405-KR8-762	ラベル	120	-	2	-	-	-	-	-
フロントフォークハイフCOMP. (イツコマシ 0.5 カザン)	1.1	6	51406-KV3-771	クリアランスステー	95	-	1	1	1	-	-	-
フロントフォークハイフCOMP. (イツコマシ 0.5 カザン)		7	51410-KV3-671	フロントフォークハイフCOMP.	12,900	-	2	2	2	-	-	-
フロントフォークシールセット (イツコマシ 0.5 カザン)	1.1	8	51412-MB4-003	ハットクアツフプリング	230	-	2	2	2	-	-	-
		9	51414-MN5-003	カイトフツシ	370	-	2	2	2	-	-	-
	1.1	10	51415-MM8-003	スライダフツシ	460	-	2	2	2	-	-	-
		11	51415-MS2-003	スプリングシート	280	-	2	2	2	-	-	-
	1.1	12	51420-KV3-951	R.フロントフォークハイフCOMP.	12,700	-	1	1	1	-	-	-
		13	51430-KV3-981	フロントフォークハイフCOMP.	11,600	-	2	-	-	-	-	-
	1.1	14	51432-MS2-003	オイルロツクヒース	830	-	2	2	2	-	-	-
		15	51447-KA4-711	オイルシールスタフプリング	130	-	2	2	2	-	-	-
	1.1	16	51454-KV3-781	フロントフォークホルト	1,750	-	2	2	2	-	-	-
		17	51490-MN8-305	フロントフォークシールセット	1,150	-	2	2	2	-	-	-
	1.1	18	51496-MR7-003	ラベル	90	-	2	-	-	-	-	-
		19	51496-KV3-981	ラベル	90	-	-	2	2	-	-	-
	1.1	20	51500-KV3-671	L.フロントフォークASSY. (シヨウワ)...	34,800	-	1	-	-	-	-	-
		21	51500-KV3-981	L.フロントフォークASSY. (シヨウワ)...	34,800	-	-	1	1	-	-	-
	1.1	22	51520-KV3-951	L.フロントフォークハイフCOMP.	12,700	-	1	1	1	-	-	-

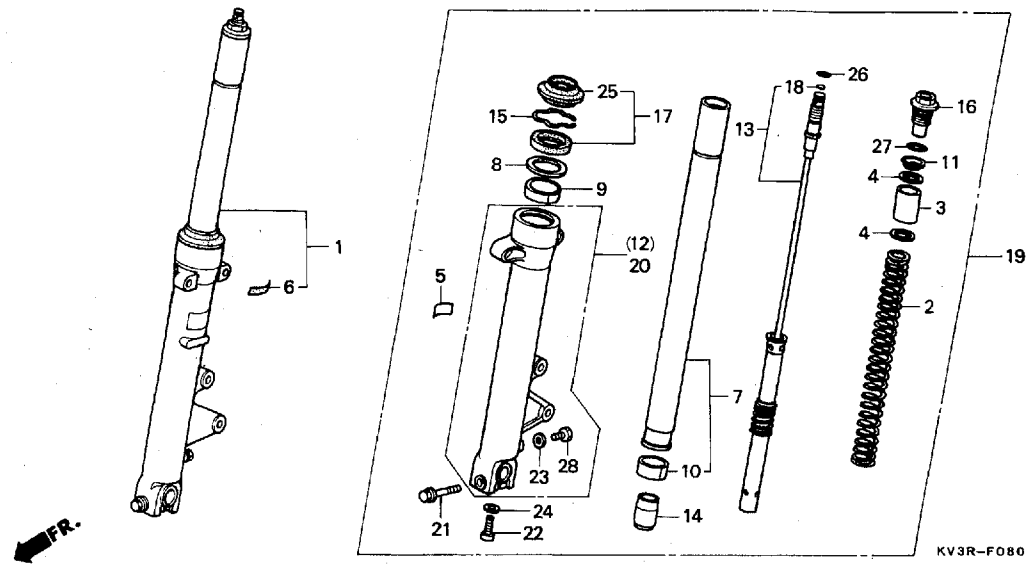
F 15

ブロックNO.

F-8-1

フロントフォーク

(NSR250R2R・R3R・R3S)



KV3RF0801

整備項目

標準
時間

見出
番号

部品番号

部品名

希望
小売
価格

使用
個数
NSR250
RR R2R R3R R3S

適用号機
初号機 終号機

タイプ

21	90109-MR7-000	フランジワッフル 8X45.....	135	-	2	2	2		
22	90116-383-721	ソケットワッフル 8MM.....	180	-	2	2	2		
23	90543-273-000	フロントフォークスレコックハウジング.....	85	-	2	2	2		
24	90544-283-000	スワッシュワッフル 8MM.....	100	-	2	2	2		
25	91254-MM8-003	タフスチール.....	600	-	2	2	2		
26	91311-MR7-003	リング 13.8X2.4.....	115	-	2	2	2		
27	91356-KF0-003	リング 33.2X2.4.....	120	-	2	2	2		
28	92101-06008-0A	6カクワッフル 6X8.....	30	-	2	2	2		

1994.12.01

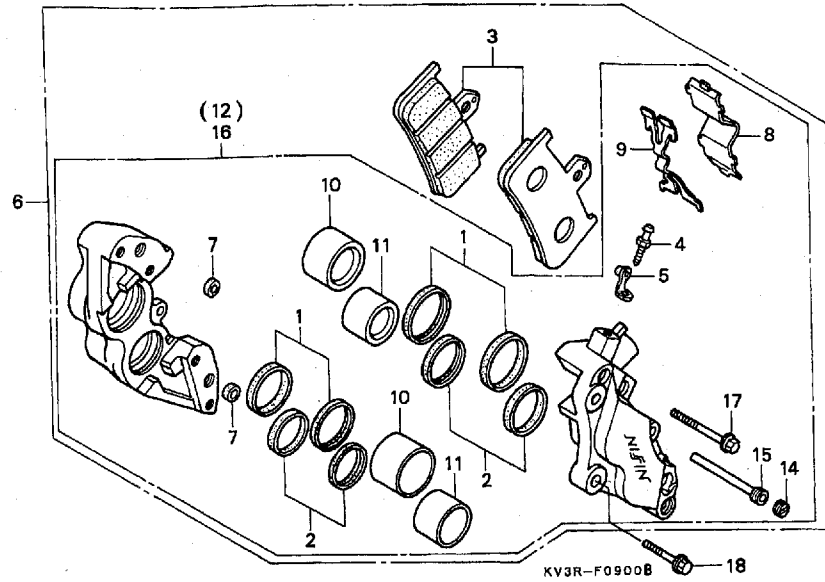
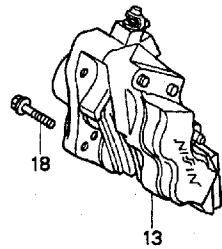
F15

F 16

ブロックNO.

F-9

フロントブレーキキャリパー



KV3R-F0900B

KV3R0900B

整備項目	標準時間	見出番号	部品番号	部品名	希望小売価	使用個数				適用号機 初号機 終号機	タイプ
						MSR250	RR	R2R	R3R		
フロントハットセット	0.2	1	06451-KV3-405	ヒーストンシールセット	300	4	4	4	4		
フロントキャリパーASSY. (イツコマシ 0.2 カサシ)	0.4	2	06451-KV3-406	ヒーストンシールセット	300	4	4	4	4		
		3	06455-KV3-405	フロントハットセット	5,100	2	2	2	2		
		4	43352-568-003	フッリーターースクリュー	205	2	2	2	2		
		5	43353-461-771	フッリーターーキャツフ	150	2	2	2	2		
ヒーストン	0.5	6	45100-KV3-951	L. フロントキャリパーASSY. (ニツシン)	23,300	1	1	1	-		
		7	45103-MR7-006	シヨイントシール	105	4	4	4	4		
		8	45104-MR7-006	カバー	510	2	2	2	2		
		9	45106-MZ1-006	ハットスフオリク	300	2	2	2	2		
		10	45117-MR7-006	ヒーストンA	1,150	4	4	4	4		
		11	45117-MW0-006	ヒーストン	900	4	4	4	4		
		* 12	45150-KV3-305	L. フロントフッレキキャリパーサフASSY.	16,600	-	-	-	1		
		13	45200-KV3-951	R. フロントキャリパーASSY. (ニツシン)	23,300	1	1	1	-		
		14	45203-MG3-016	ヒソフオラク	150	2	2	2	2		
		15	45215-ML7-922	ハンカッヒソソ	300	2	2	2	2		
		* 16	45250-KV3-305	R. フロントフッレキキャリパーサフASSY.	16,600	-	-	-	1		
		17	90107-KV3-701	トルクスホルト	120	8	8	8	8		
		18	90131-GAA-000	フランシホルト 8X25	115	4	4	4	4		

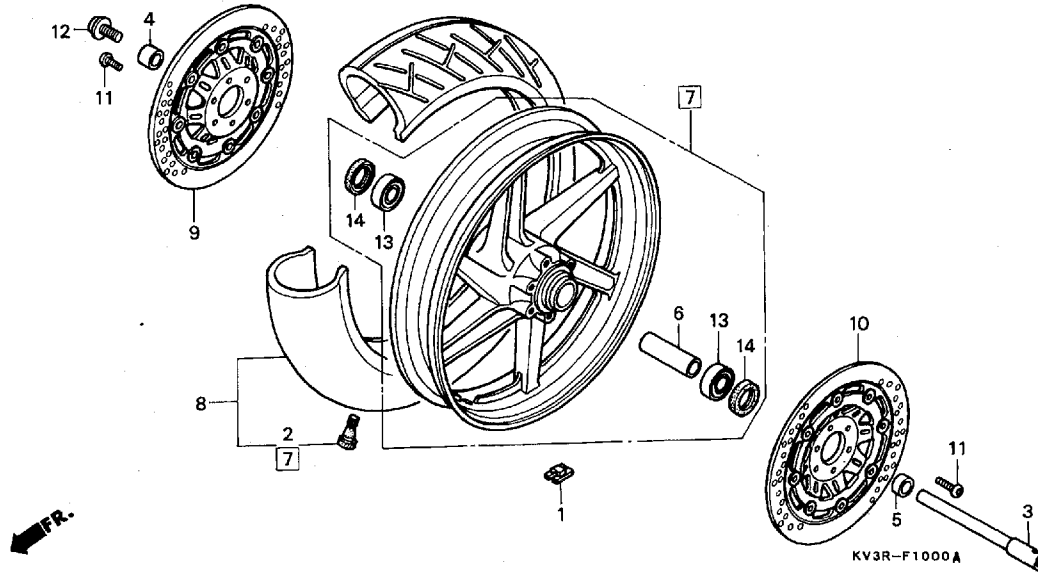
G 1

ブロックNO.

F-10

フロントホイール

(NSR250RR・R2R)



KV3RF1000A

3

整備項目	標準時間	見出番号	部品番号	部品名	希望小売価格	使用個数				適用号機		タイプ
						RR	R2R	R3R	R3S	初号機	終号機	
ハッランスウエイト.....	0.9	1	42704-MB0-000	ハッランスウエイト (10G).....	420	N	N	-	-			
フロントホイールアクスル.....	0.5		42705-MB0-000	ハッランスウエイト (20G).....	420	N	N	-	-			
フロントフレキテイクスCOMP. (イツコマシ 0.1 カサン)			42706-MB0-000	ハッランスウエイト (30G).....	420	N	N	-	-			
フロントアクスルテイクスカラー.....	0.6	2	42753-ML7-003	リムハッルフ (BS).....	370	1	1	-	-			
ラシアルホールハアリンク 6004 (イツコマシ 0.1 カサン)			42753-ML7-004	リムハッルフ (タツノツフ).....	360	1	1	-	-			
フロントホイールピット.....	1.3	3	44301-KV3-830	フロントホイールアクスル.....	1,950	1	1	-	-			
フロントタイヤASSY.....	1.2	4	44311-MR1-000	フロントホイールサイトカラー.....	330	1	1	-	-			
		5	44312-KV3-700	L.フロントホイールサイトカラー.....	330	1	1	-	-			
		6	44620-MR1-000	フロントアクスルテイクスカラー.....	380	1	1	-	-			
		7	44650-KV3-308ZB	フロントホイールピット *R134*.....ファイティングレット*	39,200	1	1	-	-			
			44650-KV3-308ZA	*NH196*.....ロスホワイト	39,200	-	1	-	-			
		8	44710-KV3-773	フロントタイヤASSY. (タツノツフ) (110/70R17 54H K510A)	シカ	1	-	-	-			
			44710-KV3-831	フロントタイヤASSY. (BS) (110/70R17 54H CY17G)	シカ	1	-	-	-			
			44710-KV3-672	フロントタイヤASSY. (タツノツフ) (110/70R17 54H GPR50A)	シカ	-	1	-	-			
			44710-KV3-671	フロントタイヤASSY. (BS) (110/70R17 54H BT80F)	シカ	-	1	-	-			
		9	45120-KV3-951	R.フロントフレキテイクスCOMP.....	21,300	1	-	-	-			
			45120-KV3-671	R.フロントフレキテイクスCOMP.....	20,500	-	1	-	-			
		10	45220-KV3-951	L.フロントフレキテイクスCOMP.....	20,500	1	-	-	-			
			45220-KV3-671	L.フロントフレキテイクスCOMP.....	20,500	-	1	-	-			
		11	90105-KV3-851	テイクスホルト 6X17.....	90	12	12	-	-			
		12	90305-ML7-000	フロントアクスルホルト.....	295	1	1	-	-			
		13	91054-MN8-741	ラシアルホールハアリンク 6004.....	760	2	2	-	-			

1994.12.01

G1

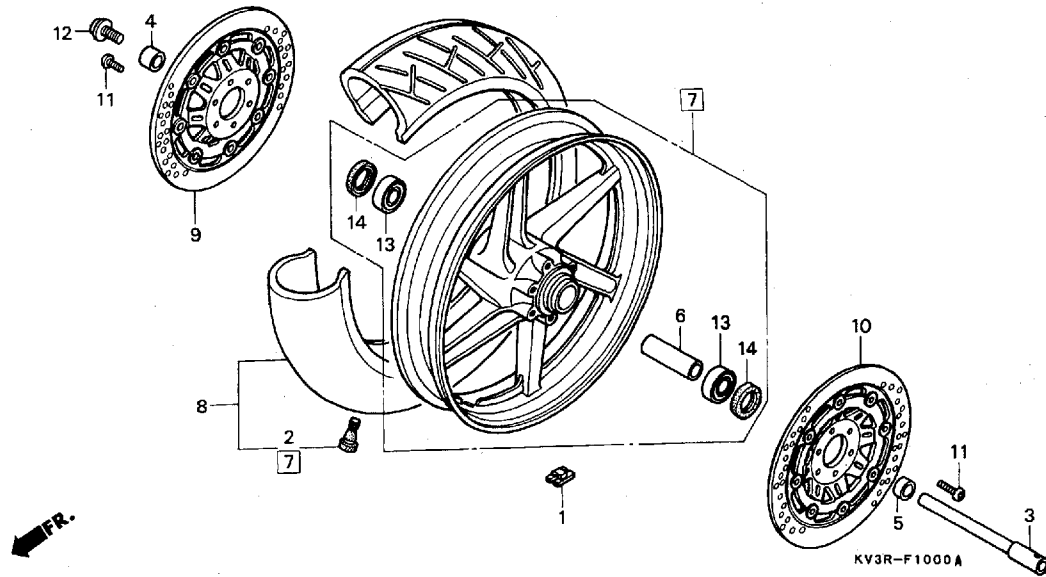
G 2

ブロックNO.

F-10

フロントホイール

(NSR250RR・R2R)



KV3RF1000A

整備項目	標準時間	見出番号	部品番号	部品名	希望小売価格	使用個数				適用号機		タイプ
						NSR250RR	R2R	R3R	R3S	初号機	終号機	
		14	91257-KA3-711	タイヤホイール 28X42X8(NOK).....	310	2	2	-	-			

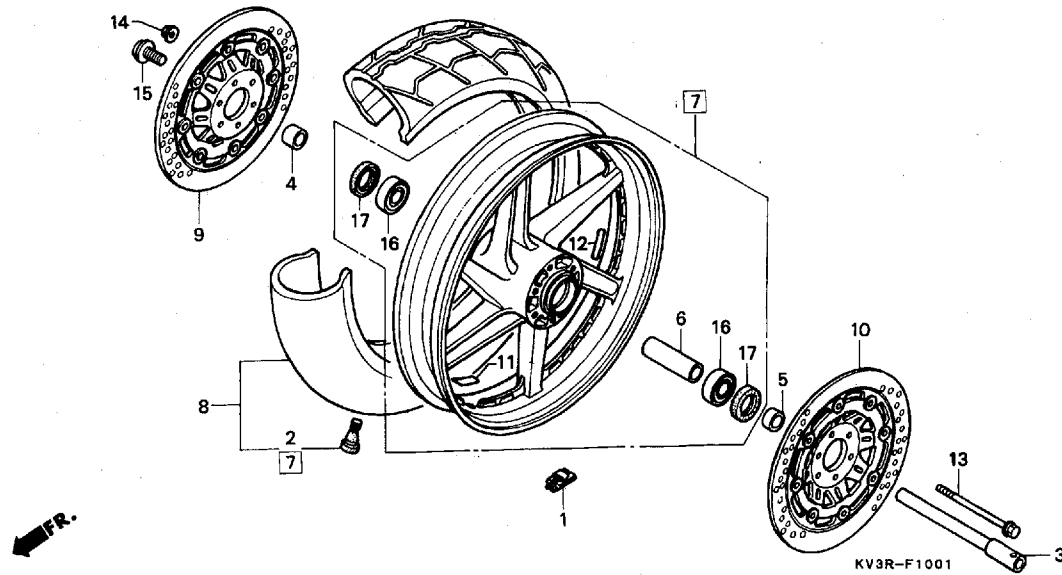
G 3

ブロックNO.

F-10-1

フロントホイール

(NSR250R3R・R3S)



KV3RF1001

整備項目	標準時間	見出番号	部品番号	部品名	希望小売価格	使用個数				適用号機		タイプ
						RR	R2R	R3R	R3S	初号機	終号機	
ハランスウエイト.....	0.9	1	42704-KV3-720	ハランスウエイト (10G).....	370	-	-	N	N			
フロントホイールアクスル.....	0.5		42705-KV3-720	ハランスウエイト (20G).....	370	-	-	N	N			
・フロントフブレーキディスクCOMP. (イツコマシ 0.1 カザン)			42706-KV3-720	ハランスウエイト (30G).....	370	-	-	N	N			
フロントアクスルディスクカラー.....	0.6	2	42753-MT4-005	リムハイルフ (ミシエラン).....	330	-	-	1	1			
・ラシアルホイルハアリング 6004UU (イツコマシ 0.1 カザン)		3	44301-KV3-830	フロントホイールアクスル.....	1,950	-	-	1	1			
フロントホイールセット.....	1.3	4	44311-MR1-000	フロントホイールサイトカラー.....	330	-	-	1	1			
フロントタイヤASSY.....	1.2	5	44312-KV3-700	L.フロントホイールサイトカラー.....	330	-	-	1	1			
		6	44620-MR1-000	フロントアクスルディスクカラー.....	380	-	-	1	1			
		7	44650-KV3-405ZA	フロントホイールセット *NH196*.....ロスポイト	84,900	-	-	1	-			
		*	44650-KV3-407	フロントホイールサフASSY.....	84,900	-	-	-	1			
		8	44710-KV3-981	フロントタイヤASSY. (ミシエラン) (110/70ZR17 TX11B)	シカ	-	-	1	1			
		9	45120-KV3-671	R.フロントフブレーキディスクCOMP.....	20,500	-	-	1	1			
		10	45220-KV3-671	L.フロントフブレーキディスクCOMP.....	20,500	-	-	1	1			
		11	87518-KV3-720	ハランスウエイトコーションラヘル.....	95	-	-	1	1			
		12	87519-KV3-720	ローテーションクックイックシヨラヘル.....	95	-	-	1	-			
		*	87519-KV3-960	ローテーションクックイックシヨラヘル.....	95	-	-	-	1			
		13	90105-KV3-720	フランシッホイルト 6X120.....	210	-	-	6	6			
		14	90301-473-003	Uナツト 6MM.....	200	-	-	6	6			
		15	90305-ML7-000	フロントアクスルホイルト.....	295	-	-	1	1			
		16	91075-KV3-721	ラシアルホイルハアリング 6004UU..	570	-	-	2	2			
		17	91253-KV3-721	タストシール 28X43X8.....	310	-	-	2	2			

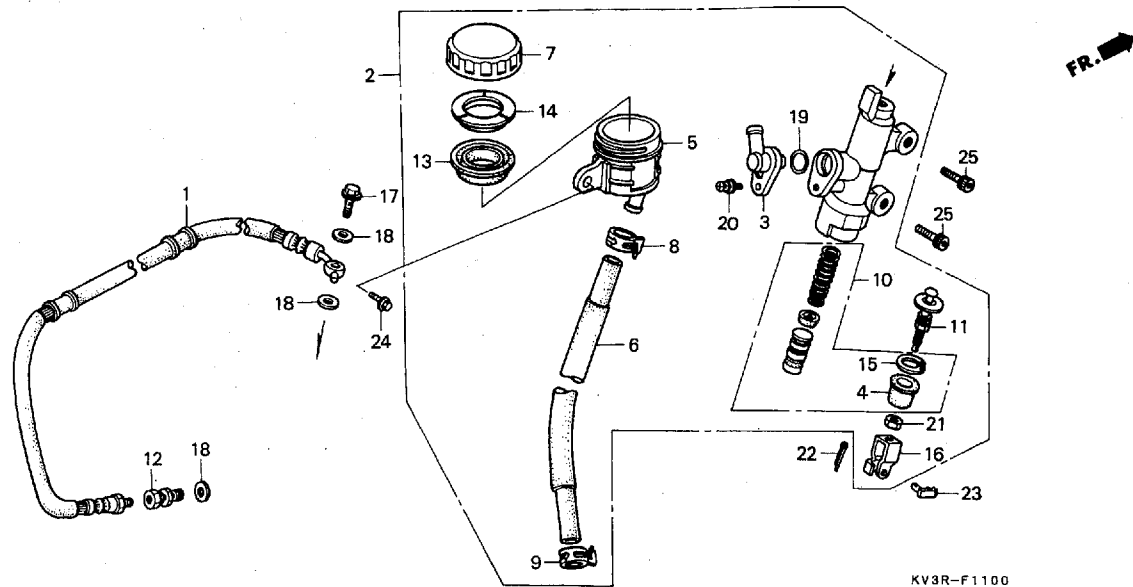
3

G 4

ブロックNO.

F-11

リヤブレーキマスターシリンダー



KV3R-F1100

KV3RF1100

整備項目	標準時間	見出番号	部品番号	部品名	希望小売価格	使用個数				適用号機 初号機 終号機	タイプ
						RR	R2R	R3R	R3S		
リヤブレーキホース	0.6	1	43310-KV3-951	リヤブレーキホース	3,050	1	1	1	1		
リヤブレーキマスターシリンダーASSY. マスターシリンダーヒートンセット		2	43500-KV3-951	リヤブレーキマスターシリンダーASSY. (ニツシン)	10,100	1	1	1	1		
リヤブレーキマスターシリンダーホース		3	43503-MV4-006	コネクター	400	1	1	1	1		
COMP.	0.4	4	43504-MB2-006	フワツCOMP	250	1	1	1	1		
オイルカツパキヤツフ	0.3	5	43511-MR7-016	オイルカツパCOMP	1,250	1	1	1	1		
タイヤフラム	0.2	6	43512-KV3-951	リヤブレーキマスターシリンダーホース COMP.	570	1	1	1	1		
		7	43513-MY1-006	オイルカツパキヤツフ	990	1	1	1	1		
		8	43514-KS6-701	マスターシリンダーオイルホースクラフ	450	1	1	1	1		
		9	43514-MN9-006	マスターシリンダーオイルホースクラフ	380	1	1	1	1		
		10	43520-MB2-305	マスターシリンダーヒートンセット	2,200	1	1	1	1		
		11	43530-KV3-701	フワツシロツトCOMP	900	1	1	1	1		
		12	45127-KZ4-003	ブレーキホースジョイント	530	1	1	1	1		
		13	45520-300-000	タイヤフラム	330	1	1	1	1		
		14	45521-MJ6-006	タイヤフラムフレート	175	1	1	1	1		
		15	46182-500-013	サークリツフ	105	1	1	1	1		
		16	46504-KV6-702	ブレーキロツトジョイント	210	1	1	1	1		
		17	90145-MS9-611	オイルホルツ 10X22	340	1	1	1	1		
		18	90545-300-000	オイルホルツフツシャー	125	3	3	3	3		
		19	91212-422-006	Oリング 14.8X2.4	120	1	1	1	1		
		20	93893-04012-17	スクリュフツシャー 4X12	35	1	1	1	1		
		21	94002-08000-0S	6カクナツ 8MM	30	1	1	1	1		
		22	94201-20150	スワツツピツン 2.0X15	25	1	1	1	1		
		23	95015-54000	ジョイントピツンD	100	1	1	1	1		

1994.12.01

G4

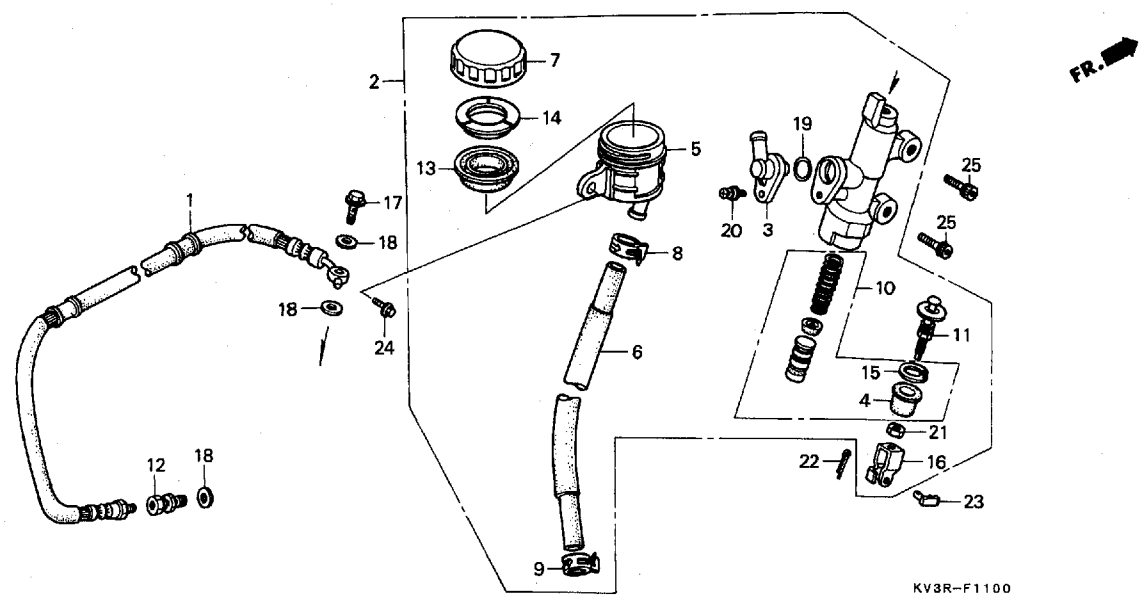
3

G 5

ブロックNO.

F-11

リヤブレーキマスターシリンダー



3

整備項目	標準時間	見出番号	部品番号	部品名	希望小売価格	使用個数				適用号機		タイプ
						RR	R2R	R3R	R3S	初号機	終号機	
		24	96300-06014-00	フランジボルト 6X14.....	40	1	1	1	1			
		25	96600-06018-00	ソケットボルト 6X18.....	40	2	2	2	2			

1994.12.01

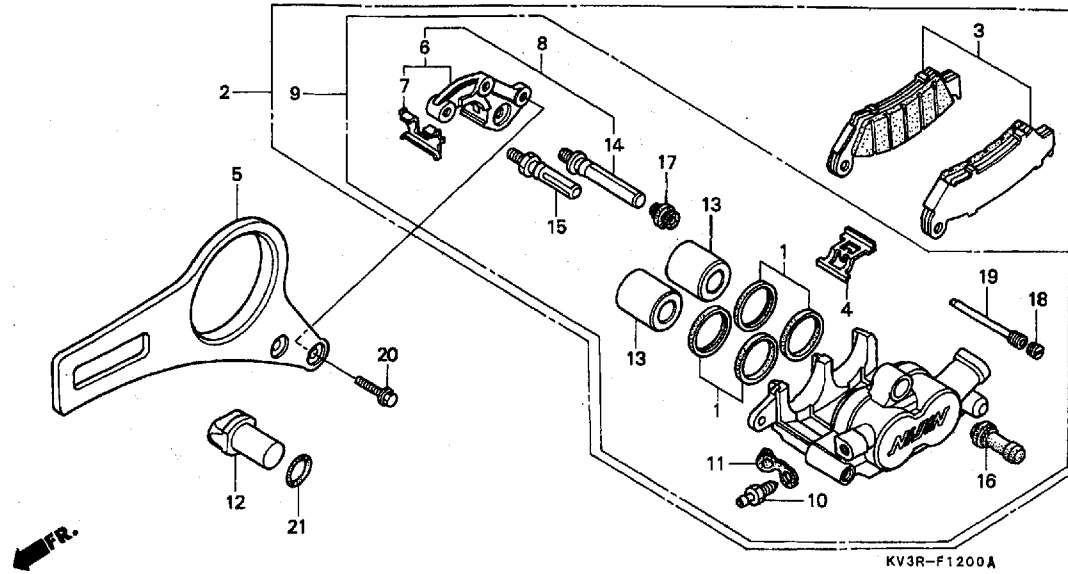
G5

G 6

ブロックNO.

F-12

リヤブレーキキャリパー



KV3RF1200A

整備項目	標準時間	見出番号	部品番号	部品名	希望小売価格	使用個数				適用号機		タイプ
						NSR250	RR	R2R	R3R	R3S	初号機	
リヤキャリパーASSY.....	0.5	1	06451-GE2-405	ピストンシールセット.....	350	2	2	2	2			
リヤブレーキキャリパーサフASSY.		2	43100-KV3-951	リヤキャリパーASSY. (ニツシン)....	18,800	1	1	1	-			
リヤブレーキハットセット.....	0.2	3	43105-MT7-405	リヤブレーキハットセット.....	5,300	1	1	1	1			
リヤブレーキフラケット.....	0.6	4	43108-MY6-671	ハットスプリング.....	220	1	1	1	1			
ピストン (イツコマシ 0.1 カサン) (カンレンフビン フクム)		5	43111-KV3-950	リヤブレーキフラケット.....	4,800	1	1	1	1			
リヤブレーキスターCOMP.....	0.3	6	43115-MR8-016	リヤブレーキスターCOMP.....	3,950	1	1	1	1			
リヤスターセット		7	43116-MR7-006	リテーナー.....	260	1	1	1	1			
		8	43119-MR8-305	リヤスターセット.....	4,500	1	1	1	1			
		* 9	43150-KV3-305	リヤブレーキキャリパーサフASSY.....	13,200	-	-	-	-			
		10	43352-568-003	フリータースクリュー.....	205	1	1	1	1			
		11	43353-461-771	フリーターキャップ.....	150	1	1	1	1			
		12	43433-KV3-951	トルクリンクストツハ.....	480	1	1	1	1			
		13	45107-MN5-006	ピストン.....	960	2	2	2	2			
		14	45131-HA5-672	ピストンホルトA.....	400	1	1	1	1			
		15	45131-166-016	ピストンホルト.....	200	1	1	1	1			
		16	45132-166-016	ピストンホルトフーツ.....	150	1	1	1	1			
		17	45133-MA3-006	フーツB.....	180	1	1	1	1			
		18	45203-MG3-016	ピストンラック.....	150	1	1	1	1			
		19	45215-KA3-732	ハンカヒール.....	300	1	1	1	1			
		20	90106-MR8-000	フランジホルト 8X18.....	80	2	2	2	2			
		21	91355-759-003	リング 21.8X2.4.....	60	1	1	1	1			

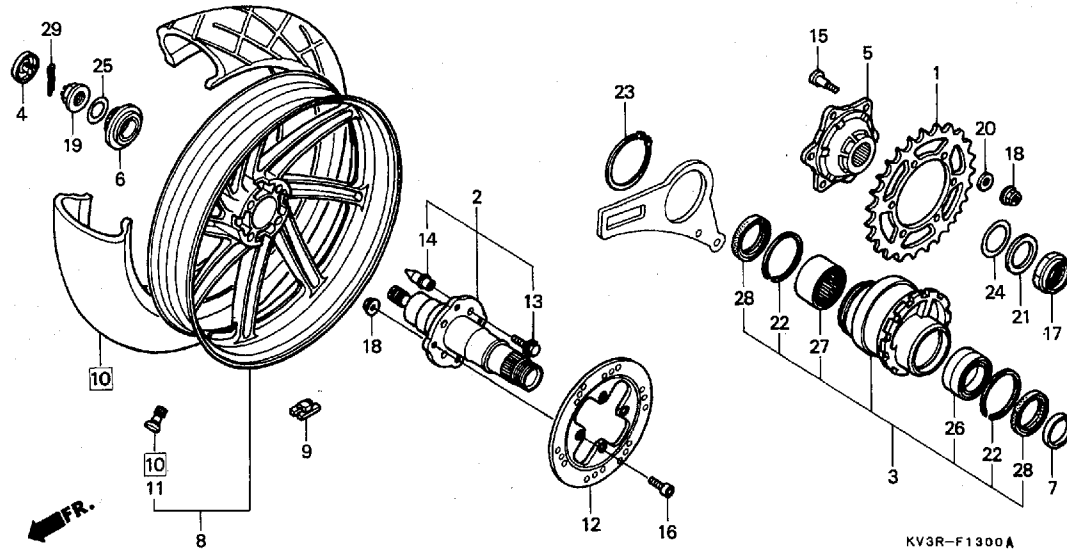
G 7

ブロックNO.

F-13

リヤホイール

(NSR250RR・R2R)



KV3RF1300A

KV3R-F1300A

整備項目	標準時間	見出番号	部品番号	部品名	希望小売価格	使用個数				適用号機		タイプ
						RR	R2R	R3R	R3S	初号機	終号機	
ファイナルリフワンフワロケット	0.3	1	41201-KV3-950	ファイナルリフワンフワロケット (44T)	4,350	1	1	-	-			
リヤアクスルCOMP	0.6	2	42300-KV3-950	リヤアクスルCOMP	11,400	1	1	-	-			
ファイナルリフワンフランシ		3	42500-MR8-000	ファイナルリフワンフランシ	9,600	1	1	-	-			
ハリアリンクホルダーCOMP	0.7	4	42603-KV3-950	リヤホイールナットカバー	370	1	1	-	-			
ハリアンスウエイト		5	42605-KV3-950	ファイナルリフワンフランシ	5,800	1	1	-	-			
リヤホイールセット	1.0	6	42606-MR8-000	センターロックスベアラー	1,350	1	1	-	-			
リヤタイヤASSY		7	42621-MR8-000	リヤアクスルタイスタンスカラー	360	1	1	-	-			
リヤブレーキディスク	0.5	8	42650-KV3-407ZB	リヤホイールセット								
ラシアルホールハリアリンク 6908LU	0.9			*R134*.....ファイティングレット	39,600	1	1	-	-			
リヤアクスルニートハリアリンク				42650-KV3-407ZA *NH196*.....ロスホワイト	39,600	-	1	-	-			
		9	42704-MB0-000	ハリアンスウエイト (10G)	420	N	N	-	-			
			42705-MB0-000	ハリアンスウエイト (20G)	420	N	N	-	-			
			42706-MB0-000	ハリアンスウエイト (30G)	420	N	N	-	-			
		10	42710-KV3-831	リヤタイヤASSY. (BS)								
				(150/60R17 66H CY16G)	シカ	1	-	-	-			
			42710-KV3-832	リヤタイヤASSY. (タコソフ)								
				(150/60R17 66H K510B)	シカ	1	-	-	-			
			42710-KV3-673	リヤタイヤASSY. (BS)								
				(150/60R17 66H BT80R)	シカ	-	1	-	-			
			42710-KV3-674	リヤタイヤASSY. (タコソフ)								
				(150/60R17 66H GPR50JLB)	シカ	-	1	-	-			
		11	42753-ML7-003	リムハールフ (BS)	370	1	1	-	-			
			42753-ML7-004	リムハールフ (タコソフ)	360	1	1	-	-			
		12	43251-KV3-950	リヤブレーキディスク	11,300	1	1	-	-			
		13	90113-KV3-950	トライフピコンホイール	145	4	4	-	-			
		14	90114-MR7-000	トライフピコン	270	4	4	-	-			
		15	90120-MR8-000	スワロケットホイール	135	6	6	-	-			

1994.12.01

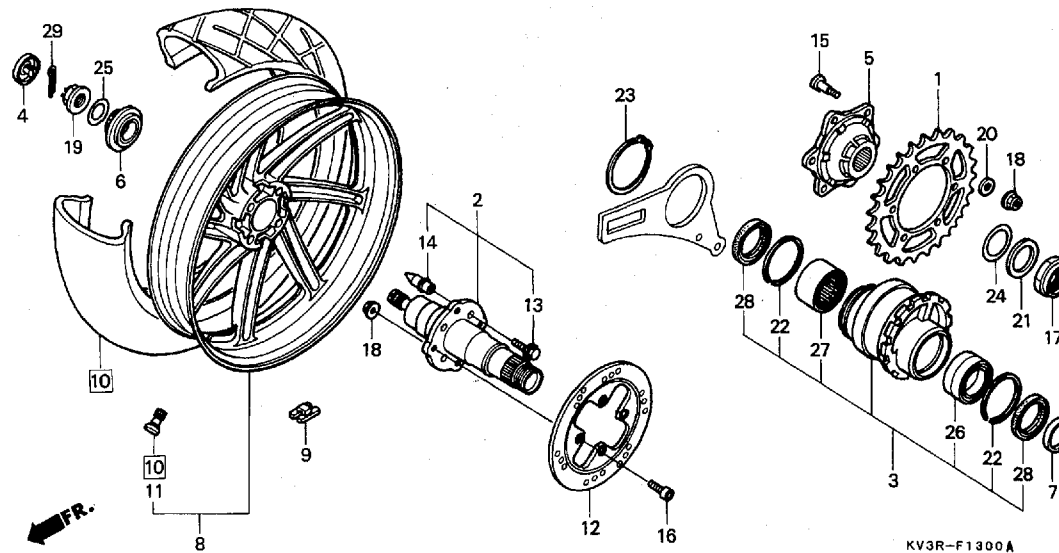
G7

G 8

ブロックNO.

F-13

リヤホイール
(NSR250RR・R2R)



KV3RF1300A

整備項目	標準時間	見出番号	部品番号	部品名	希望小売価格	使用個数				適用号機		タイプ
						RR	R2R	R3R	R3S	初号機	終号機	
		16	90152-MR8-000	ソケットボルト 8X18.....	95	4	4	-	-			
		17	90306-KV3-950	ロックナット 38MM.....	690	1	1	-	-			
		18	90309-KF0-003	フランジナット 8MM.....	180	10	10	-	-			
		19	90316-KV3-950	リヤアクスルナット.....	980	1	1	-	-			
		20	90465-MC4-000	ワッシャー 8MM.....	115	6	6	-	-			
		21	90501-KV3-951	コニカルスプリングワッシャー 38MM....	360	1	1	-	-			
		22	90651-ML0-731	インターナルサークリップφ 62MM.....	185	2	2	-	-			
		23	90652-ML0-731	エキスターナルサークリップφ 75MM.....	310	1	1	-	-			
		24	90653-MR7-000	トリプルフランジシム.....	270	1	1	-	-			
		25	90656-MR7-000	リヤアクスルワッシャー.....	205	1	1	-	-			
		26	91061-ML0-731	ラシアルホールハアリング 6908LU..	1,850	1	1	-	-			
		27	91062-MR7-003	リヤアクスルニールハアリング.....	1,650	1	1	-	-			
		28	91284-MR7-003	タフスチール 50X62X5.....	410	2	2	-	-			
		29	94201-25400	スプリットヒョン 2.5.....	30	1	1	-	-			

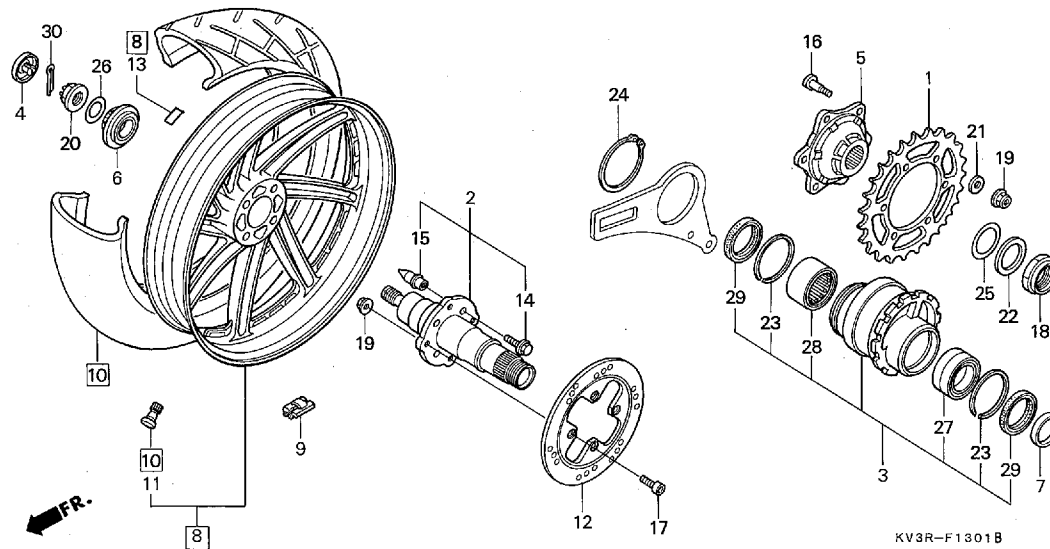
G 9

ブロックNO.

F-13-1

リヤホイール

(NSR250R3R・R3S)



KV3RF1301B

3

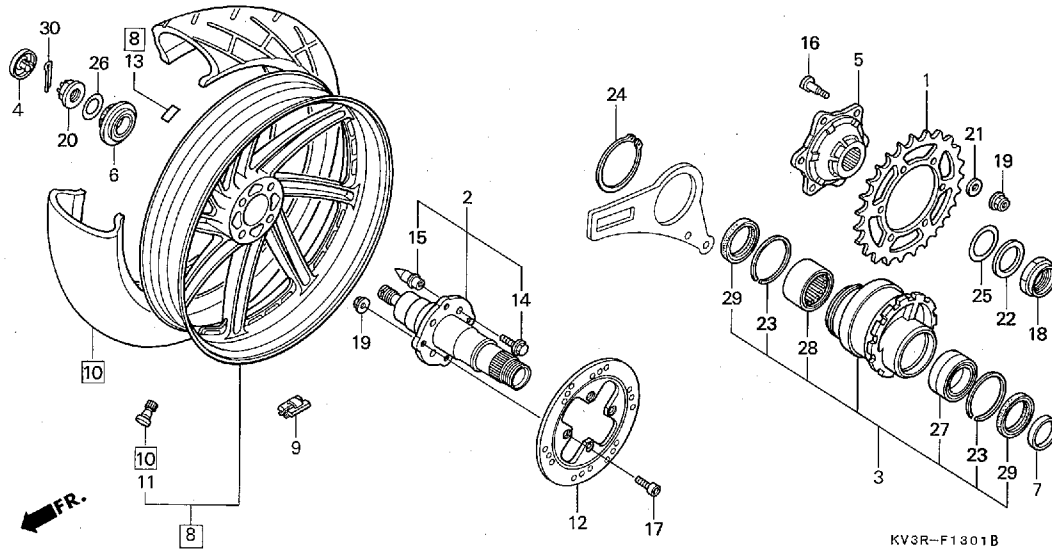
整備項目	標準時間	見出番号	部品番号	部品名	希望小売価格	使用個数				適用号機		タイプ
						RR	R2R	R3R	R3S	初号機	終号機	
ファイナルドライブスプロケット	0.3	1	41201-KV3-950	ファイナルドライブスプロケット (44T)	4,350	-	-	1	1			
リアアクスルCOMP.	0.6	2	42300-KV3-950	リアアクスルCOMP.	11,400	-	-	1	-			
ファイナルドライブフランシ	*		42300-KV3-A00	リアアクスルCOMP.	11,400	-	-	-	1			
リアリンクホルダーCOMP.	0.7	3	42500-MR8-000	リアリンクホルダーCOMP.	9,600	-	-	1	1			
ハブラスウェイト		4	42603-KV3-950	リアホイールナットカバー	370	-	-	1	1			
リアホイールセット	1.0	5	42605-KV3-950	ファイナルドライブフランシ	5,800	-	-	1	1			
リアタイヤASSY.												
リアフレキテイスク	0.5	6	42606-MR8-000	センターロックスパーサー	1,350	-	-	1	1			
リアアルホルバリアリンク 6908LU	0.9	7	42621-MR8-000	リアアクスルテイスタンカラー	360	-	-	1	1			
(イツコマシ 0.1 カサン)												
リアアクスルニートルバリアリンク		8	42650-KV3-408ZA	リアホイールセット								
				NH196 ロスホワイト	99,300	-	-	1	-			
		*	42650-KV3-409	リアホイールセット	99,300	-	-	-	1			
		9	42704-KV3-720	ハブラスウェイト (10G)	370	-	-	-	N	N		
			42705-KV3-720	ハブラスウェイト (20G)	370	-	-	-	N	N		
			42706-KV3-720	ハブラスウェイト (30G)	370	-	-	-	N	N		
		10	42710-KV3-981	リアタイヤASSY. (ミシラン)								
				(150/60ZR17 TX23B)	シカ	-	-	1	1			
		11	42753-MT4-005	リムハブ (ミシラン)	330	-	-	1	1			
		12	43251-KV3-950	リアフレキテイスク	11,300	-	-	1	1			
		13	87518-KV3-720	ハブラスウェイトコシヨコラベル	95	-	-	1	1			
		14	90113-KV3-950	トライフヒョンホルト	145	-	-	4	4			
		15	90114-MR7-000	トライフヒョン	270	-	-	4	-			
		*	90114-MW4-850	トライフヒョン	270	-	-	-	4			
		16	90120-MR8-000	スプロケットホルト	135	-	-	6	6			
		17	90152-MR8-000	ソケットホルト 8X18	95	-	-	4	4			
		18	90306-KV3-950	ロツクナット 38MM	690	-	-	1	1			
		19	90309-KF0-003	フランシナット 8MM	180	-	-	10	10			
				1994.12.01	69							

G 10

ブロックNO.

F-13-1

リヤホイール
(NSR 250R3R・R3S)



KVSRF1301B

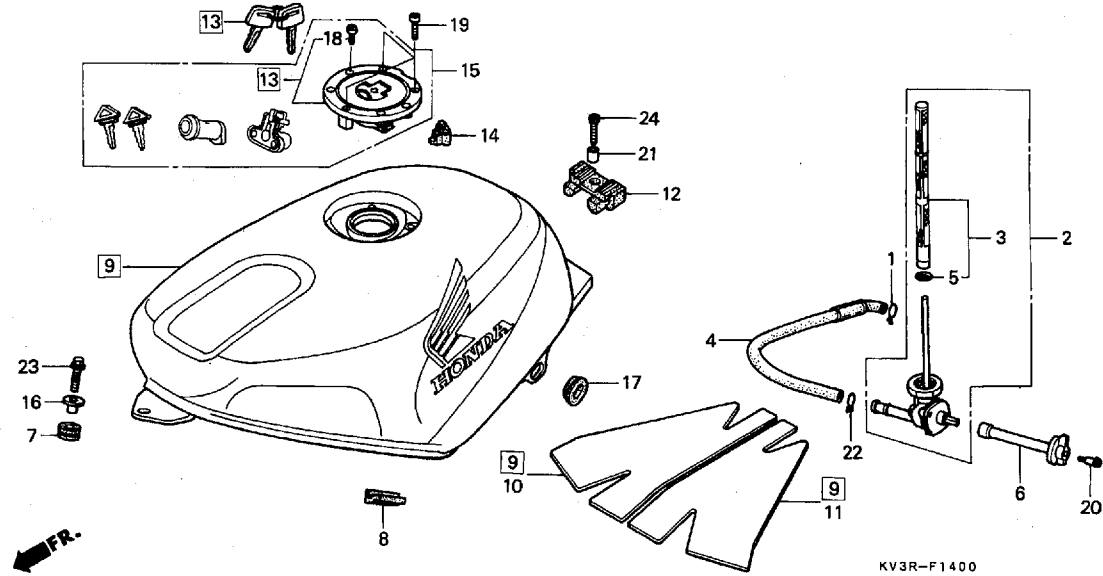
整備項目	標準時間	見出番号	部品番号	部品名	希望	使用個数				適用号機		タイプ
					小売価格	RR	R2R	R3R	R3S	初号機	終号機	
		20	90316-KV3-950	リヤアクスルナット.....	980	-	-	1	1			
		21	90465-MC4-000	ワッシャー 8MM.....	115	-	-	6	6			
		22	90501-KV3-951	コニカルスプリングワッシャー 38MM.....	360	-	-	1	1			
		23	90651-ML0-731	インターナルサークリップφ 62MM.....	185	-	-	2	2			
		24	90652-ML0-731	エキスターナルサークリップφ 75MM.....	310	-	-	1	1			
		25	90653-MR7-000	トリファンフランシシム.....	270	-	-	1	1			
		26	90656-MR7-000	リヤアクスルワッシャー.....	205	-	-	1	1			
		27	91061-ML0-731	ラシアルホールハアリンクφ 6908LU..	1,850	-	-	1	1			
		28	91062-MR7-003	リヤアクスルニートルハアリンクφ.....	1,650	-	-	1	1			
		29	91284-MR7-003	タストシール 50X62X5.....	410	-	-	2	2			
		30	94201-25400	スプリングワッシャー 2.5.....	30	-	-	1	1			

G 11

ブロックNO.

F-14

フューエルタンク



KV3RF1400

3

整備項目	標準時間	見出番号	部品番号	部品名	希望小売価格	使用個数				適用号機	タイプ
						RR	R2R	R3R	R3S		
フューエルコックASSY.....	0.3	1	15771-KV6-000	オイルトレンチューフックリツフ°.....	100	1	1	1	1		
フューエルストレーナースクリーン		2	16950-KV3-951	フューエルコックASSY.....	2,900	1	1	1	1		
フューエルタンクセット.....	0.4	3	16952-KV3-951	フューエルストレーナースクリーン.....	1,050	1	1	1	1		
フューエルフィルターキャツフ°COMP.....	0.1	4	16954-KV3-950	フューエルチューフ°.....	520	1	1	1	1		
		5	16958-KM9-005	オリツク°.....	150	1	1	1	1		
		6	16963-KY6-000	フューエルコックレハバー.....	660	1	1	1	1		
		7	17245-107-010	エアグリーンナーケースマウンテイング°ラハバー°.....	150	1	1	1	1		
		8	17512-MN8-000	フューエルタンクサイト°ラハバー°.....	195	2	2	2	2		
		9	17530-KV3-950ZC	フューエルタンクセット *TYPE1	1*						
				(WL)	43,800	1	1	-	-		
			17530-KV3-950ZD	フューエルタンクセット *TYPE2	1*						
				(WL)	43,800	-	1	-	-		
			17530-KV3-980ZA	フューエルタンクセット *TYPE4*(WL)°.....	43,800	-	-	1	-		
			17530-KV3-A10ZA	フューエルタンクセット *TYPE4*(WL)°.....	43,800	-	-	-	1		
		10	17541-KV3-950	R. フューエルタンクサイレンサーマツト.....	490	1	1	1	1		
				*							
		11	17542-KV3-950	L. フューエルタンクサイレンサーマツト.....	490	1	1	1	1		
		12	17613-KV3-700	フューエルタンクリヤークツシヨシヨシ.....	520	1	1	1	1		
		13	17620-MN8-910	フューエルフィルターキャツフ°COMP.....	7,700	1	1	1	1		
		14	17646-MN8-700	フューエルタンクサイト°ラハバー°.....	360	1	1	1	1		
		15	35010-KV3-950	キーセット.....	9,700	1	1	1	1		
		16	61104-357-000	フロントフェンダー°カラー°.....	310	1	1	1	1		
		17	83551-300-000	エアグリーンナーケース°ロメツト°.....	135	2	2	2	2		
		18	90073-MT4-000	ソケット°ホルツト 4X6.....	100	4	4	4	4		
		19	90074-MT4-000	ソケット°ホルツト 4X21.....	95	3	3	3	3		
		20	90116-KY6-000	コックレハバー°セツテイニング°スクリユ°.....	110	1	1	1	1		

フューエルタンクセット選択表 (NSR250R2R)

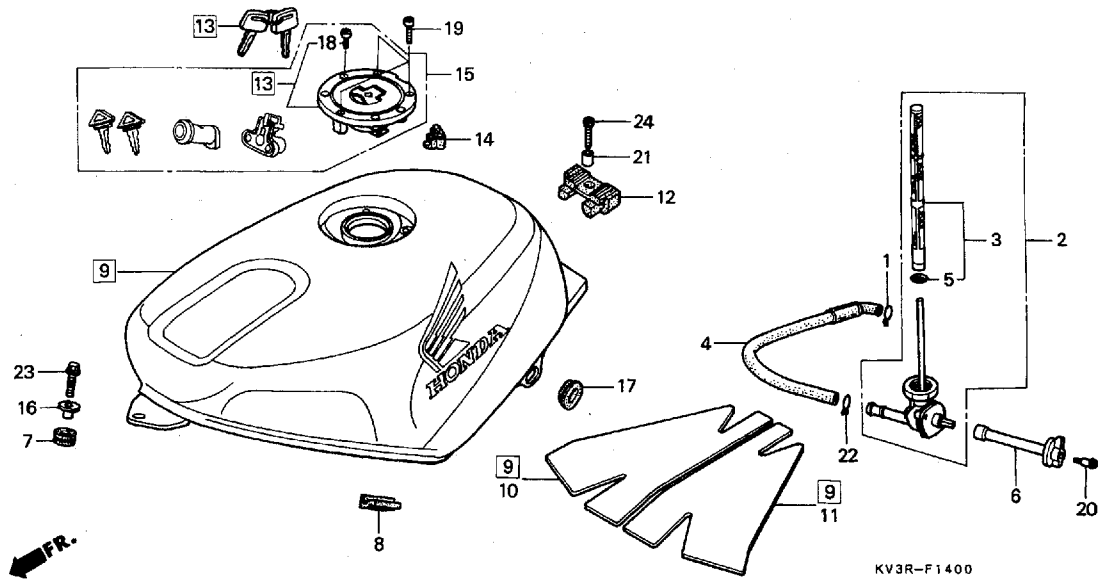
タイプ	主体色	カラーラベルコード
TYPE2 1	ロスホホワイト (NH-196)	NH196HA
TYPE1 1	ロスホホワイト (NH-196)	NH196KB

G 12

ブロックNO.

F-14

フューエルタンク



KV3RF1400

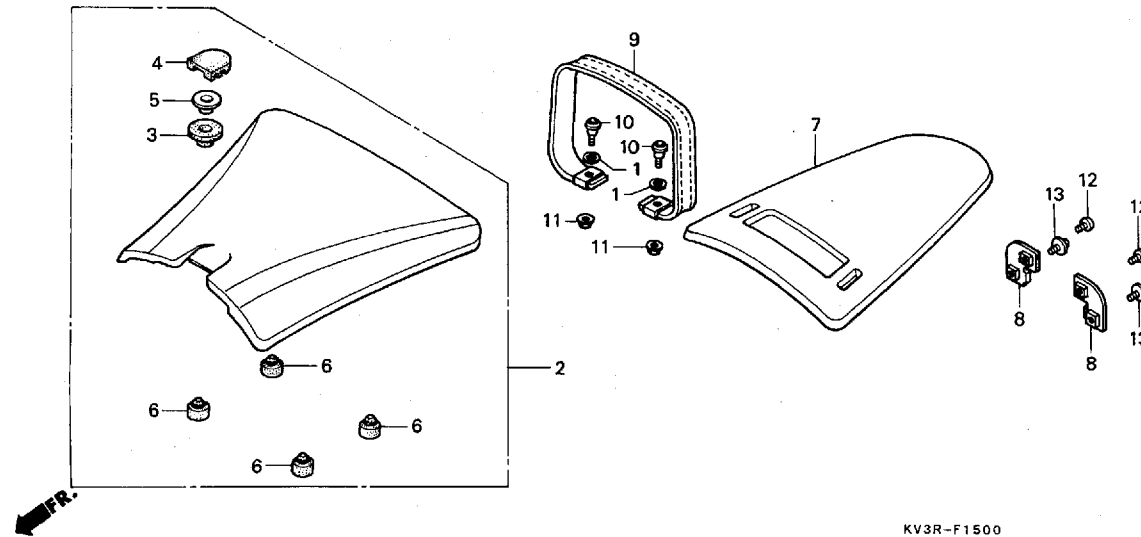
整備項目	標準時間	見出番号	部品番号	部品名	希望小価格	使用個数				適用号機		タイプ
						RR	R2R	R3R	R3S	初号機	終号機	
		21	90324-300-000	カラー 8MM.....	195	1	1	1	1			
		22	90652-MB1-000	チーフクリップ.....	75	1	1	1	1			
		23	96001-06025-00	フランジホルト 6X25.....	50	1	1	1	1			
		24	96600-08040-07	ソケットホルト 8X40.....	55	1	1	1	1			

G 13

ブロックNO.

F-15

シート



KV3R-F1500

KV3RF1500

3

整備項目	標準時間	見出番号	部品番号	部品名	希望小売価格	使用個数				適用号機		タイプ
						RR	R2R	R3R	R3S	初号機	終号機	
シングルシートASSY.....	0.1	1	45512-371-003	ストツハーフプレート.....	65	2	2	2	2			
ヒオリオンシートASSY.....	0.4	2	77100-KV3-950	シングルシートASSY.....	11,200	1	1	1	1			
シートヘルルトCOMP.....	0.3	3	77101-KV3-000	クツシヨコラハー.....	110	1	1	1	1			
		4	77105-KV3-830	シートマウンテイングラハー.....	125	1	1	1	1			
		5	77201-KV3-000	シートセツテイングカラー.....	130	1	1	1	1			
		6	77215-GC2-000	シートストツハーフラハーB.....	140	4	4	4	4			
		7	77300-KV3-950	ヒオリオンシートASSY.....	5,600	1	1	1	1			
		8	77301-KV3-950	ヒオリオンシートセツテイングプレート.....	250	2	2	2	2			
		9	77310-KV3-940ZB	シートヘルルトCOMP. *TYPE2*.....	780	1	1	1	1			
		10	90119-KV3-680	ツールボックスヘルルト 6X20.....	105	2	2	2	2			
		11	90301-MG3-000	Uナツト 6MM.....	185	2	2	2	2			
		12	93500-05010-0G	ハンスクリュー 5X10.....	25	2	2	2	2			
		13	93894-05012-07	スクリューワツシャ 5X12.....	30	2	2	2	2			

1994.12.01

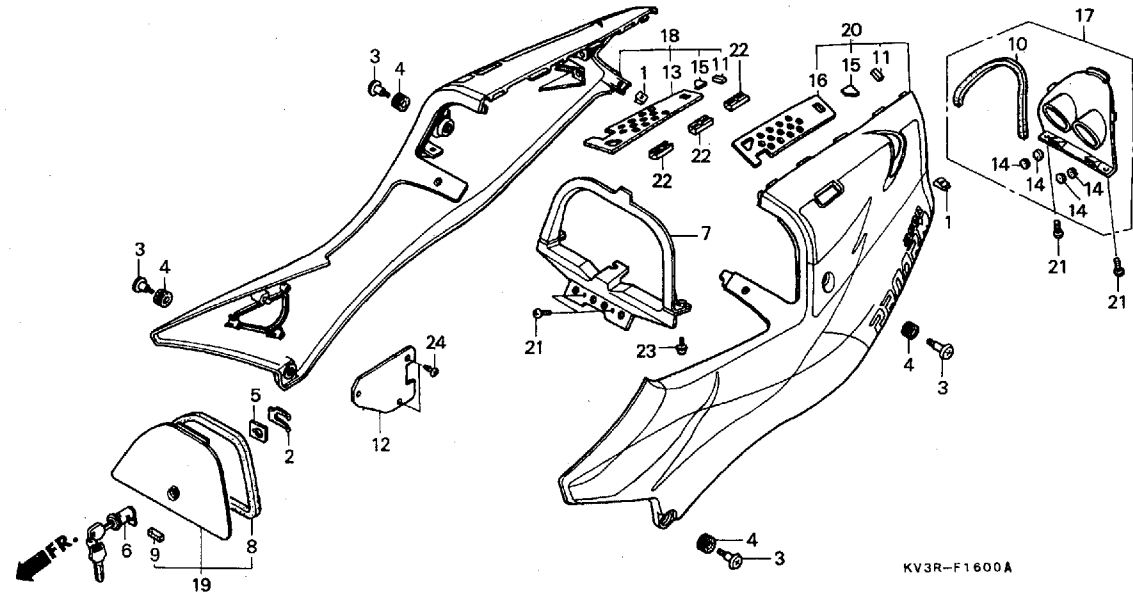
G13

G 14

ブロックNO.

F-16

サイドカバー



KV3R-F1600A

KV3RF1600A

整備項目	標準時間	見出番号	部品番号	部品名	希望小売価	使用個数				適用号機 初号機 終号機	タイプ
						NSR250	RR	R2R	R3R		
リヤカバーロツク.....	0.1	1	64521-KY6-000	クツツノナツ 4MM.....	85	2	2	2	2		
リヤカバーパネルカウルセット		2	75581-GN8-920	ロツクキーセツテイソフリンク.....	175	1	1	1	1		
サイトカバープレートA.....	0.3	3	77104-KV3-770	リヤカウルセツテイソフホルト.....	160	4	4	4	4		
サイトカバーセツ.....	0.5	4	77150-MJ6-740	クツシヨコラカバー.....	120	4	4	4	4		
(イツコマシ 0.2 カサン)		5	77236-GW0-000	シートロツクワツシャ.....	75	1	1	1	1		
		6	77239-GE2-761	リヤカバーロツク.....	990	1	1	1	1		
		7	83501-KV3-950	サイトカバープレートA.....	2,300	1	1	1	1		
		8	83506-KV3-950	フロントカバーカウルラカバー.....	210	1	1	1	1		
		9	83507-KV3-830	フロントカバーカウルラカバー (B).....	45	1	1	1	1		
		10	83508-KV3-950	リヤカバーカウルラカバー (B).....	190	1	1	1	1		
		11	83509-KV3-950	サイトカバーラカバー-B.....	65	2	2	2	2		
		12	83610-KV3-950	サイトインタープレート.....	440	1	1	1	1		
		13	83655-KV3-950	R. サイトカバーラカバー.....	810	1	1	1	1		
		14	83657-KV3-950	リヤカバーカウルラカバー.....	65	4	4	4	4		
		15	83658-KV3-950	サイトカバーラカバー-C.....	90	2	2	2	2		
		16	83755-KV3-950	L. サイトカバーラカバー.....	810	1	1	1	1		
		17	83760-KV3-950ZA	リヤカバーカウルセツツ *TYPE1*(WL).....	3,900	1	1	-	-		
			83760-KV3-950ZB	リヤカバーカウルセツツ *TYPE2*(WL).....	3,900	-	1	-	-		
			83760-KV3-980ZA	リヤカバーカウルセツツ *TYPE4*(WL).....	4,500	-	-	1	-		
		*	83760-KV3-A10ZA	リヤカウルカバーセツツ *TYPE4*(WL).....	3,900	-	-	-	1		
		18	83800-KV3-950ZA	R. サイトカバーセツツ *TYPE1*(WL).....	11,300	1	1	-	-		
			83800-KV3-950ZB	R. サイトカバーセツツ *TYPE2*(WL).....	11,300	-	1	-	-		
			83800-KV3-980ZA	R. サイトカバーセツツ *TYPE4*(WL).....	16,500	-	-	1	-		
		*	83800-KV3-A10ZA	R. サイトカバーセツツ *TYPE4*(WL).....	11,300	-	-	-	1		
		19	83850-KV3-950ZA	フロントカバーカウル *NH196*.....ロソホワイト	1,950	1	1	1	1		

リヤパネルカウルセツツ・サイドカバーセツツ選択表 (NSR250R2R)

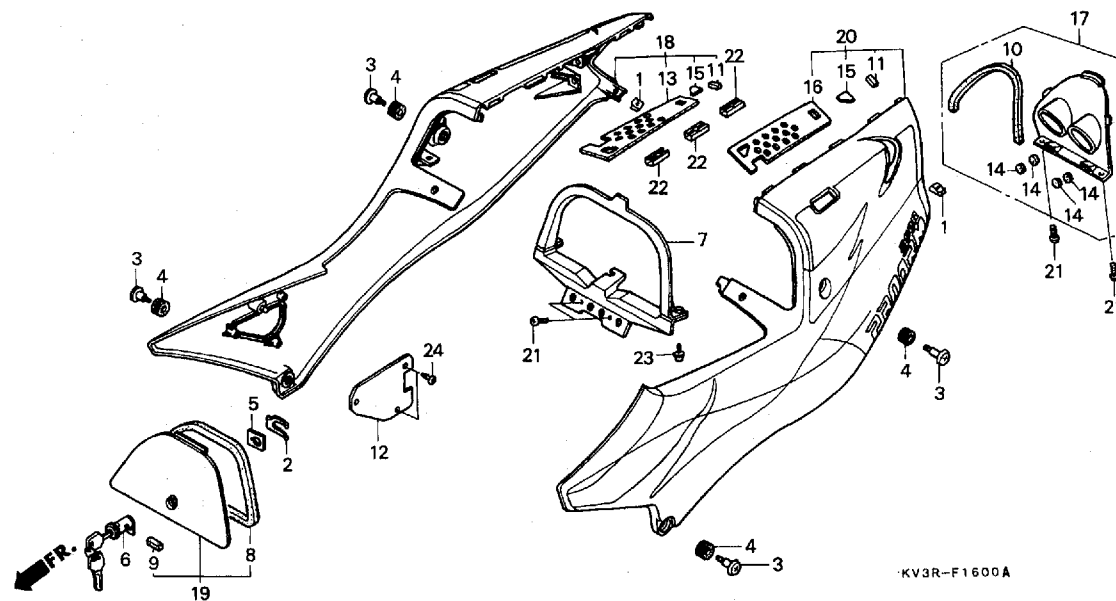
タイプ	主体色	カラーラベルコード
TYPE2	ロソホワイト (NH-196)	NH196HA
TYPE1	ロソホワイト (NH-196)	NH196KB

G 15

ブロックNO.

F-16

サイドカバー



整備項目

標準
時間

見出
番号

部品番号

部品名

希望 使用 個 数
小 売 格 RR R2R R3R R3S

適用号機
初号機 終号機

タイプ

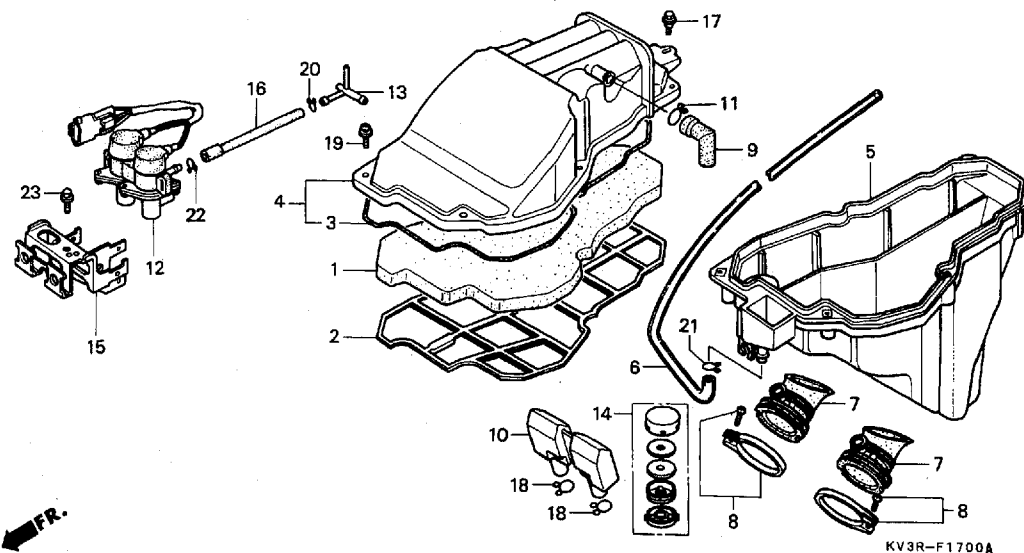
*	20	83900-KV3-950ZA	L.サイドカバーセット *TYPE1*(WL)	11,300	1	1	-	-		
		83900-KV3-950ZB	L.サイドカバーセット *TYPE2*(WL)	11,300	-	1	-	-		
		83900-KV3-980ZA	L.サイドカバーセット *TYPE4*(WL)	16,500	-	-	1	-		
		83900-KV3-A10ZA	L.サイドカバーセット *TYPE4*(WL)	11,300	-	-	-	1		
		21	90101-692-000	クロームホックスクリュー.....	25	4	4	4	4	
	22	90655-GT4-000	カウルセッティングスクリュー.....	85	3	3	3	3		
	23	93891-04012-07	スクリューワッシャー 4X12.....	30	2	2	2	2		
	24	93903-14280	タツヒョクスクリュー 4X10.....	25	3	3	3	3		

G 16

ブロックNO.

F-17

エアークリーナー



FR.

KV3R-F1700A

KV3RF1700A

整備項目	標準時間	見出番号	部品番号	部品名	希望小売価格	使用個数				適用号機		タイプ
						NSR250	RR	R2R	R3R	R3S	初号機	
エアークリーナーエレメント	0.3	1	17211-KV3-830	エアークリーナーエレメント	1,000	1	1	1	1			
エアークリーナーカハハCOMP	0.2	2	17212-KV3-950	エレメントセツティングフプレート	670	1	1	1	1		1006013	
エアークリーナーケース	0.6	*	17212-KV3-831	エレメントセツティングフプレート	670	1	1	1	-	1006014		
コネクティングチューブレゾネーター									1			
エアークリーナーコネクティングチューブ	0.5	3	17219-KV3-830	エアークリーナーセツティングシール	270	1	1	1	1			
エアークリーナーコネクティングチューブ (イツコマシ 0.1 カサン)		4	17220-KV3-950	エアークリーナーカハハCOMP	2,050	1	1	1	1			
エアークリーナーコネクティングチューブ		5	17230-KV3-950	エアークリーナーケース	4,100	1	1	1	-	1006013		
エアークリーナーケース		*	17230-KV3-831	エアークリーナーケース	4,100	1	1	1	-	1006014		
									1			
		6	17235-KV3-950	フューエルトレンチューブ	630	1	1	1	1			
		7	17253-KV3-950	エアークリーナーコネクティングチューブ	920	2	2	2	2			
		8	17256-KV3-950	エアークリーナーコネクティングチューブ								
				ハント (58MM)	320	2	2	2	-			
		*	17256-KV3-A00	エアークリーナーコネクティングチューブ								
				ハント (60MM)	320	-	-	-	2			
		9	17366-KV3-950	レゾネーターチューブ	230	2	2	2	2			
		10	17367-KV3-950	コネクティングチューブレゾネーター	580	1	1	1	1			
		11	17724-102-700	サフタンクホースクリップ	100	2	2	2	2			
		12	36190-KV3-681	エアークリーナーコネクティングチューブ								
				レゾネーターチューブ	6,000	1	1	1	1			
		13	36191-KV3-831	エアークリーナーコネクティングチューブ	295	1	1	1	1			
		14	36194-PD2-661	エアークリーナーコネクティングチューブ	690	1	1	1	1			
		15	36197-KV3-830	ソレノイドスター	610	1	1	1	1			
		16	36201-KV3-950	チューブ 5.3X105	145	1	1	1	1			
		17	90111-162-000	フランジホルト 6MM	150	1	1	1	1			
		18	90643-MK3-781	チューブクリップ (B16)	75	2	2	2	2			

1994.12.01

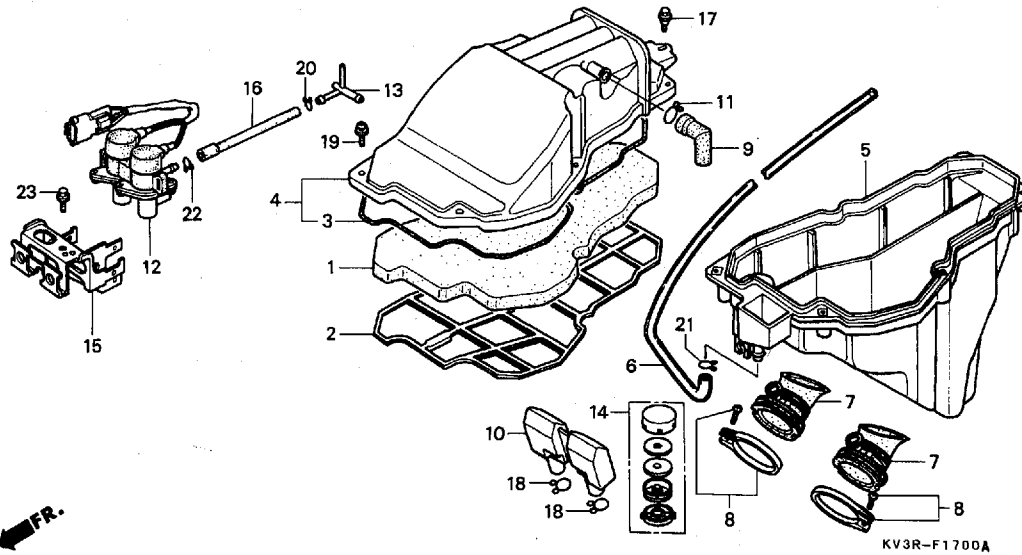
G16

H 1

ブロックNO.

F-17

エアークリーナー



KV3RF1700A

整備項目

標準
時間

見出
番号

部品番号

部品名

希望
小
価格

使用
個
数
NSR250
RR R2R R3R R3S

適用号機
初号機 終号機

タイプ

19	93893-05018-08	スクリーンワッシャー 5X18.....	35	6	6	6	6		
20	95002-02100	チューブクリップ° (B10).....	35	1	1	1	1		
21	95002-02130	チューブクリップ° (B12.5).....	35	1	1	1	1		
22	95002-70000	チューブクリップ° (C11).....	30	1	1	1	1		
23	96300-06022-00	フランジホルト 6X22.....	50	1	1	1	1		

1994.12.01

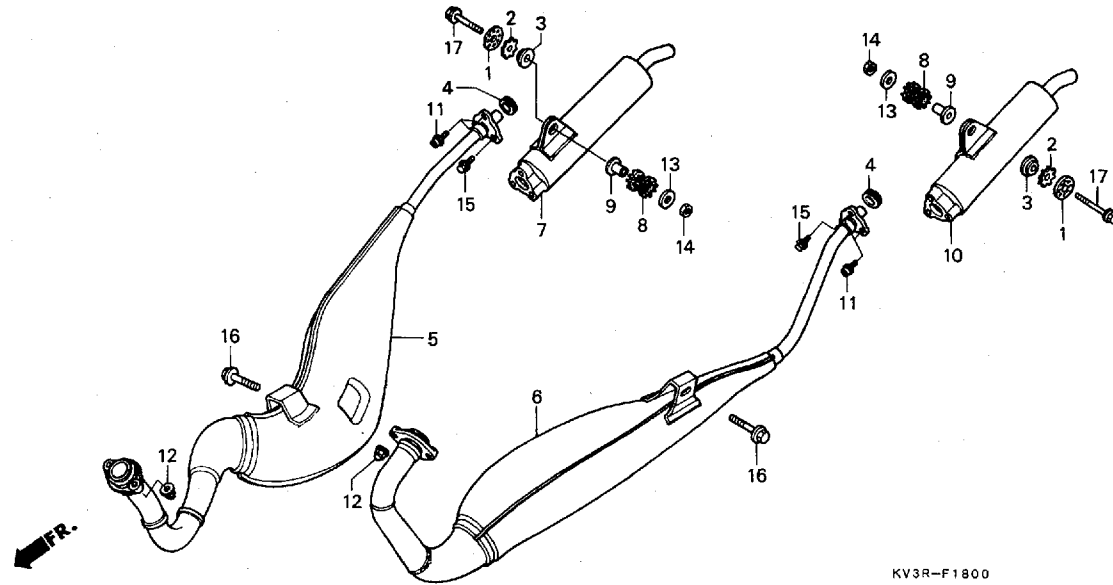
H1

H 2

ブロックNO.

F-18

エキゾーストマフラー



KV3R-F1800

KV3RF1800

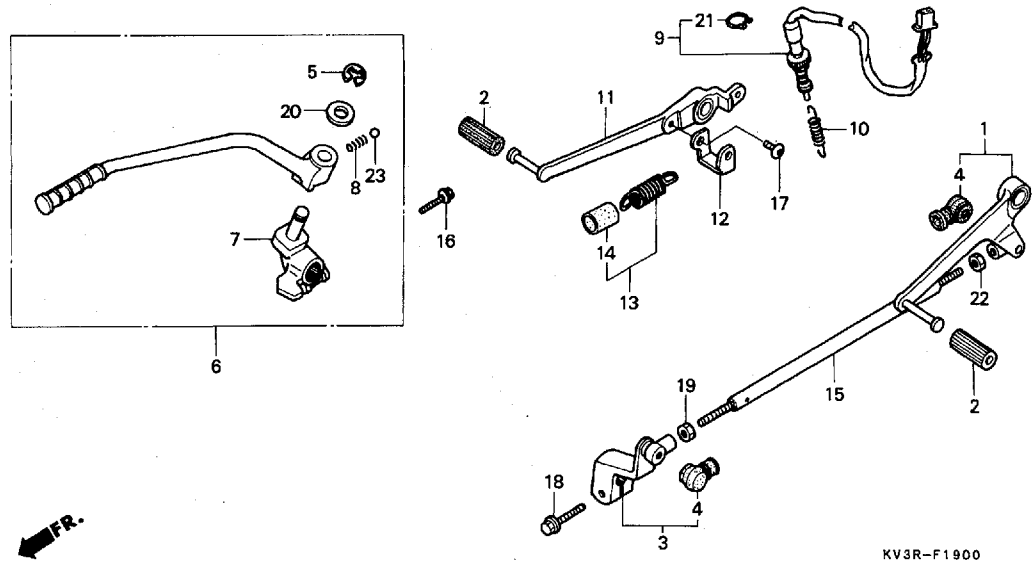
整備項目	標準時間	見出番号	部品番号	部品名	希望小売価格	使用個数				適用号機		タイプ
						RR	R2R	R3R	R3S	初号機	終号機	
エキゾーストチャンバーCOMP. (イツコマシ 0.2 カザン)	0.5	1	18011-KV3-680	サイレンサーワッシャー	95	2	2	2	2			
		2	18012-KV3-770	サイレンサーラバー	125	2	2	2	2			
R.サイレンサーCOMP.	0.1	3	18013-KV3-770	サイレンサーカラー	120	2	2	2	2			
		4	18292-KV3-830	サイレンサーカスケット	235	2	2	2	2			
		5	18310-KV3-951	フロントチャンバーCOMP.	30,200	1	1	1	1			
		6	18320-KV3-951	リヤチャンバーCOMP.	30,200	1	1	1	1			
		7	18330-KV3-951	R.サイレンサーCOMP.	20,500	1	1	1	1			
		8	18421-KV3-950	サイレンサーマウンティングラバー	190	2	2	2	2			
		9	18422-MB0-000	マフラーマウンティングカラー	195	2	2	2	2			
		10	18430-KV3-951	L.サイレンサーCOMP.	20,500	1	1	1	1			
		11	90101-GHB-621	トルクスボルト 6X16	85	4	4	4	4			
		12	90208-438-000	キャツフナツ 8MM	130	4	4	4	4			
		13	90504-KV3-700	サイレンサーマウンティングワッシャー	105	2	2	2	2			
		14	94031-08070	6カクナツ 8MM	30	2	2	2	2			
		15	96300-06016-07	フランジボルト 6X16	40	2	2	2	2			
		16	96300-08035-07	フランジボルト 8X35	55	2	2	2	2			
		17	96300-08050-00	フランジボルト 8X50	60	2	2	2	2			

H 3

ブロックNO.

F-19

ペダル・キックスターアーム



KV3R-F1900

KV3RF1900

整備項目	標準時間	見出番号	部品番号	部品名	希望小売価格	使用個数				適用号機		タイプ
						NSR250	RR	R2R	R3R	R3S	初号機	
キックエンジンヘッドバルCOMP.	0.2	1	24700-KV3-830	キックエンジンヘッドバルCOMP.	3,700	1	1	1	1			
キックエンジンアームCOMP.		2	24705-MR7-000	キックエンジンアームCOMP.	170	2	2	2	2			
キックスターアームASSY.	0.1	3	24710-KV3-950	キックスターアームASSY.	1,850	1	1	1	1			
タイロットホルルト		4	24724-422-000	タイロットホルルト	270	2	2	2	2			
リヤーストツフスイッチASSY.	0.4	5	28293-333-000	リヤーストツフスイッチASSY.	120	1	1	1	1			
フレイキヘッドバル	0.3	6	28300-KV3-830	フレイキヘッドバル	3,950	1	1	1	1			
		7	28302-KV3-830	リターンフリンクツク	1,400	1	1	1	1			
		8	28333-124-000	キックスターアームスプリング	100	1	1	1	1			
		9	35350-KV3-770	リヤーストツフスイッチASSY.	540	1	1	1	1			
		10	35357-KY1-000	ストツフスイッチスプリング	130	1	1	1	1			
		11	46500-KV3-830	フレイキヘッドバル	4,200	1	1	1	1			
		12	46502-KV3-830	リターンフリンクツク	320	1	1	1	1			
		13	46513-KV3-950	フレイキヘッドバルスプリングセット	145	1	1	1	1			
		14	46515-MN1-670	フレイキヘッドバルスプリングチューブ	85	1	1	1	1			
		15	90065-KV3-950	タイロットホルルト	520	1	1	1	-			
		*	90065-KV3-A00	タイロットホルルト	520	-	-	-	1			
		16	90108-KV3-000	6カクホルルト 8X25	120	1	1	1	1			
		17	90118-KV3-830	ハンスクリュー 6X14	85	1	1	1	1			
		18	90118-KY1-000	フランジホルルト 6X20	95	1	1	1	1			
		19	90201-KV3-680	6カクナツト 8MM(LH)	80	1	1	1	1			
		20	90505-116-670	ワツシヤー 13X20	130	1	1	1	1			
		21	90601-KAF-003	スイッチカバークリツフ	75	1	1	1	1			
		22	94002-08000-0S	6カクナツト 8MM	30	1	1	1	1			
		23	96211-08000	スチールホルルト #8 (1/4)	15	1	1	1	1			

1994.12.01

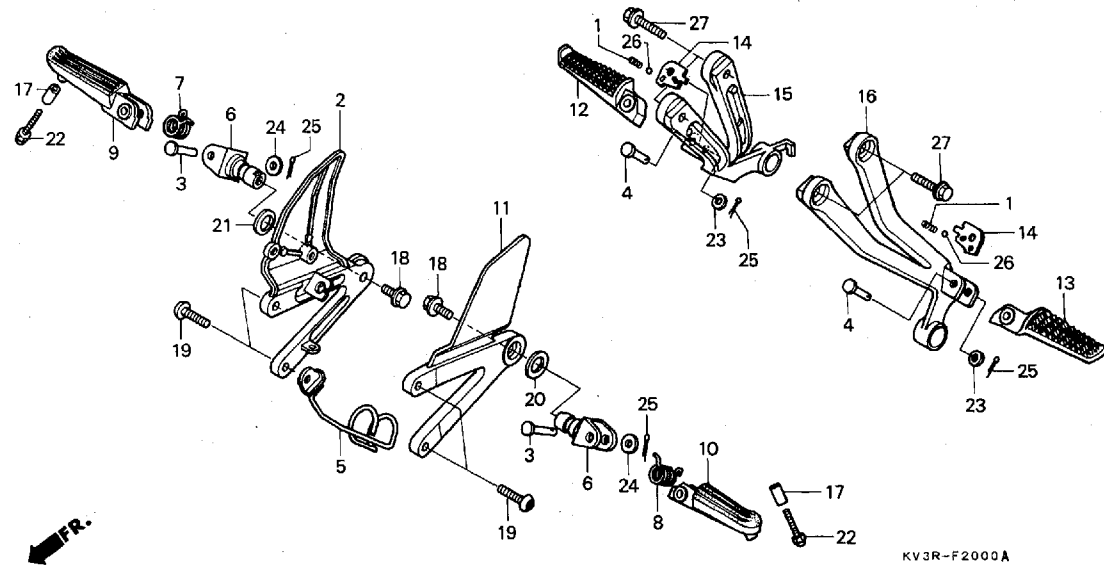
H3

H 4

ブロックNO.

F-20

ステップ



KV3R-F2000A

KV3RF2000A

整備項目	標準時間	見出番号	部品番号	部品名	希望小売価格	使用個数				適用号機		タイプ
						RR	R2R	R3R	R8S	初号機	終号機	
R.ステップホルダー.....	0.3	1	28333-300-000	キックスター-スタートツハー-スフリンク.....	140	2	2	2	2			
メインステップフック.....	0.2	2	50600-KV3-950	R.ステップホルダー.....	4,000	1	1	1	1			
L.ステップホルダー.....		3	50603-GS9-010	メインステップフック.....	180	2	2	2	2			
R.ステップアームCOMP. (カンレンフビン フクム)	0.1	4	50603-033-010	ステップフック.....	145	2	2	2	2			
L.ステップアームCOMP. (カンレンフビン フクム)		5	50610-KV3-950	R.オーバーフローチューブカイト.....	410	1	1	1	1			
R.ヒリオンステップアーム (カンレンフビン フクム)		6	50612-KV3-770	メインステップフック.....	890	2	2	2	2			
L.ヒリオンステップアーム (カンレンフビン フクム)		7	50617-445-840	R.ステップリターンスフリンク.....	140	1	1	1	1			
R.ヒリオンステップアーム (カンレンフビン フクム)		8	50644-445-840	L.ステップリターンスフリンク.....	150	1	1	1	1			
L.ヒリオンステップアーム (カンレンフビン フクム)		9	50660-KV3-700	R.ステップアームCOMP.....	2,700	1	1	1	1			
		10	50670-KV3-700	L.ステップアームCOMP.....	2,700	1	1	1	1			
		11	50700-KV3-950	L.ステップホルダー.....	4,000	1	1	1	1			
		12	50711-MN8-000	R.ヒリオンステップアーム.....	2,700	1	1	1	1			
		13	50712-MN8-000	L.ヒリオンステップアーム.....	2,700	1	1	1	1			
		14	50718-MN8-000	R.ヒリオンステップクリックプレート.....	135	2	2	2	2			
		15	50760-KV3-950	R.ヒリオンステップホルダー.....	4,350	1	1	1	1			
		16	50770-KV3-950	L.ヒリオンステップホルダー.....	4,350	1	1	1	1			
		17	51486-KV3-950	ステップローカラー.....	145	2	2	2	2			
		18	90105-KV3-700	メインステップフックホルット.....	130	2	2	2	2			
		19	90112-KV3-830	ソケットホルット 8X30.....	170	4	4	4	4			
		20	90403-KV3-830	スラストワッシャー 17.2MM.....	95	1	1	1	1			
		21	90505-MR7-000	ウェーブワッシャー 17.5MM.....	130	1	1	1	1			
		22	92501-08032-0A	キャップホルット 8X32.....	100	2	2	2	2			
		23	94101-08000	フレインワッシャー 8MM.....	25	2	2	2	2			
		24	94102-08000	フレインワッシャー 8MM.....	25	2	2	2	2			
		25	94201-20150	スフリンクピン 2.0X15.....	25	4	4	4	4			

1994.12.01

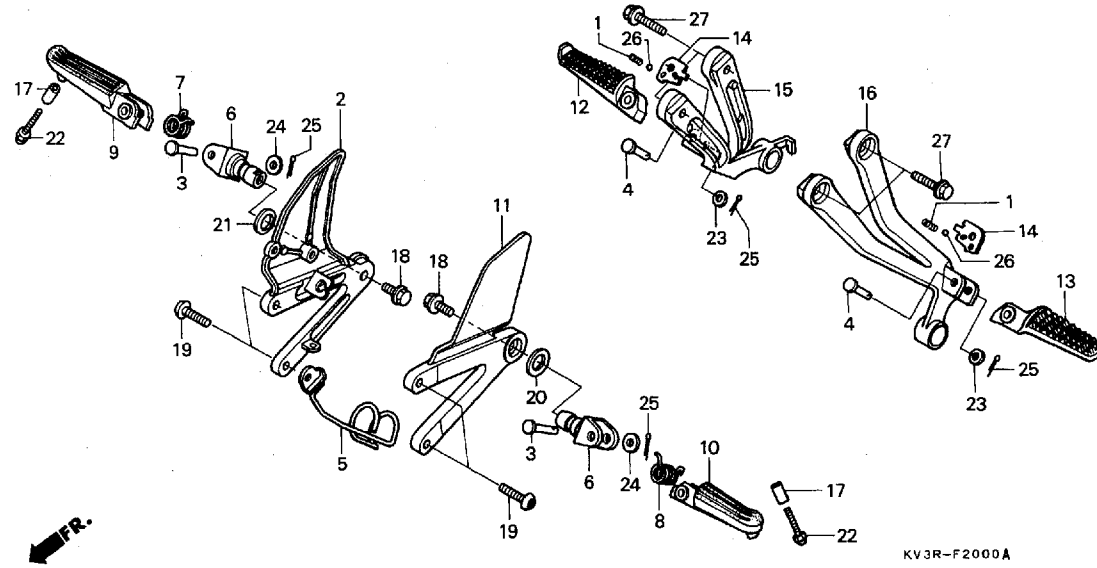
H4

H 5

ブロックNO.

F-20

ステップ



KV3R-F2000A

KV3RF2000A

3

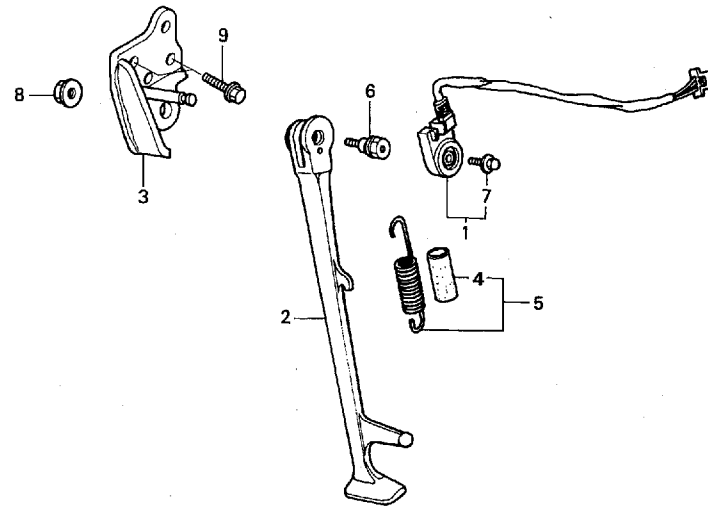
整備項目	標準時間	見出番号	部品番号	部品名	希望小売価格	使用個数				適用号機		タイプ
						RR	R2R	R3R	R3S	初号機	終号機	
		26	96211-08000	スチールボルト #8 (1/4).....	15	2	2	2	2			
		27	96300-08020-00	フランジボルト 8X20.....	50	4	4	4	4			

H 6

ブロックNO.

F-21

サイドスタンド



FR.

KV3R-F2100

KV3RF2100

整備項目	標準時間	見出番号	部品番号	部品名	希望小売価格	使用個数				適用号機		タイプ
						RR	R2R	R3R	R3S	初号機	終号機	
サイドスタンドスイッチセット	0.4	1	35700-KV3-306	サイドスタンドスイッチセット	2,400	1	1	1	1			
サイドスタンドバー	0.2	2	50530-KV3-950	サイドスタンドバー	3,550	1	1	1	1			
サイドスタンドフラゲット	0.3	3	50535-KV3-830	サイドスタンドフラゲット	2,300	1	1	1	1			
サイドスタンドスプリングASSY	0.1	4	50543-MM4-000	サイドスタンドスプリングチェーン	105	1	1	1	1			
		5	50550-KV3-830	サイドスタンドスプリングASSY	310	1	1	1	1			
		6	90108-MK6-670	サイドスタンドヒョットホルト	240	1	1	1	1			
		7	90147-MK6-671	スハシヤルホルト 6X16	125	1	1	1	1			
		8	90203-MF9-710	サイドスタンドナット	130	1	1	1	1			
		9	96300-08028-07	フランシヤホルト 8X28	55	2	2	2	2			

H 7

ブロックNO.

F-22

スウィングアーム・チェンケース

KV3RF2200A

3

整備項目	標準時間	見出番号	部品番号	部品名	希望小売価格	使用個数				適用号機		タイプ
						RR	R2R	R3R	R3S	初号機	終号機	
トライバルチェーンセット	0.5	1	06405-KV3-405	トライバルチェーンセット (102L-120L DAIDO)	9,500	1	1	1	1			
トライバルチェーンケースCOMP.	0.1		06405-KV3-406	トライバルチェーンセット (102L-120L RK EXCEL)	9,500	1	1	1	1			
スウィングアームASSY. ・ニートルハアリンク ・センターヒートテイスタンカラー	1.3	2	40510-KV3-950	スウィングアームASSY.	3,000	1	1	1	1			
チェーンライター	1.0	3	40511-KV3-950	トライバルチェーンケース	300	1	1	1	1			
ラジアルホールハアリンク 20X37X9 (ニコモトウシカ)	1.2	4	40535-KV3-405	トライバルチェーンジョイントセット (タイト)	295	1	1	1	1			
			40535-KV3-406	トライバルチェーンジョイントセット (RK エキセル)	295	1	1	1	1			
工場装着標準リンク数		5	43350-MR8-780	フレキシホースカイト	380	1	1	1	1			
NSR250RR・R2R・R3R・R3S	110L	6	52100-KV3-950	スウィングアームASSY.	50,500	1	1	1	1			
		7	52101-KV3-950	スウィングアームヒートホルト	1,650	1	1	1	1			
		8	52106-MR7-000	ヒートカラー-B	810	1	1	1	1			
		9	52109-KV3-950	ヒートアシヤステインホルト	570	1	1	1	1			
		10	52141-KV3-950	センターヒートテイスタンカラー	410	1	1	1	1			
		11	52142-KV3-950	R.ヒートテイスタンカラー	340	1	1	1	1			
		12	52170-KV3-950	チェーンライター	1,950	1	1	1	1			
		13	90102-KV3-950	スクリュー 5X10	105	4	4	4	4			
		14	90111-ML0-730	フランジホルト 6MM	115	2	2	2	2			
		15	90155-MR8-000	フランジホルト 14X51	550	1	1	1	1			
		16	90305-MB4-003	Uナット 18MM	320	1	1	1	1			
		17	90355-469-000	スウィングアームヒートホルトロツクナット	450	1	1	1	1			
		18	90559-MR8-000	フレインアツシヤ 14MM	85	1	1	1	1			
		19	91071-MR7-003	ニートルハアリンク	500	1	1	1	1			
		20	91072-MR7-003	ラジアルホールハアリンク 20X37X9	450	2	2	2	2			

1994.12.01

H7

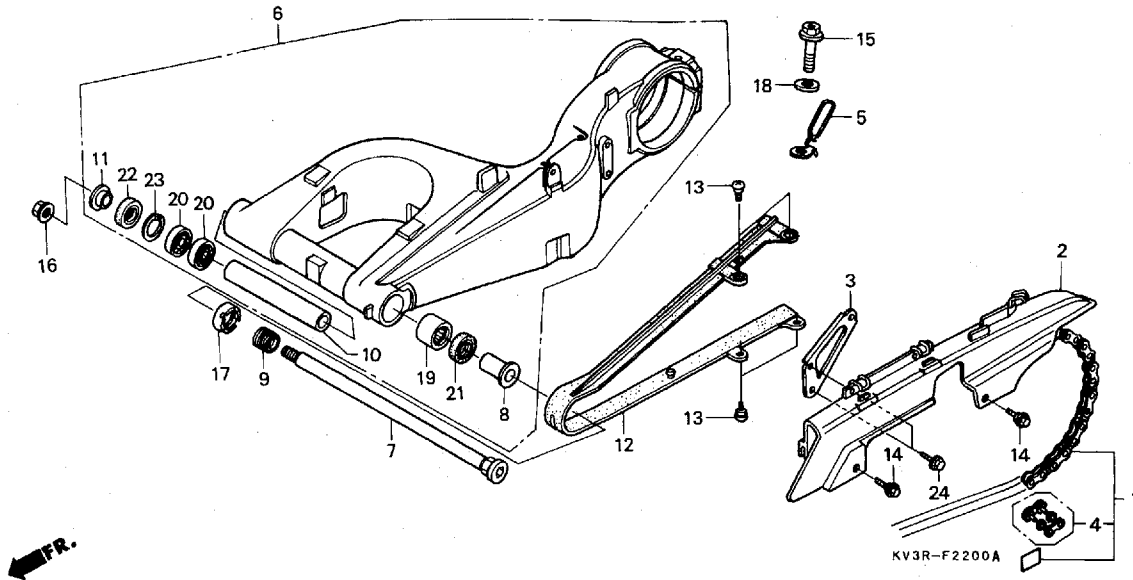
88

H 8

ブロックNO.

F-22

スウィングアーム・チェンケース



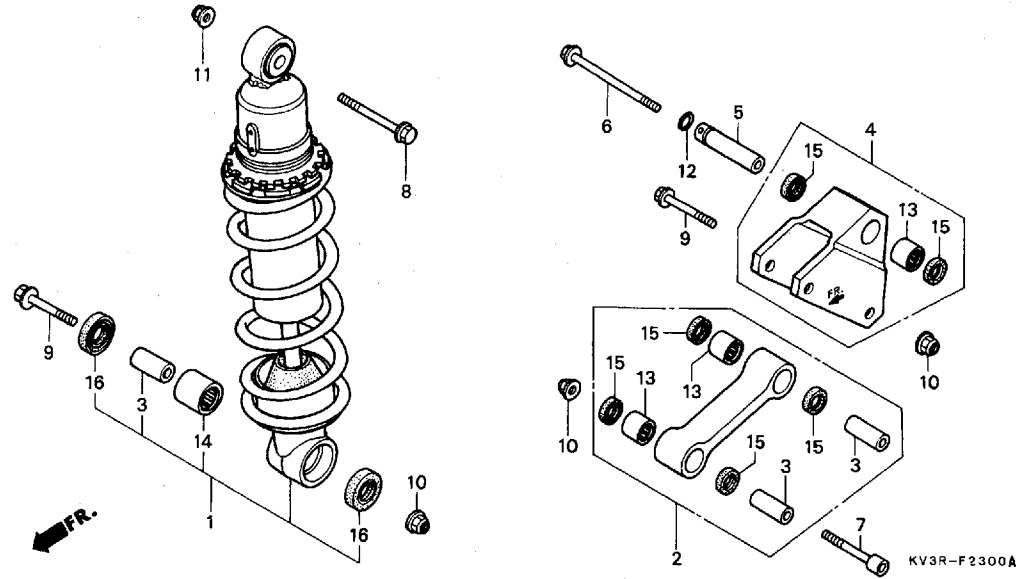
整備項目	標準時間	見出番号	部品番号	部品名	希望小売価格	使用個数				適用号機		タイプ
						RR	R2R	R3R	R3S	初号機	終号機	
		21	91202-MR7-003	タフストシール 28X37X4.....	220	1	1	1	1			
		22	91214-MR7-003	タフストシール 26X37X5.....	220	1	1	1	1			
		23	94520-37000	インターナルサーキットφ 37MM.....	70	1	1	1	1			
		24	96300-06012-00	フランシヤボルト 6X12.....	40	2	2	2	2			

H 9

ブロックNO.

F-23

リヤークッション
(NSR250RR)



KV3RF2300A

整備項目	標準時間	見出番号	部品番号	部品名	希望小売価格	使用個数				適用号機		タイプ
						RR	R2R	R3R	R3S	初号機	終号機	
リヤークッションASSY.....	0.6	1	52400-KV3-951	リヤークッションASSY. (シヨウフ)	33,000	1	-	-	-			
.ニートゥルハアリク 17X24X25 (イツコマシ 0.2 カサ)		2	52460-KV3-830	クッションコネクティングロッドASSY....	6,900	1	-	-	-			
クッションコネクティングロッドASSY.....	0.4	3	52463-KV3-000	クッションアームカラー.....	340	3	-	-	-			
.クッションアームカラー		4	52470-KV3-950	クッションアームASSY.....	4,250	1	-	-	-			
.クッションアームASSY.		5	52481-KV3-950	クッションアームヒートシールドカラー.....	340	1	-	-	-			
.クッションアームヒートシールドカラー		6	90101-KV3-950	フランジナット 10X120.....	220	1	-	-	-			
ニートゥルハアリク 17X24X20.....	0.8	7	90110-KY6-000	ソケットナット 10X66.....	160	1	-	-	-			
		8	90128-MA0-003	フランジナット 12X78.....	530	1	-	-	-			
		9	90129-KV3-771	フランジナット 10X62.....	270	2	-	-	-			
		10	90305-HC0-770	ビルフロツクナット 10MM.....	120	3	-	-	-			
		11	90306-181-761	フランジナット 12MM.....	175	1	-	-	-			
		12	90651-KV3-950	クッションアームカラークリップ.....	55	1	-	-	-			
		13	91071-KM4-004	ニートゥルハアリク 17X24X25 (ニホントムソン)	450	3	-	-	-			
			91072-MJ0-003	ニートゥルハアリク 17X24X25 (NTN)	450	3	-	-	-			
		14	91072-KT7-003	ニートゥルハアリク 17X24X20.....	450	1	-	-	-			
		15	91262-KV3-831	ターストシール 17X24X5 (アライ).....	190	6	-	-	-			
		16	91262-MG7-005	オイルシール 17X27X5.....	225	2	-	-	-			

1994.12.01

H9

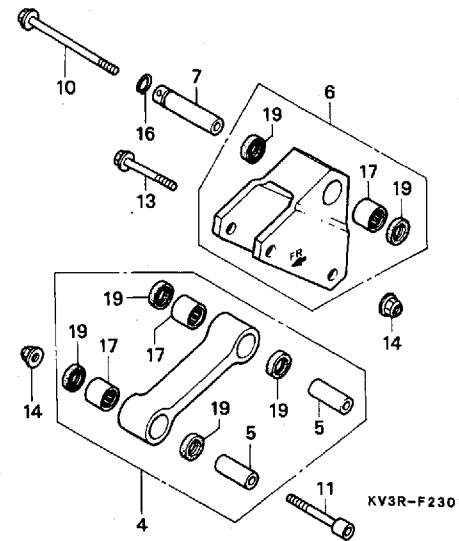
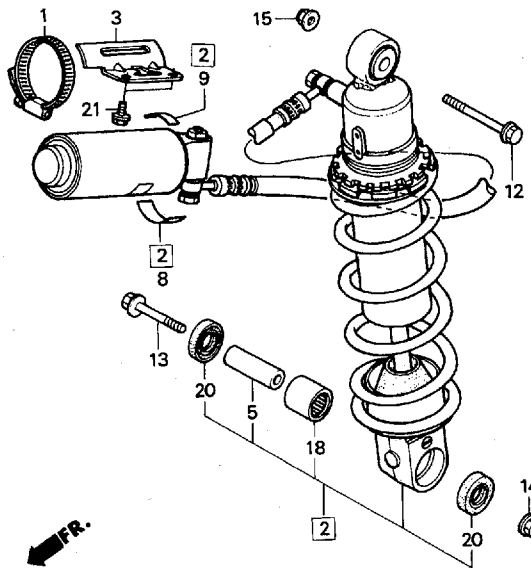
H 10

ブロックNO.

F-23-1

リヤークッション

(NSR250R2R・R3R・R3S)



KV3RF2301

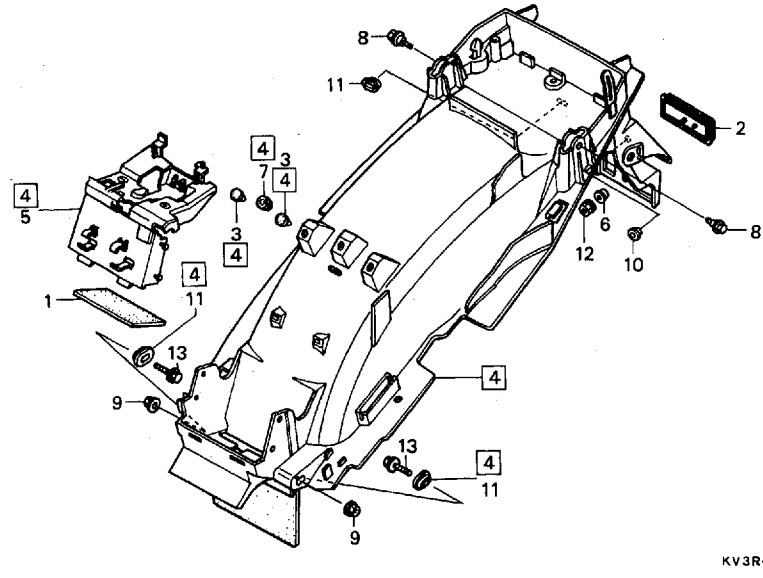
整備項目	標準時間	見出番号	部品番号	部品名	希望小売価格	使用個数			適用号機		タイプ
						NSR250	R2R	R3R	R3S	初号機	
リヤークッションASSY.....	0.7	1	50252-KV3-781	サフタンクハウジング.....	520	-	1	1	1		
クッションコネクティングロッドASSY.....	0.4	2	52400-KV3-671	リヤークッションASSY. (シヨウワ).....	45,900	-	1	1	1		
クッションアームカラー.....		3	52411-KV3-840	サフタンクステー.....	780	-	1	1	1		
クッションアームASSY.....		4	52460-KV3-830	クッションコネクティングロッドASSY.....	6,900	-	1	1	1		
クッションアームピボットカラー.....		5	52463-KV3-000	クッションアームカラー.....	340	-	3	3	3		
ニートールハブアリンク 17X24X25.....	0.6	6	52470-KV3-950	クッションアームASSY.....	4,250	-	1	1	1		
(イツコマシ 0.2 カザン)		7	52481-KV3-950	クッションアームピボットカラー.....	340	-	1	1	1		
ニートールハブアリンク 17X24X20.....	0.8	8	87516-KS7-701	リヤータンクハウジングラベル.....	140	-	1	1	1		
		9	87519-KV3-841	タンクハウジングステーラベル.....	75	-	1	1	1		
		10	90101-KV3-950	フランジボルト 10X120.....	220	-	1	1	1		
		11	90110-KY6-000	ソケットボルト 10X66.....	160	-	1	1	1		
		12	90128-MA0-003	フランジボルト 12X78.....	530	-	1	1	1		
		13	90129-KV3-771	フランジボルト 10X62.....	270	-	2	2	2		
		14	90305-HC0-770	ビルワッシャーナット 10MM.....	120	-	3	3	3		
		15	90306-181-761	フランジナット 12MM.....	175	-	1	1	1		
		16	90651-KV3-950	クッションアームカラークリップ.....	55	-	1	1	1		
		17	91071-KM4-004	ニートールハブアリンク 17X24X25 (ニホントムソン)	450	-	3	3	3		
			91072-MJ0-003	ニートールハブアリンク 17X24X25 (NTN)	450	-	3	3	3		
		18	91072-KT7-003	ニートールハブアリンク 17X24X20.....	450	-	1	1	1		
		19	91262-KV3-831	タフトシール 17X24X5(アライ).....	190	-	6	6	6		
		20	91262-MG7-005	オイルシール 17X27X5.....	225	-	2	2	2		
		21	96300-06022-07	フランジボルト 6X22.....	50	-	2	2	2		

H 11

ブロックNO.

F - 24

リヤーフエンダー



KV3R-F2400A

KV3RF2400A

3

整備項目	標準時間	見出番号	部品番号	部品名	希望小売価格	使用個数				適用号機		タイプ
						RR	R2R	R3R	R3S	初号機	終号機	
リヤーフエンダーASSY.....	0.6	1	31508-KV3-000	ハツテリークッション.....	150	1	1	1	1			
ハツテリートレイカバー.....	0.3	2	33741-MC7-612	リフレックスリフレクター.....	880	1	1	1	-	1005793		
		*	33741-MS6-921	リフレックスリフレクター.....	780	1	1	1	1	1005794		
		3	77215-GC2-000	シートストッパーラバー-B.....	140	2	2	2	2			
		4	80100-KV3-950	リヤーフエンダーASSY.....	6,300	1	1	1	1			
		5	80107-KV3-950	ハツテリートレイカバー.....	780	1	1	1	1			
		6	80114-KG7-000	リヤーフエンダーカラー.....	130	1	1	1	1			
		7	83512-KA4-700	サイドカバーラバー.....	200	1	1	1	1			
		8	90111-162-000	フランジホルト 6MM.....	150	2	2	2	2			
		9	90301-473-003	Uナット 6MM.....	200	2	2	2	2			
		10	90512-422-000	チエンケースセットインクワツシャー.....	135	1	1	1	1			
		11	90513-405-000	ワツシャー 6X9.....	100	3	3	3	3			
		12	94050-05070	フランジナット 5MM.....	30	1	1	1	1			
		13	96300-06016-07	フランジホルト 6X16.....	40	2	2	2	2			

1994.12.01

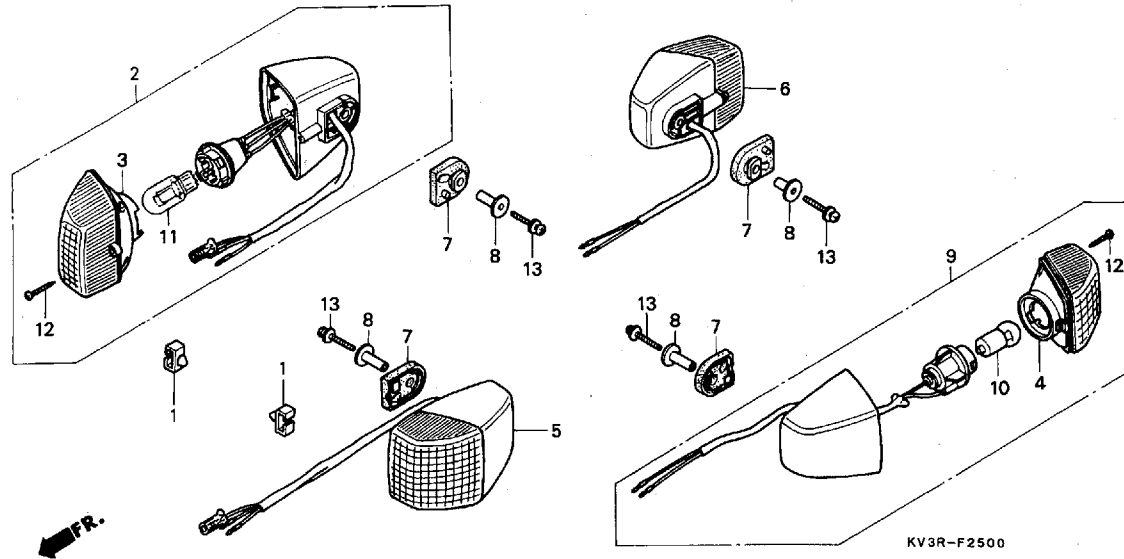
H11

H 12

ブロックNO.

F - 25

ウインカー



KV3RF2500

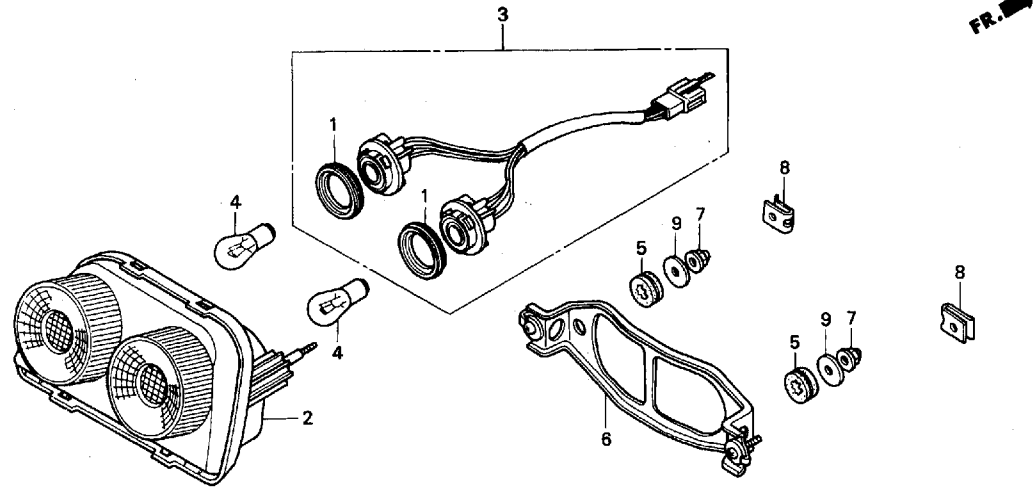
整備項目	標準時間	見出番号	部品番号	部品名	希望小売価格	使用個数				適用号機		タイプ
						RR	R2R	R3R	R3S	初号機	終号機	
R.フロントウインカー-ASSY.....	0.1	1	32985-422-000	ワイヤコートツクロメット.....	140	2	2	2	2			
L.フロントウインカー-ASSY. ウインカーハーフ (ニコイシヨウテモ トウシヤカシ)		2	33400-KV3-951Z	R.フロントウインカー-ASSY. (12V 18/5W)								
リヤウインカー-ASSY.....	0.3			*NH1*.....フラツク	1,700	1	1	-	-			
(イツコマシ 0.1 カサシ)				*NH196*.....ロスホウイ	1,700	-	-	1	-			
(カンレンアヒン フクシ)		*	33400-KV3-951ZD	*NH105* ツヤケシロ (#15-#20)	1,700	-	-	-	1			
			3	33406-KV3-951	ウインカーレンズCOMP.....	540	2	2	2	2		
			4	33406-MR8-781	ウインカーレンズCOMP.....	490	2	2	2	2		
			5	33450-KV3-951Z	L.フロントウインカー-ASSY. (12V 18/5W)							
				NH1.....フラツク	1,700	1	1	-	-			
		*	33450-KV3-951ZC	*NH196*.....ロスホウイ	1,700	-	-	1	-			
			6	33600-KV3-831	R.リヤウインカー-ASSY. (12V 15W)	1,600	1	1	1	1		
			7	33611-KV3-700	ウインカーラハ	205	4	4	4	4		
			8	33611-MR7-000	ウインカーカラ	205	4	4	4	4		
			9	33650-KV3-831	L.リヤウインカー-ASSY. (12V 15W)	1,600	1	1	1	1		
			10	34905-GE8-601	ウインカーハーフ (12V 15W).....	190	2	2	2	2		
			11	34906-GAH-003	テールライトハーフ (12V 18/5W) ..	180	2	2	2	2		
			12	90104-GT4-000	タツビョクスクリユ 3X14.....	85	4	4	4	4		
			13	93891-05028-07	スクリユツツシヤ 5X28.....	35	4	4	4	4		

H 13

ブロックNO.

F-26

テールライト



KV3R-F2600

KV3RF2600

3

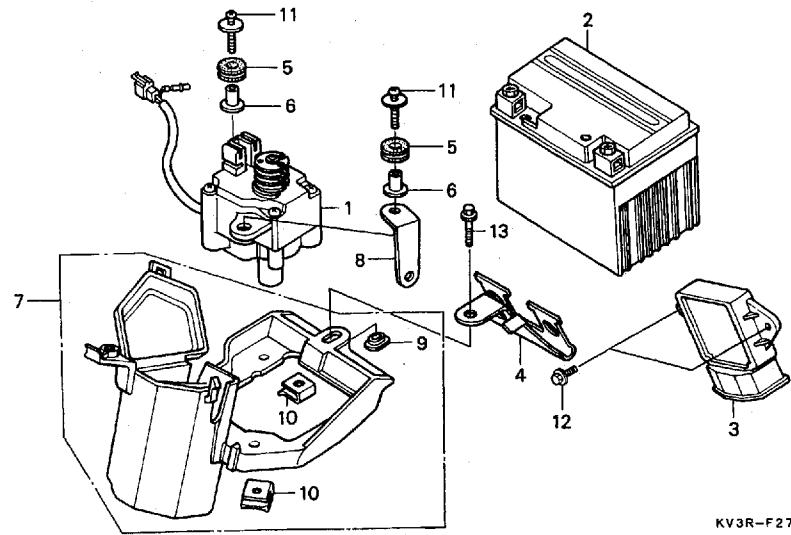
整備項目	標準時間	見出番号	部品番号	部品名	希望小売価格	使用個数				適用号機		タイプ
						RR	R2R	R3R	R3S	初号機	終号機	
テールライトサブASSY.....	0.3	1	33518-SA2-003	シールカセット.....	130	2	2	2	2			
・サイトカバープレートC		2	33705-KV3-831	テールライトサブASSY.....	3,750	1	1	1	1			
テールライトソケットCOMP.....	0.2	3	33710-KY2-701	テールライトソケットCOMP.....	1,050	1	1	1	1			
・テールライトハバルブ		4	34906-GB6-921	テールライトハバルブ (12V 18/5W)...	220	2	2	2	2			
(ニコテモトウシカカン)		5	61304-415-000	ヘッドライトケースマウンティングブラ...	135	2	2	2	2			
		6	83503-KV3-830	サイトカバープレートC.....	940	1	1	1	1			
		7	90201-428-900	キャップナット 6MM.....	135	2	2	2	2			
		8	90320-GC3-000	スプリングナット 5MM.....	130	2	2	2	2			
		9	90404-PD1-000	フレインワッシャー 22X6X1.6.....	80	2	2	2	2			

H 14

ブロックNO.

F - 27

バッテリー



KV3RF2700

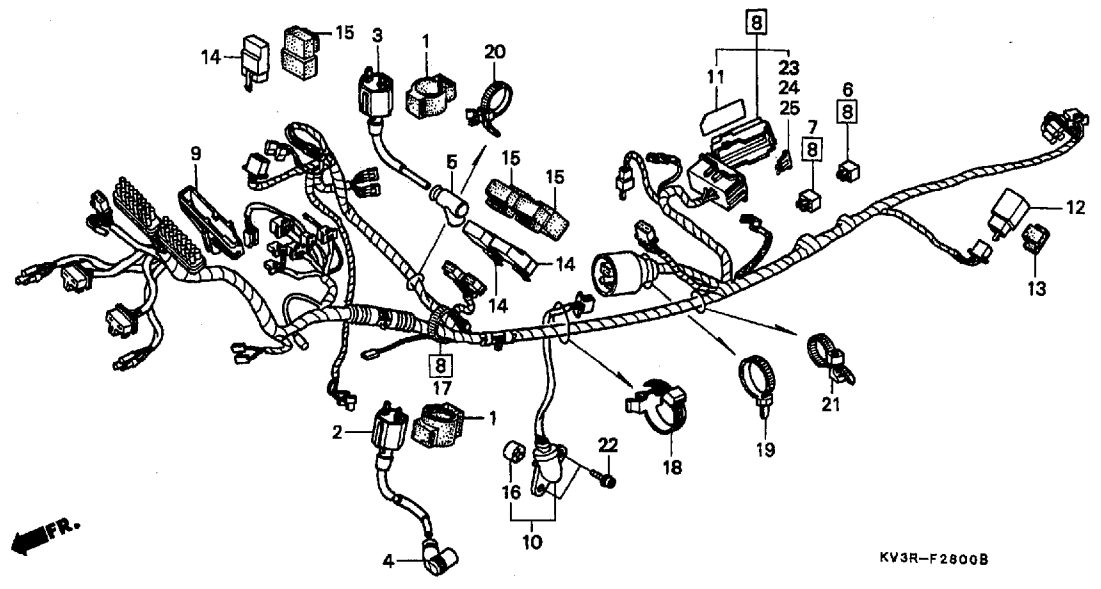
整備項目	標準時間	見出番号	部品番号	部品名	希望小売価格	使用個数				適用号機		タイプ
						RR	R2R	R3R	R3S	初号機	終号機	
サーボモーターASSY.....	0.7	1	31420-KV3-680	サーボモーターASSY.....	15,600	1	1	1	1			
バッテリー.....	0.2	2	31500-GM4-057	バッテリー (YT4L-BS) (2アサ).....	シカ	1	1	1	1			
レキエレクトロクチャイヤーASSY.....	0.6	3	31600-MV4-000	レキエレクトロクチャイヤーASSY.....	9,500	1	1	1	1			
		4	36199-KV3-950	リレーステー.....	360	1	1	1	1			
		5	43516-HA2-000	オイルカツマウンディングラハ.....	130	2	2	2	2			
		6	50324-425-010	カラー 6.3X13.....	170	2	2	2	2			
		7	50330-KV3-830	カフラーホックス.....	1,100	1	1	1	1			
		8	50331-KV3-680	ハーネスカイトステー.....	240	1	1	1	1			
		9	77216-443-740	リヤーカウルカラー.....	95	1	1	1	1			
		10	90301-SM4-003	スワリソグナツト 6MM.....	115	2	2	2	2			
		11	93894-06028-00	スクリュフツシャー 6X28.....	40	2	2	2	2			
		12	96300-06014-07	フランシッホィルト 6X14.....	40	2	2	2	2			
		13	96300-06022-07	フランシッホィルト 6X22.....	50	1	1	1	1			

H 15

ブロックNO.

F-28

ワイヤーハーネス
イグニッションコイル



KV3RF2800B

3

整備項目	標準時間	見出番号	部品番号	部品名	希望小売価格	使用個数				適用号機 初号機 終号機	タイプ
						RR	R2R	R3R	R3S		
フロントイグニッションコイルCOMP.	0.4	1	30506-KV3-771	イグニッションコイルサスアংশ	310	2	2	2	2		
シリコンレクチファイアCOMP.		2	30510-KV3-830	フロントイグニッションコイルCOMP.	2,550	1	1	1	1		
スロットセンサーASSY.		3	30520-KV3-830	リアイグニッションコイルCOMP.	2,550	1	1	1	1		
リアイグニッションコイルCOMP.	0.5	4	30710-KV3-831	フロントノイズサプレッサーキャップASSY.	1,050	1	1	1	1		
スターターリレーCOMP.		5	30720-KV3-771	リアノイズサプレッサーキャップASSY.	1,050	1	1	1	1		
ワイヤーハーネス	1.4										
ウインカーリレーCOMP.	0.3	6	31700-MM8-610	シリコンレクチファイアCOMP.	1,000	1	1	1	1		
		7	31700-196-000	シリコンレクチファイアCOMP.	1,000	1	1	1	1		
		8	32100-KV3-950	ワイヤーハーネス	15,500	1	1	1	1		
		9	32108-KV3-950	カプラカバー	400	1	1	1	1		
		10	37700-KV3-951	スロットセンサーASSY.	6,100	1	1	1	1		
		11	38215-KV3-950	ヒューズラベル	120	1	1	1	1		
		12	38301-MR7-004	ウインカーリレーCOMP.	1,900	1	1	1	1		
		13	38306-GE7-008	ウインカーリレーサスアংশ (ND)	200	1	1	1	1		
		14	38501-GN2-014	スターターリレーCOMP. (ミツハ)	1,450	3	3	3	3		
		15	38506-GC7-611	スターターリレーサスアংশ (ミツハ)	190	3	3	3	3		
		16	44808-KV3-701	スロットメータージョイント	270	1	1	1	1		
		17	90620-SB2-003	ワイヤーハーネスハント	330	1	1	1	1		
		18	90649-SC2-003	ワイヤーハーネスハント (ナチラ)							
				(150MM)	180	1	1	1	1		
		19	90650-MA6-720	ワイヤーハーネスハント	135	1	1	1	1		
		20	90672-SA0-003	ケーブルストラップ 118MM (フラック)	180	1	1	1	1		
		21	90690-GHB-601	ハーネスハントクリップ (15)	80	1	1	1	1		
		22	96600-06012-07	ソケットホルト 6X12	40	2	2	2	2		
		23	98200-30750	プレートヒューズ (7.5A)	35	2	2	2	2		
		24	98200-31500	プレートヒューズ (15A)	35	4	4	4	4		

1994.12.01

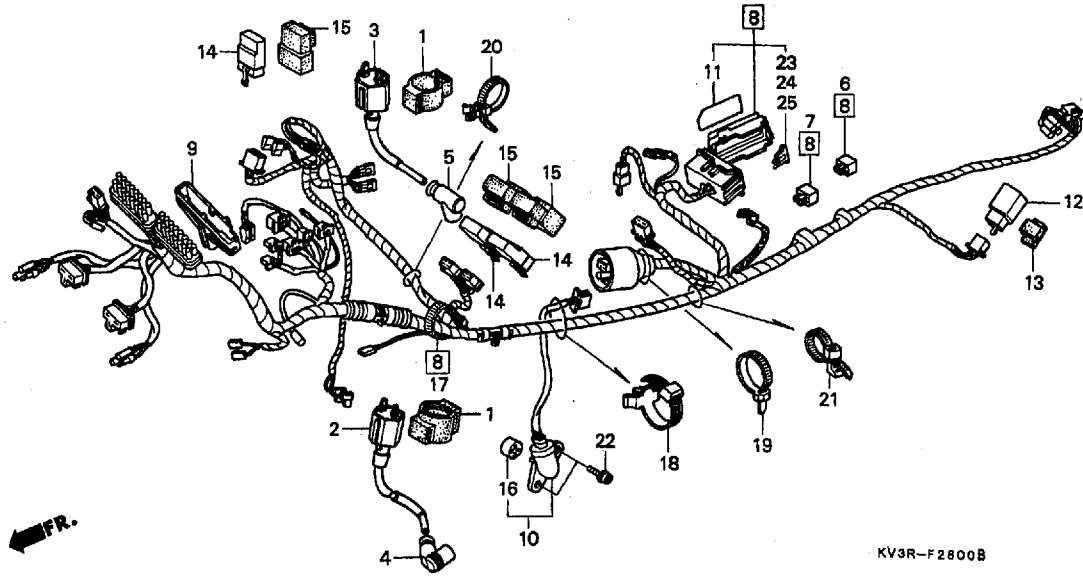
H15

H 16

ブロックNO.

F - 28

ワイヤーハーネス・
イグニッションコイル



KV3RF2100B

整備項目	標準時間	見出番号	部品番号	部品名	希望小売価	使用個数				適用号機		タイプ
						RR	R2R	R3R	R3S	初号機	終号機	
		25	98200-33000	フレートワイヤース (30A).....	50	2	2	2	2			

1 1

ブロックNO.

F-29

フレームボディ

KV3R-F2900

KV3RF2900

整備項目	標準時間	見出番号	部品番号	部品名	希望小売価格	使用個数				適用号機 初号機 終号機	タイプ
						NSR250 RR	R2R	R3R	R3S		
ホーンCOMP.....	0.1	1	18353-KV3-830	マフラーステーワッシ2.....	440	2	2	2	2		
フレームホッティASSY.....	*8.0	2	38110-KV3-702	ホーンCOMP. (ハイ).....	1,300	1	1	1	1		
エンシヨンスツハオーリンクCOMP.....	0.9	3	38115-KV3-830	ホーンステー.....	240	1	1	1	1		
シートレールCOMP.....	0.6	4	50050-KV3-950	フレームホッティASSY.....	103,400	1	1	1	1		
		5	50108-KV3-700	エンシヨハンカーカラー.....	260	2	2	2	2		
		6	50109-KV3-700	エンシヨマウントアシヤステイングホルト.....	550	1	1	1	1		
		7	50121-KV3-830	ヒョホッソフオレートカラー.....	510	1	1	1	1		
		8	50184-KV3-950	スツハオーリンクカラーB.....	530	1	1	1	1		
		9	50186-KV3-950	スツハオーリンクカラーA.....	520	1	1	1	1		
		10	50188-KV3-950	エンシヨンスツハオーリンクCOMP.....	1,650	1	1	1	1		
		11	50200-KV3-950	シートレールCOMP.....	34,300	1	1	1	1		
		12	50210-KV3-680	マウンテイングラハァーA.....	195	2	2	2	2		
		13	50211-KV3-680	マウンテイングラハァーB.....	320	1	1	1	1		
		14	50212-KV3-680	マウンテイングラハァーC.....	360	8	8	8	8		
		15	50216-KV3-680	マウンテイングラハァーD.....	470	2	2	2	2		
		16	50285-KV3-950	R.ワイヤーハーネスクランハー.....	250	1	1	1	1		
		17	50293-KV3-830	クラツチケーフルロークランハー.....	250	1	1	1	1		
		18	50296-KV3-830	L.ケーフルカィイト.....	350	1	1	1	1		
		19	84705-GB0-900	ナンハァーフアラケツトセツテイングラハァー.....	110	2	2	2	2		
		20	90071-MG8-000	フランシソケツトホルト 6X16.....	100	2	2	2	2		
		21	90104-KV3-830	エンシヨハンカーホルト 10X285.....	480	1	1	1	1		
		22	90105-KM9-000	スツハオーリンクホルト.....	540	1	1	1	1		
		23	90106-KV3-700	フランシホルト 10X291.....	470	1	1	1	1		
		24	90111-KV3-700	ソケツトホルト 10X80.....	250	1	1	1	1		
		25	90111-ZB5-000	フランシホルト 6MM.....	150	1	1	1	1		

1994.12.01

I1

3

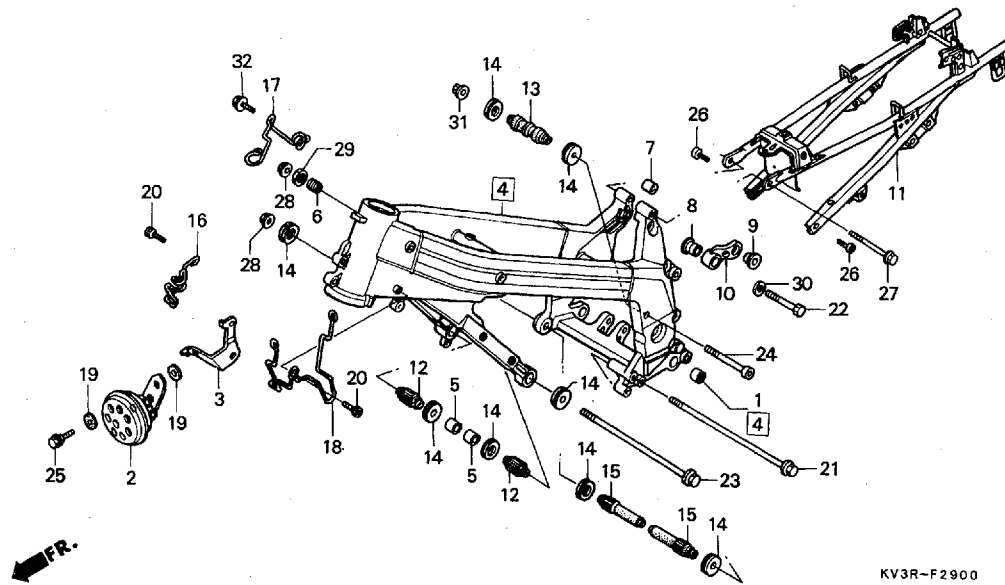
98

1 2

ブロックNO.

F-29

フレームボディ



KV3R-F2900

KV3RF2900

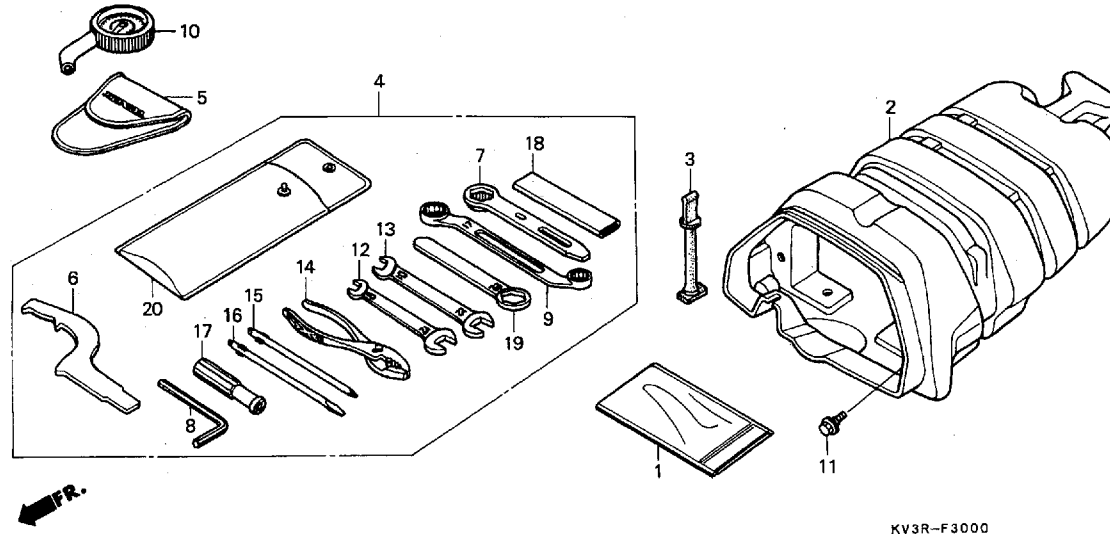
整備項目	標準時間	見出番号	部品番号	部品名	希望小売格	使用個数				適用号機		タイプ
						RR	R2R	R3R	R3S	初号機	終号機	
		26	90113-KV3-830	ソケットボルト 10X28.....	195	2	2	2	2			
		27	90115-ML3-910	フランジボルト 10X125.....	350	1	1	1	1			
		28	90303-428-900	フランジナット 10MM.....	130	2	2	2	2			
		29	90341-KV3-700	ロックナット 20MM.....	225	1	1	1	1			
		30	90505-KM4-000	ワッシャー 12X22.....	95	1	1	1	1			
		31	94050-10000	フランジナット 10MM.....	50	1	1	1	1			
		32	96300-06022-00	フランジボルト 6X22.....	50	1	1	1	1			

1 3

ブロックNO.

F-30

ツール



KV3RF3000

KV3R-F3000

3

整備項目	標準時間	見出番号	部品番号	部品名	希望小売価格	使用個数				適用号機 初号機 終号機	タイプ
						NSR250	RR	R2R	R3R		
ツールボックスCOMP.....	0.3	1	77251-342-000	サービスタックボックス	195	1	1	1	1		
		2	83510-KV3-950	ツールボックスCOMP	4,550	1	1	1	1		
		3	83606-KY1-000	ツールボックス	195	1	1	1	1		
		4	89010-KV3-950	ツールセット	3,900	1	1	1	1		
		5	89102-469-003	エアフレキシャーケーシング	420	(1)	(1)	(1)	(1)		
		6	89201-MR8-000	ヒンズハナ	480	1	1	1	1		
		7	89216-KV3-770	スハークフクラレンチ	560	1	1	1	1		
		8	89221-371-000	6カクレンチ 6MM	310	1	1	1	1		
		9	89228-MR8-000	アイレンチ 14X17	940	1	1	1	1		
		10	89301-463-771	エアフレキシャーケーシング	4,250	(1)	(1)	(1)	(1)		
		11	90106-MM9-000	フロントファンタセツティングホルト	105	2	2	2	2		
		12	99001-08120	スハナ 8X12	210	1	1	1	1		
		13	99001-10120	スハナ 10X12	240	1	1	1	1		
		14	99002-13500	フライヤ 135	440	1	1	1	1		
		15	99003-10000	プラスクリュードライバ-1 (NO.2)	95	1	1	1	1		
		16	99003-30000	マイナスクリュードライバ-3 (NO.2)	95	1	1	1	1		
		17	99003-50000	スクリュードライバ-クリップ	115	1	1	1	1		
		18	99006-12000	アイレンチハンドル 120MM	290	1	1	1	1		
		19	99006-22000	アイレンチ 22MM	350	1	1	1	1		
		20	99008-02000	ツールボックス 200MM	155	1	1	1	1		

1994.12.01

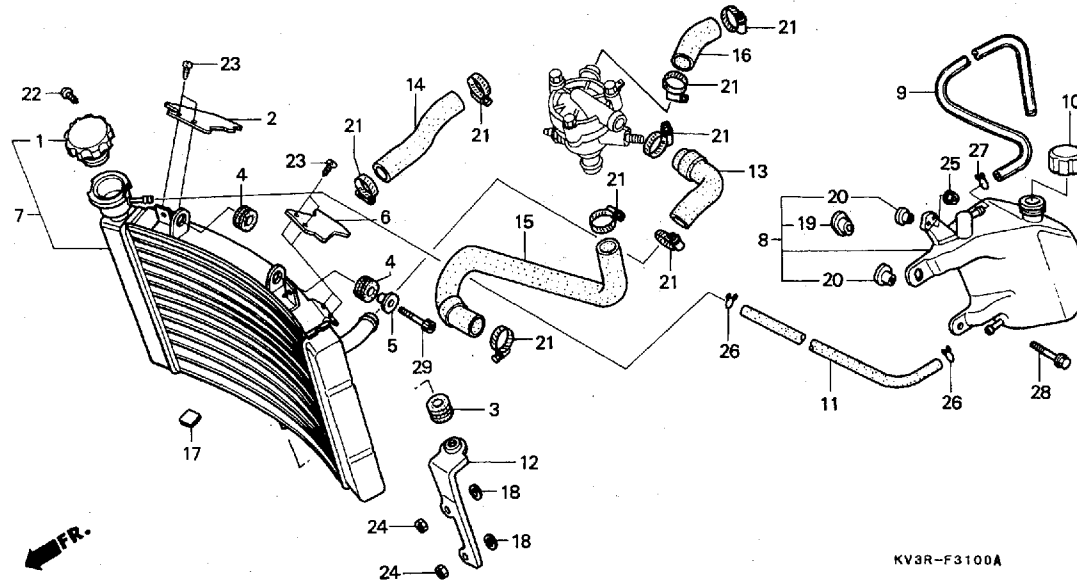
13

I 4

ブロックNO.

F-31

ラジエター



KV3R-F3100A

KV3RF3100A

整備項目	標準時間	見出番号	部品番号	部品名	希望小売価格	使用個数				適用号機		タイプ
						RR	R2R	R3R	R3S	初号機	終号機	
ラジエターCOMP.	0.7	1	19045-ML0-901	キャツフ°COMP. (トウヨウ)	1,350	1	1	1	1			
リザーフタンク	0.3	2	19050-KV3-830	R.ラジエターヒートコート	310	1	1	1	1			
ラジエターアツハ°ホース	0.6	3	19051-GE2-000	ラジエターマウンティングラバー	175	1	1	1	1			
ローサーモスタツトホース		4	19051-KA3-830	ラジエターマウンティングラバー	130	2	2	2	2			
サイトモスタツトホース		5	19052-KV3-830	ラジエターマウンティングカラー	130	1	1	1	1			
ラジエターローホース	0.5	6	19055-KV3-830	L.ラジエターヒートコート	250	1	1	1	1			
		7	19100-KV3-951	ラジエターCOMP. (トウヨウ)	35,800	1	1	1	1			
		8	19101-KV3-700	リザーフタンク	1,000	1	1	1	1			
		9	19103-KV3-900	リザーフタンクトレンヂーフ	230	1	1	1	1			
		10	19104-ME9-000	リザーフタンクキャツフ°	370	1	1	1	1			
		11	19107-KV3-900	オーバーフローチーフ 5.3X560	210	1	1	1	1			
		12	19115-KV3-830	ラジエターローステー	320	1	1	1	1			
		13	19506-KV3-830	ラジエターアツハ°ホース	340	1	1	1	1			
		14	19507-KV3-830	ラジエターローホース	340	1	1	1	1			
		15	19508-KV3-830	ローサーモスタツトホース	480	1	1	1	1			
		16	19509-KV3-830	サイトモスタツトホース	200	1	1	1	1			
		17	83656-KV3-950	サイトカバーラハ°B	60	1	1	1	1			
		18	90408-KV3-770	ワツシヤ 8.7X15X2	45	2	2	2	2			
		19	90513-323-000	ワツシヤ 6X9	100	1	1	1	1			
		20	90522-028-000	チエンケーissetティングワツシヤ	85	2	2	2	2			
		21	90670-GHB-640	ウォーターホースクラフ°	160	8	8	8	8			
		22	93901-22180	タツヒ°ク°スクリユ 3X8	25	1	1	1	1			
		23	93901-24010	タツヒ°ク°スクリユ 4X6	25	4	4	4	4			
		24	94002-08000-OS	6カクナツト 8MM	30	2	2	-	-			
			94002-08000	6カクナツト 8MM	30	-	-	2	2			
1994.12.01					I4							

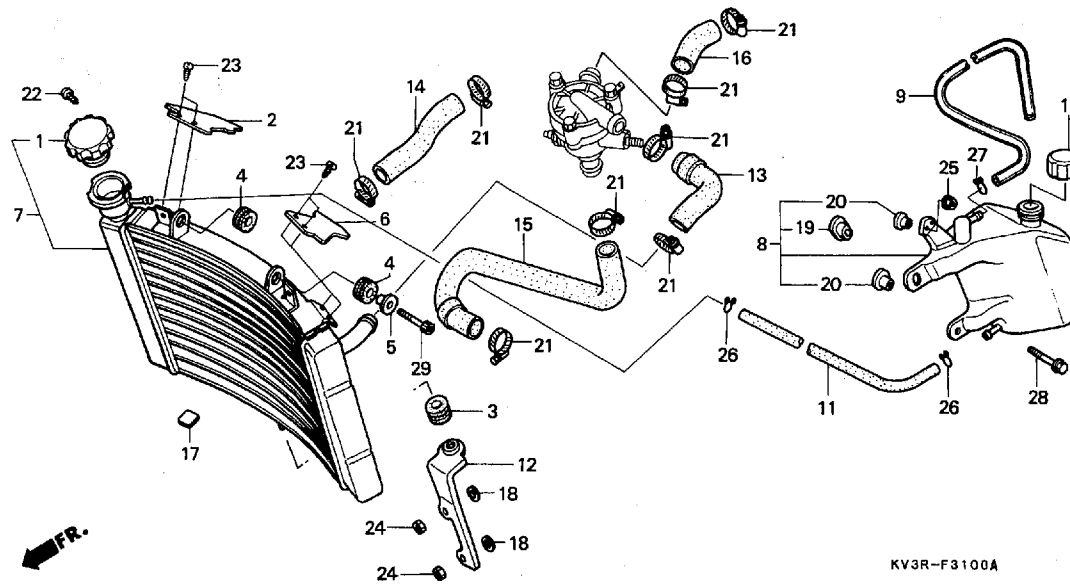
3

I 5

ブロックNO.

F-31

ラジエター



整備項目

標準時間

見出番号

部品番号

部品名

希望小売価

使用個数
NSR250
RR R2R R3R R3S

適用号機
初号機 終号機

タイプ

25	94050-06000	フランシヤナット 6MM.....	35	1	1	1	1		
26	95002-02100	チューブクリップ (B10).....	35	2	2	2	2		
27	95002-70000	チューブクリップ (C11).....	30	1	1	1	1		
28	96300-06025-00	フランシヤホルルト 6X25.....	50	2	2	2	2		
29	96600-06025-00	ソケットホルルト 6X25.....	50	1	1	1	1		

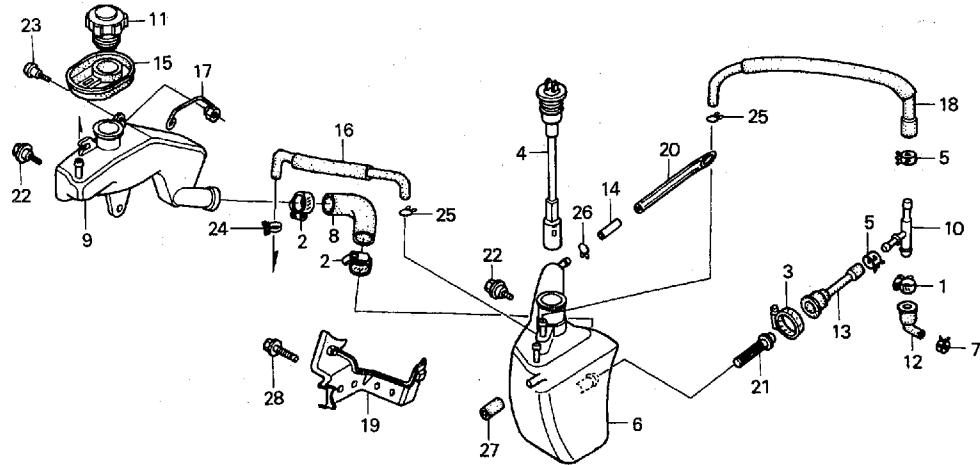
3

I 6

ブロックNO.

F-32

オイルタンク



KV3R-F3200

KV3RF3200

整備項目	標準時間	見出番号	部品番号	部品名	希望小売価格	使用個数				適用号機		タイプ
						RR	R2R	R3R	R3S	初号機	終号機	
オイルレベルスイッチASSY.....	0.4	1	19507-MK4-000	フーリーサーホースクラフ°.....	310	1	1	1	1			
オイルタンクA.....	0.6	2	19516-MB6-000	ウォーターホースクラフ°.....	440	2	2	2	2			
オイルタンクB.....	0.3	3	19517-MB6-000	ウォーターホースクラフ°B.....	370	1	1	1	1			
オイルストレナースクリーン.....	0.5	4	35410-KV3-951	オイルレベルスイッチASSY.....	2,550	1	1	1	1			
		5	43514-KS6-701	マスターシリンターオイルホースクラフ°.....	450	2	2	2	2			
		6	55101-KV3-830	オイルタンクA.....	2,400	1	1	1	1			
		7	55102-KV3-000	オイルホースクラフ°.....	85	1	1	1	1			
		8	55103-KV3-830	オイルタンクチューフ°.....	490	1	1	1	1			
		9	55104-KV3-830	オイルタンクB.....	1,500	1	1	1	1			
		10	55105-KV3-830	オイルチューフ°シヨイント.....	530	1	1	1	1			
		11	55105-167-020	オイルキャツフ°COMP.....	820	1	1	1	1			
		12	55106-KV3-830	オイルタンクホ°フ°シヨイント.....	310	1	1	1	1			
		13	55107-KV3-830	オイルストレナーシヨイント.....	320	1	1	1	1			
		14	55108-KV3-701	オイルタンクシ°エツト.....	195	1	1	1	1			
		15	55108-KV3-830	オイルタンクトレイ.....	350	1	1	1	1			
		16	55109-KV3-830	オイルタンクフ°リーサーチューフ°.....	190	1	1	1	1			
		17	55110-KV3-830	オイルキャツフ°クラフ°.....	260	1	1	1	1			
		18	55111-KV3-830	オイルタンクストレナーフ°リーサーチューフ°.....	250	1	1	1	1			
		19	55112-KV3-830	オイルタンクステー.....	740	1	1	1	1			
		20	55113-KV3-830	フ°リーサー七°ニールチューフ°.....	80	1	1	1	1			
		21	55121-166-000	オイルストレナースクリーン.....	280	1	1	1	1			
		22	90111-162-000	フランシ°ホルト 6MM.....	150	2	2	2	2			
		23	90300-GB6-920	マツト°カート°スクリー.....	95	1	1	1	1			
		24	95002-01100	チューフ°クリツフ° (A10).....	60	1	1	1	1			
		25	95002-02100	チューフ°クリツフ° (B10).....	35	2	2	2	2			

1994.12.01

16

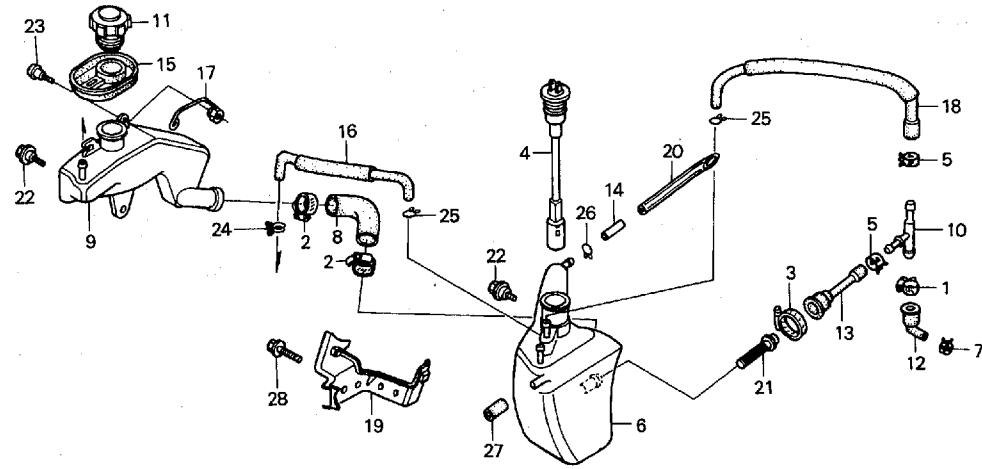
3

1 7

ブロックNO.

F-32

オイルタンク



FR.

KV3R-F3200

KV3RF3200

3

整備項目	標準時間	見出番号	部品番号	部品名	希望小売価格	使用個数				適用号機		タイプ
						NSR250	RR	R2R	R3R	R3S	初号機	
		26	95002-50000	チューブクリップ (C9).....	25	1	1	1	1			
		27	95005-80020-20	チューブ 8X20 (95005-80001-20M)	80	1	1	1	1			
		28	96300-06022-00	フランジホルト 6X22.....	50	1	1	1	1			

1994.12.01

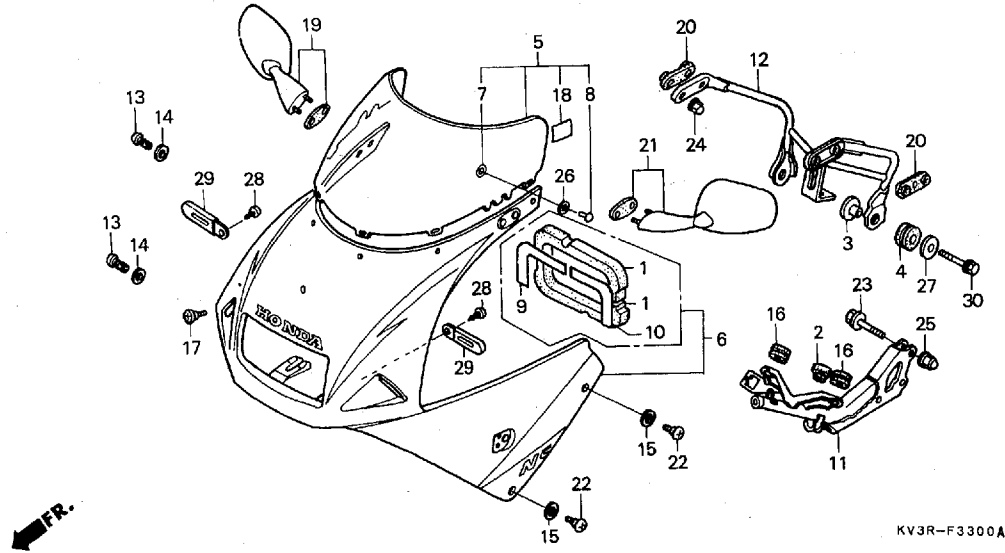
17

1 8

ブロックNO.

F-33

アッパーカウル



KV3R-F3300A

KV3RF3300A

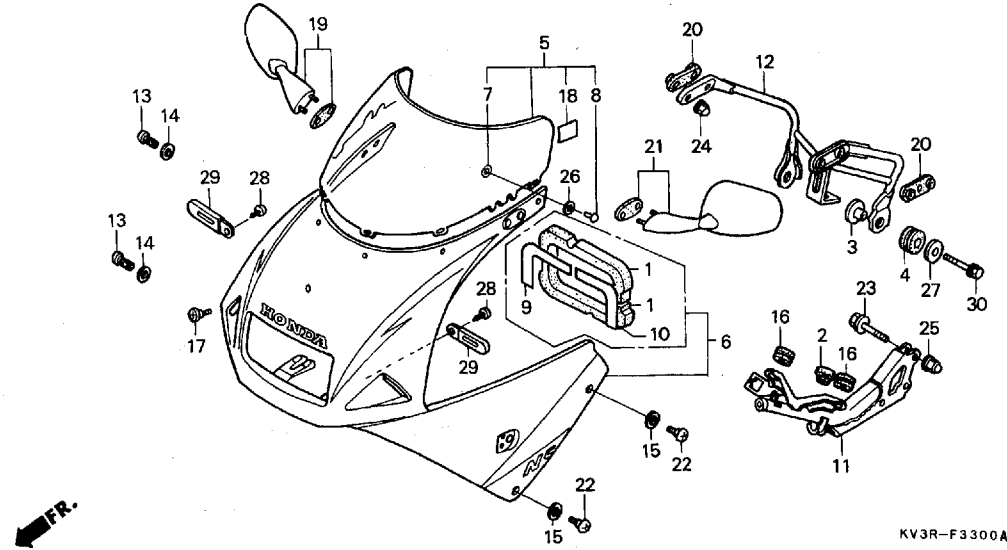
整備項目	標準時間	見出番号	部品番号	部品名	希望小売価格	使用個数			適用号機		タイプ	
						NSR250	RR	R2R	R3R	R3S		初号機
ウインド・スクリーンセット	0.5	1	33103-KV3-830	ヘッドライトツイン	730	2	2	2	2			
フロントアツハ-カウルセット	0.7	2	37125-MR7-008	スピードメーターツインクラハ	135	1	1	1	1			
フェアリング・メインステー	0.4	3	61104-357-000	フロントフェンダーカラー	310	2	2	2	2			
フェアリング・サブステー	0.3	4	61304-415-000	ヘッドライトケースマウンティングクラハ	135	2	2	2	2			
		5	64110-KV3-405	ウインド・スクリーンセット	16,500	1	1	1	1			
フロントアツハ-カウルセット・R.L.ヘッドライトシール選択表 (NSR250R2R)												
タイプ	主体色	カラーラベルコード	R.L.ヘッドライトシール (見出番号9,10)									
TYPE2	ロスホワイト (NH-196)	NH196HA	不要		64206-KV3-950ZA	フロントアツハ-カウルセット *TYPE1* (WL)	33,000	1	-	-	-	
TYPE3	ロスホワイト (NH-196)	NH196KB	要		64206-KV3-6702B	フロントアツハ-カウルセット *TYPE2* (WL)	33,000	-	1	-	-	
					64206-KV3-6702C	フロントアツハ-カウルセット *TYPE3* (WL)	33,000	-	1	-	-	
					64206-KV3-980ZA	フロントアツハ-カウルセット *TYPE4* (WL)	33,000	-	-	1	-	
					* 64206-KV3-A10ZA	フロントアツハ-カウルセット *TYPE4* (WL)	33,000	-	-	-	1	
					7	64206-MJ0-000	スピードナット 4MM	85	6	6	6	6
					8	64206-ML0-700	スクリーンツインツイン	85	6	6	6	6
					9	64207-KV3-950ZA	R.ヘッドライトシール *TBBLACK*	220	1	1	-	-
					10	64208-KV3-950ZA	L.ヘッドライトシール *TBBLACK*	220	1	1	-	-
					11	64501-KV3-950	フェアリング・メインステー	4,650	1	1	1	1
					12	64503-KV3-950	フェアリング・サブステー	4,300	1	1	1	1
					13	64507-MN4-000	スタット 6X14	360	2	2	2	2
					14	64509-KE8-700	リテーナー 6MM	75	2	2	2	2
					15	64509-KV3-680	リテーナー 8MM	80	2	2	2	2

1 9

ブロックNO.

F-33

アッパーカウル



KV3RF3300A

3

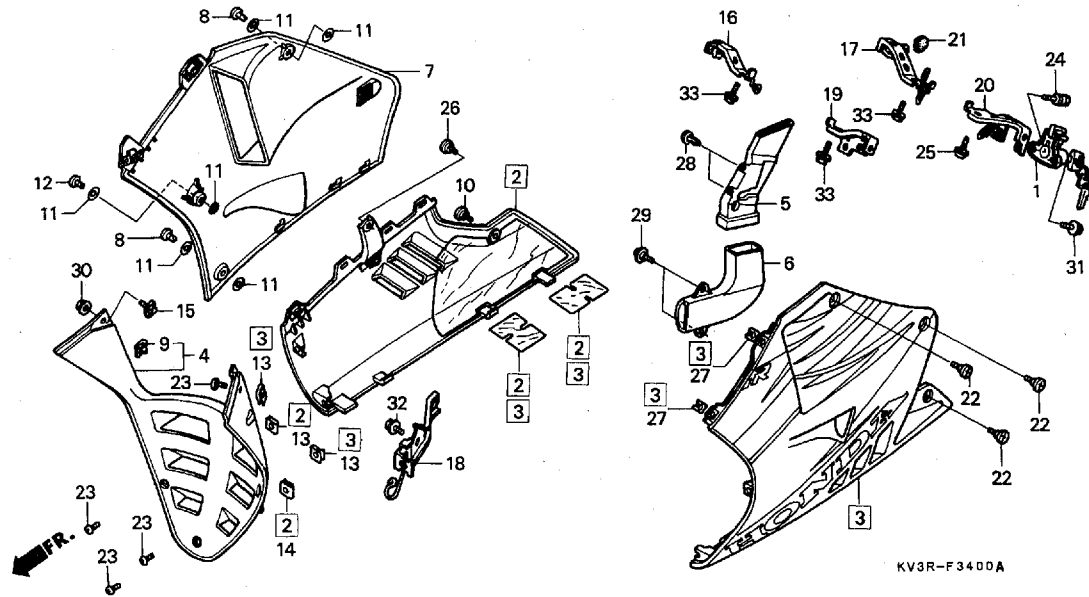
整備項目	標準時間	見出番号	部品番号	部品名	希望小価格	使用個数				適用号機		タイプ
						RR	R2R	R3R	R3S	初号機	終号機	
		16	77220-GJ2-000	シートマウンティングブラハ	120	2	2	2	2			
		17	83641-KY6-000	カウルセツティングボルト	130	1	1	1	1			
		18	87522-KV3-950	ウイントスクリーンコーションラベル	130	1	1	1	1			
		19	88110-KV3-950	R.ハツクミラー	3,100	1	1	1	1			
		20	88112-KV3-830	ハツクミラーマウンティングブラハ	205	2	2	2	2			
		21	88120-KV3-950	L.ハツクミラー	3,100	1	1	1	1			
		22	90103-KV3-830	カウルセツティングスクリューA	90	2	2	2	2			
		23	90107-KV3-830	フランシボルト 8X30	85	2	2	2	2			
		24	90201-415-000	キャツフナツ 6MM	125	4	4	4	4			
		25	90443-107-000	キャツフナツ 8MM	150	2	2	2	2			
		26	90504-964-000	スラストワツシャー 5MM	45	-	-	4	4			
		27	90563-355-000	ホイールワツシャー 6MM	100	2	2	2	2			
		28	93901-24280	タツヒョクスクリュー 4X10	25	2	2	2	2			
		29	94591-47000	クリツフ 4X70	90	2	2	2	2			
		30	96001-06028-00	フランシボルト 6X28	50	2	2	2	2			

I 10

ブロックNO.

F-34

ローアカウル



KV3R-F3400A

整備項目	標準時間	見出番号	部品番号	部品名	希望小売価格	使用個数				適用号機		タイプ
						RR	R2R	R3R	R3S	初号機	終号機	
ヘルメットホルダーASSY.....	0.3	1	50710-MF5-000	ヘルメットホルダーASSY.....	1,550	1	1	1	1			
ローアカウルセット (イツコマン 0.1 カサン)		2	64231-KV3-950ZA	R.ローアカウルセット *TYPE1*(WL) ..	12,600	1	-	-	-			
インナーローアカウル			64231-KV3-670ZA	R.ローアカウルセット *TYPE1*(WL) ..	12,600	-	1	-	-			
ローエアークラウド			64231-KV3-670ZB	R.ローアカウルセット *TYPE2*(WL) ..	12,600	-	1	-	-			
ローエアークラウド			64231-KV3-980ZA	R.ローアカウルセット *TYPE4*(WL) ..	16,600	-	-	1	-			
アツハローエアークラウド	0.2	*	64231-KV3-A10ZA	R.ローアカウルセット *TYPE4*(WL) ..	12,600	-	-	-	1			
R.ローアカウルリッドセット	0.1	3	64241-KV3-950ZC	L.ローアカウルセット *TYPE1 (WL) ..	22,600	1	-	-	-			
			64241-KV3-950ZB	L.ローアカウルセット *TYPE2*(WL) ..	22,600	-	1	-	-			
			64241-KV3-950ZD	L.ローアカウルセット *TYPE3*(WL) ..	22,600	-	1	-	-			
			64241-KV3-980ZA	L.ローアカウルセット *TYPE4*(WL) ..	27,600	-	-	1	-			
			64241-KV3-A10ZA	L.ローアカウルセット *TYPE4*(WL) ..	22,600	-	-	-	1			
R.ローアカウルリッドセット・ローアカウルセット 選択表 (NSR250R2R)		*	4	64270-KV3-950ZB	インナーローアカウル *R127*.....スハロークリンクレット* *PB231*.....リアフルー	6,100	1	1	-	-		
				64270-KV3-950ZA	*NH196*.....ロスホワイト	6,100	-	1	-	-		
				64270-KV3-830ZA	アツハローエアークラウド	1,250	1	1	1	1		
				64290-KV3-950	ローエアークラウド	1,200	1	1	1	1		
				64310-KV3-950ZA	R.ローアカウルリッドセット *TYPE1* (WL) ..	12,900	1	-	-	-		
				64310-KV3-950ZB	R.ローアカウルリッドセット *TYPE2* (WL) ..	12,900	-	1	-	-		
				64310-KV3-950ZD	R.ローアカウルリッドセット *TYPE3* (WL) ..	12,900	-	1	-	-		
				64310-KV3-980ZA	R.ローアカウルリッドセット *TYPE4* (WL) ..	14,800	-	-	1	-		
		*		64310-KV3-A10ZA	R.ローアカウルリッドセット *TYPE4* (WL) ..	13,400	-	-	-	1		

1994.12.01

110

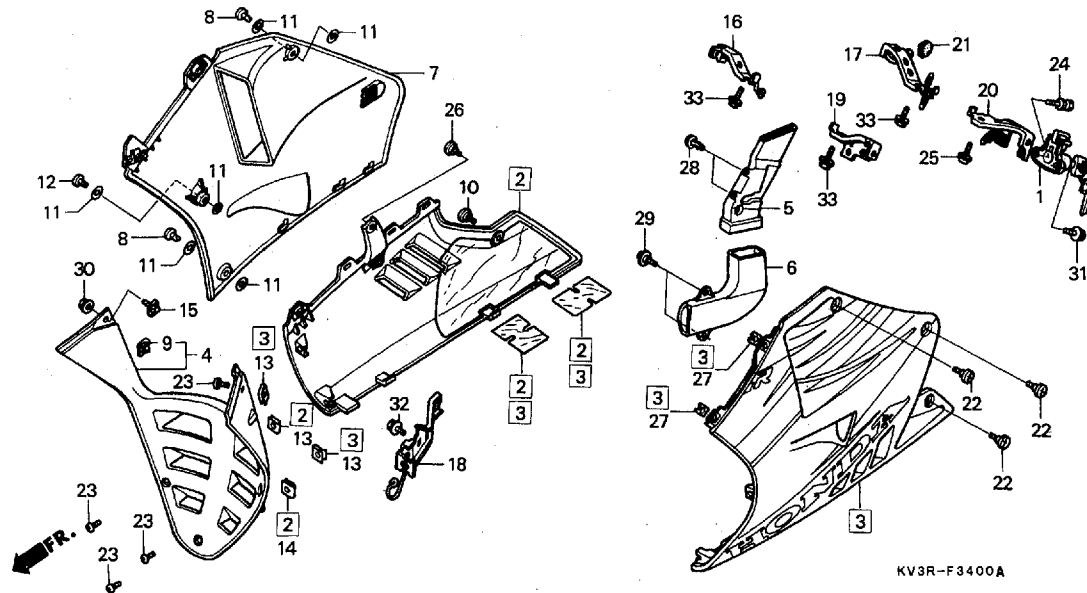
3

111

ブロックNO.

F-34

ローアカウル



KV3RF3400A

3

整備項目	標準時間	見出番号	部品番号	部品名	希望小売価格	使用個数				適用号機		タイプ
						RR	R2R	R3R	R3S	初号機	終号機	
		8	64507-MN4-000	スタット 6X14.....	360	2	2	2	2			
		9	64508-KV3-000	スプリングプレート.....	215	1	1	1	1			
		10	64508-MR8-000	カウルセッティングホルト.....	95	1	1	1	1			
		11	64509-KE8-700	リテーナー 6MM.....	75	6	6	6	6			
		12	64512-KV3-830	スタット 6X22.....	380	1	1	1	1			
		13	64521-KY6-000	クリツフナツト 4MM.....	85	3	3	3	3			
		14	64527-KE8-700	クリツフナツト 4MM.....	180	1	1	1	1			
		15	64527-KV3-770	クリツフホルト 4X16.....	170	1	1	1	1			
		16	64531-KV3-830	R. フロントローアカウルリツトステー.....	710	1	1	1	1			
		17	64532-KV3-950	R. リヤローアカウルリツトステー.....	540	1	1	1	1			
		18	64542-KV3-680	ローアカウルサフステー.....	620	1	1	1	1			
		19	64631-KV3-950	L. フロントローアカウルステー.....	670	1	1	1	1			
		20	64632-KV3-950	L. リヤローアカウルステー.....	850	1	1	1	1			
		21	80112-MR1-000	リヤカウルサイトクromeツト.....	100	1	1	1	1			
		22	90103-KV3-830	カウルセッティングスクリー-A.....	90	3	3	3	3			
		23	90107-KE8-700	スクリーンセッティングスクリー.....	180	4	4	4	4			
		24	90114-MLO-720	フレックオフホルト.....	145	1	1	1	1			
		25	90117-KV3-830	スヘシヤルホルト 6X22.....	75	1	1	1	1			
		26	90164-MR4-900	スヘシヤルスクリー 6MM.....	105	1	1	1	1			
		27	90320-747-000	スプリングナツト 6MM.....	100	2	2	2	2			
		28	90677-KV3-950	アンカークリツフ.....	125	2	2	2	2			
		29	91509-GN5-900	ハンスクリュー 5X9.....	75	2	2	2	2			
		30	94050-04070	フランシナツト 4MM.....	30	1	1	1	1			
		31	96001-06016-07	フランシホルト 6X16.....	40	1	1	1	1			

1994.12.01

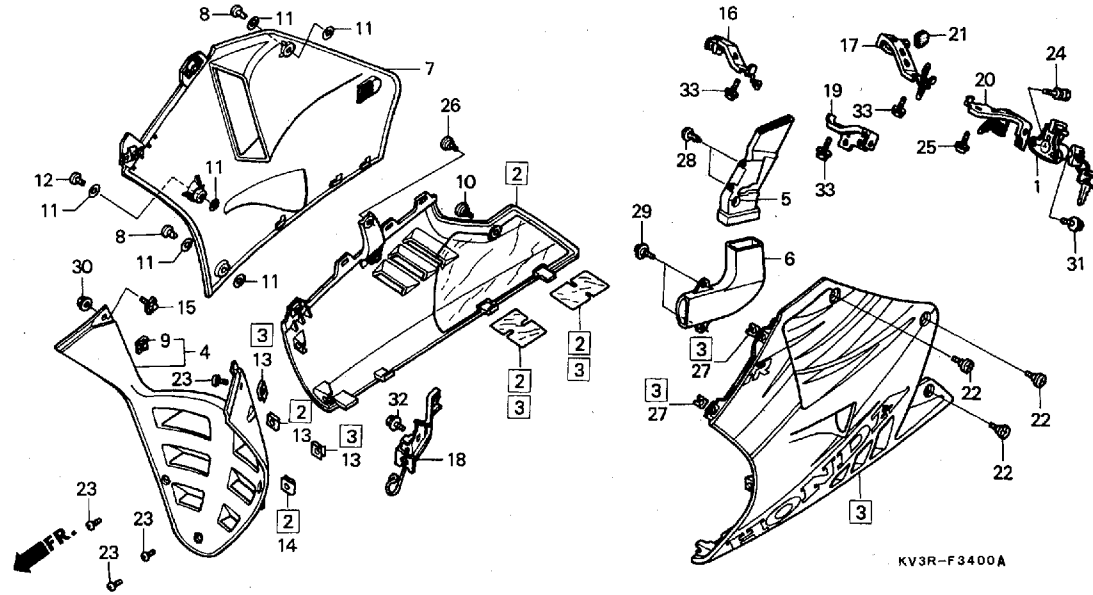
I11

I 12

ブロックNO.

F-34

ローカウル



KVSRF3400A

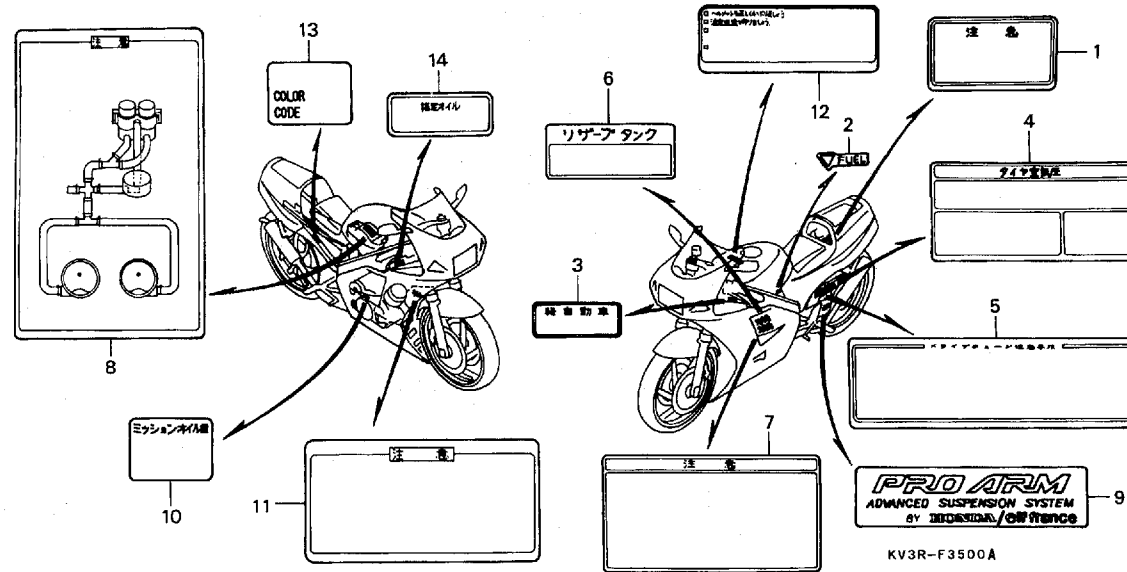
整備項目	標準時間	見出番号	部品番号	部品名	希望小売格	使用個数				適用号機		タイプ
						RR	R2R	R3R	R3S	初号機	終号機	
		32	96300-06016-07	フランジホルルト 6X16.....	40	1	1	1	1			
		33	96300-06022-07	フランジホルルト 6X22.....	50	3	3	3	3			

I 13

ブロックNO.

F-35

コーションラベル



KV3RF3500A

3

整備項目	標準時間	見出番号	部品番号	部品名	希望小売価	使用個数				適用号機		タイプ
						RR	R2R	RBR	RBS	初号機	終号機	
		1	81218-KV3-830	ツールボックスコーションラベル.....	130	1	1	1	1			
		2	83607-KV3-300ZC	フューエルコックマーク *TYPE3*.....	90	1	1	1	-			
		3	87501-KV3-950	レシストタツトタンハーフプレート.....	170	1	1	1	1			
		4	87505-KV3-950	タイヤラベル.....	185	1	-	-	-			
			87505-KV3-670	タイヤラベル.....	185	-	1	-	-			
			87505-KV3-980	タイヤラベル.....	185	-	-	1	1			
		5	87507-KV3-950	ドライブチェーンコーションマーク.....	185	1	1	1	1			
		6	87507-MB0-300	リザーブタンクラベル.....	125	1	1	1	-			
		7	87508-415-300	ラシエターコーションマーク.....	200	1	1	1	-			
		8	87509-KV3-950	ハロイコックコーションラベル.....	175	1	1	1	1			
		9	87521-ML0-731	スウィングアームラベル.....	225	1	1	1	1			
		10	87541-KV3-700	オイルキャパシテイラベル.....	90	1	1	1	1			
		11	87545-KV3-900	フランクコーションラベル.....	125	1	1	1	1			
		12	87560-MJ6-722ZA	ドライブコーションマーク *TYPEG*....	190	1	1	1	1			
		13	87565-KV3-950ZA	カラーラベル *TYPE1*(NH196KA).....	75	1	-	-	-			
			87565-KV3-670ZB	カラーラベル *TYPE2*(NH196HA).....	75	-	1	-	-			
			87565-KV3-670ZC	カラーラベル *TYPE3*(NH196KB).....	75	-	1	-	-			
			87565-KV3-980ZA	カラーラベル *TYPE4*(NH196HB).....	75	-	-	1	-			
		14	87565-KV3-A10ZA	カラーラベル *TYPE4*(R127A)....	75	-	-	-	1			
			87570-KAE-730ZB	オイルコーションマーク *TYPE2*.....	105	1	1	1	1			

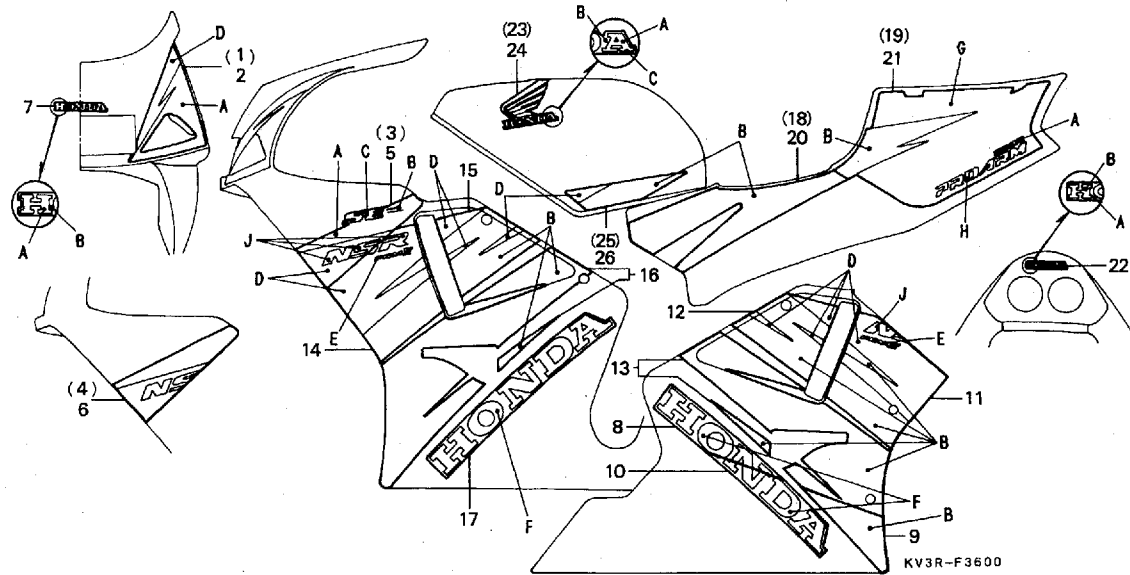
I 14

ブロックNO.

F-36

ストライプ・マーク

(NSR250RR・R2R)



KV3R3600

整備項目	標準時間	見出番号	部品番号	部品名	希望小売価格	使用個数				適用号機		タイプ
						RR	R2R	R3R	R3S	初号機	終号機	
		1	64211-KV3-950ZA	R.アツハ-カウルストライフ°A *TYPE1*	1,100	1	1	-	-			
			64211-KV3-950ZB	R.アツハ-カウルストライフ°A *TYPE2*	1,100	-	1	-	-			
		2	64212-KV3-950ZA	L.アツハ-カウルストライフ°A *TYPE1*	1,100	1	1	-	-			
			64212-KV3-950ZB	L.アツハ-カウルストライフ°A *TYPE2*	1,100	-	1	-	-			
		3	64213-KV3-670ZA	R.アツハ-カウルストライフ°B *TYPE2*	1,150	-	1	-	-			
			64213-KV3-670ZB	R.アツハ-カウルストライフ°B *TYPE3*	1,150	-	1	-	-			
		4	64213-KV3-950ZA	R.アツハ-カウルストライフ°B *TYPE1*	1,150	1	-	-	-			
		5	64214-KV3-670ZA	L.アツハ-カウルストライフ°B *TYPE2*	1,150	-	1	-	-			
			64214-KV3-670ZB	L.アツハ-カウルストライフ°B *TYPE3*	1,150	-	1	-	-			
		6	64214-KV3-950ZA	L.アツハ-カウルストライフ°B *TYPE1*	1,150	1	-	-	-			
		7	64215-KV3-950ZA	アツハ-カウルマーク *TYPE1*								
				(HONDA)	340	1	1	-	-			
			64215-KV3-950ZB	アツハ-カウルマーク *TYPE2*								
				(HONDA)	340	-	1	-	-			
		8	64252-KV3-950ZA	R.カウルリツツマーク *TYPE1*.....	520	1	1	-	-			
			64252-KV3-950ZB	R.カウルリツツマーク *TYPE2*.....	520	-	1	-	-			
		9	64253-KV3-950ZA	R.ローカウルストライフ° *TYPE1*....	520	1	1	-	-			
			64253-KV3-950ZB	R.ローカウルストライフ° *TYPE2*....	520	-	1	-	-			
		10	64254-KV3-950ZA	R.ローカウルマーク *TYPE1*.....	520	1	1	-	-			
			64254-KV3-950ZB	R.ローカウルマーク *TYPE2*.....	520	-	1	-	-			
		11	64256-KV3-950ZA	R.カウルリツツストライフ°A *TYPE1*..	1,450	1	-	-	-			
			64256-KV3-950ZB	R.カウルリツツストライフ°A *TYPE2*..	1,450	-	1	-	-			
			64256-KV3-950ZC	R.カウルリツツストライフ°A *TYPE3*..	1,450	-	1	-	-			
		12	64257-KV3-950ZA	R.カウルリツツストライフ°B *TYPE1*..	1,100	1	1	-	-			
			64257-KV3-950ZB	R.カウルリツツストライフ°B *TYPE2*..	1,100	-	1	-	-			
		13	64261-KV3-950ZA	R.カウルリツツストライフ°C *TYPE1*..	1,800	1	1	-	-			
			64261-KV3-950ZB	R.カウルリツツストライフ°C *TYPE2*..	1,800	-	1	-	-			

1994.12.01

I14

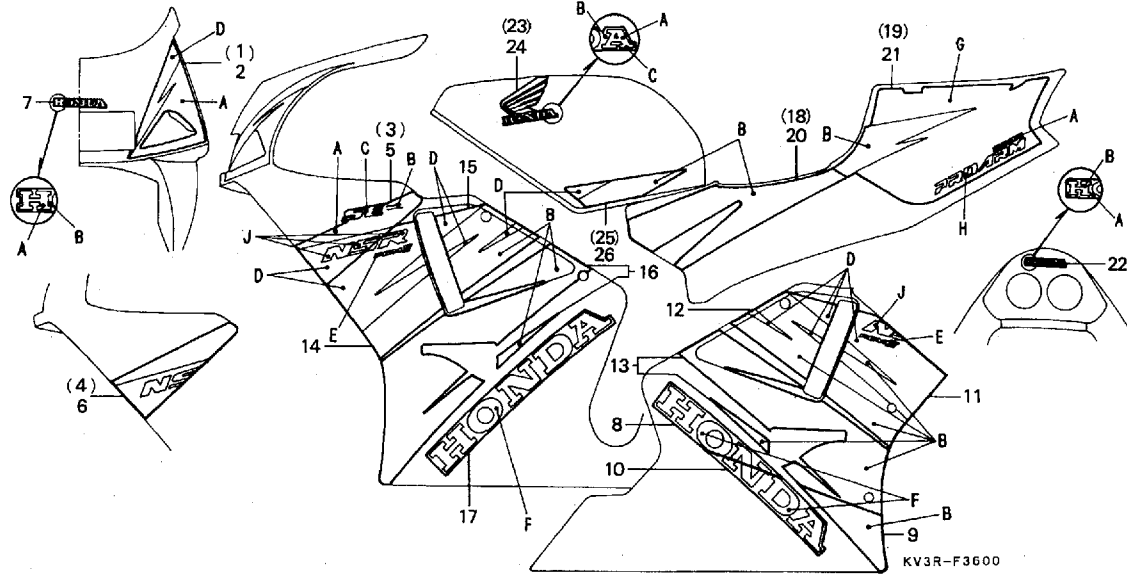
I 15

ブロックNO.

F-36

ストライプ・マーク

(NSR250RR・R2R)



KV3RF3600

3

整備項目	標準時間	見出番号	部品番号	部品名	希望小売価格	使用個数				適用号機		タイプ
						RR	R2R	R3R	R3S	初号機	終号機	
		14	64271-KV3-950ZA	L.ローカウルストライフ°A *TYPE1*..	1,450	1	-	-	-			
			64271-KV3-950ZB	L.ローカウルストライフ°A *TYPE2*..	1,450	-	1	-	-			
			64271-KV3-950ZC	L.ローカウルストライフ°A *TYPE3*..	1,450	-	1	-	-			
		15	64272-KV3-950ZA	L.ローカウルストライフ°B *TYPE1*..	1,150	1	1	-	-			
			64272-KV3-950ZB	L.ローカウルストライフ°B *TYPE2*..	1,150	-	1	-	-			
		16	64273-KV3-950ZA	L.ローカウルストライフ°C *TYPE1*..	2,300	1	1	-	-			
			64273-KV3-950ZB	L.ローカウルストライフ°C *TYPE2*..	2,300	-	1	-	-			
		17	64275-KV3-950ZA	L.ローカウルマーク *TYPE1*.....	1,300	1	1	-	-			
			64275-KV3-950ZB	L.ローカウルマーク *TYPE2*.....	1,300	-	1	-	-			
		18	83602-KV3-950ZA	R.サイトカハーストライフ° *TYPE1*..	1,150	1	1	-	-			
			83602-KV3-950ZB	R.サイトカハーストライフ° *TYPE2*..	1,150	-	1	-	-			
		19	83605-KV3-950ZA	R.サイトカハーマーク *TYPE1*....	3,450	1	1	-	-			
			83605-KV3-950ZB	R.サイトカハーマーク *TYPE2*....	3,450	-	1	-	-			
		20	83702-KV3-950ZA	L.サイトカハーストライフ° *TYPE1*..	1,150	1	1	-	-			
			83702-KV3-950ZB	L.サイトカハーストライフ° *TYPE2*..	1,150	-	1	-	-			
		21	83705-KV3-950ZA	L.サイトカハーマーク *TYPE1*....	3,450	1	1	-	-			
			83705-KV3-950ZB	L.サイトカハーマーク *TYPE2*....	3,450	-	1	-	-			
		22	87111-KV3-950ZA	リヤハ°ネカウルマーク *TYPE1*....	370	1	1	-	-			
			87111-KV3-950ZB	リヤハ°ネカウルマーク *TYPE2*....	370	-	1	-	-			
		23	87121-KV3-950ZA	R.フューエルタンクマーク *TYPE1*....	730	1	1	-	-			
			87121-KV3-950ZB	R.フューエルタンクマーク *TYPE2*....	730	-	1	-	-			
		24	87122-KV3-950ZA	L.フューエルタンクマーク *TYPE1*....	730	1	1	-	-			
			87122-KV3-950ZB	L.フューエルタンクマーク *TYPE2*....	730	-	1	-	-			
		25	87124-KV3-950ZA	R.フューエルタンクストライフ° *TYPE1*..	720	1	1	-	-			
			87124-KV3-950ZB	R.フューエルタンクストライフ° *TYPE2*..	720	-	1	-	-			
		26	87125-KV3-950ZA	L.フューエルタンクストライフ° *TYPE1*..	720	1	1	-	-			
			1994.12.01									

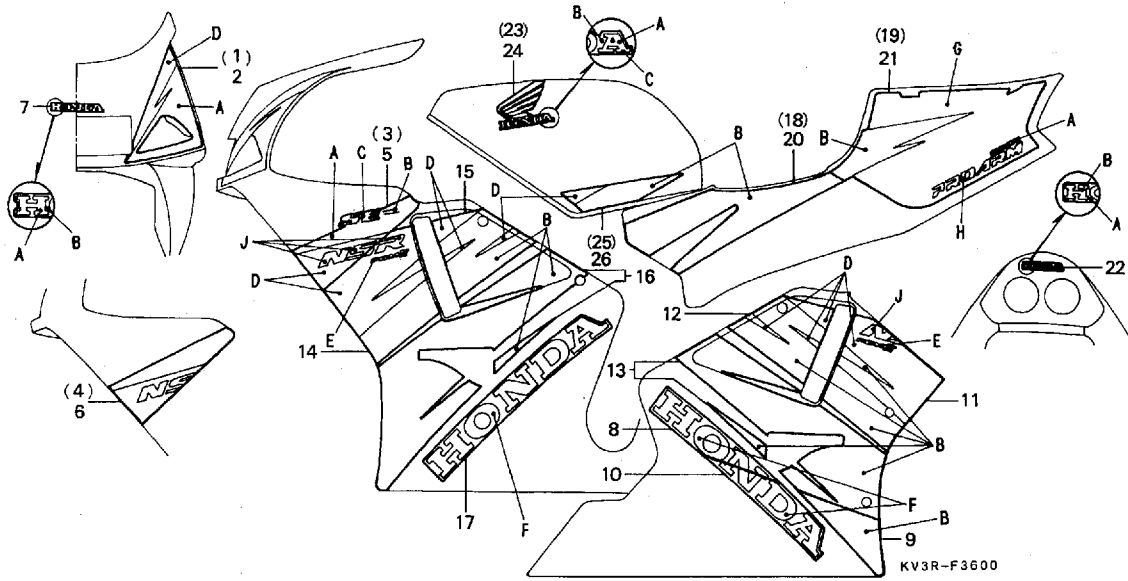
I 16

ブロックNO.

F-36

ストライプ・マーク

(NSR250RR・R2R)



KV3R-F3600

KV3RF1600

整備項目	標準時間	見出番号	部品番号	部品名	希望使用個数				適用号機		タイプ	
					小売価格	RR	R2R	R3R	R3S	初号機		終号機
		26)	87125-KV3-950ZB	L.72-エルタンクストライプ° *TYPE2*	720	-	1	-	-			

マーク・ストライプ配色表

(NSR250R2R)

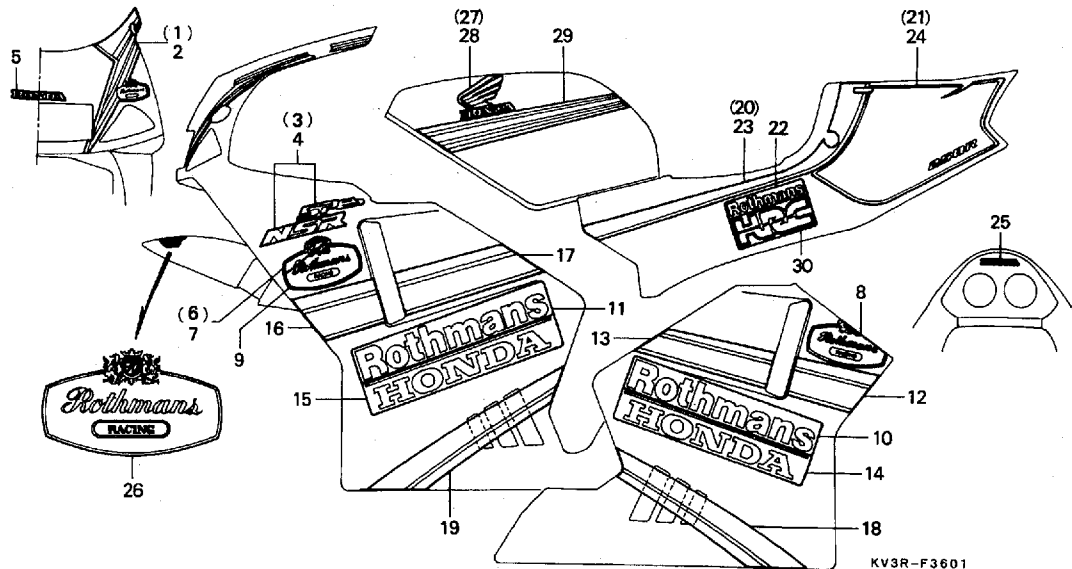
タイプ	主体色	配色										カラーラベルコード
		A	B	C	D	E	F	G	H	J		
TYPE2	ロスホホワイト (NH-196)	ロスホホワイト	リアルブルー	ゴールド	ファイティングレッド	シルバーメタリック	ブラック	グリーン	シルバーメタリック	ロスホホワイト	NH196HA	
TYPE1 TYPE3	ロスホホワイト (NH-196)	ロスホホワイト	スパークリングレッド	ゴールド	リアルブルー	ロスホホワイト	リアルブルー	グリーン	シルバーメタリック	イエロー	NH196KB	

J 1

ブロックNO.

F-36-1

ストライプ・マーク
(NSR250R3R)



KV3RF3601

整備項目	標準時間	見出番号	部品番号	部品名	希望小売価格	使用個数				適用号機		タイプ
						RR	R2R	R3R	R3S	初号機	終号機	
		1	64211-KV3-980ZA	R.アツハ°-カウルストライフ° *TYPE4*	1,650	-	-	1	-			
		2	64212-KV3-980ZA	L.アツハ°-カウルストライフ° *TYPE4*	1,650	-	-	1	-			
		3	64213-KV3-980ZA	R.アツハ°-カウルマーク *TYPE4* (NSR SP)	1,100	-	-	1	-			
		4	64214-KV3-980ZA	L.アツハ°-カウルマーク *TYPE4* (NSR SP)	1,100	-	-	1	-			
		5	64215-KV3-980ZA	アツハ°-カウルマーク *TYPE4* (HONDA)	340	-	-	1	-			
		6	64216-KV3-980ZA	R.アツハ°-カウルマーク *TYPE4* (ROTHMANS)	340	-	-	1	-			
		7	64217-KV3-980ZA	L.アツハ°-カウルマーク *TYPE4* (ROTHMANS)	340	-	-	1	-			
		8	64218-KV3-980ZA	R.マークD *TYPE4*(ROTHMANS).	690	-	-	1	-			
		9	64219-KV3-980ZA	L.マークD *TYPE4*(ROTHMANS).	690	-	-	1	-			
		10	64251-KV3-930ZA	R.マークA *TYPE9*(ROTHMANS).	2,000	-	-	1	-			
		11	64252-KV3-930ZA	L.マークA *TYPE9*(ROTHMANS).	2,000	-	-	1	-			
		12	64253-KV3-930ZA	R.ローカウルリツト°ストライフ°A *TYPE9*	540	-	-	1	-			
		13	64254-KV3-930ZA	R.ローカウルリツト°ストライフ°B *TYPE9*	800	-	-	1	-			
		14	64256-KV3-930ZA	R.マークA *TYPE9*(HONDA)....	1,050	-	-	1	-			
		15	64257-KV3-930ZA	L.マークA *TYPE9*(HONDA)....	1,050	-	-	1	-			
		16	64271-KV3-930ZA	ローカウルストライフ°A *TYPE9*....	540	-	-	1	-			
		17	64272-KV3-930ZA	ローカウルストライフ°B *TYPE9*....	800	-	-	1	-			
		18	64273-KV3-980ZA	R.ローカウルストライフ°C *TYPE4*..	2,000	-	-	1	-			
		19	64274-KV3-980ZA	L.ローカウルストライフ°C *TYPE4*..	2,000	-	-	1	-			

1994.12.01

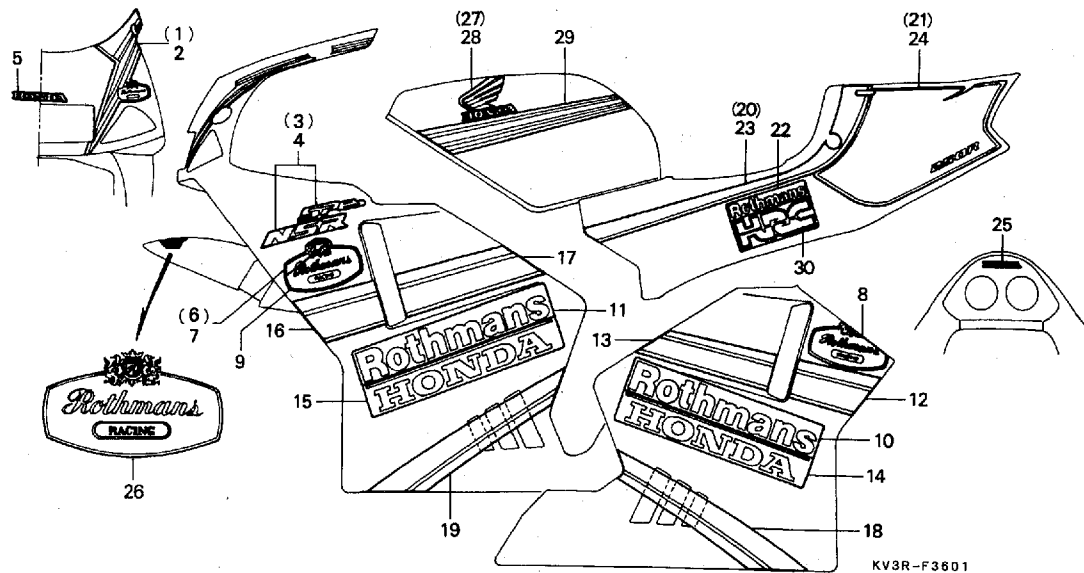
J1

J 2

ブロックNO.

F-36-1

ストライプ・マーク
(NSR250R3R)



KV3RF3601

整備項目	標準時間	見出番号	部品番号	部品名	希望小売価格	使用個数				適用号機		タイプ
						RR	R2R	R3R	R3S	初号機	終号機	
		20	83601-KV3-980ZA	R.サイトカハーストライプ *TYPE4*	2,950	-	-	1	-			
		21	83605-KV3-980ZA	R.サイトカハーマーク *TYPE4*....	3,450	-	-	1	-			
		22	83607-KV3-980ZA	サイトカハーマーク *TYPE4* (ROTHMANS)	820	-	-	2	-			
		23	83701-KV3-980ZA	L.サイトカハーストライプ *TYPE4*	2,950	-	-	1	-			
		24	83705-KV3-980ZA	L.サイトカハーマーク *TYPE4*....	3,450	-	-	1	-			
		25	87111-KV3-980ZA	リヤハネカウルマーク *TYPE4*....	370	-	-	1	-			
		26	87117-KV3-930ZA	マークB *TYPE9*(ROTHMANS)...	690	-	-	1	-			
		27	87121-KV3-930ZA	R.フューエルタンクマーク *TYPE9*....	770	-	-	1	-			
		28	87122-KV3-930ZA	L.フューエルタンクマーク *TYPE9*....	770	-	-	1	-			
		29	87123-KV3-980ZA	フューエルタンクストライプ *TYPE4*....	3,800	-	-	1	-			
		30	87606-KV3-930ZA	サイトカハーマーク *TYPE9*(HRC).	840	-	-	2	-			

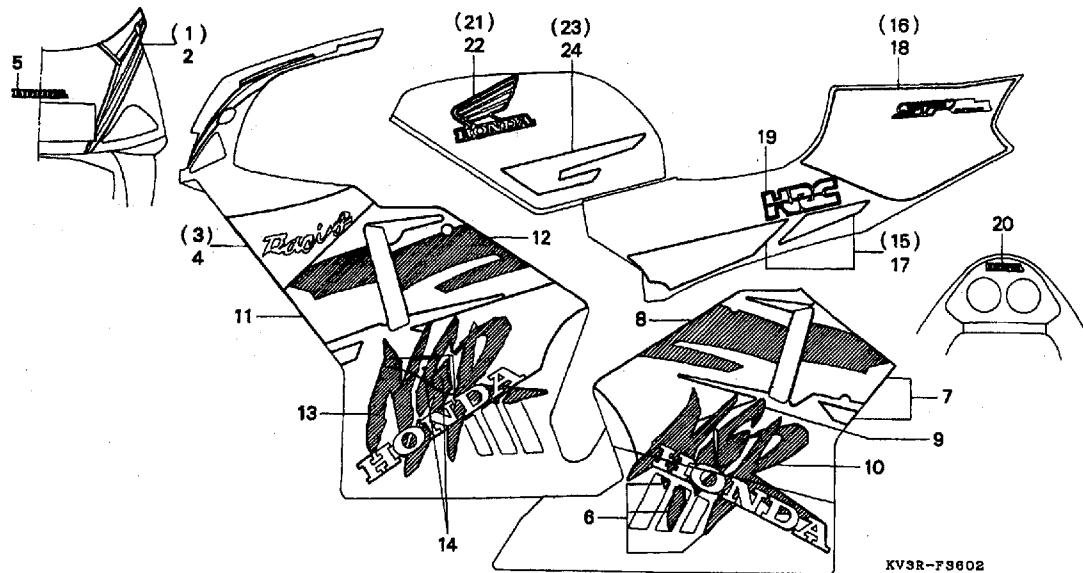
J 3

ブロックNO.

F-36-2

ストライプ・マーク

(NSR250R3S)



KV3R-F3602

KV3RF3602

3

整備項目	標準時間	見出番号	部品番号	部品名	希望小売価格	使用個数				適用号機		タイプ
						NSR250	RR	R2R	R3R	R3S	初号機	
		* 1	64211-KV3-A10ZA	R.アツハ°カウルストライフ°A *TYPE4*	1,650	-	-	-	1			
		* 2	64212-KV3-A10ZA	L.アツハ°カウルストライフ°A *TYPE4*	1,650	-	-	-	1			
		* 3	64213-KV3-A10ZA	R.アツハ°カウルストライフ°B *TYPE4*	2,000	-	-	-	1			
		* 4	64214-KV3-A10ZA	L.アツハ°カウルストライフ°B *TYPE4*	2,000	-	-	-	1			
		* 5	64215-KV3-A10ZA	アツハ°カウルマーク *TYPE4*(HRC).	340	-	-	-	1			
		* 6	64253-KV3-A10ZA	R.ローカウルマーク *TYPE4*.....	2,200	-	-	-	1			
		* 7	64256-KV3-A10ZA	R.カウルリット°ストライフ°A *TYPE4*..	1,800	-	-	-	1			
		* 8	64257-KV3-A10ZA	R.カウルリット°ストライフ°B *TYPE4*..	3,000	-	-	-	1			
		* 9	64258-KV3-A10ZA	R.ローカウルリット°ストライフ°C *TYPE4*..	750	-	-	-	1			
		* 10	64259-KV3-A10ZA	R.ローカウルリット°ストライフ°D *TYPE4*..	1,100	-	-	-	1			
		* 11	64271-KV3-A10ZA	L.ローカウルストライフ°A *TYPE4*..	1,800	-	-	-	1			
		* 12	64272-KV3-A10ZA	L.ローカウルストライフ°B *TYPE4*..	1,800	-	-	-	1			
		* 13	64273-KV3-A10ZA	L.ローカウルストライフ°C *TYPE4*..	4,200	-	-	-	1			
		* 14	64274-KV3-A10ZA	L.ローカウルストライフ°D *TYPE4*..	800	-	-	-	1			
		* 15	83602-KV3-A10ZA	R.サイト°カハ°ストライフ° *TYPE4*..	1,150	-	-	-	1			
		* 16	83606-KV3-A10ZA	サイト°カハ°マーク *TYPE4*(HRC)..	800	-	-	-	1			
		* 17	83702-KV3-A10ZA	L.サイト°カハ°ストライフ° *TYPE4*..	1,150	-	-	-	1			
		* 18	83706-KV3-A10ZA	L.サイト°カハ°マーク *TYPE4*.....	800	-	-	-	1			
		* 19	83859-GT4-960ZA	HRCマーク *TYPE1*(140).....	830	-	-	-	2			
		* 20	87111-KV3-A00ZB	リヤ°ハ°カウルマーク *TYPE2*....	370	-	-	-	1			
		* 21	87121-KV3-A10ZA	R.フューエルタンクマーク *TYPE4*....	730	-	-	-	1			
		* 22	87122-KV3-A10ZA	L.フューエルタンクマーク *TYPE4*....	730	-	-	-	1			
		* 23	87124-KV3-A10ZA	R.フューエルタンクストライフ° *TYPE4*..	1,300	-	-	-	1			

1994.12.01

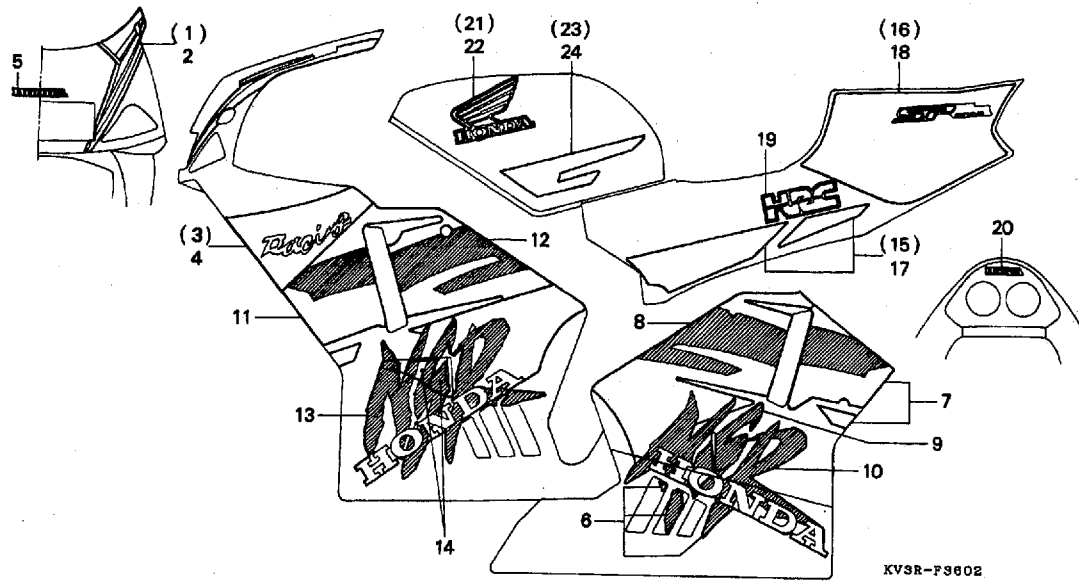
J3

J 4

ブロックNO.

F-36-2

ストライプ・マーク
(NSR250R3S)



KVSR-F3602

整備項目	標準時間	見出番号	部品番号	部品名	希望小売価格	使用個数				適用号機		タイプ
						RR	R2R	R3R	R3S	初号機	終号機	
		* 24	87125-KV3-A10ZA	L.72-エルタンクストライプ° *TYPE4*	1,300	-	-	-	1			

K 1

部 品 番 号 索 引

部品番号	アドレス No.	部品番号	アドレス No.	部品番号	アドレス No.	部品番号	アドレス No.	部品番号	アドレス No.	部品番号	アドレス No.
04000		13010-KV3-305	D16	16100-KV3-A10	E6	17646-MN8-700	G11	19507-KV3-830	I4	23422-KV3-700	E1
04911-KV3-950	D14	13102-KV3-830	D16	16100-KV3-950	E6	17724-102-700	G16	19507-MK4-000	I6	23431-KV3-830	E1
06000		13103-KV3-830	D16	16101-KV3-950	E6	17910-KV3-950	F4	19508-KV3-830	I4	23441-KV3-950	E1
06111-KV3-950	E10	13104-KV3-830	D16	16102-KV3-950	E6	17920-KV3-950	F4	19509-KV3-830	I4	23451-KV3-950	E1
06111-KV3-980	E10	13111-KV3-771	D16	16111-KV3-A10	E8	17950-KV3-950	F4	19512-KV3-700	D4	23461-KV3-830	E1
06121-KV3-950	D1	13331-360-000	D16	16111-KV3-950	E8	17961-KV3-950	F4	19513-KV3-770	D4	23481-KV3-950	E1
06121-KV3-980	D1	14000		16120-KG4-003	E6	17962-KV3-950	F4	19516-MB6-000	I6	23491-KV3-950	E1
06122-KV3-950	D1	14100-KV3-832	D13	16131-KV3-950	E8	17963-KV3-700	F4	19517-MB6-000	I6	23495-KV3-700	E1
06122-KV3-980	D1	14132-KV3-950	D13	16134-KV3-950	E6	18000		23501-KV3-950	E1	23495-KV3-700	E1
06123-KV3-950	D1	14301-KV3-830	D3	16135-KV3-950	E8	18011-KV3-680	H2	23511-KV3-950	E1	23501-KV3-950	E1
06123-KV3-980	D1	14302-KV3-830	D3	16145-KV3-950	E6	18012-KV3-770	H2	23512-KV3-770	E1	23511-KV3-950	E1
06140-KV3-950	D3	14321-KV3-A10	D3	16145-MZ2-780	E8	18013-KV3-770	H2	23521-KV3-950	E1	23512-KV3-770	E1
06140-KV3-980	D3	14321-KV3-770	D3	16163-MB3-671	E6	18292-KV3-830	E10	23801-KV3-950	E1	23521-KV3-950	E1
06405-KV3-405	H7	14322-KV3-A10	D3	16165-KV3-950	E8	18293-KV3-004	D1	23811-292-000	E1	23801-KV3-950	E1
06405-KV3-406	H7	14322-KV3-770	D3	16178-KG4-003	E8	18310-KV3-951	H2	23815-KV3-000	E1	23811-292-000	E1
06451-GE2-405	G6	14331-KV3-830	D3	16180-KV3-950	E6	18320-KV3-951	H2	24211-KV3-000	E3	23815-KV3-000	E1
06451-KV3-405	F16	14332-KV3-830	D3	16180-195-731	E6	18330-KV3-951	H2	24212-KV3-770	E3	24211-KV3-000	E3
06451-KV3-406	F16	15000		16181-KV3-830	E6	18353-KV3-830	I1	24213-KV3-700	E3	24212-KV3-770	E3
06455-KV3-405	F16	15100-KV3-951	D13	16197-KV3-950	E6	18421-KV3-950	H2	24261-KV3-000	E3	24213-KV3-700	E3
11000		15110-KV3-950	D13	16199-KV3-950	E6	18422-MB0-000	H2	24265-KA3-760	E3	24261-KV3-000	E3
11104-KV3-950	E1	15200-KV3-770	D8	16210-KV3-950	D13	18430-KV3-951	H2	24311-KV3-A10	E3	24265-KA3-760	E3
11105-KV3-830	D14	15421-035-010	D4	16215-MV4-000	D13	19000		24311-KV3-830	E3	24311-KV3-A10	E3
11131-KV3-830	E1	15651-KV3-020	D4	16219-KV3-700	D13	19045-ML0-901	I4	24315-KV3-951	E3	24311-KV3-830	E3
11135-KV3-000	E1	15771-KV6-000	G11	16950-KV3-951	G11	19050-KV3-830	I4	24430-KA3-740	E3	24315-KV3-951	E3
11331-KV3-701	D4	16000		16952-KV3-951	G11	19051-GE2-000	I4	24435-KV3-830	E3	24430-KA3-740	E3
11331-KV3-781	D5	16010-KV3-950	E8	16954-KV3-950	G11	19051-KA3-830	I4	24610-KV3-830	E3	24435-KV3-830	E3
11332-KV3-781	D5	16011-KM9-711	E8	16958-KM9-005	G11	19052-KV3-830	I4	24641-KV3-830	E3	24610-KV3-830	E3
11338-KV3-700	D4	16013-KV3-950	E8	16963-KY6-000	G11	19055-KV3-830	I4	24651-KV3-700	E3	24641-KV3-830	E3
11340-KV3-830	D12	16014-KV3-950	E8	17211-KV3-830	G16	19100-KV3-951	I4	24655-KV3-000	E3	24651-KV3-700	E3
11343-KV3-000	D4	16015-KV3-950	E8	17212-KV3-831	G16	19101-KV3-700	I4	24700-KV3-830	H3	24655-KV3-000	E3
11391-KV3-680	D5	16016-KV3-950	E8	17212-KV3-950	G16	19103-KV3-900	I4	24705-MR7-000	H3	24700-KV3-830	H3
12000		16016-KV3-950	E8	17219-KV3-830	G16	19104-ME9-000	I4	24710-KV3-950	H3	24705-MR7-000	H3
12192-KV3-680	D1	16026-KV3-950	E6	17220-KV3-950	G16	19107-KV3-900	I4	24724-422-000	H3	24710-KV3-950	H3
12210-KV3-680	D1	16028-KV3-950	E8	17220-KV3-950	G16	19115-KV3-830	I4	28000		24724-422-000	H3
12210-KV3-830	D1	16031-KV3-950	E8	17230-KV3-831	G16	19214-KV3-700	D7	22851-KV3-700	D8	28000	
12220-KV3-680	D1	16032-KV3-A10	E8	17235-KV3-950	G16	19215-KV3-950	D7	22851-KV3-780	D10	28210-KV3-000	E5
12220-KV3-830	D1	16037-KJ9-003	E8	17245-107-010	G11	19217-KV3-831	D7	22870-KV3-A10	F4	28213-KG4-000	E5
12251-KV3-830	D1	16037-KV3-A10	E8	17253-KV3-950	G16	19221-KV3-010	D7	22870-KV3-951	F4	28215-KV3-000	E5
13000		16044-KV3-950	E8	17256-KV3-A00	G16	19226-KV3-680	D7	22870-KV3-981	F4	28221-KG4-000	E5
13000-KV3-950	D16	16046-KV3-950	E8	17366-KV3-950	G16	19300-KV3-701	E10	28223-KA4-740	E5	28221-KG4-000	E5
		16047-KV3-950	E8	17367-KV3-950	G16	19305-KV3-010	D7	28223-KA4-740	E5	28223-KA4-740	E5
		16050-KV3-770	E6	17512-MN8-000	G11	19311-KV3-700	E10	28231-KV3-830	E5	28231-KV3-830	E5
		16081-KG4-003	E8	17530-KV3-A10ZA	G11	19315-KV3-700	D7	28233-KV3-000	E5	28231-KV3-830	E5
				17530-KV3-950ZC	G11	19410-KV3-000	D4	28238-KV3-840	D10	28233-KV3-000	E5
				17530-KV3-950ZD	G11	19506-KV3-830	I4	28242-KV3-000	D8	28238-KV3-840	D10
				17541-KV3-950	G11			28242-KV3-840	D10	28242-KV3-000	D8
				17542-KV3-950	G11			28242-KV3-840	D10	28242-KV3-840	D10
				17613-KV3-700	G11			28251-KV3-700	E5	28242-KV3-840	D10
				17620-MN8-910	G11			28261-KV3-000	E5	28251-KV3-700	E5
								28262-KG4-000	E5	28261-KV3-000	E5
								28270-KV3-700	D4	28262-KG4-000	E5
								28270-KV3-700	D5	28270-KV3-700	D4
									E1	28270-KV3-700	D5

4

K 2

部 品 番 号 索 引

部品番号	アドレス No.	部品番号	アドレス No.	部品番号	アドレス No.	部品番号	アドレス No.	部品番号	アドレス No.
28293-333-000	H3	33611-KV3-700	H12	37205-KV3-951	F2	42705-MB0-000	G7	44000	
28300-KV3-830	H3	33611-MR7-000	H12	37250-KV3-951	F2	42706-KV3-720	G3	45250-KV3-305	F16
28302-KV3-830	H3	33650-KV3-831	H12	37306-KAB-008	F2		G9	45503-KV3-006	F6
28333-124-000	H3	33705-KV3-831	H13	37700-KV3-951	H15	42706-MB0-000	G1	45504-410-003	F6
28333-300-000	H4	33707-MR8-000	F1	37750-KV3-951	D7		G7	45505-KV3-006	F6
		33710-KY2-701	H13				G7	45510-KV3-306	F6
30000		33722-GB4-680	F1	38000			G7	45511-KV3-016	F6
		33741-MC7-612	H11				G7	45512-KV3-951	F6
		33741-MS6-921	H11	38110-KV3-702	I1		G7	45512-371-003	G13
30300-KV3-950	D12			38115-KV3-830	I1		G7	45513-KV3-006	F6
30405-KV3-305	F2	34000		38215-KV3-950	H15		G9	45517-166-006	F4
30405-KV3-306	F2			38301-MR7-004	H15		G1		F6
30415-KV3-305	F2			38306-GE7-008	H15		G7	44650-KV3-308ZA	G1
30440-KV3-305	F2	34901-KY2-701	F1	38501-GN2-014	H15	42753-ML7-003	G1	44650-KV3-308ZB	G1
30440-KV3-306	F2	34905-GE8-601	H12	38506-GC7-611	H15	42753-ML7-004	G1	44650-KV3-405ZA	G3
30506-KV3-771	H15	34906-GAH-003	H12			42753-MT4-005	G3	44650-KV3-407	G3
30510-KV3-830	H15	34906-GB6-921	H13				G9	44710-KV3-671	G1
30520-KV3-830	H15	34908-KM1-671	F2	40000				44710-KV3-672	G1
30710-KV3-831	H15	34908-MB9-871	F2			43000		44710-KV3-773	G1
30720-KV3-771	H15	34908-MG9-951	F2	40510-KV3-950	H7			44710-KV3-831	G1
				40511-KV3-950	H7			44710-KV3-981	G3
31000		35000		40535-KV3-405	H7	43100-KV3-951	G6	44808-KV3-701	H15
				40535-KV3-406	H7	43105-MT7-405	G6		
31110-KV3-951	D12	35010-KV3-950	G11			43108-MY6-671	G6	45000	
31120-KV3-951	D12	35100-KV3-951	F9	41000		43111-KV3-950	G6		
31420-KV3-680	H14	35121-KV3-950	F2			43115-MR8-016	G6	45100-KV3-951	F16
31500-GM4-057	H14	35130-KV3-951	F4	41201-KV3-950	G7	43116-MR7-006	G6	45103-MR7-006	F16
31508-KV3-000	H11	35132-KR5-013	F4		G9	43119-MR8-305	G6	45104-MR7-006	F16
31600-MV4-000	H14	35133-KJ2-003	F4			43150-KV3-305	G6	45106-MZ1-006	F16
31700-MM8-610	H15	35200-KV3-950	F4	42000		43251-KV3-950	G7	45107-MN5-006	G6
31700-196-000	H15	35340-KV3-700	F6				G9	45117-MR7-006	F16
		35350-KV3-770	H3	42300-KV3-A00	G9	43310-KV3-951	G4	45117-MW0-006	F16
32000		35357-KY1-000	H3	42300-KV3-950	G7	43350-MR8-780	H7	45120-KV3-671	G1
		35410-KV3-951	I6		G9	43352-568-003	F16		
32100-KV3-950	H15	35700-KV3-306	H6	42500-MR8-000	G7	43353-461-771	F16	45120-KV3-951	G1
32108-KV3-950	H15	35759-KV3-950	D14		G9		G6	45124-KV3-951	F6
32152-MB3-000	D7	35900-KV3-951	F2	42603-KV3-950	G7	43433-KV3-951	G6	45125-KV3-951	F6
32975-KV3-770	D12				G9	43500-KV3-951	G4	45126-KV3-950	F6
32985-422-000	H12	36000		42605-KV3-950	G7	43503-MV4-006	G4	45127-KZ4-003	G4
					G9	43504-MB2-006	G4	45131-HA5-672	G6
33000		36190-KV3-681	G16	42606-MR8-000	G7	43511-MR7-016	G4	45131-166-016	G6
		36191-KV3-831	G16		G9	43512-KV3-951	G4	45132-166-016	G6
33103-KV3-830	I8	36194-PD2-661	G16	42621-MR8-000	G7	43513-MY1-006	G4	45133-MA3-006	G6
33120-KV3-951	F1	36197-KV3-830	G16		G9	43514-KS6-701	F6	45150-KV3-305	F16
33180-MR7-003	F1	36199-KV3-950	H14	42650-KV3-407ZA	G7		G4	45155-KV3-950	F6
33400-KV3-951ZA	H12	36201-KV3-950	G16	42650-KV3-407ZB	G7		I6	45156-KV3-950	F6
33400-KV3-951ZC	H12			42650-KV3-408ZA	G9	43514-MN9-006	G4	45157-KV3-950	F9
33400-KV3-951ZD	H12	37000		42650-KV3-409	G9	43516-HA2-000	F6	45158-KV3-950	F9
33406-KV3-951	H12			42704-KV3-720	G3		H14	45200-KV3-951	F16
33406-MR8-781	H12	37100-KV3-951	F2		G9	43517-KS6-701	F6	45203-MG3-016	F16
33450-KV3-951ZA	H12	37110-KV3-951	F2	42704-MB0-000	G1	43520-MB2-305	G4		
33450-KV3-951ZC	H12	37113-KV3-951	F2		G7	43530-KV3-701	G4	45215-KA3-732	G6
33450-KV3-951ZD	H12	37115-KV3-951	F2	42705-KV3-720	G3			45215-ML7-922	F16
33518-SA2-003	H13	37125-MR7-008	I8		G9			45220-KV3-951	G1
33600-KV3-831	H12	37130-KV3-951	F2	42705-MB0-000	G1				

K 3

部 品 番 号 索 引

部品番号	アドレス No.	部品番号	アドレス No.	部品番号	アドレス No.	部品番号	アドレス No.	部品番号	アドレス No.	部品番号	アドレス No.
50603-GS9-010	H4	51454-KV3-781	F14	53612-KV3-950	F4	64211-KV3-980ZA	J1	64258-KV3-A10ZA	J3	77000	
50603-033-010	H4	51486-KV3-950	H4		F9	64212-KV3-A10ZA	J3	64259-KV3-A10ZA	J3	77100-KV3-950	G13
50610-KV3-950	H4	51490-MN8-305	F12	53613-KV3-950	F9	64212-KV3-950ZA	I14	64261-KV3-950ZA	I14	77101-KV3-000	G13
50612-KV3-770	H4		F14	53614-KV3-950	F9	64212-KV3-950ZB	I14	64261-KV3-950ZB	I14	77104-KV3-770	G14
50617-445-840	H4	51496-KV3-981	F14	53615-KV3-950	F9	64212-KV3-980ZA	J1	64270-KV3-830ZA	I10	77105-KV3-830	G13
50644-445-840	H4	51496-MR7-003	F14	53625-KV3-305	F9	64213-KV3-A10ZA	J3	64270-KV3-950ZA	I10	77150-MJ6-740	G14
50660-KV3-700	H4	51500-KV3-671	F14			64213-KV3-670ZA	I14	64270-KV3-950ZB	I10	77201-KV3-000	G13
50670-KV3-700	H4	51500-KV3-951	F12	55000		64213-KV3-670ZB	I14	64271-KV3-A10ZA	J3	77215-GC2-000	G13
50700-KV3-950	H4	51500-KV3-981	F14			64213-KV3-950ZA	I14	64271-KV3-930ZA	J1		
50710-MF5-000	I10	51520-KV3-951	F12	55101-KV3-830	I6	64213-KV3-980ZA	J1	64271-KV3-950ZA	I15	77216-443-740	H14
50711-MN8-000	H4		F14	55102-KV3-000	I6	64214-KV3-A10ZA	J3	64271-KV3-950ZB	I15	77220-GJ2-000	I9
50712-MN8-000	H4			55103-KV3-830	I6	64214-KV3-670ZA	I14	64271-KV3-950ZC	I15	77236-GW0-000	G14
50718-MN8-000	H4	52000		55104-KV3-830	I6	64214-KV3-670ZB	I14	64272-KV3-A10ZA	J3	77239-GE2-761	G14
50760-KV3-950	H4			55105-KV3-830	I6	64214-KV3-950ZA	I14	64272-KV3-930ZA	J1	77251-342-000	I3
50770-KV3-950	H4			55105-167-020	I6	64214-KV3-980ZA	J1	64272-KV3-950ZA	I15	77300-KV3-950	G13
		52100-KV3-950	H7	55106-KV3-830	I6	64215-KV3-A10ZA	J3	64272-KV3-950ZB	I15	77301-KV3-950	G13
51000		52101-KV3-950	H7	55107-KV3-830	I6	64215-KV3-950ZA	I14	64273-KV3-A10ZA	J3	77310-KV3-940ZB	G13
		52106-MR7-000	H7	55108-KV3-830	I6	64215-KV3-950ZB	I14	64273-KV3-950ZA	I15		
		52109-KV3-950	H7	55108-KV3-701	I6	64215-KV3-980ZA	J1	64273-KV3-950ZB	I15	80000	
51400-KV3-671	F14	52141-KV3-950	H7	55109-KV3-830	I6	64216-KV3-980ZA	J1	64273-KV3-980ZA	J1		
51400-KV3-951	F12	52142-KV3-950	H7	55110-KV3-830	I6	64217-KV3-980ZA	J1	64274-KV3-A10ZA	J3	80100-KV3-950	H11
51400-KV3-981	F14	52170-KV3-950	H7	55111-KV3-830	I6	64218-KV3-980ZA	J1	64274-KV3-980ZA	J1	80107-KV3-950	H11
51401-KV3-671	F14	52400-KV3-671	H10	55112-KV3-830	I6	64219-KV3-980ZA	J1	64275-KV3-950ZA	I15	80112-MR1-000	I11
51401-KV3-951	F12	52400-KV3-951	H9	55113-KV3-830	I6	64219-KV3-980ZA	J1	64275-KV3-950ZB	I15	80114-KG7-000	H11
51402-ML7-921	F12	52411-KV3-840	H10	55121-166-000	I6	64231-KV3-A10ZA	I10	64290-KV3-950	I10		
51402-MS2-003	F14	52460-KV3-830	H9			64231-KV3-670ZA	I10	64295-KV3-950	I10		
51403-KF0-003	F12		H10	61000		64231-KV3-670ZB	I10	64310-KV3-A10ZA	I10	81000	
		52463-KV3-000	H9			64231-KV3-950ZA	I10	64310-KV3-950ZA	I10		
51405-KR8-762	F14		H10	61000-KV3-930ZB	F11	64231-KV3-980ZA	I10	64310-KV3-950ZB	I10	81218-KV3-830	I13
51405-KV3-782	F14	52470-KV3-950	H9	61100-KV3-900ZC	F11	64241-KV3-A10ZA	I10	64310-KV3-950ZD	I10		
51405-KV6-702	F12		H10	61100-KV3-950ZA	F11	64241-KV3-950ZB	I10	64310-KV3-980ZA	I10	83000	
51405-MB4-003	F8	52481-KV3-950	H9	61100-KV3-950ZB	F11	64241-KV3-950ZC	I10	64501-KV3-950	I8		
51406-KV3-771	F12		H10	61101-KV3-700	F11	64241-KV3-950ZD	I10	64503-KV3-950	I8	83501-KV3-950	G14
				61104-357-000	G11	64241-KV3-980ZA	I10	64507-MN4-000	I8	83503-KV3-830	H13
51410-KV3-671	F14	53000				64251-KV3-930ZA	J1		I11	83506-KV3-950	G14
51410-KV3-951	F12			61304-415-000	H13	64252-KV3-930ZA	J1	64508-KV3-000	I11	83507-KV3-830	G14
51412-MB4-003	F12	53101-KV3-770	F8			64252-KV3-950ZA	I14	64508-MR8-000	I11	83508-KV3-950	G14
		53140-KV3-701	F4	61309-GE4-003	D12	64252-KV3-950ZB	I14	64509-KE8-700	I8	83509-KV3-950	G14
51414-MN5-003	F12	53151-KV3-770	F8			64253-KV3-A10ZA	J3		I11	83510-KV3-950	I3
		53165-KT8-710	F4			64253-KV3-930ZA	J1	64509-KV3-680	I8	83512-KA4-700	H11
51415-MM8-003	F12	53166-KT8-710	F4	64000		64253-KV3-950ZA	I14	64512-KV3-830	I11	83551-300-000	G11
		53167-KV3-700	F4			64253-KV3-950ZB	I14	64521-KY6-000	G14	83601-KV3-980ZA	J2
51415-MS2-003	F14	53168-KV3-701	F4	64110-KV3-405	I8	64254-KV3-930ZA	J1		I11	83602-KV3-A10ZA	J3
51416-KF0-003	F12	53170-MW0-006	F6	64206-KV3-A10ZA	I8	64254-KV3-950ZA	I14	64527-KE8-700	I11	83602-KV3-950ZA	I15
51420-KV3-951	F12	53172-KY1-000	F4	64206-KV3-670ZB	I8	64254-KV3-950ZB	I14	64527-KV3-770	I11	83602-KV3-950ZB	I15
		53178-KM9-000	F4	64206-KV3-950ZA	I8	64256-KV3-A10ZA	J3	64531-KV3-830	I11	83605-KV3-950ZA	I15
51430-KV3-671	F14	53192-268-000	F4	64206-KV3-950ZA	I8	64256-KV3-930ZA	J1	64532-KV3-950	I11	83605-KV3-950ZB	I15
51430-KV3-981	F14	53200-KV3-950	F9	64206-KV3-980ZA	I8	64256-KV3-950ZA	I14	64542-KV3-680	I11	83605-KV3-980ZA	J2
51432-MS2-003	F14	53205-MT3-000	F9	64206-MJ0-000	I8	64256-KV3-950ZB	I14	64631-KV3-950	I11	83606-KV3-A10ZA	J3
51432-MV4-003	F12	53214-KA4-701	F9	64206-ML0-700	I8	64256-KV3-950ZC	I14	64632-KV3-950	I11	83606-KY1-000	I3
51437-KV3-701	F12	53214-371-010	F9	64207-KV3-950ZA	I8	64257-KV3-A10ZA	J3			83607-KV3-300ZC	I13
51440-KV3-951	F12	53220-KM4-000	F9	64208-KV3-950ZA	I8	64257-KV3-930ZA	J1	75000		83607-KV3-300ZD	I13
51447-KA4-711	F12	53300-KV3-950	F8	64211-KV3-A10ZA	J3	64257-KV3-950ZA	I14			83607-KV3-980ZA	J2
		53606-KV3-950	F9	64211-KV3-950ZA	I14	64257-KV3-950ZB	I14	75581-GN8-920	G14	83610-KV3-950	G14
51450-MR8-003	F12	53611-KV3-950	F9	64211-KV3-950ZB	I14						

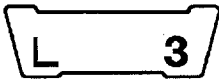
4

K 4

部 品 番 号 索 引

部品番号	アドレス No.	部品番号	アドレス No.	部品番号	アドレス No.	部品番号	アドレス No.	部品番号	アドレス No.	部品番号	アドレス No.
83641-KY6-000	I9	87124-KV3-950ZA	I15	90002-KM4-010	D8	90111-ML0-730	H7	90302-425-830	F9	90453-KA3-710	E5
83655-KV3-950	G14	87124-KV3-950ZB	I15		D10	90111-ZB5-000	I1	90303-428-900	I2	90454-428-000	E2
83656-KV3-950	I4	87125-KV3-A10ZA	J4	90006-HA8-630	D7	90111-162-000	G16	90304-KV3-950	F8	90461-286-000	E2
83657-KV3-950	G14	87125-KV3-950ZA	I15	90011-KV3-680	D14		H11	90305-HC0-770	H9	90462-323-000	E2
83658-KV3-950	G14	87125-KV3-950ZB	I16	90012-KV3-680	D14		I6		H10	90465-MC4-000	G8
83701-KV3-980ZA	J2	87501-KV3-950	I13	90013-KM9-000	D12	90112-KV3-830	H4	90305-KV3-831	F1		G10
83702-KV3-A10ZA	J3	87505-KV3-670	I13	90013-KV3-680	D14	90113-KV3-830	I2	90305-MB4-003	H7	90488-425-000	D14
83702-KV3-950ZA	I15	87505-KV3-950	I13	90014-KV3-680	D14	90113-KV3-950	G7	90305-ML7-000	G1	90501-KV3-951	G8
83702-KV3-950ZB	I15	87505-KV3-980	I13	90023-041-010	E3		G9		G3		G10
83705-KV3-950ZA	I15	87507-KV3-950	I13	90031-KV3-830	D1	90113-438-000	F4	90306-KV3-950	G8	90504-KV3-700	H2
83705-KV3-950ZB	I15	87507-MB0-300	I13	90032-KV3-830	D1	90114-KV3-950	F3		G9	90504-964-000	I9
83705-KV3-980ZA	J2	87508-415-300	I13	90032-KW3-008	F2	90114-MA5-671	F7	90306-181-761	H9	90505-KM4-000	I2
83706-KV3-A10ZA	J3	87509-KV3-950	I13	90033-KV3-830	D1	90114-ML0-720	I11		H10	90505-MR7-000	H4
83755-KV3-950	G14	87516-KS7-701	H10	90035-KV3-950	D1	90114-MR7-000	G7	90307-KV3-830	F1	90505-116-670	H3
83760-KV3-A10ZA	G14	87518-KV3-720	G3	90049-KT7-000	D12		G9	90309-KF0-003	G8	90506-425-830	F9
83760-KV3-950ZA	G14		G9	90065-KV3-A00	H3	90114-MW4-850	G9		G9	90512-422-000	H11
83760-KV3-950ZB	G14	87519-KV3-720	G3	90065-KV3-950	H3	90115-ML3-910	I2	90310-634-980	D3	90513-323-000	I4
83760-KV3-980ZA	G14	87519-KV3-841	H10	90071-MG8-000	I1	90116-KV3-701	F12	90316-KV3-950	G8	90513-405-000	H11
83800-KV3-A10ZA	G14	87519-KV3-960	G3	90073-MT4-000	G11	90116-KY6-000	G11		G10	90522-028-000	I4
83800-KV3-950ZA	G14	87521-ML0-731	I13	90074-MT4-000	G11	90116-383-721	F15	90320-GC3-000	H13	90533-VM6-000	D14
83800-KV3-950ZB	G14	87522-KV3-950	I9	90085-KV3-950	F2	90117-KV3-830	I11	90320-747-000	I11	90543-273-000	F12
83800-KV3-980ZA	G14	87541-KV3-700	I13	90091-KV3-700	D4	90118-KV3-830	H3	90321-MA6-750	F5		F15
83850-KV3-950ZA	G14	87545-KV3-900	I13		D5	90118-KY1-000	H3	90324-300-000	G12	90544-283-000	F12
83859-GT4-960ZA	J3	87560-MJ6-722ZA	I13	90101-GHB-621	H2	90119-KV3-680	G13	90341-KV3-700	I2		F15
83900-KV3-A10ZA	G15	87565-KV3-A10ZA	I13	90101-KV3-950	H9	90120-MR8-000	G7	90355-469-000	H7	90545-300-000	F7
83900-KV3-950ZA	G15	87565-KV3-670ZB	I13		H10		G9	90403-KV3-830	H4		G4
83900-KV3-950ZB	G15	87565-KV3-670ZC	I13	90101-692-000	G15	90128-MA0-003	H9	90403-438-003	D4	90554-700-000	E5
83900-KV3-980ZA	G15	87565-KV3-950ZA	I13	90101-729-010	E6		H10		D5	90554-728-940	E5
		87565-KV3-980ZA	I13	90102-KV3-950	H7	90129-KV3-771	H9		E10	90555-KV3-000	D3
		87570-KAE-730ZB	I13	90103-KV3-830	I9		H10	90404-KV3-830	D8	90555-283-000	D14
84000		87606-KV3-930ZA	J2		I11	90131-GAA-000	F16		D10	90559-MR8-000	H7
				90103-KV3-951	F2	90141-KT8-000	F1	90404-PD1-000	H13	90563-355-000	I9
84705-GB0-900	I1			90104-GT4-000	H12	90145-MS9-611	F7	90405-KV3-000	D7	90601-KAF-003	H3
		88000		90104-KV3-830	I1		G4	90406-KV3-780	D10	90601-KV3-000	D3
86000				90105-KM9-000	I1	90147-MK6-671	H6	90408-KV3-770	D3	90601-107-000	E2
86150-MR8-300	F8	88110-KV3-950	I9	90105-KV3-700	H4	90152-MR8-000	G8		I4	90601-360-000	E5
		88112-KV3-830	I9	90105-KV3-720	G3		G9	90408-MJ0-000	D12	90620-SB2-003	H15
		88120-KV3-950	I9	90105-KV3-851	G1	90155-MR8-000	H7	90417-360-000	E3	90643-MK3-781	G16
87000				90106-KV3-700	I1	90164-MR4-900	I11	90421-KV3-000	D8	90649-SC2-003	H15
		89000		90106-MM9-000	I3	90201-KV3-680	H3	90423-KJ9-000	D7	90650-MA6-720	H15
87111-KV3-A00ZB	J3			90106-MR8-000	G6	90201-415-000	F5	90425-300-000	D14	90651-KV3-000	F7
87111-KV3-950ZA	I15	89010-KV3-950	I3	90107-KE8-700	I11		F7		E10	90651-KV3-950	H9
87111-KV3-950ZB	I15	89102-469-003	I3	90107-KV3-701	F16		I9	90432-121-000	D8		H10
87111-KV3-980ZA	J2	89201-MR8-000	I3	90107-KV3-830	I9	90201-428-900	H13		D10	90651-MA5-671	F7
87117-KV3-930ZA	J2	89216-KV3-770	I3	90108-KV3-000	F2	90203-MF9-710	H6	90437-GM0-000	D3	90651-MA6-720	D3
87121-KV3-A10ZA	J3	89221-371-000	I3	90108-GN2-008	H3	90208-438-000	H2	90439-634-000	E5	90651-ML0-731	G8
87121-KV3-930ZA	J2	89228-MR8-000	I3	90108-KV3-000	H6	90241-KM9-000	D8	90441-028-010	D1		G10
87121-KV3-950ZA	I15	89301-463-771	I3	90108-MK6-670	F12	90241-KV3-780	D10		E10	90652-MB1-000	G12
87121-KV3-950ZB	I15			90109-MR7-000	F15	90300-GB6-920	I6	90443-107-000	I9	90652-ML0-731	G8
87122-KV3-A10ZA	J3	90000			E3	90301-MG3-000	F7	90443-844-000	D13		G10
87122-KV3-930ZA	J2			90110-KE5-000	H9		G13	90451-KAE-010	E1	90653-MR7-000	G8
87122-KV3-950ZA	I15	90001-GHB-610	E1	90110-KY6-000	H10	90301-SM4-003	H14	90451-KE8-000	E2		G10
87122-KV3-950ZB	I15	90001-KV3-000	D3		I1	90301-473-003	G3	90451-107-000	E5	90655-GT4-000	G15
87123-KV3-980ZA	J2	90001-KV3-780	D10	90111-KV3-700	I1		H11	90451-155-000	E3	90656-MR7-000	G8
87124-KV3-A10ZA	J3	90002-KG4-000	D14	90111-KV3-830	F8						

部品番号	アドレス No.	部品番号	アドレス No.	部品番号	アドレス No.	部品番号	アドレス No.	部品番号	アドレス No.	部品番号	アドレス No.
90656-MR7-000	G10	91212-422-006	G4	93301-06016-0A	E5	94301-10160	D14	96000		96600-06018-00	G5
90670-GHB-640	D4	91214-MR7-003	H8	93404-06020-08	D8	94302-06100	D11			96600-06025-00	I5
	D5	91253-KV3-721	G3	93500-03006-0G	F5	94303-05080	D8	96001-06012-00	D15	96600-06032-07	F8
	I4	91254-MM8-003	F12		F9		D11	96001-06014-00	D1	96600-06032-08	D12
90672-SA0-003	H15		F15	93500-04008-1A	E6	94303-08140	D14	96001-06016-07	I11	96600-08040-07	G12
90677-KV3-950	I11	91257-KA3-711	G2	93500-04010-1A	E8	94510-14000	E3	96001-06018-00	F11	96700-08030-00	F10
90690-GHB-601	H15	91262-KV3-831	H9	93500-05008-0G	F1	94520-37000	H8	96001-06020-00	D4		
90701-KV3-003	E2		H10	93500-05008-1A	E8	94560-68200	D16		D6	98000	
90901-KV3-950	F3	91262-MG7-005	H9	93500-05010-0G	G13	94591-47000	I9	96001-06020-07	D13		
			H10	93500-05020-0A	F5	94601-15000	D16	96001-06022-00	D12	98079-58855	D1
91000		91284-MR7-003	G8	93500-05022-0A	F1				D13	98079-58875	D1
			G10	93500-05022-0G	F5	95000		96001-06022-07	F5	98079-59855	D1
91004-GC4-731	E3	91301-GK1-003	D4	93500-05032-0G	D13				F7	98079-59875	D1
91005-KV3-780	D10		D5	93600-03008-1G	F5	95001-30140-40	D13	96001-06025-00	D12	98079-60855	D2
91015-KT8-005	F9		E10	93600-04050-1G	F7	95001-30160-40	D13		G12	98079-60875	D2
91016-KT8-005	F9	91301-GK1-004	D4	93891-04012-07	G15	95002-01100	I6	96001-06025-07	F7	98200-30750	H15
91021-KV3-771	E2		D5	93891-05028-07	H12	95002-02079	E6	96001-06028-00	I9	98200-31500	H15
91021-148-004	D14	91301-KV3-771	D16	93891-06012-07	F5	95002-02089	E6	96001-06032-00	D13	98200-33000	H16
91022-KV3-003	E2	91302-KV3-781	D11		F9	95002-02100	D14	96001-06040-07	D13		
91023-KG4-004	D8		E10	93892-04008-10	E9		H1	96100-60000-00	D7	99000	
	D11	91303-KV3-780	E2	93892-05016-10	E9		I5	96100-60014-00	D9		
91024-KV3-003	E2		E10	93893-04012-17	F7		I6	96211-08000	D11	99001-08120	I3
91025-KV3-701	E2	91305-KK4-003	D14		G4	95002-02109	E6		H3	99001-10120	I3
91053-719-005	D14		E10	93893-05018-08	H1	95002-02130	H1		H5	99002-13500	I3
91054-MN8-741	G1	91307-035-000	D4	93894-05012-07	G13	95002-02650	D13	96211-10000	D9	99003-10000	I3
91061-MLO-731	G8		D5	93894-06028-00	H14	95002-02659	E6	96220-40080	E4	99003-30000	I3
	G10		E10	93901-22180	I4	95002-50000	I7	96300-06010-07	F5	99003-50000	I3
91062-MR7-003	G8	91307-283-000	D8	93901-24010	I4	95002-70000	H1		F9	99006-12000	I3
	G10		D11	93901-24280	I9		I5	96300-06012-00	H8	99006-22000	I3
91071-KM4-004	H9		D13	93903-14280	G15	95005-35030-20	E6	96300-06012-07	F7	99008-02000	I3
	H10		E10			95005-55050-20	E7	96300-06014-00	G5	99101-393-1400	E9
91071-MR7-003	H7	91311-MR7-003	F15	94000		95005-55070-20	E7	96300-06014-07	H14	99103-440-0380	E9
91072-KT7-003	H9	91314-PE0-003	D13			95005-55085-20	E7	96300-06016-00	F9	99105-KV3-0750	E9
	H10		E10	94002-08000	I4	95005-70240-50	E7	96300-06016-07	H2	99106-MA3-0800	E9
91072-MJ0-003	H9	91355-759-003	G6	94002-08000-0S	G4	95005-80020-20	I7		H11		
	H10	91356-KF0-003	F13		H3	95015-54000	G4		I12		
91072-MR7-003	H7		F15		I4	95701-06014-00	E2	96300-06022-00	H1		
91075-KV3-721	G3	91457-KV3-770	F5	94031-08070	H2		E3		I2		
91101-121-691	D14	91509-GN5-900	I11	94050-04070	I11	95701-06020-00	D5		I7		
91102-KV3-771	D16			94050-05070	H11	95701-06025-00	D7	96300-06022-07	H10		
91201-KM1-005	D7	92000		94050-06000	I5	95701-06025-08	D15		H14		
91201-PA9-004	D3			94050-08000	D1		E2		I12		
91202-MR7-003	H8	92101-06008-0A	F13	94050-10000	I2	95701-06030-07	D15	96300-06025-00	I5		
91202-444-015	E3		F15	94101-08000	H4	95701-06032-00	D4	96300-06025-07	F7		
91202-444-023	E3	92101-06020-4J	D11	94102-08000	H4		D5	96300-08020-00	H5		
91203-KV3-681	D16	92501-08032-0A	H4	94103-06000	F3		D7	96300-08028-07	H6		
91204-KV3-841	D11	92900-06014-0B	D7	94111-04800	E9	95701-06040-00	D4	96300-08035-07	H2		
91204-259-003	D4	92900-08022-0E	D1	94201-20150	G4		D5	96300-08050-00	H2		
	D5	92900-08032-0B	D14		H4	95701-06060-00	D4	96400-10032-07	F10		
	D16	92900-08035-0B	D14	94201-25400	G8		D5	96600-06012-07	H15		
91205-KV3-771	D14				G10	95701-08020-08	D4	96600-06016-00	D9		
91206-KV3-003	D11	93000		94301-08140	D4		D5		D11		
91207-KV3-781	E2				D5	95701-10016-00	D4	96600-06018-00	D9		
91207-KV3-830	F7	93101-06012-0H	E2	94301-10160	D1		D5		D11		



部 品 名 索 引

部 品 名	アドレ ス No.	見 出 番 号	部 品 名	アドレ ス No.	見 出 番 号	部 品 名	アドレ ス No.	見 出 番 号	部 品 名	アドレ ス No.	見 出 番 号
ストツフ・スイツチスフ・リンク	H3	10	スラストワツシヤー 27X20X1.0	E5	15	ソレノイトステ	G16	15	チユーフ・クリツフ	I6	24
スナツフ・リンク 68MM	D16	10	スラストワツシヤー 5MM	I9	26				チユーフ・COMP	E6	14
スハークフ・ラク	D1	16	スラストワツシヤー 8MM	D13	7				チョクケフ・COMP	F4	3
スハークフ・ラク・レンチ	I3	7	スラストワツシヤー-B 25MM	E2	26	[タ]			チョククレハ	F4	4
スハナ 10X12	I3	13	スリーウェイシヨイントCOMP	E6	11				チョククレハ・ケーヌ	F4	5
スハナ 8X12	I3	12	スロットルバルブ・ピストン	E8	15	タイヤラヘル	I13	4			
スヒート・センサ-ASSY	H15	10	スローシヅツ #38	E9	27	タイロツト・ホル	H3	15			
スヒート・ナツト 4MM	I8	7	スロットルケフ・COMP.A	F4	1	タクメターASSY	F2	15	[ツ]		
スヒート・メーターシヨイント	H15	16	スロットルケフ・COMP.B	F4	2	タツヒ・ソク・スクリュ- 3X14	H12	12			
スヒート・メーターセツテイソラハ	I8	2	スロットルバルブ	E8	15	タツヒ・ソク・スクリュ- 3X8	I4	22	ツールセツト	I3	4
スフ・ラインカラー 25X10.5	E1	17				タツヒ・ソク・スクリュ- 4X10	G15	24	ツールハツク 200MM	I3	20
スフ・ラインワツシヤー 25MM	E2	24	[セ]						ツールハツト	I3	3
スフ・リツトヒオン 2.0X15	G4	22	セツテイソク・フ・レート	F4	9	タツヒ・ソク・スクリュ- 4X14	F2	17	ツールホルツク・ソク・シヨソラヘル	I13	1
	H4	25	セツトリンク 20MM	E5	16	タツヒ・ソク・スクリュ- 4X19	F2	19	ツールホルツク・ホル 6X20	G13	10
スフ・リツトヒオン 2.5	G8	29	セルフロツクナツト 10MM	H9	10	タツヒ・ソク・スクリュ- 4X6	I4	23	ツールホルツク・COMP	I3	2
スフ・リンク・カラー	F12	3				タヤフラム	F6	19			
	F14	3	センターキヤ-シフトフォーク	H10	14	タヤフラム・レート	G4	13	[テ]		
スフ・リンク・シート	F12	4	センターヒ-ホルツト・タイスタンスカラー	E3	2		G4	14	テールライトサフASSY	H13	2
	F14	4	センターロツク・スハ-ナー	H7	10	タヤストカハ	F6	12	テールライトソケツトCOMP	H13	3
スフ・リンク・ナツト 5MM	H13	8		G7	6	タヤストシ-ル	H3	4	テールライトバルブ	H12	11
スフ・リンク・ナツト 6MM	H14	10		G9	6		F15	25	テールライトマウソテイソク・カラー	H13	4
	I11	27	[ソ]			タヤストシ-ル 17X24X5	F15	25	テールライトトラハ-B	F1	4
スフ・リンク・フ・レート	I11	9	ソケツトホル 10X28	I2	26		H9	15	タイスタホル 6X17	G1	11
スフ・リンク・ワツシヤ	E4	6	ソケツトホル 10X66	H9	7	タヤストシ-ル 26X37X5	H10	19	タイストリヒ-ユーター・ハ-フ・COMP	D4	6
スフ・リンク・ワツシヤ 4MM	E9	25		H10	11	タヤストシ-ル 28X37X4	H8	22		D5	7
スフ・ロケツトホル	G7	15	ソケツトホル 10X80	I1	24	タヤストシ-ル 28X42X8	H8	21			
	G9	16	ソケツトホル 4X21	G11	19	タヤストシ-ル 28X43X8	G2	14	[ト]		
スハ-シヤルウツト・ラフキ- 25X14	D16	5	ソケツトホル 4X6	G11	18	タヤストシ-ル 50X62X5	G3	17	トツフ・セツト	E8	4
スハ-シヤルスクリュ- 6MM	I11	26	ソケツトホル 5X12	D12	9	タヤソハ-アシヤスタラヘル	G8	28	トランズミツシヨソハ・アリンク・ホルタ	E1	2
スハ-シヤルナツト	F1	8	ソケツトホル 6X12	H15	22		G10	29	トルクスホル	F16	17
スハ-シヤルホル 6MM	D14	6	ソケツトホル 6X14	D4	11	チェンケーヌセツテイソク・ワツシヤ	H11	10	トルクスホル 6X14	F2	18
スハ-シヤルホル 6X16	H6	7		D5	12		I4	20	トルクスホル 6X16	H2	11
スハ-シヤルホル 6X22	I11	25		D9	27	チェンシ-スイツチASSY	D14	5	トルクリソク・ストツハ	G6	12
スハ-シヤルラシ-アルホル・ルハ・アリンク	6203	E2		D11	34	チェンシ-ライダ	H7	12	トヤライフ・コ-シヨソマ-ク	I13	12
スハ-シヤルラシ-アルホル・ルハ・アリンク	6204	E2		D9	28	チユーフ	E6	15	トヤライフ・スフ・ロケツト	E1	19
スハ-シヤルラシ-アルホル・ルハ・アリンク	6305	E2		D11	35	チユーフ 3.5X30	E6	15	トヤライフ・スフ・ロケツト・フィキシソク・フ・レート	E1	20
スハ-シヤルワツシヤ	D14	14		D9	28	チユーフ 5.3X105	E6	23	トヤライフ・チェンカ-イト	D12	2
スハ-シヤルワツシヤ 17MM	E1	23		D11	35	チユーフ 5.3X70	E7	25	トヤライフ・チェンケーヌステ	H7	3
スハ-シヤルワツシヤ 8MM	F12	24		G5	25	チユーフ 5.3X85	E7	26	トヤライフ・チェンケーヌCOMP	H7	2
	F15	24		I5	29	チユーフ 5.5X50	E7	26	トヤライフ・チェンコ-シヨソマ-ク	I13	5
スハ-シヤルEリンク 7MM	D3	13		D12	13	チユーフ 7X240	E7	24	トヤライフ・チェンシヨイントセツト	H7	4
スライダ-フ・ワツシ	F12	10		F3	21	チユーフ 8X20	E7	27	トヤライフ・チェンセツト	H7	1
	F14	10		F8	8	チユーフ 8X20	I7	27	トヤライフ・ヒ-ソ	G7	14
スラストワツシヤ 11X20X1	D7	13		F12	22	チユーフ・クリツフ	D13	13		G9	15
スラストワツシヤ 15MM	E5	12		F15	22		D14	24	トヤライフ・ヒ-ソホル	G7	13
スラストワツシヤ 17.2MM	H4	20		G8	16		E6	10	トヤラムストツハ-スフ・リンク	E3	9
スラストワツシヤ 20MM	E5	14		G9	17		F10	25	トヤラムストツハ-ワツシヤ	E3	16
スラストワツシヤ 20X1.00	E2	25		H4	19		H4	19	トヤラムストツハ-COMP	E3	8
スラストワツシヤ 20X28X1.5	E5	13		F8	6		G12	24			
スラストワツシヤ 22X4.2	D8	19		F2	14		F2	14			



部 品 名 索 引

部 品 名	アドレス 見出 No. 番号	部 品 名	アドレス 見出 No. 番号	部 品 名	アドレス 見出 No. 番号	部 品 名	アドレス 見出 No. 番号
トリアルフランシシム	G8 24 G10 25	ハツクミラマウンテイングラハ	I9 20	ヒホツツアジヤステイングホルト	H7 9	フランシホルト 10X16	D4 22
[ナ]		ハツテリ	H14 2	ヒホツツカラ-B	H7 8		D5 24
ナンハーフラゲツトセツテイクラハ	I1 19	ハツテリクツシヨシ	H11 1	ヒホツツフプレートカラ	I1 7	フランシホルト 10X291	I1 23
[ニ]		ハツテリレイカハ	H11 5	ヒオリオンシートセツテイクラフプレート	G13 8	フランシホルト 10X30	D8 16
ニートルシエツトホルター	E8 19	ハランスウエイト	G1 1	ヒオリオンシートASSY.	G13 7		D10 19
ニートルハアリング	D14 17	ハランスウエイトコシヨシラハ	G3 1	ヒオンスハナ	I3 6	フランシホルト 10X32	F10 24
ニートルハアリング 1010	D14 15	ハラルフケーフアルA	G7 9	ヒオンフロラク	F16 14	フランシホルト 10X35	D12 8
ニートルハアリング 12X16X10	D14 16	ハラルフケーフアルB	G9 9	ヒオンホルト	G6 18	フランシホルト 10X62	H9 9
ニートルハアリング 17X24X20	H9 14	ハラルフケーフアルC	G3 11	ヒオンホルトフーツ	G6 15		H10 13
ニートルハアリング 17X24X25	H9 13	ハラルフシャフトワツシャ	G9 13	ヒオンホルトA	G6 16	フランシホルト 12X78	H9 8
ニートルハアリング 28X33X13	D8 21	ハラルフセツト	D3 6	[フ]	G6 14		H10 12
[ノ]		ハラルフプレートセツト	D3 7	ファイナルトリフハンスフロゲツト	G7 1	フランシホルト 14X51	H7 15
ノツクピオン 10X16	D1 14	ハラルフセツト	D3 12	ファイナルトリフハンスフランシ	G9 1	フランシホルト 5X83	E6 17
ノツクピオン 5X8	D8 24	ハラルフセツト	D3 1	ファイナルトリフハンスフランシ	G7 5	フランシホルト 6MM	G16 17
ノツクピオン 8X14	D4 17	ハラルフセツト	D3 12	ファイナルトリフハンスフランシ	G9 5		H7 14
ノツクピオン 8X18	D5 18	ハラルフセツト	D3 12	ファイナルトリフハンスフランシ	G9 5		H11 8
ノツクピオンB 6X10	D11 31	ハラルフセツト	D3 12	ファイナルトリフハンスフランシ	F5 24	フランシホルト 6X10	I6 22
[ハ]		ハラルフセツト	D3 12	ファイナルトリフハンスフランシ	E1 21		F5 32
ハーネスカイトスター	H14 8	ハラルフセツト	D3 12	ファイナルトリフハンスフランシ	I8 12		F9 22
ハーネスクリツフ	D12 7	ハラルフセツト	D3 12	ファイナルトリフハンスフランシ	I8 11		D15 27
ハーネスハントクリツフ	H15 21	ハラルフセツト	D3 12	ファイナルトリフハンスフランシ	F8 4		E1 22
ハツカセツト	F16 15	ハラルフセツト	D3 12	ファイナルトリフハンスフランシ	F8 4		F7 36
ハントルレハーフラゲツト	F4 18	ハラルフセツト	D3 12	ファイナルトリフハンスフランシ	F8 4		H8 24
ハントルロツクケーフアルCOMP. B	F9 9	ハラルフセツト	D3 12	ファイナルトリフハンスフランシ	F8 4		G3 13
ハントルロツクレハーフラゲツト	F9 10	ハラルフセツト	D3 12	ファイナルトリフハンスフランシ	F8 4		D1 15
ハントルロツクレハーフラゲツト	F9 12	ハラルフセツト	D3 12	ファイナルトリフハンスフランシ	F8 4		E2 37
ハントルロツクレハーフラゲツト	F4 21	ハラルフセツト	D3 12	ファイナルトリフハンスフランシ	F8 4		E3 21
ハントルロツクレハーフラゲツト	F9 11	ハラルフセツト	D3 12	ファイナルトリフハンスフランシ	F8 4		G5 24
ハントルロツクレハーフラゲツト	F9 14	ハラルフセツト	D3 12	ファイナルトリフハンスフランシ	F8 4		H14 12
ハントルロツクレハーフラゲツト	F9 13	ハラルフセツト	D3 12	ファイナルトリフハンスフランシ	F8 4		F9 23
ハツクアツフリング	F12 8	ハラルフセツト	D3 12	ファイナルトリフハンスフランシ	F8 4		H2 15
	F14 8	ハラルフセツト	D3 12	ファイナルトリフハンスフランシ	F8 4		H11 13
		ハラルフセツト	D3 12	ファイナルトリフハンスフランシ	F8 4		I11 31
		ハラルフセツト	D3 12	ファイナルトリフハンスフランシ	F8 4		F11 3
		ハラルフセツト	D3 12	ファイナルトリフハンスフランシ	F8 4		D4 23
		ハラルフセツト	D3 12	ファイナルトリフハンスフランシ	F8 4		D5 19
		ハラルフセツト	D3 12	ファイナルトリフハンスフランシ	F8 4		D13 14
		ハラルフセツト	D3 12	ファイナルトリフハンスフランシ	F8 4		H3 18
		ハラルフセツト	D3 12	ファイナルトリフハンスフランシ	F8 4		D12 11
		ハラルフセツト	D3 12	ファイナルトリフハンスフランシ	F8 4		D13 15
		ハラルフセツト	D3 12	ファイナルトリフハンスフランシ	F8 4		F5 31
		ハラルフセツト	D3 12	ファイナルトリフハンスフランシ	F8 4		F7 34
		ハラルフセツト	D3 12	ファイナルトリフハンスフランシ	F8 4		H1 23
		ハラルフセツト	D3 12	ファイナルトリフハンスフランシ	F8 4		H10 21
		ハラルフセツト	D3 12	ファイナルトリフハンスフランシ	F8 4		H14 13
		ハラルフセツト	D3 12	ファイナルトリフハンスフランシ	F8 4		I2 32
		ハラルフセツト	D3 12	ファイナルトリフハンスフランシ	F8 4		I7 28
		ハラルフセツト	D3 12	ファイナルトリフハンスフランシ	F8 4		I12 33
		ハラルフセツト	D3 12	ファイナルトリフハンスフランシ	F8 4		D7 16
		ハラルフセツト	D3 12	ファイナルトリフハンスフランシ	F8 4		D12 12
		ハラルフセツト	D3 12	ファイナルトリフハンスフランシ	F8 4		D15 25
		ハラルフセツト	D3 12	ファイナルトリフハンスフランシ	F8 4		E2 38
		ハラルフセツト	D3 12	ファイナルトリフハンスフランシ	F8 4		F7 35

部 品 名 索 引

部 品 名	アドレ ス No.	見出 番号	部 品 名	アドレ ス No.	見出 番号	部 品 名	アドレ ス No.	見出 番号	部 品 名	アドレ ス No.	見出 番号
リートハルファSSY	D13	1	リヤーフレーキハットセット	G6	3	ワイヤーハーネス	H15	8	L. サイレンサーCOMP	H2	10
リヤーフタンク	I4	8	リヤーフレーキフタセット	G6	5	ワイヤーハーネスバンド	D3	14	L. ステアリングハントバルブ	F8	3
リヤーフタンクキャップ	I4	10	リヤーフレーキホース	G4	1		H15	17	L. ステアリングハントバルブ		
リヤーフタンクトラベラー	I4	9	リヤーフレーキマスターシリンダーホース			ワツシヤ 10MM	D8	18	ホルト	F4	22
リヤーフタンクフタ	I13	6	COMP.	G4	6		D10	21	L. ステツフアームCOMP	H4	10
リターンフリングフツク	H3	12	リヤーフレーキマスターシリンダーASSY	G4	2	ワツシヤ 10X22	D12	10	L. ステツフホルタ	H4	11
リターナー	G6	7	リヤーホイールセット	G7	8	ワツシヤ 11MM	D14	11	L. ステツフリターンフリング	H4	8
リターナー 6MM	I8	14		G9	8		E10	10	L. ハントバルブリツフ	F4	15
	I11	11	リヤーホイールナツカハ	G7	4	ワツシヤ 12X22	I2	30	L. ハントバルブCOMP	F4	19
リターナー 8MM	I8	15		G9	4	ワツシヤ 13X20	H3	20	L. ハツクミラー	I9	21
リフレツクスリフレクタ	H11	2	リヤーマスターシリンダーサークルツフ	F6	4	ワツシヤ 13X24	D14	13	L. ヒーリオンステツフアーム	H4	13
リムバルブ	G1	2	リヤーカウルハネセット	G14	17	ワツシヤ 14MM	E3	17	L. ヒーリオンステツフホルタ	H4	16
	G3	2	リリーステ	H14	4	ワツシヤ 6MM	D10	22	L. フューエルタンクサイレンサーマツ	G11	11
	G7	11	リングアームセットA	E8	8	ワツシヤ 6X12.5X2	D3	11	L. フューエルタンクストライフ	I16	26
	G9	11	リングアームセットB	E8	9	ワツシヤ 6X9	H11	11		J4	24
リヤーアクスルステイスタンスカラー	G7	7					I4	19	L. フューエルタンクマーク	I15	24
	G9	7				ワツシヤ 7.2X13X1.2	D7	14		J2	28
リヤーアクスルナツ	G8	19	[レ]			ワツシヤ 8.7X15X2	D3	10		J3	22
	G10	20					I4	18	L. フロントウインカーASSY	H12	5
リヤーアクスルニートバルブアリング	G8	27	レキエレートレクチファイアASSY	H14	3	ワツシヤ 8MM	G8	20	L. フロントキャリハASSY	F16	6
	G10	28	レキスタツツナンバフプレート	I13	3		G10	21	L. フロントフォークASSY	F12	19
リヤーアクスルワツシヤ	G8	25	レソネーターチューフ	G16	9				L. フロントフォークASSY	F14	19
	G10	26	レハフラナツツキャツフ	F5	25				L. フロントフレーキキャリハサフASSY	F16	12
リヤーアクスルCOMP	G7	2				[A]			L. フロントフレーキタイスクCOMP	G1	10
	G9	2								G3	10
リヤーイクニツシヨコイルCOMP	H15	3	[ロ]			A.C. シェネレーターコートセツテイソク			L. フロントフレーキホース	F6	5
リヤーカウルカラー	H14	9				プレート	D12	6	L. フロントフレーキホースステー	F6	9
リヤーカウルサイトツクロメツ	I11	21	ローターインクテイルシヨソラバル	G3	12				L. フロントホイールサイトカラー	G1	5
リヤーカウルセツテイソクホルト	G14	3	ローラー 4X8	E4	22					G3	5
リヤーカハローツク	G14	6	ローアアインテークタツク	I10	6	[H]			L. フロントローカウルステー	I11	19
リヤーキャリハASSY	G6	2	ローカウルサフステー	I11	18				L. ハットライトシール	I8	10
リヤークツシヨASSY	H9	1	ローカウルストライフA	J1	16	HRCマーク	J3	19	L. ホットケースCOMP	F12	20
	H10	2	ローカウルストライフB	J1	17					F14	20
リヤーケフバルカイト	D3	5	ローケーASSY	F2	12	[L]			L. マークA	J1	11
リヤーケフバルカイトハネ	D3	3	ローサーモスタツホース	I4	15				L. マークD	J1	9
リヤーシリンターハットCOMP	D1	4	ロツクキーセツテイソクフリング	G14	2				L. ラシエターヒートカート	I4	6
リヤーステーセット	G6	8	ロツクケフバルシヨイントセット	F9	15	L. アツハカウルストライフ	J1	2	L. リヤーウインカーASSY	H12	9
リヤーストツフスイツチASSY	H3	9	ロツクナツ 20MM	D8	17	L. アツハカウルストライフA	I14	2	L. ロアローカウルステー	I11	20
リヤータイヤASSY	G7	10		D10	20		J3	2	L. ロアローカウルストライフA	I15	14
	G9	10		I2	29	L. アツハカウルストライフB	I14	5		J3	11
リヤータンハローウエニクアラバル	H10	8	ロツクナツ 38MM	G8	17		J3	4	L. ロアローカウルストライフB	I15	15
リヤーチャンハCOMP	H2	6		G9	18	L. アツハカウルマーク	J1	4		J3	12
リヤーノイスサフレツサキャツフASSY	H15	5	ロツクプレート 6MM	E5	11	L. キヤフレターASSY	E6	5	L. ロアローカウルストライフC	I15	16
リヤーハネカウルセット	G14	17	ロツクワツシヤ	D8	20	L. キヤシフトフォーク	E3	3		J1	19
リヤーハネカウルマーク	I15	22		D10	23	L. クランクケースカハCOMP	D12	1		J3	13
	J2	25		F9	17	L. ケフバルカイト	I1	18	L. ロアローカウルストライフD	J3	14
	J3	20	ロツクワツシヤ 25MM	E2	27	L. サイトカハストライフ	I15	20	L. ロアローカウルセット	I10	3
リヤーハネカウルラハ	G14	10	ロツクワツシヤ 7MM	F1	9		J2	23	L. ロアローカウルマーク	I15	17
リヤーフェンターカラー	H11	6					J3	17			
リヤーフェンターASSY	H11	4	[ワ]			L. サイトカハセット	G15	20			
リヤーフレーキキャリハサフASSY	G6	9				L. サイトカハマーク	I15	21	[O]		
リヤーフレーキステーCOMP	G6	6					J2	24			
リヤーフレーキタイスク	G7	12	ワイヤーアシヤステイソクホルト	F4	20		J3	18	オリソク	D11	28
	G9	12	ワイヤーコートツクロメツ	H12	1	L. サイトカハラハ	G14	16		E2	35



部 品 名 索 引

部 品 名	アドレス 見出 No. 番号	部 品 名	アドレス 見出 No. 番号	部 品 名	アドレス 見出 No. 番号	部 品 名	アドレス 見出 No. 番号
0リング	E10 13	R.キヤードソフトオーク	E3 1	R.ローカウルリットストライフ°A	J1 12		
	G11 5	R.クランクケースカバー	D4 1	R.ローカウルリットストライフ°B	J1 13		
0リング 13.8X2.4	F15 26		D5 1	R.ローカウルリットストライフ°C	J3 9		
0リング 14.8X2.4	F7 31	R.クワリツフ°COMP.	F4 13	R.ローカウルリットストライフ°D	J3 10		
	G4 19	R.サイトカハーストライフ°	I15 18	R.ローカウルリット°セツト	I10 7		
0リング 16.5X2.5	D14 19		J2 20	R.ワイヤーハーネスクランパ°	I1 16		
	E10 15		J3 15				
0リング 18X3	D4 16	R.サイトカハースツト	G14 18				
	D5 17	R.サイトカハーマーク	I15 19	[T]			
	E10 16		J2 21				
0リング 19.8X1.9	D13 9	R.サイトカハラハ°	G14 13	Tシヨイント	E6 12		
	E10 18	R.サイレンサーCOMP.	H2 7				
0リング 21.8X2.4	G6 21	R.ステアリングハントバルバ°イフ°	F8 2				
0リング 21.9X2	D4 15	R.ステアリングハントバルバ°ヒ°ホツツ		[U]			
	D5 16	ホ°ルト	F7 24				
0リング 22X2	D4 15	R.ステツフ°アムCOMP.	H4 9	Uナツト 18MM	H7 16		
	D5 16	R.ステツフ°ホルダ°	H4 2	Uナツト 6MM	F7 27		
	E10 12	R.ステツフ°リターンフ°リング°	H4 7		G3 14		
0リング 33.2X2.4	F13 26	R.ハントバルク°リツフ°	F4 14		G13 11		
	F15 27	R.ハントバルバ°ASSY.	F6 23		H11 9		
0リング 60.7X1	D16 9	R.ハツクミラ°	I9 19				
0リング 8X1.5	D8 22	R.ヒ°ホツツテ°イスタンカラ°	H7 11	[6]			
	D11 29	R.ヒ°リオンステツフ°アム°	H4 12				
	D13 8	R.ヒ°リオンステツフ°クリツクフ°レート°	H4 14				
	E10 17	R.ヒ°リオンステツフ°ホルダ°	H4 15	6カクナツト 8MM	G4 21		
		R.フューエルタンクサイレンサーマツト	G11 10		H2 14		
		R.フューエルタンクストライフ°	I15 25		H3 19		
[P]			J3 23		I4 24		
		R.フューエルタンクマーク	I15 23	6カクホルト 6X12	E2 36		
PGM-4ハ°ツセツト	F2 1		J2 27	6カクホルト 6X16	D3 8		
PGM-4ハ°ツASSY.	F2 2		J3 21		E5 17		
PGM-4マルチメータ°ASSY.	F2 9	R.フロントウインカーASSY.	H12 2	6カクホルト 6X20	D11 30		
PGM-4メモリーカート°セツト	F2 3	R.フロントキヤリハ°ASSY.	F16 13	6カクホルト 6X8	F13 27		
		R.フロントフ°ークASSY.	F12 1		F15 28		
[R]			F14 1	6カクホルト 8X25	H3 16		
		R.フロントフ°レーキヤリハ°サフ°ASSY.	F16 16	6カクレンチ 6MM	I3 8		
		R.フロントフ°レーキテ°イスクCOMP.	G1 9				
R.アツハ°カウルストライフ°	J1 1		G3 9				
R.アツハ°カウルストライフ°A	I14 1	R.フロントフ°レーキホ°ス	F6 6				
	J3 1	R.フロントフ°レーキホ°ス入テ°	F6 8				
R.アツハ°カウルストライフ°B	I14 3	R.フロントローカウルリツト°ステー	I11 16				
	J3 3	R.ハツト°ライトシール	I8 9				
R.アツハ°カウルマーク	J1 3	R.ホ°トムケ°スCOMP.	F12 12				
R.オーハ°フ°ローチューブ°カ°イト°	H4 5		F14 12				
R.カウルリツト°ストライフ°A	I14 11	R.マークA	J1 10				
	J3 7	R.マークD	J1 8				
R.カウルリツト°ストライフ°B	I14 12	R.ラシ°エターヒートカ°ート°	I4 2				
	J3 8	R.リヤ°ウインカーASSY.	H12 6				
R.カウルリツト°ストライフ°C	I14 13	R.リヤ°ローカウルリツト°ステー	I11 17				
R.カウルリツト°マーク	I14 8	R.ローカウルストライフ°	I14 9				
R.カハ°カ°スゲツト	D4 3	R.ローカウルストライフ°C	J1 18				
	D5 4	R.ローカウルセツト	I10 2				
	E10 1	R.ローカウルマーク	I14 10				
R.キヤフ°レターASSY.	E6 6		J3 6				