

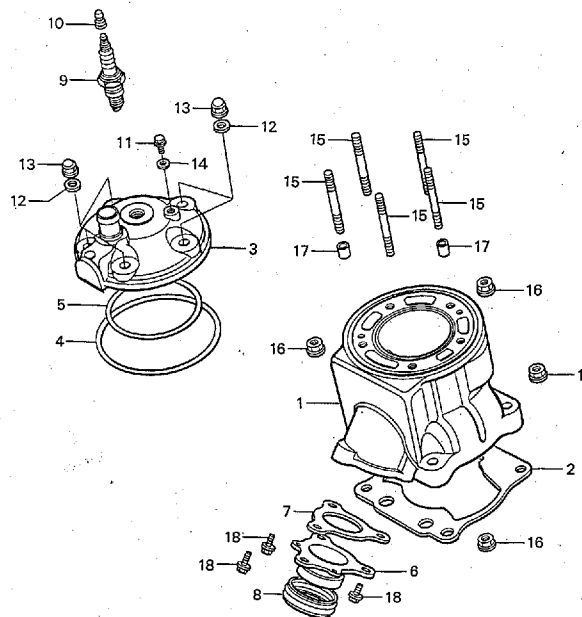
ブロック No.

E-1

シリンダー・シリンダーヘッド

'96 RS125R

'97 RS125R



見出番号	部品番号	部品名	希望小売価格(円)	使用個数 '96 '97	備考	見出番号	部品番号	部品名	希望小売価格(円)	使用個数 '96 '97	備考
• 1	12100-NX4-700	シリンダーCOMP.	57,400	1	—	16	94050-08000	ナット, フランジ8mm.....	35	4	4
•	12100-NX4-770	シリンダーCOMP.	57,400	—	1	17	94301-06100	ピン, ノック6×10.....	60	2	2
• 2	12194-NX4-003	ガスケット, シリンダー-0.4T.....	200	(1)	(1)	18	96001-06014-07	ボルト, フランジ6×14.....	40	3	3
•	12195-NX4-003	ガスケット, シリンダー-0.5T.....	200	1	1						
•	12196-NX4-003	ガスケット, シリンダー-0.6T.....	200	(1)	(1)						
• 3	12200-NX4-700	ヘッドCOMP., シリンダー.....	10,000	1	—						
•	12200-NX4-770	ヘッドCOMP., シリンダー.....	10,000	—	1						
• 4	12212-ND5-003	Oリング96×2.4.....	250	1	1						
• 5	12213-ND5-000	Oリング61×1.9.....	250	1	1						
• 6	18220-NX4-000	ジョイントCOMP., エキゾーストパイプ.....	1,900	1	1						
• 7	18331-NF4-780	ガスケット, エキゾーストジョイント.....	230	1	1						
• 8	18359-KS7-000	シール, エキゾーストパイプ.....	390	1	1						
• 9	31901-NX4-701	スパークプラグR6385-105P.....	3,600	1	1						
•	31902-NX4-701	スパークプラグR6385-11P.....	3,600	(1)	(1)						
•	31903-NX4-701	スパークプラグR6385-10P.....	3,600	(1)	(1)						
• 10	31910-NF4-000	ナット, スパークプラグ.....	210	(1)	(1)						
• 11	90037-NX5-000	ボルト, ウォーターチェック6×10.....	260	1	1						
12	90441-422-000	ワッシャー, シーリング8mm.....	195	5	5						
13	90443-107-000	ナット, キャップ8mm.....	115	5	5						
14	90543-273-000	パッキン, フロントフォークドレンコック.....	90	1	1						
15	92900-08032-0E	ボルト, スタッド(2)8×32.....	60	5	5						

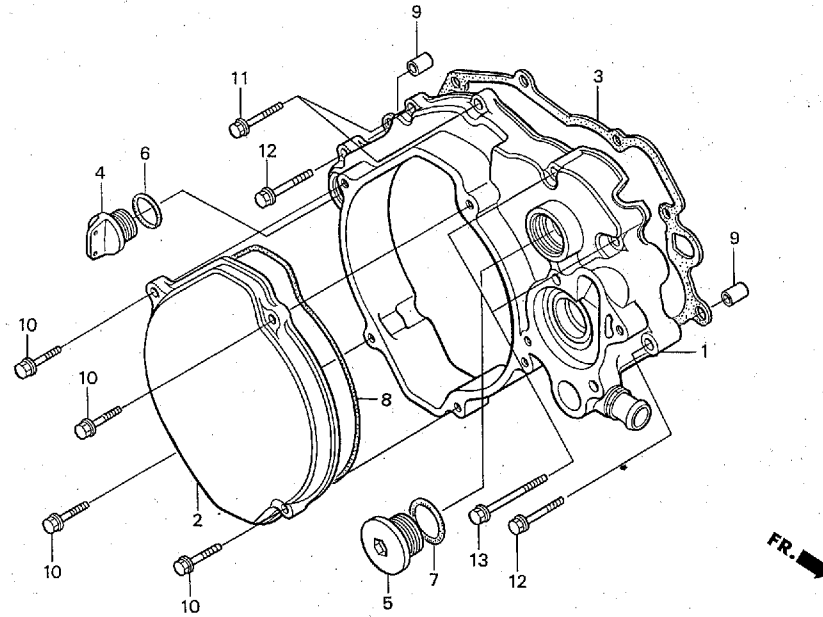
ブロック No.

E-2

R. クランクケースカバー

'96 RS125R

'97 RS125R



見出 番号	部品番号	部 品 名	希望小売 価格(円)	使用個数 '96 '97	備考	見出 番号	部品番号	部 品 名	希望小売 価格(円)	使用個数 '96 '97	備考
• 1	11340-NX4-700	カバーCOMP., R. クランクケース	18,500	1 1							
• 2	11341-NX4-700	カバー, クラッチ	3,900	1 1							
• 3	11394-NX4-003	ガスケット, R. カバー	450	1 1							
• 4	15611-NF4-900	キャップ, オイルフィルア	250	1 1							
5	90087-HB5-000	キャップ30mm	490	1 1							
6	91304-MJ0-003	Oリング15.8×2.4	105	1 1							
7	91305-KF0-003	Oリング27×2	120	1 1							
8	91311-KS6-700	Oリング, スペシャル	320	1 1							
9	94301-08100	ピン, ノック8×10	60	2 2							
10	96001-06020-07	ボルト, フランジ6×20	40	5 5							
11	96001-06025-00	ボルト, フランジ6×25	50	7 7							
12	96001-06032-00	ボルト, フランジ6×32	50	2 2							
13	96001-06040-00	ボルト, フランジ6×40	50	2 2							

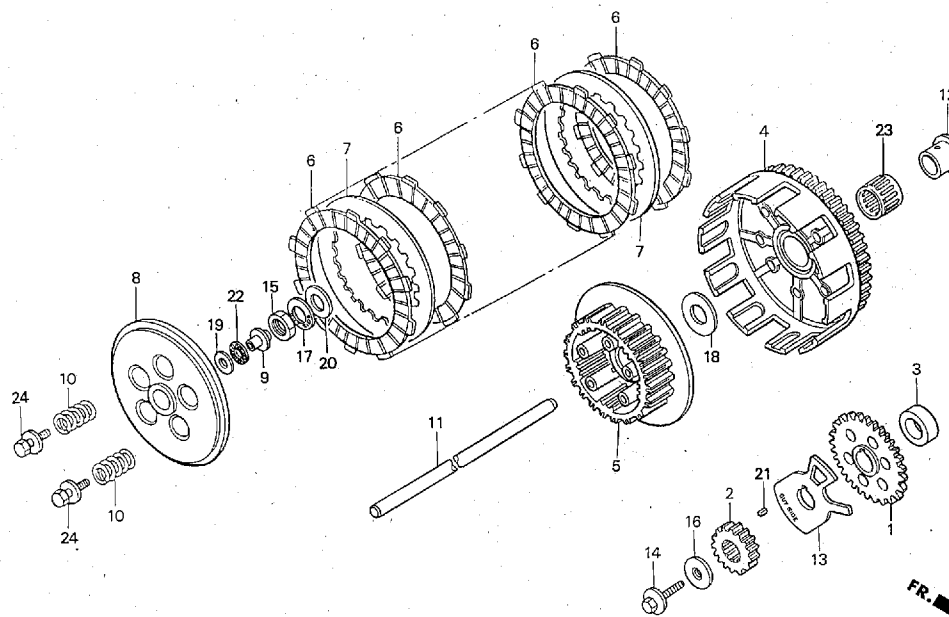
ブロック No.

E-3

プライマリードライブギヤー・
クラッチ

'96 RS125R

'97 RS125R



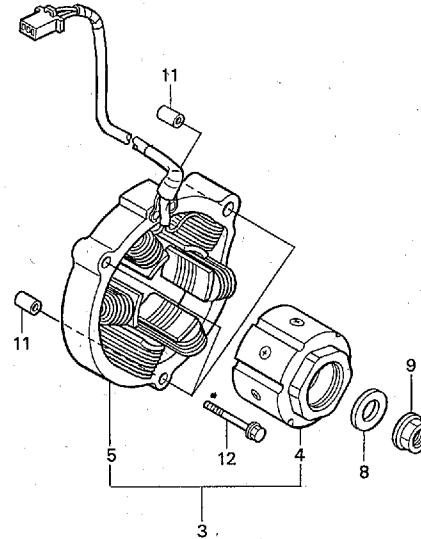
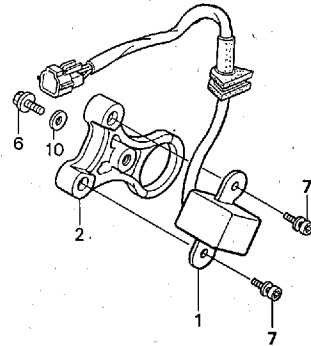
見出番号	部品番号	部品名	希望小売価格(円)	使用個数 '96 '97	備考	見出番号	部品番号	部品名	希望小売価格(円)	使用個数 '96 '97	備考
• 1	13411-NX4-700	ギヤー, バランサードライブ	3,650	1 1	サイドマークB	• 21	90701-NX4-700	キー-4×5×6.5	150	1 1	
• 2	13615-NX4-000	ギヤー, プライマリードライブ	2,100	1 1		22	91001-147-003	ベアリング, ニードル12mm	300	1 1	
• 3	13617-NX4-700	カラー, ドライブギヤー	950	1 1			91001-147-006	ベアリング, ニードル12mm	300	1 1	
• 4	22100-NX4-700	アウター-COMP., クラッチ	14,600	1 1		23	91104-PL9-008	ベアリング, ニードル26×31×22	480	1 1	
• 5	22120-NX4-000	センター, クラッチ	4,400	1 1		24	93404-06020-08	ボルトワッシャー-6×20	35	5 5	
• 6	22201-NX4-000	ディスク, クラッチフリクション	860	7 7							
• 7	22321-KF0-770	プレート, クラッチ	440	6 6							
• 8	22351-NF4-760	プレート, クラッチプレッシャー	2,340	1 1							
• 9	22352-NX4-700	ピース, クラッチリフター	940	1 1							
• 10	22401-NX4-000	スプリング, クラッチ	215	5 5							
• 11	22850-NX4-000	ロッド, クラッチリフター	770	1 1							
• 12	28237-NX4-000	カラー, ディスタンス20×26×26	1,250	1 1							
• 13	30290-NX4-010	プレート, バルサー	2,850	1 1							
14	90013-430-000	ボルト, スペシャル10×25	280	1 1							
15	90235-KA4-000	ナット18mm	290	1 1							
• 16	90401-NF4-780	ワッシャー-10×30×3.5	600	1 1							
17	90432-428-000	ワッシャー, ロック	270	1 1							
• 18	90451-NX4-000	ワッシャー, スラスト20mm	500	1 1							
19	90452-147-003	ワッシャー, スラスト12mm	150	1 1							
20	90456-KA4-000	ワッシャー, スラスト18×32	150	1 1							

ブロック No.

E-4

パルスジェネレーター・
A. C. ジェネレーター

'96 RS125R
'97 RS125R



見出番号	部品番号	部品名	希望小売価格(円)	使用個数 '96 '97	備考	見出番号	部品番号	部品名	希望小売価格(円)	使用個数 '96 '97	備考
• 1	30300-NX4-003	パルスジェネレーター-ASSY.	2,000	1 1							
• 2	30305-NX4-000	ベース, パルスジェネレーター	1,800	1 1							
• 3	31100-NX4-013	A. C. ジェネレーター-ASSY.	50,000	1 1							
• 4	31110-NX4-003	ローター-COMP.	23,000	1 1							
• 5	31120-NX4-013	ステーター-COMP.	26,500	1 1							
	6	90004-GHB-630	ボルト, フランジ6×16	85	(1) 1						
	7	90089-KAS-900	ボルト, フランジソケット5×14	75	2 2						
	8	90465-MM9-000	ワッシャー10mm	100	1 1						
	9	94050-10000	ナット, フランジ10mm	50	1 1						
	10	94101-06000	ワッシャー, プレイン6mm	25	1 1						
	11	94301-08100	ピン, ノック8×10	60	2 2						
	12	96001-06032-00	ボルト, フランジ6×32	50	3 3						

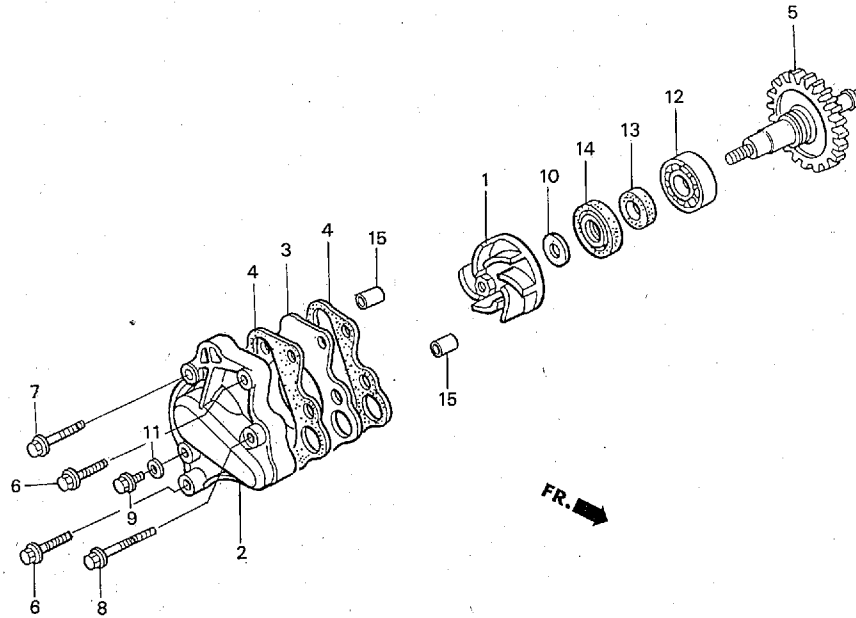
ブロック No.

E-5

ウォーターポンプ

'96 RS125R

'97 RS125R



見出番号	部品番号	部品名	希望小売価格(円)	使用個数 '96 '97	備考	見出番号	部品番号	部品名	希望小売価格(円)	使用個数 '96 '97	備考
1	19215-KA3-740	インペラー, ウォーターポンプ	1,450	1 1							
2	19221-KA3-760	カバー, ウォーターポンプ	3,800	1 1							
• 3	19222-NX4-000	セパレーター, ウォーターポンプ	340	1 1							
• 4	19229-NX4-003	ガスケット, ウォーターポンプ	160	2 2							
• 5	19240-NX4-010	シャフトCOMP., ウォーターポンプ	3,120	1 1							
6	90005-GHB-670	ボルト, フランジ6×25	90	(2) 2							
7	90005-GHB-690	ボルト, フランジ6×32	90	(1) 1							
8	90005-GHB-710	ボルト, フランジ6×40	95	(1) 1							
• 9	90037-NX5-000	ボルト, ウォーターチェック6×10	260	1 1							
10	90447-KE1-000	ワッシャー, シーリング7mm	90	1 1							
11	90543-273-000	パッキン, フロントフォークドレンコック	90	1 1							
12	91007-KA3-740	ベアリング, ボール12×24×6	490	1 1							
13	91201-965-000	オイルシール12×22×5	185	1 1							
14	91211-KA3-761	シール, ウォーターポンプ	240	1 1							
15	94301-08140	ピン, ノック8×14	60	2 2							

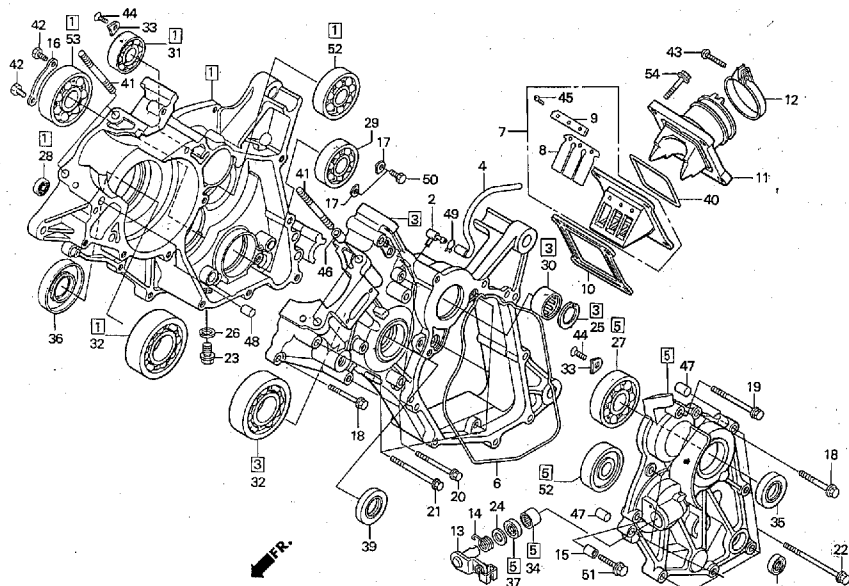
ブロック No.

E-6

クランクケース

'96 RS125R

'97 RS125R



NOTE(2)

〈ドレンボルトネジ長比較〉

- '95モデル用 15mm
- '96'97モデル用 18mm

見出番号	部品番号	部品名	希望小売価格(円)	使用個数 '96 '97	備考	見出番号	部品番号	部品名	希望小売価格(円)	使用個数 '96 '97	備考
• ①	11100-NX4-700	R. クランクケースCOMP.	29,800	1	—	18	90004-GHB-670	ボルト, フランジ6×25	90	(5)	5
•	11100-NX4-770	R. クランクケースCOMP.	29,800	(1)	1	19	90004-GHB-720	ボルト, フランジ6×45	105	(1)	1
• 2	11106-GM2-300	ジョイント, プリーザー	225	1	1	20	90004-GHB-740	ボルト, フランジ6×55	120	(4)	4
• ③	11200-NX4-700	L. クランクケースCOMP.	25,500	1	—	21	90004-GHB-760	ボルト, フランジ6×65	130	(4)	4
•	11200-NX4-770	L. クランクケースCOMP.	25,500	(1)	1	22	90004-GHB-790	ボルト, フランジ6×80	135	(4)	4
• 4	11206-NX4-000	チューブ, プリーザー	200	1	—	• 23	90081-NX4-700	ボルト, ドレン12mm	130	1	1
•	11206-NX4-770	チューブ, プリーザー	200	(1)	1	24	90401-430-000	ワッシャー10.2mm	105	1	1
• ⑤	11310-NX4-000	カバーCOMP., L.クランクケース	11,000	1	1	• 25	90601-NX4-700	サークリップ, インターナル37mm	190	1	1
• 6	11315-NX4-000	Oリング, L.カバー	450	1	1	26	90601-ZE2-000	ワッシャー, ドレンプラグ12mm	90	1	1
• 7	14100-NX4-003	バルブASSY., リード	5,800	1	1	27	91001-KA3-711	ベアリング, ボール6204	670	1	1
• 8	14111-NX4-003	リードバルブオンリー	400	2	2	28	91002-KA4-005	ベアリング, ボール7×19×6	460	1	1
• 9	14121-NX4-003	ストッパー, リードバルブ	220	2	2	29	91004-KY4-900	ベアリング, ラジアルボール6905U	810	1	1
• 10	14132-NF4-651	ガスケット, リードバルブ	170	1	1	• 30	91005-NX4-701	ベアリング, ニードル28×37×17	660	1	1
• 11	16210-NX4-000	インシュレーター, キャブレター	2,980	1	1	31	91005-KY4-901	ベアリング, ラジアルボール6302	570	1	1
• 12	16223-KA5-690	バンド, インシュレーター	450	1	1	• 32	91006-NX4-701	ベアリング, ラジアルボール63/22/SPL	1,480	2	2
• 13	22810-KS6-700	リフターCOMP., クラッチ	2,300	1	1	33	91012-KA3-710	プレート, カウンターシャフトベアリング	140	2	2
• 14	22815-KS6-700	スプリング, クラッチレバー	95	1	1						
• 15	22819-NX4-000	ストッパーカラー, クラッチリフター	200	1	1						
• 16	23521-HB6-000	プレート, ベアリングセッティング	290	1	1						
• 17	23521-KW3-000	プレートA, ベアリングセッティング	135	2	2						

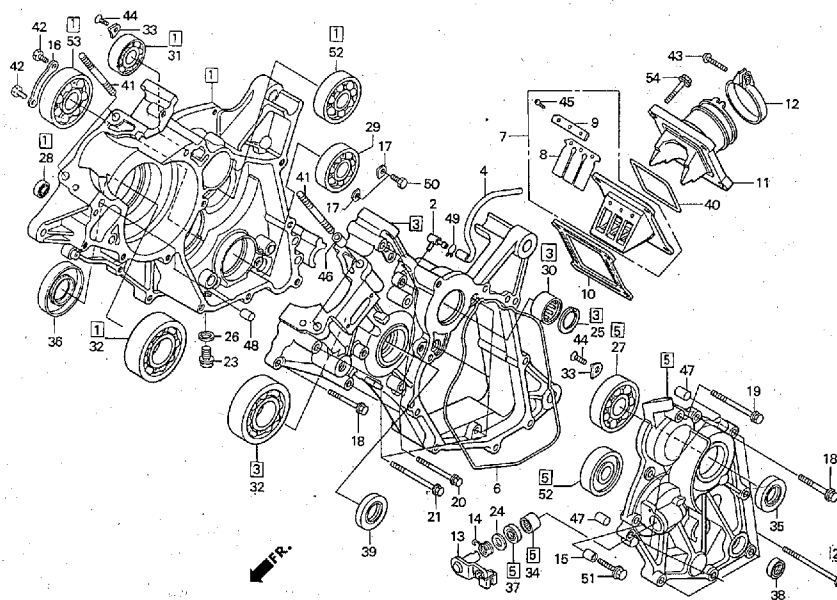
ブロック No.

E-6

クランクケース

'96 RS125R

'97 RS125R



NOTE (2)
 (ドレンボルトネジ長比較)
 • '95モデル用 15mm
 • '96'97モデル用 18mm

見出番号	部品番号	部品名	希望小売価格(円)	使用個数 '96 '97	備考	見出番号	部品番号	部品名	希望小売価格(円)	使用個数 '96 '97	備考
• 34	91012-KS6-003	ベアリング, ニードル10 × 14 × 15	300	1 1		53	96120-62040-00	ベアリング, ラジアルボール6204Z	540	1 1	
35	91201-KS6-004	オイルシール26 × 37 × 7	380	1 1		54	96300-06022-00	ボルト, フランジ6 × 22	50	4 4	
• 36	91201-NX4-003	オイルシール32 × 48 × 8	740	1 1							
37	91202-KA3-711	オイルシール10 × 17 × 4	185	1 1							
38	91203-KK3-830	オイルシール14 × 22 × 5	120	1 1							
39	91205-166-004	オイルシール20 × 32 × 7	470	1 1							
40	91301-KS6-003	Oリング, スペシャル	240	1 1							
41	92900-08040:3E	ボルト, スタッド2.8 × 40	70	4 4							
42	93301-06012-0A	ボルト, 6カク6 × 12	30	2 2							
43	93500-05028-0A	スクリュー, パン5 × 28	30	1 1							
44	93600-06012-0A	スクリュー, フラット6 × 12	30	2 2							
45	93892-03008-08	スクリューワッシャー-3 × 8	30	6 6							
46	94301-10160	ピン, ノック10 × 16	70	2 2							
47	94303-06100	ピン, ノック6 × 10	60	2 2							
48	94303-08140	ピン, ノック8 × 14	60	2 2							
49	95002-02070	クリップ, チューブ(B7)	30	1 1							
50	96001-06012-00	ボルト, フランジ6 × 12	40	2 2							
51	96001-06025-07	ボルト, フランジ6 × 25	40	1 1							
52	96120-62030-00	ベアリング, ラジアルボール6203Z	450	2 2							

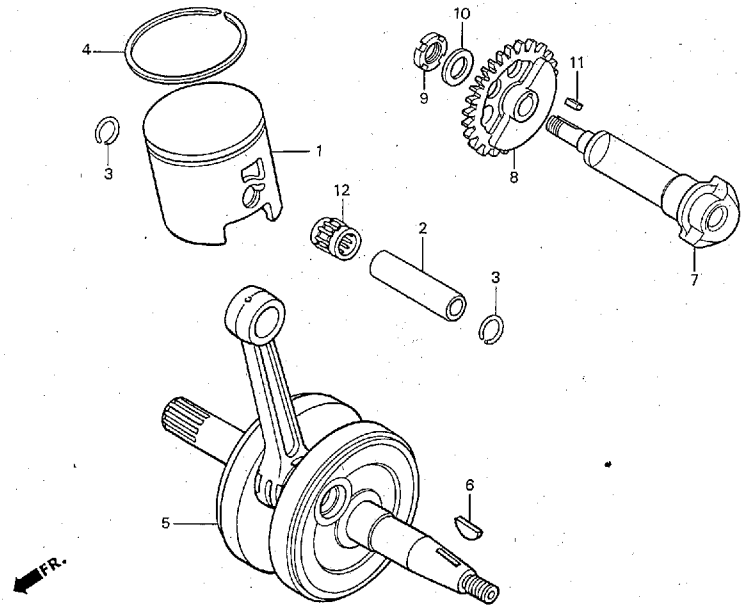
ブロック No.

E-7

ピストン・クランクシャフト・
バランスー

'96 RS125R

'97 RS125R



見出 番号	部品番号	部 品 名	希望小売 価格(円)	使用個数 '96 '97	備考	見出 番号	部品番号	部 品 名	希望小売 価格(円)	使用個数 '96 '97	備考
• 1	13100-NX4-000	ピストンCOMP.	4,700	1	—						
•	13100-NX4-770	ピストンCOMP.	4,950	(1)	1						
2	13111-KV3-000	ピン,ピストン	620	1	1						
• 3	13112-NX5-700	クリップ,ピストンピン15mm	70	2	2						
• 4	13121-NX5-701	リング,ピストン	1,260	1	1						
• 5	13300-NX4-700	クランクシャフトCOMP.	22,100	1	—						
•	13300-NX4-770	クランクシャフトCOMP.	22,100	(1)	1						
6	13331-360-000	キー,スペシャルウッドラフ25×14	190	1	1						
• 7	13421-NX4-700	シャフト,バランスー	6,500	1	1						
• 8	13431-NX4-000	ギヤー,バランスードリブ	5,500	1	1						
9	90231-KY4-900	ナット,ロック14mm	130	1	1						
10	90433-KEI-000	ワッシャー14mm	120	1	1						
• 11	90701-NX5-000	キー4×4×7	150	1	1						
• 12	91101-NX5-023	ベアリング,コンロッドスモールエンド	750	1	1						

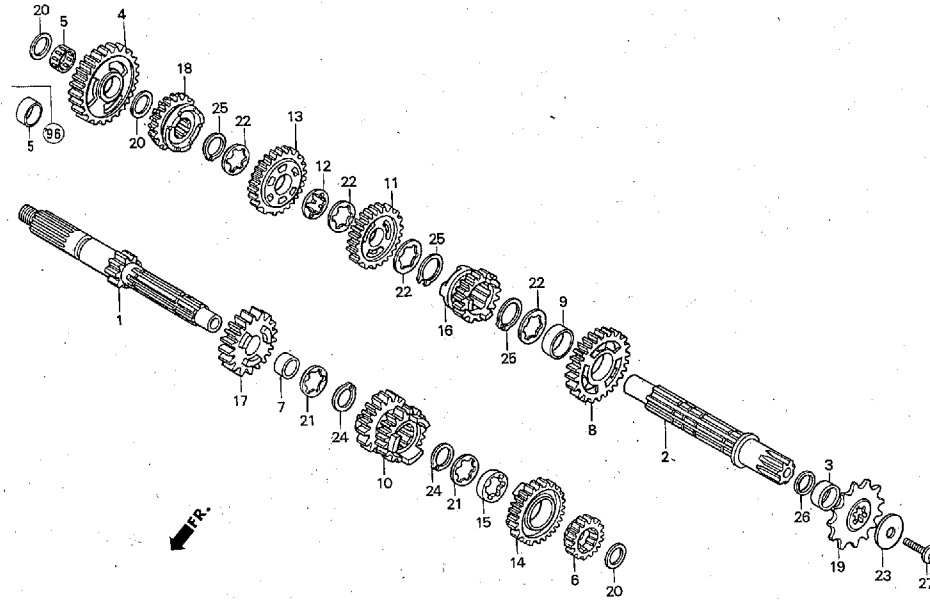
ブロック No.

E-8

トランスミッション

'96 RS125R

'97 RS125R



見出番号	部品番号	部品名	希望小売 価格(円)	使用個数 '96 '97	備考	見出番号	部品番号	部品名	希望小売 価格(円)	使用個数 '96 '97	備考
• 1	23211-NX4-000	シャフトCOMP.,メイン	8,010	1 1	16T	•	23434-NX4-700	ギヤー,カウンターシャフトセカンドプラン4	5,700	(1) (1)	29T
•	23213-NX4-000	シャフトCOMP.,メインプラン3	8,010	(1) (1)	16T	•	23435-NX4-700	ギヤー,カウンターシャフトセカンドプラン5	5,700	(1) (1)	28T
•	23214-NX4-000	シャフトCOMP.,メインプラン4	8,010	(1) (1)	17T	•	23436-NX4-700	ギヤー,カウンターシャフトセカンドプラン6	5,700	(1) (1)	27T
•	23215-NX4-000	シャフトCOMP.,メインプラン5	8,010	(1) (1)	16T	• 9	23432-NF4-750	カラ-22×25×9	580	1 1	
• 2	23221-NX4-000	シャフト,カウンター	7,280	1 1		• 10	23441-NX4-000	ギヤー,メインシャフトサード/フォース	8,600	1 1	23T/24T
• 3	23225-NX4-000	カラ- ,カウンターシャフト	600	1 1		•	23441-NX4-610	ギヤー,メインシャフトサード(プラン4), フォース(プラン3)	8,600	(1) (1)	22T/22T
• 4	23411-NX4-000	ギヤー,カウンターシャフトファースト	5,800	1 1	30T	•	23442-NX4-000	ギヤー,メインシャフトサード(プラン2),フォース	8,600	(1) (1)	20T/24T
•	23412-NX4-000	ギヤー,カウンターシャフトファーストプラン2	5,800	(1) (1)	31T	•	23442-NX4-610	ギヤー,メインシャフトサード(プラン4), フォース(プラン4)	8,600	(1) (1)	22T/21T
•	23413-NX4-000	ギヤー,カウンターシャフトファーストプラン3	5,800	(1) (1)	32T	•	23443-NX4-000	ギヤー,メインシャフトサード, フォース(プラン3)	8,600	(1) (1)	23T/22T
•	23414-NX4-000	ギヤー,カウンターシャフトファーストプラン4	5,800	(1) (1)	30T	•	23443-NX4-610	ギヤー,メインシャフトサード(プラン4), フォース(プラン6)	8,600	(1) (1)	22T/20T
•	23415-NX4-000	ギヤー,カウンターシャフトファーストプラン5	5,800	(1) (1)	29T	•	23444-NX4-000	ギヤー,メインシャフトサード(プラン2), フォース(プラン3)	8,600	(1) (1)	20T/22T
• 5	23419-NX4-000	カラ-17×20×9	530	1		•	23444-NX4-610	ギヤー,メインシャフトサード(プラン6),フォース	8,600	(1) (1)	21T/24T
•	91021-NX4-771	ニードルベアリング17×20×9	360	(1) 1							
• 6	23421-NX4-000	ギヤー,メインシャフトセカンド	3,500	1 1	21T						
•	23422-NX4-000	ギヤー,メインシャフトセカンドプラン2	3,500	(1) (1)	18T						
•	23423-NX4-000	ギヤー,メインシャフトセカンドプラン3	3,500	(1) (1)	19T						
•	23424-NX4-000	ギヤー,メインシャフトセカンドプラン4	3,500	(1) (1)	17T						
•	23425-NX4-000	ギヤー,メインシャフトセカンドプラン5	3,500	(1) (1)	18T						
7	23422-GB4-770	プッシュ20×9	460	1 1							
• 8	23431-NX4-700	ギヤー,カウンターシャフトセカンド	5,700	1 1	32T						
•	23432-NX4-700	ギヤー,カウンターシャフトセカンドプラン2	5,700	(1) (1)	29T						
•	23433-NX4-700	ギヤー,カウンターシャフトセカンドプラン3	5,700	(1) (1)	28T						

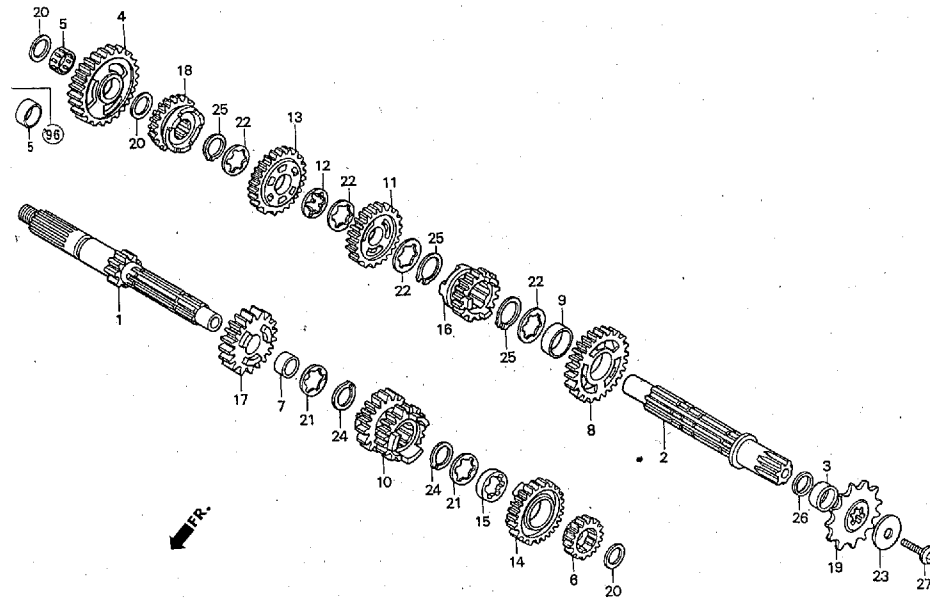
ブロック No.

E-8

トランスミッション

'96 RS125R

'97 RS125R



見出番号	部品番号	部品名	希望小売価格(円)	使用個数 '96 '97	備考	見出番号	部品番号	部品名	希望小売価格(円)	使用個数 '96 '97	備考
•	23445-NX4-000	ギヤ-、メインシャフトサード、 フォース(プラン4)	8,600	(1) (1)	23T/21T	•	23462-NX4-000	ギヤ-、カウンターシャフトフォースプラン2	5,700	(1) (1)	29T
•	23445-NX4-610	ギヤ-、メインシャフトサード(プラン6)、 フォース(プラン3)	8,600	(1) (1)	21T/22T	•	23463-NX4-000	ギヤ-、カウンターシャフトフォースプラン3	5,700	(1) (1)	25T
•	23446-NX4-000	ギヤ-、メインシャフトサードフォース(プラン6)	8,600	(1) (1)	23T/20T	•	23464-NX4-000	ギヤ-、カウンターシャフトフォースプラン4	5,700	(1) (1)	26T
•	23446-NX4-610	ギヤ-、メインシャフトサード(プラン6)、 フォース(プラン4)	8,600	(1) (1)	21T/21T	•	23465-NX4-000	ギヤ-、カウンターシャフトフォースプラン5	5,700	(1) (1)	25T
•	23447-NX4-000	ギヤ-、メインシャフトサード(プラン2)、 フォース(プラン4)	8,600	(1) (1)	20T/21T	•	23466-NX4-000	ギヤ-、カウンターシャフトフォースプラン6	5,700	(1) (1)	23T
•	23447-NX4-610	ギヤ-、メインシャフトサード(プラン6)、 フォース(プラン6)	8,600	(1) (1)	21T/20T	• 14	23471-NX4-000	ギヤ-、メインシャフトフィフス	4,200	1 1	26T
•	23448-NX4-000	ギヤ-、メインシャフトサード(プラン2)、 フォース(プラン6)	8,600	(1) (1)	20T/20T	•	23472-NX4-000	ギヤ-、メインシャフトフィフスプラン2	4,200	(1) (1)	25T
•	23449-NX4-000	ギヤ-、メインシャフトサード(プラン4)、フォース	8,600	(1) (1)	22T/24T	•	23473-NX4-000	ギヤ-、メインシャフトフィフスプラン3	4,200	(1) (1)	23T
• 11	23451-NX4-000	ギヤ-、カウンターシャフトサード	5,700	1 1	30T	•	23474-NX4-000	ギヤ-、メインシャフトフィフスプラン4	4,200	(1) (1)	20T
•	23452-NX4-000	ギヤ-、カウンターシャフトサードプラン2	5,700	(1) (1)	27T	• 15	23478-NX4-000	カラー、メインシャフトフィフスギヤ-	760	1 -	
•	23453-NX4-000	ギヤ-、カウンターシャフトサードプラン3	5,700	(1) (1)	29T	•	23478-NX4-770	カラー、メインシャフトフィフスギヤ-	760	(1) 1	
•	23454-NX4-000	ギヤ-、カウンターシャフトサードプラン4	5,700	(1) (1)	31T	• 16	23481-NX4-000	ギヤ-、カウンターシャフトフィフス	5,600	1 1	28T
•	23455-NX4-000	ギヤ-、カウンターシャフトサードプラン5	5,700	(1) (1)	29T	•	23482-NX4-000	ギヤ-、カウンターシャフトフィフスプラン2	5,600	(1) (1)	28T
•	23456-NX4-000	ギヤ-、カウンターシャフトサードプラン6	5,700	(1) (1)	27T	•	23483-NX4-000	ギヤ-、カウンターシャフトフィフスプラン3	5,600	(1) (1)	24T
12	23456-KA3-000	ワッシャー、ロック	175	1 1		•	23484-NX4-000	ギヤ-、カウンターシャフトフィフスプラン4	5,600	(1) (1)	22T
• 13	23461-NX4-000	ギヤ-、カウンターシャフトフォース	5,700	1 1	28T	• 17	23491-NX4-000	ギヤ-、メインシャフトシックス	4,300	1 1	24T
						•	23492-NX4-000	ギヤ-、メインシャフトシックスプラン2	4,300	(1) (1)	26T
						•	23493-NX4-000	ギヤ-、メインシャフトシックスプラン3	4,300	(1) (1)	27T
						•	23494-NX4-000	ギヤ-、メインシャフトシックスプラン4	4,300	(1) (1)	23T
						• 18	23501-NX4-000	ギヤ-、カウンターシャフトシックス	5,600	1 1	24T
						•	23502-NX4-000	ギヤ-、カウンターシャフトシックスプラン2	5,600	(1) (1)	27T
						•	23503-NX4-000	ギヤ-、カウンターシャフトシックスプラン3	5,600	(1) (1)	26T

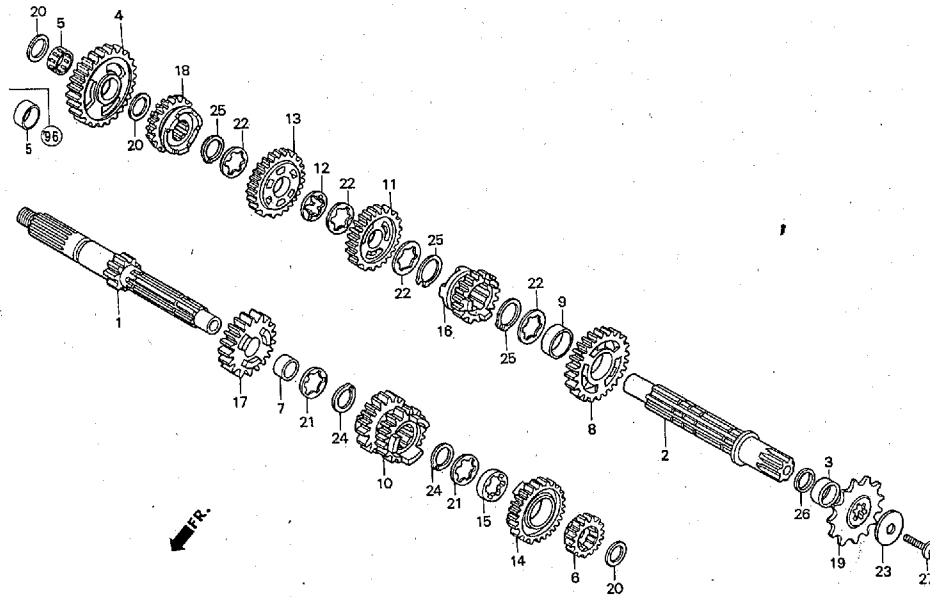
ブロック No.

E-8

トランスミッション

'96 RS125R

'97 RS125R



見出 番号	部品番号	部 品 名	希望小売 価格(円)	使用個数 '96 '97	備考	見出 番号	部品番号	部 品 名	希望小売 価格(円)	使用個数 '96 '97	備考
• 19	23802-NF4-650	スプロケット, ドライブ15T	1,980	(1) (1)							
•	23803-NF4-650	スプロケット, ドライブ16T	1,980	1 1							
•	23804-NF4-650	スプロケット, ドライブ17T	1,980	(1) (1)							
20	90452-115-000	ワッシャー17mm	105	3 3	1.0t						
21	90461-444-000	ワッシャー, スプライン20mm	175	2 2							
22	90464-444-000	ワッシャー, スプライン22mm	175	4 4							
23	90501-KA3-741	ワッシャー, スプリング8×40	245	1 1							
24	90601-360-000	セットリング20mm	225	2 2							
25	90602-360-000	セットリング22mm	225	3 3							
26	91351-KA3-711	Oリング20mm	150	1 1							
27	96300-08020-07	ボルト, フランジ8×20	50	1 1							

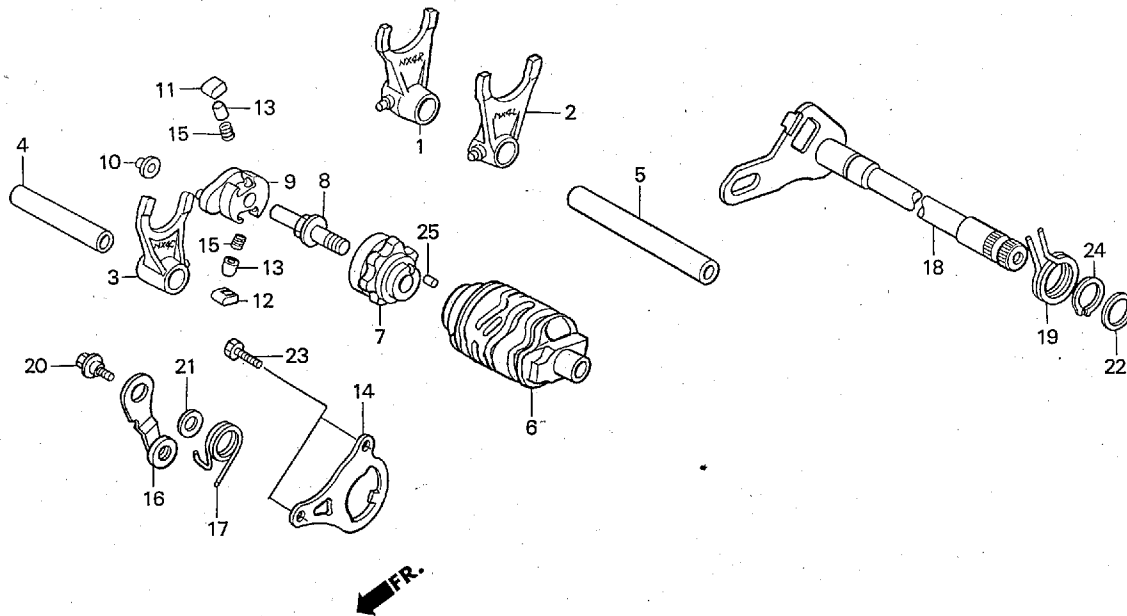
ブロック No.

E-9

ギヤーシフトフォーク・
ギヤーシフトドラム

'96 RS125R

'97 RS125R



見出番号	部品番号	部品名	希望小売価格(円)	使用個数 '96 '97	備考	見出番号	部品番号	部品名	希望小売価格(円)	使用個数 '96 '97	備考
• 1	24211-NX4-000	フォーク, R. ギヤーシフト	2,900	1 1		21	90435-HB3-000	ワッシャー-6.1mm	105	1 1	
• 2	24221-NX4-000	フォーク, L. ギヤーシフト	2,900	1 1		22	90451-155-000	ワッシャー-14mm	130	1 1	
• 3	24231-NX4-000	フォーク, C. ギヤーシフト	2,900	1 1		23	93301-06012-0A	ボルト, 6カク6×12	30	2 2	
• 4	24265-NX4-000	シャフト, シフトフォークM	560	1 1		24	94510-14000	サークリップ, エキスターナル14mm	30	1 1	
• 5	24266-NX4-000	シャフト, シフトフォークC	1,000	1 1		25	96220-40080	ローラー4×8	15	1 1	
• 6	24311-NX4-000	ドラム, ギヤーシフト	8,220	1 1							
7	24312-KA3-741	センター, シフトドラム	1,750	1 1							
8	24315-HA0-000	ピン, シフター	330	1 1							
9	24321-KZ4-620	シフター, ドラム	1,850	1 1							
10	24322-HA0-000	カラー シフター	185	1 1							
11	24324-KA3-711	ボールA, ラチェット	340	1 1							
12	24325-KA3-711	ボールB, ラチェット	340	1 1							
13	24326-KBH-901	プランジャー, ボール	260	2 2							
• 14	24328-NX4-000	プレート, ガイド	1,600	1 1							
15	24329-KA3-740	スプリング, ボールプランジャー	90	2 2							
16	24430-KA3-740	ストッパーCOMP., ドラム	650	1 1							
• 17	24435-NF4-760	スプリング, ドラムストッパー	160	1 1							
• 18	24610-NX4-000	スピンドルCOMP., シフト	2,700	1 1							
19	24651-KV3-000	スプリング, シフトリターン	220	1 1							
20	90022-MG8-000	ピボット, シフトドラムストッパーアーム	135	1 1							

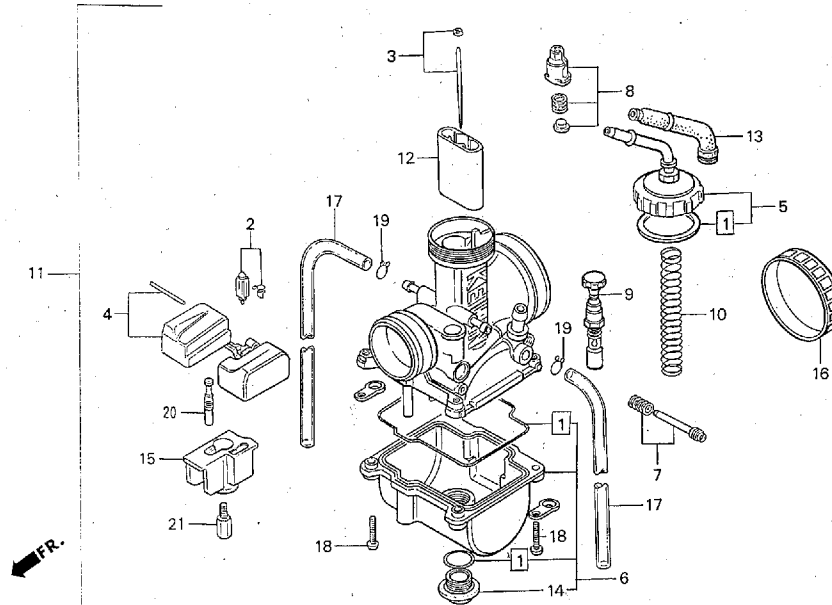
ブロック No.

E-10

キャブレター

'96 RS125R

'97 RS125R



見出 番号	部品番号	部 品 名	希望小売 価格(円)	使用個数 '96 '97	備考	見出 番号	部品番号	部 品 名	希望小売 価格(円)	使用個数 '96 '97	備考
1	16010-NX4-000	ガスケットセット	1,200	1 1		8	16037-NF4-780	スプリングセット, スロットル	750	1 1	
2	16011-KA3-741	バルブセット, フロート	1,600	1 1		9	16046-NF5-751	バルブ, スターター	1,770	1 1	
3	16012-NX4-000	ニードルセット, ジェット(R1268N-1157B)	740	1 1		10	16050-KA5-691	スプリング, コンプレッションコイル	520	1 1	
	16012-NX4-770	ニードルセット, ジェット(R1268N-1157D)	740	— 1							
	16201-NX4-000	ニードルセット, ジェット(R1265N-1157B)	740	(1) —		11	16100-NX4-000	キャブレター-ASSY.	24,500	1 —	
	16201-NX4-770	ニードルセット, ジェット(R1265N-1157D)	740	— (1)			16100-NX4-770	キャブレター-ASSY.	24,500	— 1	
	16202-NX4-000	ニードルセット, ジェット(R1266N-1157B)	740	(1) —		12	16111-NF4-900	スロットルバルブ#5.0	3,000	1 (1)	
	16202-NX4-770	ニードルセット, ジェット(R1266N-1157D)	740	— (1)			16111-NX4-770	スロットルバルブ#6.0	3,000	— (1)	
	16203-NX4-000	ニードルセット, ジェット(R1267N-1157B)	740	(1) —			16112-NF4-900	スロットルバルブ#4.5	3,000	(1) (1)	
	16203-NX4-770	ニードルセット, ジェット(R1267N-1157D)	740	— (1)			16113-NF4-900	スロットルバルブ#5.5	3,000	(1) 1	
	16204-NX4-000	ニードルセット, ジェット(R1269N-1157B)	740	(1) —		13	16118-121-014	キャップ, ケーブルシーリング	220	1 1	
	16204-NX4-770	ニードルセット, ジェット(R1269N-1157D)	740	— (1)		14	16162-ND4-751	ドレンボルト	190	1 1	
	16205-NX4-000	ニードルセット, ジェット(R1270N-1157B)	740	(1) —		15	16185-KA3-761	プレート, バッファー	430	1 1	
	16205-NX4-770	ニードルセット, ジェット(R1270N-1157D)	740	— (1)							
	16206-NX4-000	ニードルセット, ジェット(R1271N-1157B)	740	(1) —		16	16196-ND5-761	キャップ, ラバー	530	1 1	
	16206-NX4-770	ニードルセット, ジェット(R1271N-1157D)	740	— (1)		17	16199-NX5-701	チューブ4×7×110	110	2 2	
	16207-NX4-000	ニードルセット, ジェット(R1272N-1157B)	740	(1) —		18	93892-04016-18	スクリュウワッシャー4×16	30	4 4	
	16207-NX4-770	ニードルセット, ジェット(R1272N-1157D)	740	— (1)		19	95002-02070	クリップ, チューブ(B7)	30	2 2	
4	16013-NX4-000	フロートセット	1,900	1 1		20	99103-437-0450	ジェット, スロー#45	440	(1) (1)	
5	16014-NX4-000	トップセット	530	1 1			99103-437-0480	ジェット, スロー#48	440	1 1	
							99103-437-0500	ジェット, スロー#50	440	(1) (1)	
6	16015-NX4-000	チャンバーセット, フロート	4,160	1 1		21	99113-GHB-1500	ジェット, メイン#150	450	(1) —	
7	16016-HA2-004	スクリュウセット(A)	880	1 1							

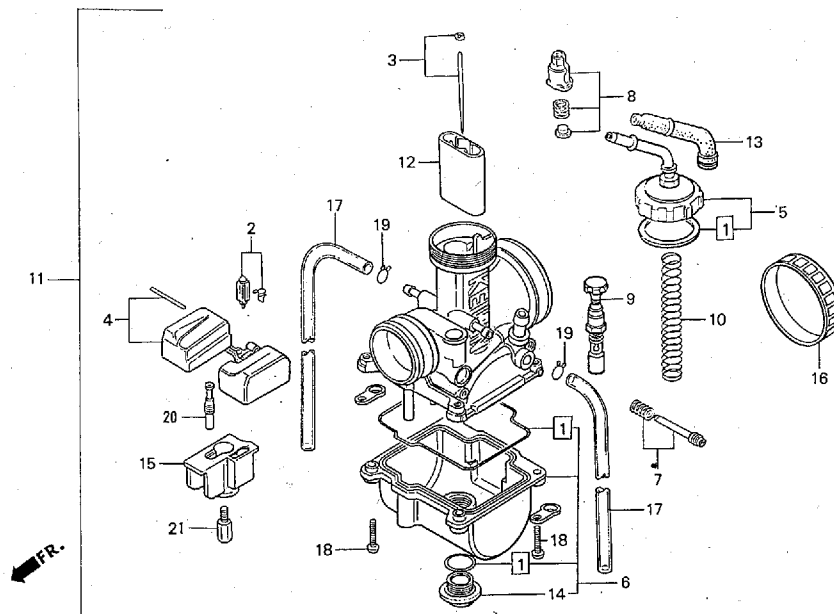
ブロック No.

E-10

キャブレター

'96 RS125R

'97 RS125R



見出番号	部品番号	部品名	希望小売価格(円)	使用個数 '96 '97	備考	見出番号	部品番号	部品名	希望小売価格(円)	使用個数 '96 '97	備考
	99113-GHB-1520	ジェット,メイン#152	450	(1) —		•	99113-GHB-2200	ジェット,メイン#220	450	(1) (1)	
	99113-GHB-1550	ジェット,メイン#155	450	(1) —							
	99113-GHB-1580	ジェット,メイン#158	450	(1) —							
	99113-GHB-1600	ジェット,メイン#160	450	(1) —							
	99113-GHB-1620	ジェット,メイン#162	450	(1) —							
	99113-GHB-1650	ジェット,メイン#165	450	(1) —							
	99113-GHB-1680	ジェット,メイン#168	450	(1) —							
	99113-GHB-1700	ジェット,メイン#170	450	(1) (1)							
	99113-GHB-1720	ジェット,メイン#172	450	(1) (1)							
	99113-GHB-1750	ジェット,メイン#175	450	(1) (1)							
	99113-GHB-1780	ジェット,メイン#178	450	(1) (1)							
	99113-GHB-1800	ジェット,メイン#180	450	(1) (1)							
	99113-GHB-1820	ジェット,メイン#182	450	(1) (1)							
	99113-GHB-1850	ジェット,メイン#185	450	(1) (1)							
	99113-GHB-1880	ジェット,メイン#188	450	(1) (1)							
	99113-GHB-1900	ジェット,メイン#190	450	(1) (1)							
	99113-GHB-1920	ジェット,メイン#192	450	(1) (1)							
	99113-GHB-1950	ジェット,メイン#195	450	1 (1)							
	99113-GHB-1980	ジェット,メイン#198	450	(1) (1)							
	99113-GHB-2000	ジェット,メイン#200	450	(1) (1)							
•	99113-GHB-2050	ジェット,メイン#205	450	(1) (1)							
•	99113-GHB-2100	ジェット,メイン#210	450	(1) 1							
•	99113-GHB-2150	ジェット,メイン#215	450	(1) (1)							

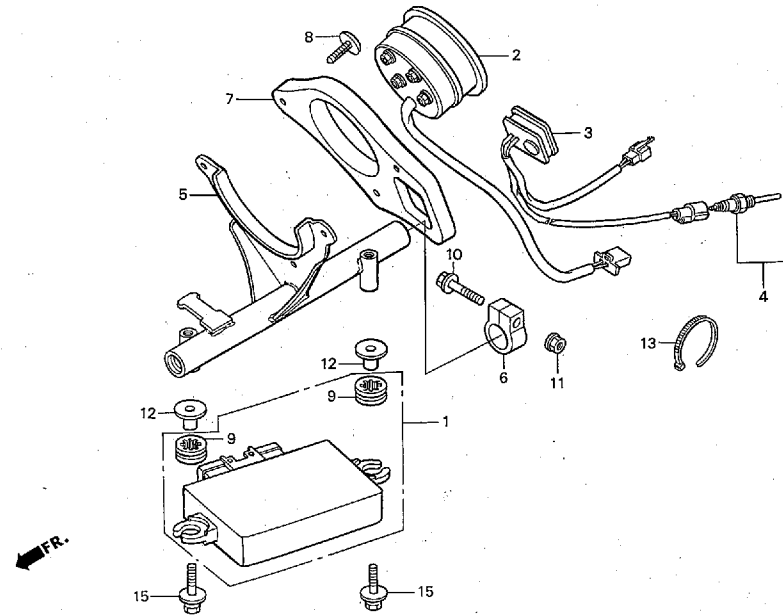
ブロック No.

F-1

メーター・メーターパネル

'96 RS125R

'97 RS125R



見出番号	部品番号	部品名	希望小売価格(円)	使用個数 '96 '97	備考	見出番号	部品番号	部品名	希望小売価格(円)	使用個数 '96 '97	備考
• 1	30400-NX4-003	ユニットASSY., エンジンコントロール	16,600	1	—						
•	30400-NX4-771	ユニットASSY., エンジンコントロール	16,600	—	1						
• 2	37250-NF4-771	タコメーターASSY.	22,500	1	1						
• 3	37460-NX4-701	メーターASSY., ウォーターテンプ	8,000	1	1						
• 4	37870-NF4-611	センサーASSY., サーマウォーター	1,200	1	1						
• 5	50810-NX4-700	ステイCOMP., センターフロントカウル	6,700	1	1						
• 6	50811-NF4-770	バンドD25	1,040	1	1						
• 7	50815-NX4-000	パネル, メーター	840	1	1						
• 8	50816-NX4-000	クリップ, クリスマスツリー	30	3	3						
9	80116-MR1-000	ラバー-B, リヤカウルマウンティング	105	2	2						
10	90005-GHB-690	ボルト, フランジ6×32	100	1	1						
11	90301-473-003	ナット, U, 6mm	210	1	1						
12	90502-KS5-000	カラー19×6.2×13.5	140	2	2						
• 13	90652-ND5-000	タイラップ2.4×92	60	1	1						
14	91307-PK2-005	リング1.5×9.5	100	1	1						
15	93404-06028-00	ボルトワッシャー6×28	40	2	2						

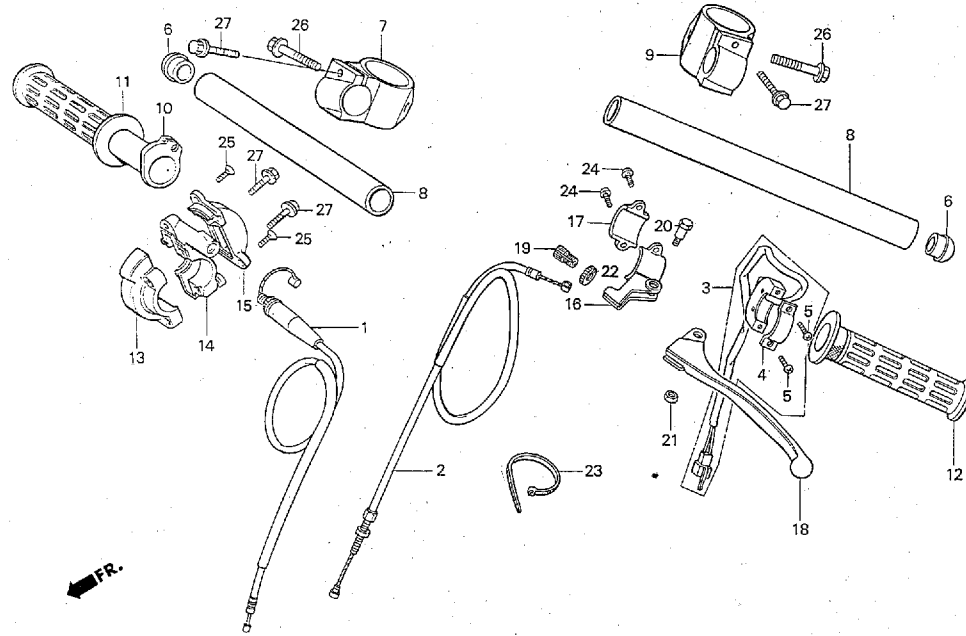
ブロック No.

F-2

ケーブル・スイッチ・
ステアリングハンドル

'96 RS125R

'97 RS125R



見出 番号	部品番号	部品名	希望小売 価格(円)	使用個数 '96 '97	備考	見出 番号	部品番号	部品名	希望小売 価格(円)	使用個数 '96 '97	備考
• 1	17910-NX4-000	ケーブルCOMP., スロットル	1,150	1 1		• 21	90302-NX5-000	ナット, U, 6カク6mm	100	1 1	
• 2	22870-NX4-000	ケーブルCOMP., クラッチ	1,250	1 1		22	90321-KF0-000	ナット, フィキシング	390	1 1	
• 3	35130-NX4-000	スイッチASSY., キル	1,250	1 1		• 23	90651-NC8-000	タイラップ3.6×281	110	1 1	
4	35132-KR5-013	プレート, セッティング	165	1 1		24	93500-05016-0A	スクリュー, バン5×16	25	2 2	
5	35133-KJ2-003	スクリュー, バン4×12	75	2 2		25	93700-04010-0G	スクリュー, オーバル4×10	25	2 2	
• 6	53105-NF4-770	キャップ, ハンドルパイプ	340	2 2		26	95801-08030-00	ボルト, フランジ8×30	50	2 2	
• 7	53110-NX4-000	ホルダー, R. ハンドル	5,800	1 1		27	96001-06022-00	ボルト, フランジ6×22	50	4 4	
• 8	53111-NX4-000	パイプ, ハンドル	2,180	2 2							
• 9	53120-NX4-000	ホルダー, L. ハンドル	5,800	1 1							
• 10	53141-NF4-003	パイプ, スロットルグリップ	1,300	1 1							
11	53165-422-000	グリップ, R. ハンドル	580	1 1							
12	53166-422-000	グリップ, L. ハンドル	580	1 1							
13	53167-KS6-000	ハウジングA, グリップ	1,000	1 1							
14	53168-KS6-000	ハウジングB, グリップ	1,000	1 1							
15	53169-ML3-790	カバー-B, ハウジング	400	1 1							
16	53172-430-003	ブラケット, L. ハンドルレバー	2,050	1 1							
17	53173-376-000	ホルダー, レバーブラケット	600	1 1							
18	53178-399-700	レバー, L. ステアリングハンドル	1,250	1 1							
19	53192-KA3-700	ボルト, ワイヤアジャスト	380	1 1							
20	90114-310-000	ボルト, ハンドルレバーピボット	250	1 1							

ブロック No.

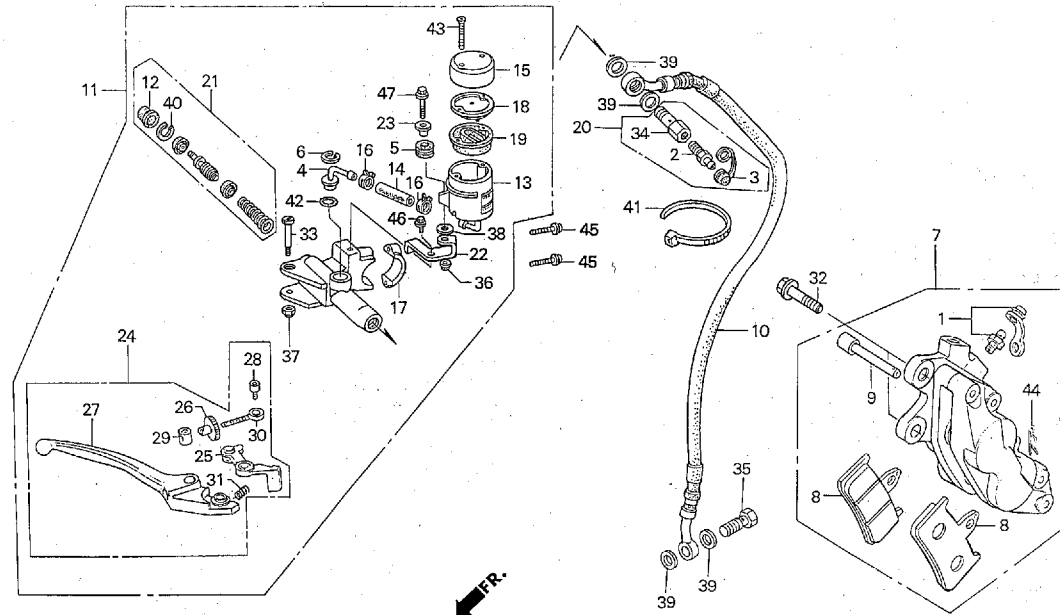
F-3

フロントブレーキキャリパー・
フロントブレーキマスターシリンダー

'96 RS125R
'97 RS125R

警告

'97モデルのパッドCOMP.を
FCディスク('95、'96モデル
用)に使用しない事。



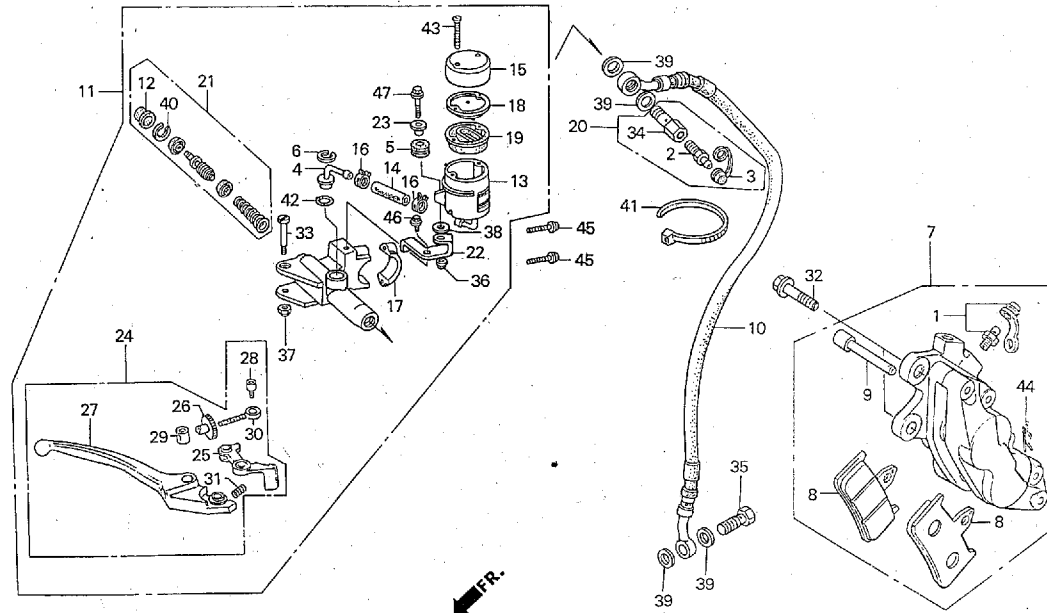
見出 番号	部品番号	部品名	希望小売 価格(円)	使用個数 '96 '97	備考	見出 番号	部品番号	部品名	希望小売 価格(円)	使用個数 '96 '97	備考
• 1	43352-NX5-004	ブリーダーCOMP.	350	1 1		19	45520-KV3-006	ダイヤフラム	390	1 1	
2	43352-568-003	スクリュー, ブリーダー	205	1 1		• 20	45530-NF4-650	ボルトASSY., オイルブリーダー	1,200	1 1	
3	43353-461-771	キャップ, ブリーダー	155	1 1		21	45530-471-831	シリンダーセット, マスター	1,750	1 1	
4	43503-KS6-701	コネクター	360	1 1		• 22	45550-NX4-003	ステイ, フロントマスターシリンダー	500	1 1	
5	43516-HA2-000	ラバー, オイルカップマウンティング	135	1 1		23	50324-425-010	カラー-6.3×13	175	1 1	
6	43517-KS6-701	サークリップ, リヤーマスターシリンダー	•120	1 1		24	53170-MW0-006	レバーASSY., R. ハンドル	1,850	1 1	
• 7	45100-NX4-000	キャリパーASSY., R. フロント	25,000	1	—	• 25	53171-MW0-006	ノッカー, マスターシリンダー	720	1 1	
•	45100-NX4-770	キャリパーASSY., R. フロント	25,000	—	1	26	53172-KV0-006	アジャスター, R. ハンドルレバー	300	1 1	
• 8	45105-NX5-003	パッドCOMP., ブレーキ	2,600	2	— FCディスク用	• 27	53175-MW0-006	レバー, R. ハンドル	1,450	1 1	
•	45105-NX4-770	パッドCOMP., ブレーキ	3,230	—	2 SUSディスク用	28	53177-KV0-006	ボルト, レバーソケット5×5	135	1 1	
• 9	45109-NX5-004	ピン, ハンガー	400	1 1		29	53179-KV0-006	ジョイント, レバー	120	1 1	
• 10	45125-NX4-003	ホース, フロントブレーキ	3,400	1 1		30	53180-KV0-006	ボルト, アジャスティング	230	1 1	
• 11	45500-NX4-003	マスターシリンダーASSY., フロントブレーキ	11,000	1 1		31	53181-KV0-006	スプリング, ハンドルレバー	100	1 1	
12	45504-410-003	ブーツCOMP.	350	1 1		• 32	90111-NX4-000	ボルト, フランジ10×31	350	2 2	
13	45511-KV3-016	カップCOMP., オイル	1,060	1 1		33	90114-MA5-671	ボルト, ハンドルレバー	280	1 1	
14	45512-MR7-006	ホース, マスターシリンダーオイル	265	1 1		• 34	90145-NF4-650	ボルト, オイルブリーダー	900	1 1	
15	45513-KV3-006	キャップ, オイルカップ	850	1 1		• 35	90145-NX5-004	オイルボルト10×19	700	1 1	
16	45514-KV3-006	クランプ, マスターシリンダーオイルホース	410	2 2		36	90301-MG3-000	ナット, U, 6mm	190	1 1	
17	45517-166-006	ホルダー, マスターシリンダー	550	1 1		• 37	90302-NX5-000	ナット, U, 6カク6mm	100	1 1	
18	45518-KV3-006	プレート, ダイヤフラム	360	1 1							

ブロック No.

F-3

フロントブレーキキャリパー・
フロントブレーキマスターシリンダー

'96 RS125R
'97 RS125R



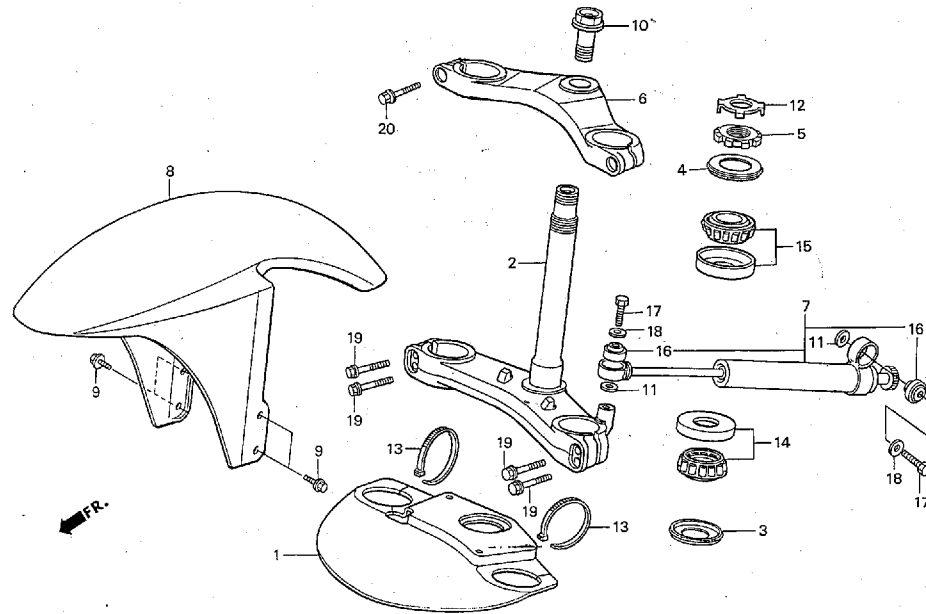
見出 番号	部品番号	部品名	希望小売 価格(円)	使用個数 '96 '97	備考	見出 番号	部品番号	部品名	希望小売 価格(円)	使用個数 '96 '97	備考
38	90473-147-000	ワッシャー6×16	95	1 1							
39	90601-ZE1-000	ワッシャ、ドレンプラグ10 mm	50	4 4							
40	90651-MA5-671	サークリップ	120	1 1							
•41	90652-ND5-000	タイラップ2.4×92	60	1 1							
42	91212-422-006	Oリング14.8×2.4	125	1 1							
43	93600-04050-1G	スクリュー、フラット4×50	30	2 2							
44	94251-05000	ピン、ロック5MM	30	1 1							
45	95801-06025-00	ボルト、フランジ6×25	40	2 2							
46	96300-06012-07	ボルト、フランジ6×12	40	1 1							
47	96300-06028-07	ボルト、フランジ6×28	50	1 1							

ブロック No.

F-4

ステアリングステム・
ステアリングダンパー・
フロントフェンダー

'96 RS125R
'97 RS125R



見出番号	部品番号	部品名	希望小売価格(円)	使用個数 '96 '97	備考	見出番号	部品番号	部品名	希望小売価格(円)	使用個数 '96 '97	備考
• 1	50820-NX4-000	カバー, ステアリングアンダー	2,200	1 1		18	94102-08000	ワッシャー, プレイン8mm	25	2 2	
• 2	53200-NX4-000	ステムCOMP., ステアリング32.5	26,800	(1) (1)		19	95801-08028-00	ボルト, フランジ8×28	50	4 4	
• 3	53214-KZ4-701	ダストシール, ステアリングヘッド	235	1 1		20	95801-08032-00	ボルト, フランジ8×32	50	2 2	
• 4	53214-430-003	ダストシール, ステアリングヘッド	360	1 1							
• 5	53229-NX4-000	スレッド, ステアリング	1,500	1 1							
• 6	53230-NX4-000	ブリッジ, フォークトップ32.5	18,500	1 1							
• 7	53230-NX4-610	ブリッジ, フォークトップ30	18,500	(1) (1)							
• 8	53700-NF4-900	ダンパー-ASSY., ステアリング	12,500	1 1							
• 9	61100-NX4-000	フェンダー, フロント	11,000	1 (1)							
• 10	61100-NX4-770	フェンダー, フロント	11,000	(1) 1							
• 11	90108-GK1-000	ボルト, フランジ6×12	95	4 4							
• 12	90303-NX4-000	ボルト, ステアリングステム	700	1 1							
• 13	90465-MC4-000	ワッシャー-8mm	120	2 2							
• 14	90506-NX4-000	ストッパー, ステアリングスレッド	350	1 1							
• 15	90651-NC8-000	タイラップ3.6×281	110	2 2							
• 16	91015-KZ4-701	ベアリング, ヘッドパイプ	1,550	1 1							
• 17	91015-425-831	ベアリング, ヘッドパイプアッパー	1,700	1 1							
• 18	91060-NL0-003	ベアリング, スフェリカル8mm	3,120	2 2							
• 19	92201-08032-0A	ボルト, 6カク8×32	40	2 2							

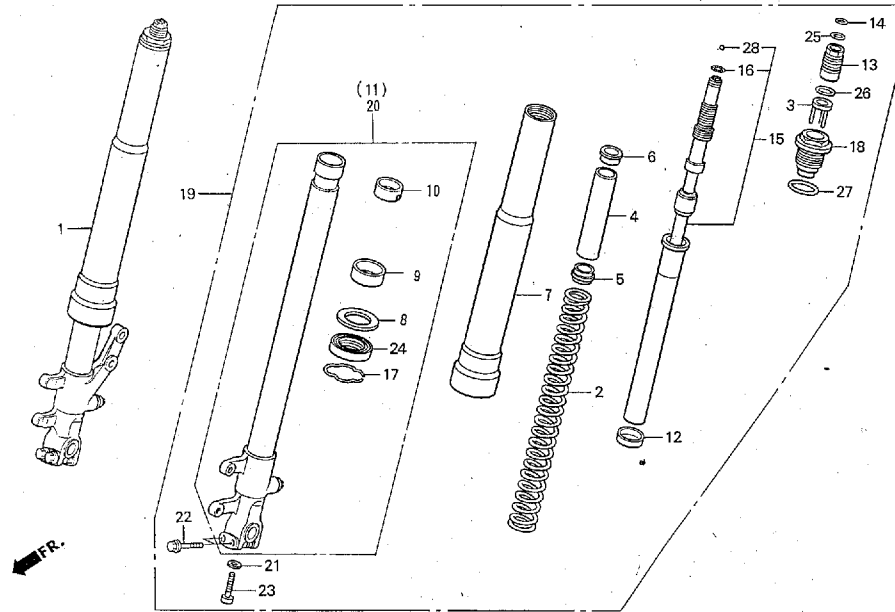
ブロック No.

F-5

フロントフォーク

'96 RS125R

'97 RS125R



見出 番号	部品番号	部 品 名	希望小売 価格(円)	使用個数 '96 '97	備考	見出 番号	部品番号	部 品 名	希望小売 価格(円)	使用個数 '96 '97	備考	
• 1	51400-NX4-701	フォークASSY., R. フロント	35,000	1	—	• 16	51436-NF5-761	エキスパンダー	530	2	2	
•	51400-NX4-771	フォークASSY., R. フロント	35,000	—	1	17	51447-KL4-951	リング, オイルシールストップ	125	2	2	
• 2	51401-NX4-003	スプリング, フロントフォーク	4,000	2	2	K=0.6	• 18	51454-NX4-003	ボルト, フロントフォーク	1,000	2	2
•	51402-NX4-003	スプリング, フロントフォークH	4,000	(2)	(2)	K=0.65	• 19	51500-NX4-701	フォークASSY., L. フロント	35,000	1	—
•	51403-NX4-003	スプリング, フロントフォークS	4,000	(2)	(2)	K=0.55	• 20	51500-NX4-771	フォークASSY., L. フロント	35,000	—	1
• 3	51404-NF5-611	プレートCOMP., スプリングアジャスト	150	2	2		• 20	51520-NX4-701	パイプCOMP., L. スライド	17,000	1	—
• 4	51404-NX4-003	カラー, スプリング	150	2	2		• 20	51520-NX4-771	パイプCOMP., L. スライド	17,000	—	1
• 5	51405-NX4-003	プレート, スプリングジョイント	160	2	2		21	52442-KA3-711	ワッシャー, スペシャル10mm	90	2	2
• 6	51406-NX4-003	ストッパー, スプリングシート	160	2	2		22	90107-KF0-000	ボルト, フランジ8×40	135	4	4
• 7	51410-NX4-701	チューブ, アウター	14,000	2	2		23	90126-MR7-003	ボルト, ソケット10×35	410	2	2
• 8	51412-422-003	リング, バックアップ	255	2	2		24	91255-KBH-003	オイルシール35×48×11	480	2	—
• 9	51414-NX4-701	ブッシュ, ガイド	510	2	2		•	91255-NX4-771	オイルシール35×48×11	480	(2)	2
• 10	51415-NX4-701	ブッシュ, スライド	510	2	2		25	91311-MR7-003	Oリング13.8×2.4	120	2	2
• 11	51420-NX4-701	パイプCOMP., R. スライド	17,000	1	—	• 26	91351-NF5-611	Oリング23.7×2.4	100	2	2	
•	51420-NX4-771	パイプCOMP., R. スライド	17,000	—	1	27	91356-KA4-711	Oリング35.2×2.4	155	2	2	
12	51421-MW4-003	プレート, センターリング	240	2	2	28	96211-04000	ボール, スチール#4	10	2	2	
• 13	51422-NF5-611	アジャスター, スプリング	400	2	2							
• 14	51423-NF5-611	リングB, ストッパー	50	2	2							
• 15	51430-NX4-701	ダンパーCOMP., フロント	12,500	2	—							
•	51430-NX4-771	ダンパーCOMP., フロント	12,500	—	2							

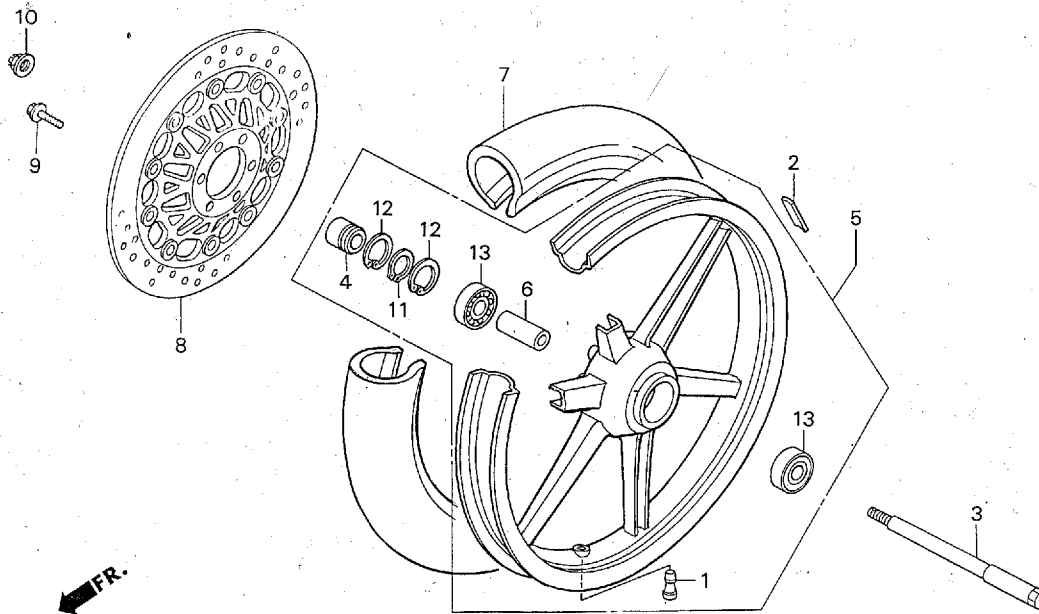
ブロック No.

F-6

フロントホイール

'96 RS125R

'97 RS125R



警告

'97モデルのバッドCOMP.を
FCディスク('95、'96モデル
用)に使用しない事。

見出 番号	部品番号	部品名	希望小売 価格(円)	使用個数 '96 '97	備考	見出 番号	部品番号	部品名	希望小売 価格(円)	使用個数 '96 '97	備考
• 1	42704-NF5-710	バルブ, ホイール	1,010	(1) (1)	アルミ						
	42753-ML7-004	バルブ, リム(DUM)	370	1 1							
• 2	42720-NC8-000	ウェイト, バランサー-10G	60	N N							
•	42721-NC8-000	ウェイト, バランサー-20G	120	N N							
• 3	44301-NX4-000	アクスル, フロントホイール	2,810	1 1							
• 4	44303-NF4-000	カラー, フロントホイールサイド	890	1 1							
• 5	44600-NF4-650	ホイールセット, フロント(2.50×17)	60,000	1 1							
• 6	44620-NF4-000	カラー, フロントホイールディスタンス	470	1 1							
7	---	タイヤ, フロント90/60R17(DUNLOP)	---	1 1	HRC非売品						
• 8	45120-NX4-771	ディスクCOMP., フロントブレーキ	16,300	— 1	SUS(スチール)						
•	45120-NF4-694	ディスクCOMP., フロントブレーキ	28,500	1 —	FC(鑄鉄)						
9	90003-MC7-000	ボルト, フランジ6×20	145	6 6							
•	90113-ND5-761	ボルト, フランジ6×20	240	(6) (6)	ワイヤーロック穴付						
10	90305-GE8-003	ナット, U, 14mm	185	1 1							
• 11	90651-NF4-000	サークリップ, エキスターナル26mm	220	1 1							
• 12	90652-NF4-000	サークリップ, インターナル35mm	220	2 2							
13	96140-62020-10	ベアリング, ラジアルボール6202U	440	2 2							

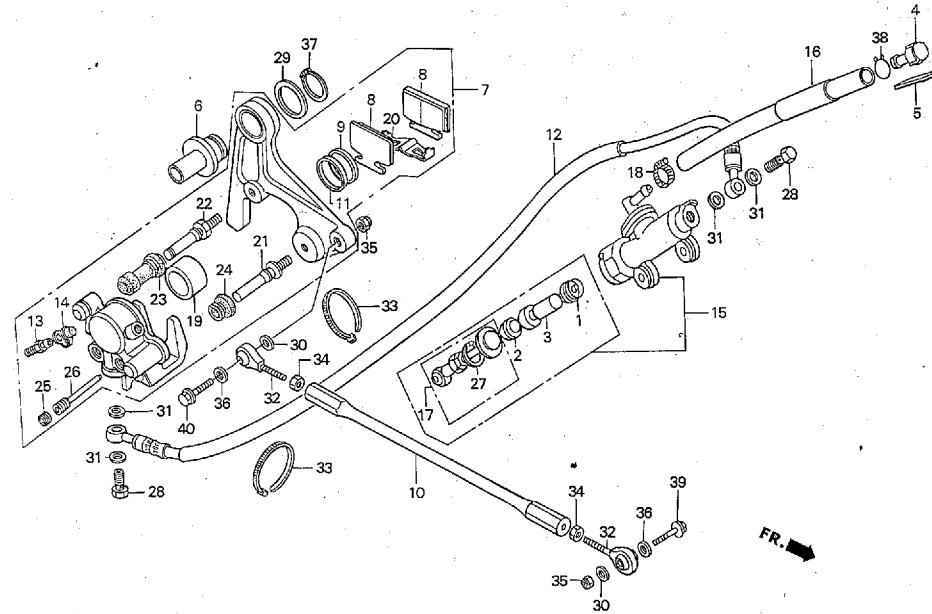
45120-NX4-004

ブロック No.

F-7

リヤブレーキキャリパー・
リヤブレーキマスターシリンダー

'96 RS125R
'97 RS125R



見出番号	部品番号	部品名	希望小売価格(円)	使用個数 '96 '97	備考	見出番号	部品番号	部品名	希望小売価格(円)	使用個数 '96 '97	備考
• 1	04601-ND5-760	カップ,プライマリー	370	1 1		21	45131-HA5-671	ボルトA,ピン	480	1 1	
• 2	04602-ND5-760	カップ,セカンダリー	370	1 1		22	45131-166-016	ボルト,ピン	210	1 1	
• 3	04603-NF4-770	ピストン,リヤ	1,560	1 1		23	45132-166-016	ブッシュブーツ,ピン	155	1 1	
4	17370-419-700	プラグ,ブリーザーチューブ	145	1 1		24	45133-MA3-006	ブーツB	185	1 1	
5	19105-MR8-300	クッション,リザーブタンク	80	1 1		25	45203-MG3-016	プラグ,ピン	155	2 2	
• 6	42305-NX4-000	カラー,キャリパーブラケット	1,250	1 1		26	45215-GE2-006	ピン,ハンガー	370	2 2	
• 7	43100-NF5-611	キャリパーASSY.,リヤ	17,500	1 1		27	46182-500-013	サークリップ,マスターシリンダー	105	1 1	
• 8	43105-NF5-611	パッドCOMP.	2,000	2 2		28	90145-MS9-611	ボルト,オイル10×22	350	2 2	
9	43109-MA3-006	ダストシール	210	1 1		29	90475-425-000	ワッシャー,スラスト30mm	155	1 1	
• 10	43111-NX4-000	ロッド,リヤブレーキトルク	2,000	1 1		30	90485-GB4-790	ワッシャー8mm	90	2 2	
11	43209-MA3-006	シール,ピストン	215	1 1		31	90601-ZE1-000	ワッシャー,プラグドレン10mm	50	4 4	
• 12	43310-NX4-003	ホース,リヤブレーキ	1,450	1 1		• 32	91048-NC5-000	ロッドエンド8mm	1,350	2 2	
13	43352-568-003	スクリュー,ブリーダー	205	1 1		33	91058-MG9-681	バンド,セルフロック	110	2 2	
14	43353-461-771	キャップ,ブリーダー	155	1 1		34	94002-08000-0S	ナット,6カク8mm	30	2 2	
• 15	43500-NF4-770	マスターシリンダーASSY.,リヤ	10,300	1 1		35	94050-08000	ナット,フランジ8mm	35	2 2	
• 16	43503-NX4-000	ビニールチューブ9×13×275	150	1 1		36	94102-08000	ワッシャー,ブレイン8mm	25	2 2	
• 17	43504-NF4-770	ロッドASSY.	2,700	1 1		37	94510-30000	サークリップ,エキスターナル30mm	55	1 1	
• 18	43541-ND5-750	クランプ	250	1 1		38	95002-02120	クリップ,チューブ(B12)	35	1 1	
19	45107-GM9-711	ピストン	960	1 1		39	95801-08032-00	ボルト,フランジ8×32	50	1 1	
20	45108-GM9-741	パッドスプリング	280	1 1		40	95801-08035-00	ボルト,フランジ8×35	50	1 1	

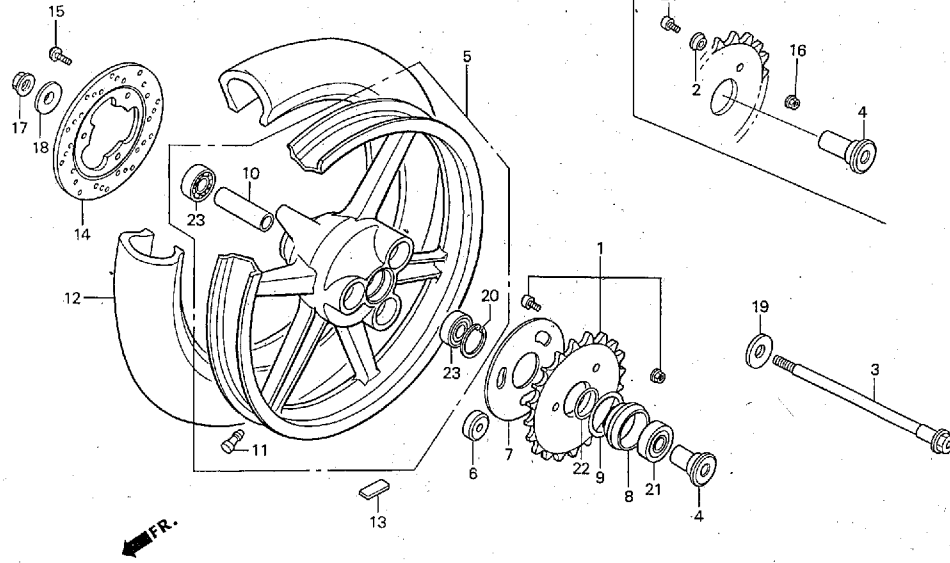
ブロック No.

F-8

リヤホイール

'96 RS125R

'97 RS125R



見出番号	部品番号	部品名	希望小売価格(円)	使用個数 '96 '97	備考	見出番号	部品番号	部品名	希望小売価格(円)	使用個数 '96 '97	備考	
• 1	41102-NF4-760	スプロケットASSY., ファイナルドリブン	6,240	(1) (1)	32T		42753-ML7-004	バルブ, リム(DUN)	370	1	1	
•	41103-NF4-760	スプロケットASSY., ファイナルドリブン	6,240	(1) (1)	33T	12	---	タイヤ, リヤ-120/60 R17(DUNLOP)	---	1	1 HRC非売品	
•	41104-NF4-760	スプロケットASSY., ファイナルドリブン	6,240	(1) (1)	34T	• 13	42720-NC8-000	ウェイト, バランサー10G	60	N	N	
•	41105-NF4-760	スプロケットASSY., ファイナルドリブン	6,240	(1) (1)	35T	•	42721-NC8-000	ウェイト, バランサー20G	120	N	N	
•	41106-NF4-760	スプロケットASSY., ファイナルドリブン	6,240	1	1	36T	• 14	43122-NF5-760	ディスク, ブレーキ	10,600	1	1 SUS(スチール)
•	41107-NF4-760	スプロケットASSY., ファイナルドリブン	6,240	(1) (1)	37T	15	90105-KR3-000	ボルト, フロントディスク8×24	200	3	3	
•	41108-NF4-760	スプロケットASSY., ファイナルドリブン	6,240	(1) (1)	38T		• 16	90301-NF4-000	ナット, セルフロック10mm	110	(3)	(3) '94ホイール用
•	41109-NF4-760	スプロケットASSY., ファイナルドリブン	6,240	(1) (1)	39T		17	90305-GE8-003	Uナット14mm	185	1	1
•	41110-NF4-760	スプロケットASSY., ファイナルドリブン	6,240	(1) (1)	40T		• 18	90411-NX4-000	ワッシャー14×32×1	200	1	1
• 2	41220-NX4-000	スペーサー, ドリブンスプロケット	1,460	(3) (3)	'94ホイール用		• 19	90456-NX4-000	ワッシャー18×32×1	200	1	1
• 3	42301-NX4-000	アクスル, リヤホイール	3,540	1	1		• 20	90652-NF4-000	サークリップ, インターナル35mm	220	1	1
• 4	42304-NX4-000	カラー, リヤホイールサイド	950	1	1		• 21	91052-NF4-000	ベアリング, ラジアルボール6904UU	950	1	1
•	42304-NX4-610	カラー, リヤホイールサイド	950	(1) (1)	'94ホイール用		22	91357-964-006	Oリング31mm	135	1	1
• 5	42600-NX4-000	ホイールセット, リヤ(3.50×17)	67,000	1	1		23	96140-62020-10	ベアリング, ラジアルボール6202U	440	2	2
• 6	42615-ND5-750	ラバー, リヤホイールダンパー	570	3	3		24	96700-10025-17	ボルト, ソケット10×25	60	(3)	(3) '94ホイール用
• 7	42616-NF4-000	ワッシャー, スプロケット	1,510	1	1							
• 8	42617-NF4-770	カラー, スプロケット	1,610	1	1							
• 9	42618-NF4-000	ワッシャー, スプロケットカラー0.2	370	N	N							
•	42619-NF4-000	ワッシャー, スプロケットカラー0.3	370	N	N							
• 10	42620-NX4-000	カラー, リヤホイールディスタンス	700	1	1							
• 11	42704-NF5-710	バルブ, ホイール	1,010	(1) (1)	アルミ							

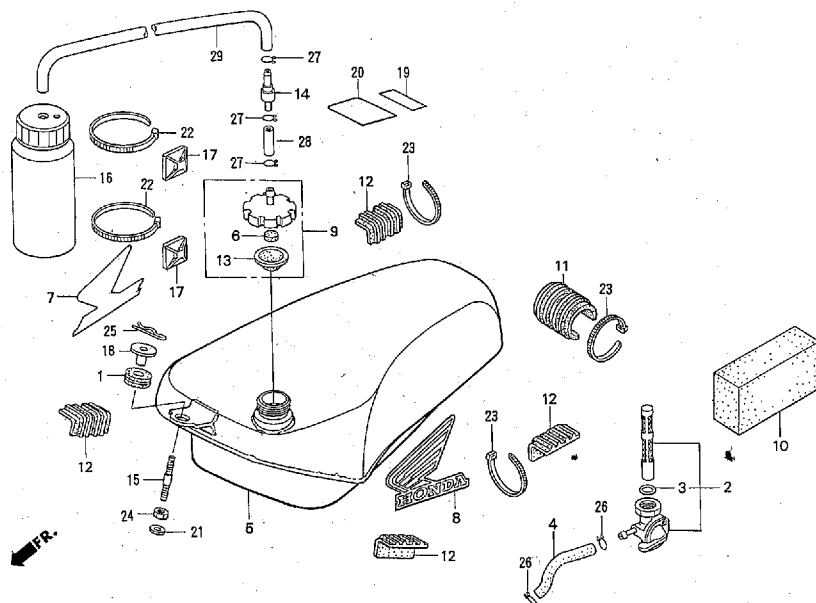
ブロック No.

F-9

フューエルタンク

'96 RS125R

'97 RS125R



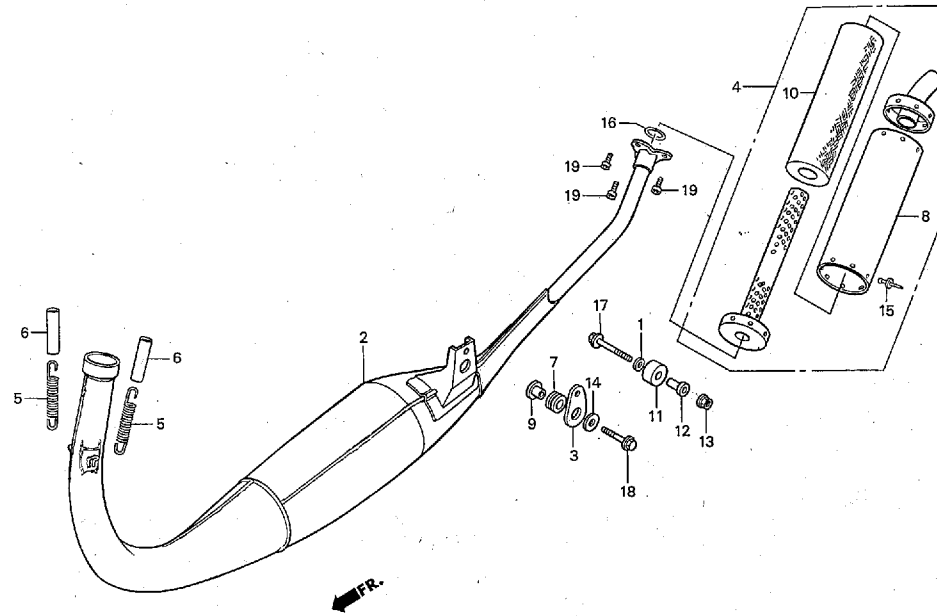
見出 番号	部品番号	部品名	希望小売 価格(円)	使用個数 '96 '97	備考	見出 番号	部品番号	部品名	希望小売 価格(円)	使用個数 '96 '97	備考
	1	15604-MG7-000	グロメット, オイルクーラー	145	1 1		21	90443-GC8-000	ワッシャー, スラスト8mm	120	1 1
•	2	16950-NF5-003	コックASSY., フューエル	1,600	1 1	•	22	90651-NC8-000	タイラップ3.6×281	110	2 2
	3	16958-MA1-731	Oリング10.6×1.3	210	1 1		23	91058-MG9-681	バンド, セルフロック	115	3 3
•	4	16960-NX4-700	チューブ, フューエル	250	1 1		24	94002-08000-0S	ナット, 6カク8mm	30	1 1
•	5	17510-NX4-000	タンクCOMP., フューエル	62,000	1 1		25	94252-10100	ピン, ロック10mm	40	1 1
•	6	17512-ND5-750	フィルター, フューエルキャップ	290	1 1		26	95002-02120	クリップ, チューブ(B12)	35	2 2
•	7	17516-NF4-610	ウイングマーク, R. サイド	550	1 1		27	95002-45000	クリップ, チューブ(C8)	25	3 3
•	8	17517-NF4-610	ウイングマーク, L. サイド	550	1 1	•	28	95003-10003-31	ビニールチューブ5×8×30	20	1 1
•	9	17520-NF4-750	キャップASSY., フューエルタンク	1,250	1 1	•	29	95003-10060-31	ビニールチューブ5×8×600	50	1 1
•	10	17522-NF5-690	スポンジ, バッフル	680	3 3						
•	11	17528-NC8-000	ラバー, フューエルタンクマウントリヤー	420	1 1						
•	12	17528-NF4-000	ラバー, フューエルタンクマウントB	500	4 4						
	13	17624-430-000	パッキン, フューエルキャップ	290	1 1						
•	14	17625-NF4-003	バルブCOMP., チェック	370	1 1						
•	15	17629-NX4-000	ピン, タンクマウント	210	1 1						
•	16	19602-NF4-810	タンク, キャッチ250	530	1 1						
•	17	32114-NF4-780	タイラップベース	160	— 2						
	18	80115-GS3-000	サイドカラー, リヤーフェンダー	115	1 1						
•	19	87207-NX4-770	マーク, コーシヨン	100	— 1						
•	20	87208-ND4-000	マーク, コーシヨン	100	1 1						

ブロック No.

F-10

エキスパンションチャンバー・
チエンローラー

'96 RS125R
'97 RS125R



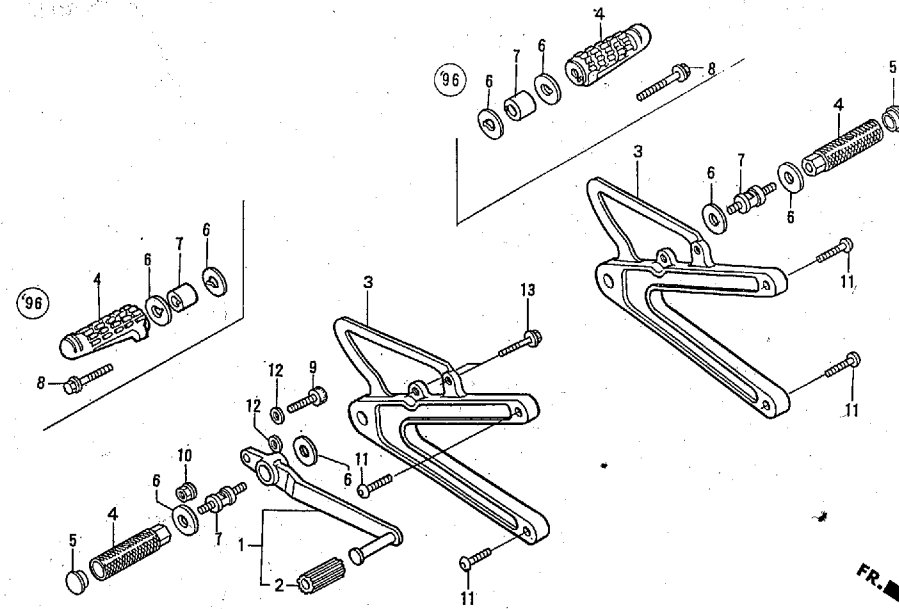
見出 番号	部品番号	部 品 名	希望小売 価格(円)	使用個数 '96 '97	備考	見出 番号	部品番号	部 品 名	希望小売 価格(円)	使用個数 '96 '97	備考
1	17936-921-000	ワッシャー, ピボット	55	1 1							
• 2	18310-NX4-000	エキスパンションチャンバー-COMP.	52,000	1 —							
• 3	18310-NX4-770	エキスパンションチャンバー-COMP.	52,000	— 1							
3	18325-KS6-000	ステイ, チャンバーリヤー	620	1 1							
• 4	18330-NX4-000	サイレンサー-ASSY.	11,000	1 1							
5	18332-KS6-000	スプリング, エキゾーストパイプ	330	2 2							
• 6	18333-ND4-760	チューブ, スプリング	470	2 2							
7	18334-KA3-830	ラバー, サイレンサー	145	1 1							
• 8	18334-NX4-000	ボディ, アウター	4,800	1 1							
9	18336-KS6-700	カラー, サイレンサーマウント	230	1 1							
• 10	18336-NX4-000	グラスウール	1,500	1 1							
11	52158-HB5-003	ローラー, チェン	710	1 1							
• 12	52159-NX4-000	カラー, チェンローラー	450	1 1							
13	90301-473-003	ナット, U, 6mm	210	1 1							
14	90506-430-000	ワッシャー, フェンダーマウンティング	135	1 1							
• 15	91081-NF4-003	リベット, ブラインド3.2	10	16 16							
16	91361-MT3-003	Oリング24.5×1.9	105	1 1							
17	95801-06050-00	ボルト, フランジ6×50	50	1 1							
18	96001-06025-00	ボルト, フランジ6×25	50	1 1							
• 19	96700-06012-17	ソケットボルト6×12	40	3 3							

ブロック No.

F-11

ブレーキペダル・
ステップアーム

'96 RS125R
'97 RS125R



見出 番号	部品番号	部 品 名	希望小売 価格(円)	使用個数 '96 '97	備考	見出 番号	部品番号	部 品 名	希望小売 価格(円)	使用個数 '96 '97	備考
• 1	46500-NF4-780	ペダルCOMP., ブレーキ	9,500	1 1							
• 2	46501-ND4-750	ラバー, ペダル	380	1 1							
• 3	50600-NX4-000	ホルダー, ステップ	5,510	2 (2)							
•	50600-NX4-770	ホルダー, ステップ	5,510	— 2							
• 4	50610-NL5-760	アーム, ステップ	1,700	— 2							
•	50611-NF4-770	アーム, ステップ	5,300	2 —							
• 5	50612-NL5-7600	キャップアームステップ	440	— 2							
• 6	50642-NF4-770	ワッシャー-8.2 mm	210	4 —							
	90504-MA6-000	ワッシャー-8.5×26	110	— 4							
• 7	50643-NF4-770	カラー-16×8.2	530	2 —							
•	50643-NX4-770	ペダルピボットボス	440	— 2							
8	90155-KA2-680	ボルト, フランジ8×43	130	2 —							
• 9	90211-NX4-771	ボルト, ソケット6×25	190	1 1							
10	90301-473-003	ナット, U, 6mm	210	1 1							
• 11	90304-NX4-000	ボルト, ソケット8×30	40	4 4							
12	94101-06000	ワッシャー, プレイン6mm	25	2 2							
13	95801-06022-00	ボルト, フランジ6×22	40	2 2							

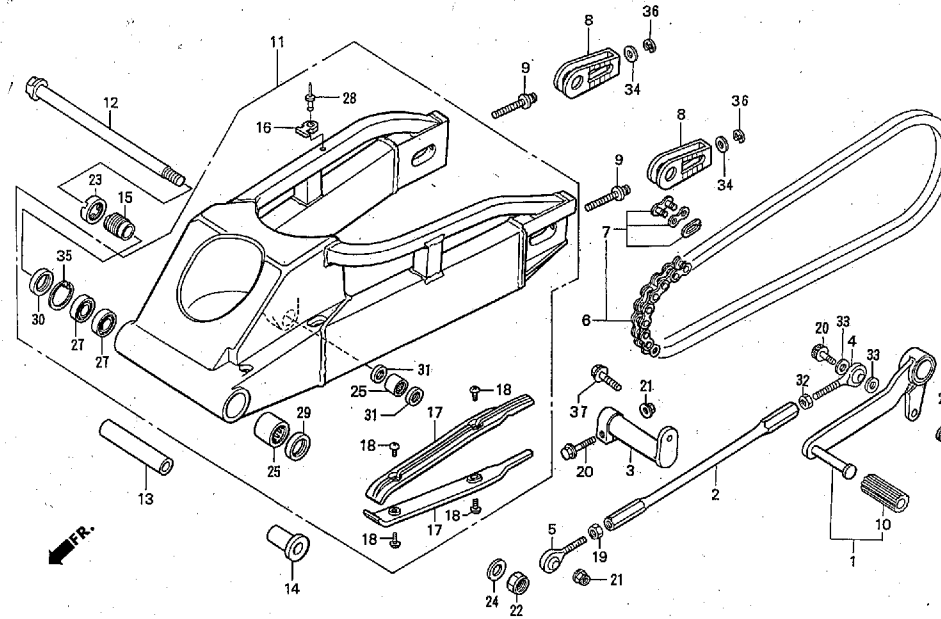
ブロック No.

F-12

チェンジペダル・
リヤースウィングアーム

'96 RS125R

'97 RS125R



見出番号	部品番号	部品名	希望小売価格(円)	使用個数 '96 '97	備考	見出番号	部品番号	部品名	希望小売価格(円)	使用個数 '96 '97	備考
• 1	24700-NF4-780	ペダルCOMP., チェンジ	9,780	1 1		19	90201-KV3-700	ナットB, タイロッド	75	1 1	
• 2	24706-NX4-000	ロッド, チェンジ	1,770	1 1		• 20	90211-NX4-771	ボルト, ソケット6×25	190	1 1	
• 3	24710-NX4-000	アーム, ギヤーチェンジ	3,000	1 1		21	90301-473-003	ナット, U, 6mm	210	3 3	
• 4	24711-NC8-000	ロッドエンドA6mm	1,140	1 1		22	90305-KZ4-890	ナット, U, 18mm	380	1 1	
• 5	24712-NC8-000	ロッドエンドB6mm	1,140	1 1		• 23	90355-NX4-000	ナット, スウィングアームピボット	700	1 1	
• 6	40530-NX4-003	チエン, ドライブ(RK415HRZ×120RJ)	7,180	1 1		24	90401-KZ4-890	ワッシャー18×32×2	145	1 1	
• 7	40531-NF4-632	チエン, ドライブ(DID415ER×120RB)	7,180	(1) (1)		25	91071-MR7-003	ベアリング, ニードル	520	1 1	
• 8	40531-NX4-003	ジョイントセット, ドライブチエン(DID415ER) ..	210	(1) (1)		26	91071-MY1-005	ベアリング, ニードル17×24×17	470	1 1	
• 9	40543-NX4-000	アジャスター, チエン	1,150	2 2		27	91072-MR7-003	ベアリング, ラジアルボール20×37×9	460	2 2	
• 10	40545-NX4-000	ボルト, チエンアジャスター	370	2 2		• 28	91080-NF5-710	リベット4.0×8.6	30	1 1	
• 11	46501-ND4-750	ラバー, ペダル	380	1 1		29	91202-MR7-003	ダストシール28×37×4	230	1 1	
• 12	52100-NX4-000	スウィングアームASSY.	50,000	1 1		30	91214-MR7-003	ダストシール26×37×5	230	1 1	
• 13	52101-NX4-000	ボルト, スウィングアームピボット	2,800	1 1		31	91262-KV3-831	ダストシール17×24×5	195	2 2	
• 14	52102-NX4-000	カラー, スウィングアームディスタンス	500	1 1		32	94001-06200-0S	ナット, 6カク6mm	30	1 1	
• 15	52106-NX4-000	カラーB, ピボット	420	1 1		33	94101-06000	ワッシャー, プレイン6mm	25	2 2	
• 16	52109-NX4-000	ボルト, ピボットアジャスト	600	1 1		34	94102-08000	ワッシャー, プレイン8mm	25	2 2	
• 17	52161-NF5-710	ホースベース, サドル	160	1 1		35	94520-37000	サークリップ, インターナル37mm	70	1 1	
• 18	52170-NX4-000	スライダー, チエン	1,700	2 2		36	94540-07029	Eリング7mm	125	2 2	
• 19	90101-692-000	スクリュウ, グローボックストラス	25	4 4							

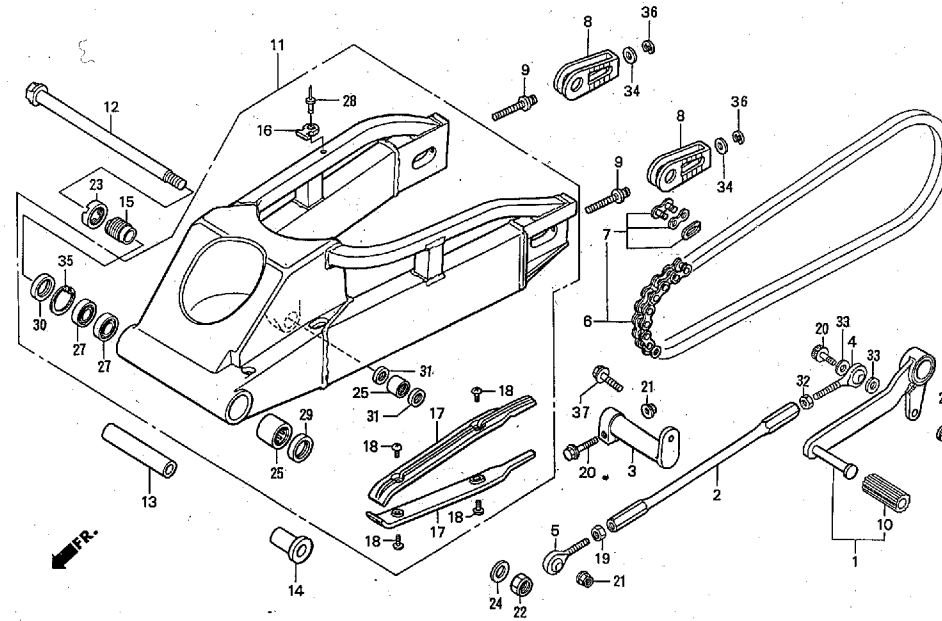
ブロック No.

F-12

チェンジペダル・
リヤースウィングアーム

'96 RS125R

'97 RS125R



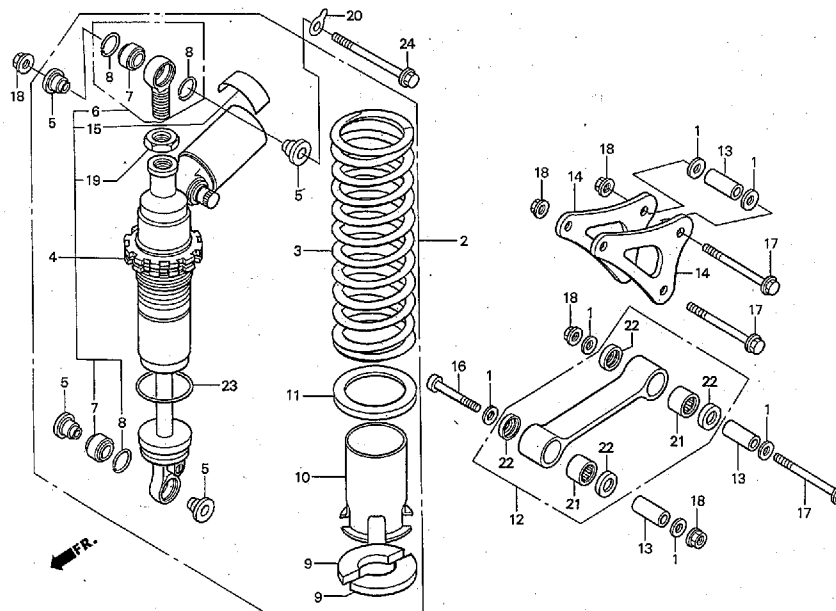
見出 番号	部品番号	部 品 名	希望小売 価格(円)	使用個数 '96 '97	備考	見出 番号	部品番号	部 品 名	希望小売 価格(円)	使用個数 '96 '97	備考
37	96001-06022-00	ボルト, フランジ6×22	50	1 1							
38	96001-06028-00	ボルト, フランジ6×28	50	1 1							

ブロック No.

F-13

リヤークッション・
クッションロッド

'96 RS125R
'97 RS125R



見出 番号	部品番号	部品名	希望小売 価格(円)	使用個数 '96 '97	備考	見出 番号	部品番号	部品名	希望小売 価格(円)	使用個数 '96 '97	備考	
1	24707-MR7-000	ワッシャー, チェンジピボット	140	6	6	16	90110-MR8-000	ボルト, ソケット10×52	210	1	1	
• 2	52400-NX4-701	クッションASSY., リヤ	48,000	1	—	17	90154-HA8-000	ボルト, フランジ10×52	255	3	3	
•	52400-NX4-771	クッションASSY., リヤ	48,000	—	1	18	90304-GA6-003	ナット, フロントアクスル	125	5	5	
• 3	52401-NX4-003	スプリング, リヤークッション	7,740	(1)	(1)	K=8.0	• 19	90306-NF5-951	ナット, ロック16mm	1,230	1	1
•	52402-NX4-003	スプリング, リヤークッションH	7,740	(1)	(1)	K=8.5	• 20	90510-NX4-000	シム, エンジンマウント0.2	560	N	N
•	52403-NX4-003	スプリング, リヤークッションS	7,740	(1)	(1)	K=7.5	•	90511-NX4-000	シム, エンジンマウント0.6	560	N	N
•	52404-NX4-701	スプリング, リヤークッション7.0	7,740	1	1	K=7.0	•	90512-NX4-000	シム, エンジンマウント1.0	560	N	N
•	52405-NX4-701	スプリング, リヤークッション6.5	7,740	(1)	(1)	K=6.5	•	90513-NX4-000	シム, エンジンマウント1.5	560	N	N
• 4	52410-NX4-701	ダンパーCOMP., リヤ	38,000	1	—	21	91071-MY1-005	ベアリング, ニードル17×24×17	470	2	2	
•	52410-NX4-771	ダンパーCOMP., リヤ	38,000	—	1	22	91262-KV3-831	ダストシール17×24×5	195	4	4	
• 5	52411-NX4-003	カラー, ダンパーアッパー	580	4	4	23	91356-KZ3-003	Oリング44.7×2.4	140	1	1	
• 6	52420-NX4-003	ジョイントCOMP., アッパー	3,850	1	1	24	95801-10060-00	ボルト, フランジ10×60	60	1	1	
• 7	52422-NF5-952	ベアリング, スフェリカル	2,030	2	2							
8	52424-GC4-831	リング, ストッパー	95	3	3							
• 9	52455-NF4-781	ストッパー, スプリングシート	530	2	2							
• 10	52458-NX4-003	ガイド, スプリング	1,000	1	1							
• 11	52459-NX4-003	シート, スプリング	730	1	1							
• 12	52460-NX4-000	ロッドASSY., クッション	4,000	1	1							
• 13	52465-NX4-000	カラー, クッションアーム	350	3	3							
• 14	52471-NX4-000	プレート, クッションアーム	1,000	2	2							
15	87516-KS7-831	ラベル, リヤダンパーワーニング	150	1	1							

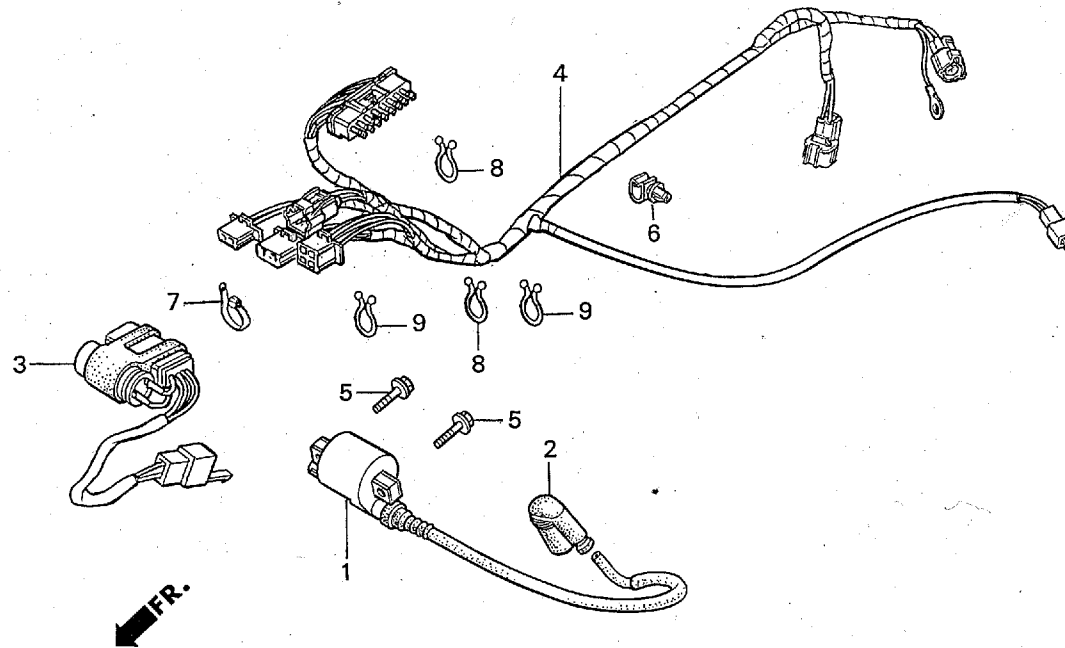
ブロック No.

F-14

イグニッションコイル・
ワイヤーハーネス

'96 RS125R

'97 RS125R



見出番号	部品番号	部品名	希望小売 価格(円)	使用個数 '96 '97	備考	見出番号	部品番号	部品名	希望小売 価格(円)	使用個数 '96 '97	備考
• 1	30500-NX4-003	コイルCOMP., イグニッション	4,060	1 1							
• 2	30700-NX4-000	キャップASSY., ノイズサプレッサー	1,050	1 1							
• 3	31600-NX4-000	レギュレートレクチファイヤーCOMP.(DC)	7,600	1 1							
• 4	32100-NX4-000	ハーネス, ワイヤー	2,900	1 1							
5	90197-MN5-000	ボルト, フランジ5×20	80	2 2							
6	90603-ZA0-921	クリップ, ワイヤーハーネス	70	1 1							
7	90650-MA6-720	バンド, ハーネス	140	1 1							
8	90659-MR5-000	クリップ, ハーネス	50	2 2							
9	90686-459-711	パースロック8mm	90	3 3							

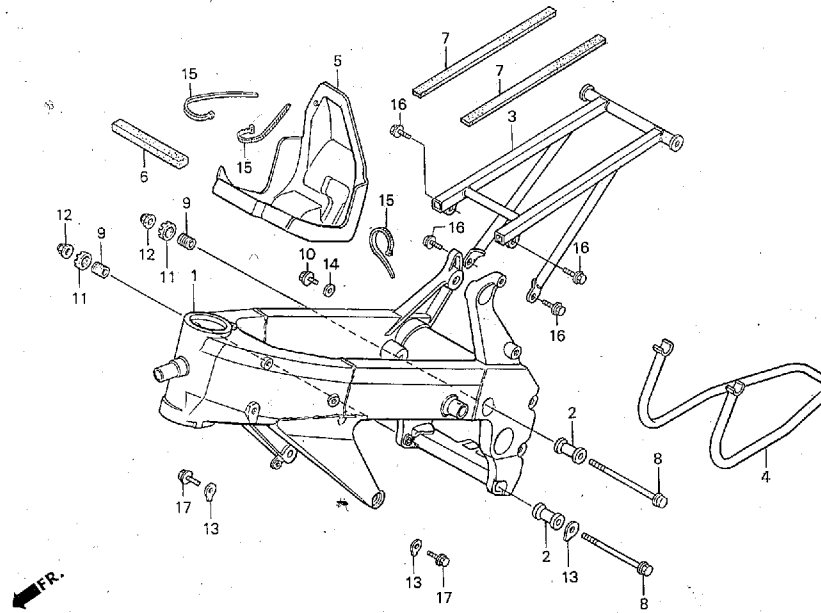
ブロック No.

F-15

フレームボディ・スタンド・
キャブレターボックス

'96 RS125R

'97 RS125R



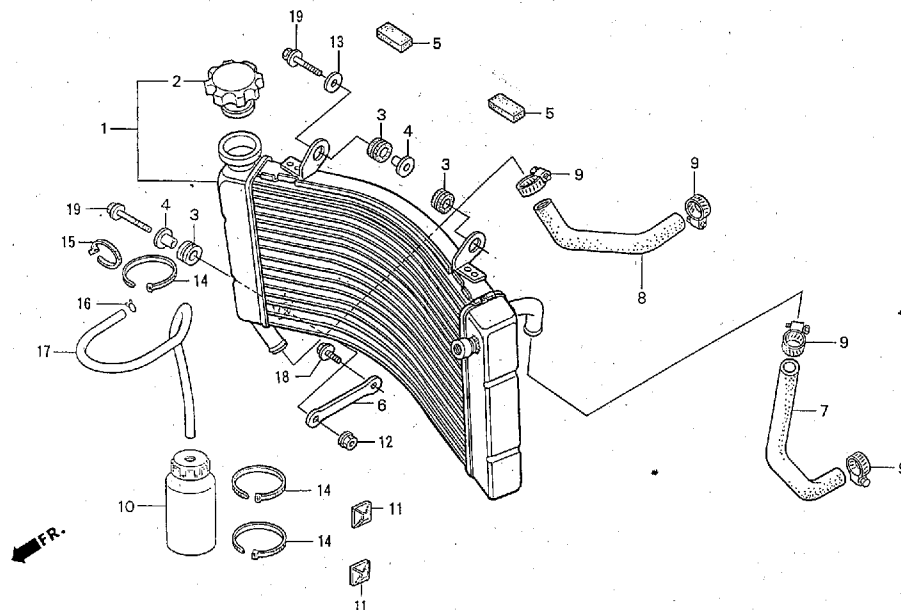
見出番号	部品番号	部品名	希望小売価格(円)	使用個数 '96 '97	備考	見出番号	部品番号	部品名	希望小売価格(円)	使用個数 '96 '97	備考
• 1	50100-NX4-000	フレームボディCOMP.	110,000	1	—	17	95801-10028-00	ボルト, フランジ10×28	35	2	2
• 2	50100-NX4-770	フレームボディCOMP.	110,000	—	1						
• 3	50180-NX4-000	カラー, エンジンマウント	200	2	2						
• 4	50240-NX4-000	レールCOMP., シート	10,000	1	1						
• 5	50500-NX4-000	スタンド, メイン	6,000	1	1						
• 6	64110-NX4-000	ボックス, キャブレター	3,400	1	1						
• 6	64231-MZ7-300	ロアーシール, ヘッドライト	290	1	1						
• 7	77105-NX4-000	ラバー, シートレール	160	2	2						
• 8	90102-GW2-000	ボルト, フランジ10×183	330	2	2						
• 9	90124-NX4-000	ボルト, エンジンマウントアジャスト18×34.5	700	2	2						
• 10	90134-ND5-000	ボルト, フランジ6×10	60	1	1						
• 11	90301-NX4-000	ナット, ロックM18×1.5	200	2	2						
• 12	90304-GA6-003	ナット, アクスル	125	2	2						
• 13	90510-NX4-000	シム, エンジンマウント0.2	560	N	N						
• 13	90511-NX4-000	シム, エンジンマウント0.6	560	N	N						
• 13	90512-NX4-000	シム, エンジンマウント1.0	560	N	N						
• 13	90513-NX4-000	シム, エンジンマウント1.5	560	N	N						
• 14	90543-273-000	パッキン, フロントフォークドレンコック	90	1	1						
• 15	90651-NC8-000	タイラップ3.6×281	110	3	3						
• 16	95801-06014-00	ボルト, フランジ6×14	35	4	4						

ブロック No.

F-16

ラジエター

'96 RS125R
'97 RS125R



見出番号	部品番号	部品名	希望小売価格(円)	使用個数 '96 '97	備考	見出番号	部品番号	部品名	希望小売価格(円)	使用個数 '96 '97	備考
• 1	19010-NX4-003	ラジエター-ASSY.....	41,000	1	—						
• 2	19045-MY3-671	キャップCOMP., ラジエター.....	1,400	1	1						
• 3	19051-KA3-830	ラバー, ラジエターマウンティング.....	135	3	3						
• 4	19052-KA3-830	カラー, ラジエターマウンティング.....	215	2	2						
• 5	19105-MR8-300	クッション, リザーブタンク.....	80	2	2						
• 6	19110-NX4-000	ステイ, ラジエター.....	600	1	1						
• 7	19502-NX4-000	ホースA, ウォーター.....	840	1	1						
• 8	19503-NX4-000	ホースB, ウォーター.....	1,040	1	1						
• 9	19506-KS6-700	クランプB, ウォーターホース.....	340	4	4						
• 10	19602-NF4-810	タンク, キャッチ250.....	530	1	1						
• 11	32114-NF4-780	タイラップ, ベース.....	160	—	2						
• 12	90301-473-003	ナット, U, 6mm.....	210	1	1						
• 13	90506-430-000	ワッシャー, フェンダーマウンティング.....	135	1	1						
• 14	90651-NC8-000	タイラップ3.6×281.....	110	3	3						
• 15	90652-ND5-000	タイラップ2.4×92.....	60	1	1						
• 16	95002-45000	クリップ, チューブ(C8).....	25	1	1						
• 17	95003-10040-31	ビニールチューブ5×8×400.....	70	1	1						
• 18	95801-06012-00	ボルト, フランジ6×12.....	35	1	1						
• 19	96001-06025-00	ボルト, フランジ6×25.....	50	2	2						

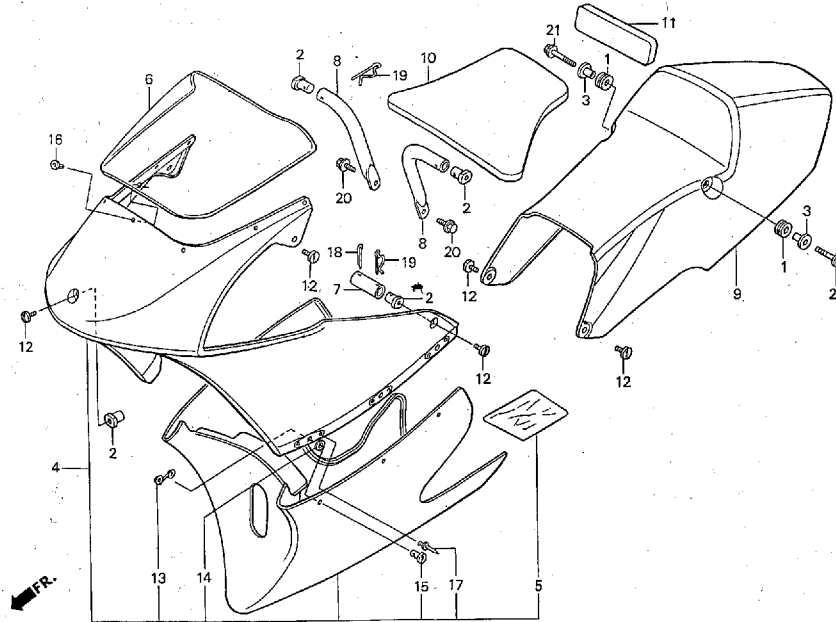
ブロック No.

F-17

カウル

'96 RS125R

'97 RS125R



見出番号	部品番号	部品名	希望小売価格(円)	使用個数 '96 '97	備考	見出番号	部品番号	部品名	希望小売価格(円)	使用個数 '96 '97	備考
1	33712-KC5-003	グロメット, テールライトマウンティング	155	2 2		18	94201-25300	ピン, スプリット2.5×30	30	2 2	
• 2	50803-NF4-610	ナット, カウルステイ	380	5 5		19	94252-16100	ピン, ロック16mm	55	4 4	
3	61104-KA4-700	カラー, フェンダーマウンティング	210	2 2		20	95801-06014-00	ボルト, フランジ6×14	35	2 2	
• 4	64100-NX4-000	カウリング, フロント	40,000	1 (1)		21	96001-06020-00	ボルト, フランジ6×20	40	2 2	
•	64100-NX4-770	カウリング, フロント	40,000	(1) 1							
• 5	64109-NF5-750	シート, ヒートブルーフ	630	1 1							
• 6	64200-NX4-000	スクリーン	14,600	1 (1)							
•	64200-NX4-770	スクリーン	14,600	(1) 1							
• 7	64210-NX4-000	ステイ, フロントカウルサイド	650	2 2							
• 8	64240-NX4-000	ステイ, フロントカウルアッパー	1,400	2 2							
• 9	77210-NX4-000	カウル, シート	20,000	1 (1)							
•	77210-NX4-770	カウル, シート	20,000	(1) 1							
• 10	77220-NX4-000	ラバー, シート	1,000	1 1							
• 11	77221-NF5-760	ラバー, シートバック	580	1 1							
• 12	90106-NF4-770	ボルト, カウルセット6×13	270	7 7							
• 13	90653-NC8-000	スプリング, ファスナー35	60	6 6							
• 14	90654-NC8-000	グロメット, ファスナー	10	6 6							
• 15	90655-NC8-000	スタッド, ファスナー35	220	6 6							
• 16	90656-NX4-000	リベット4×7	40	7 7							
• 17	91080-NC8-300	リベット3.2×6.4	10	12 12							

'96・'97 - RS125R 部品番号索引

部品番号	ブロック	部品番号	ブロック	部品番号	ブロック	部品番号	ブロック
04000		12213-ND5-000	E- 1	16000		16205-NX4-770	E-10
04601-ND5-760	F- 7			16010-NX4-000	E-10	16206-NX4-000	E-10
04602-ND5-760	F- 7	13000		16011-KA3-741	E-10	16206-NX4-770	E-10
04603-NF4-770	F- 7			16012-NX4-000	E-10	16207-NX4-000	E-10
		13100-NX4-000	E- 7	16012-NX4-770	E-10	16207-NX4-770	E-10
		13100-NX4-770	E- 7	16013-NX4-000	E-10	16210-NX4-000	E- 6
11000		13111-KV3-000	E- 7	16014-NX4-000	E-10	16223-KA5-690	E- 6
		13112-NX5-700	E- 7	16015-NX4-000	E-10	16950-NF5-003	F- 9
11100-NX4-700	E- 6	13121-NX5-701	E- 7	16016-HA2-004	E-10	16958-MA1-731	F- 9
11100-NX4-770	E- 6	13300-NX4-700	E- 7	16037-NF4-780	E-10	16960-NX4-700	F- 9
11106-GM2-300	E- 6	13300-NX4-770	E- 7	16046-NF5-751	E-10		
11200-NX4-700	E- 6	13331-360-000	E- 7	16050-KA5-691	E-10	17000	
11200-NX4-770	E- 6	13411-NX4-700	E- 3	16100-NX4-000	E-10		
11206-NX4-000	E- 6	13421-NX4-700	E- 7	16100-NX4-770	E-10	17370-419-700	F- 7
11206-NX4-770	E- 6	13431-NX4-000	E- 7	16111-NF4-900	E-10	17510-NX4-000	F- 9
11310-NX4-000	E- 6	13615-NX4-000	E- 3	16111-NX4-770	E-10	17512-ND5-750	F- 9
11315-NX4-000	E- 6	13617-NX4-700	E- 3	16112-NF4-900	E-10	17516-NF4-610	F- 9
11340-NX4-700	E- 2			16113-NF4-900	E-10	17517-NF4-610	F- 9
11341-NX4-700	E- 2			16118-121-014	E-10	17520-NF4-750	F- 9
11394-NX4-003	E- 2	14000		16162-ND4-751	E-10	17522-NF5-690	F- 9
				16185-KA3-761	E-10	17528-NC8-000	F- 9
		14100-NX4-003	E- 6	16196-ND5-761	E-10	17528-NF4-000	F- 9
		14111-NX4-003	E- 6	16199-NX5-701	E-10	17624-430-000	F- 9
12000		14121-NX4-003	E- 6	16201-NX4-000	E-10	17625-NF4-003	F- 9
		14132-NF4-651	E- 6	16201-NX4-770	E-10	17629-NX4-000	F- 9
12100-NX4-700	E- 1			16202-NX4-000	E-10	17910-NX4-000	F- 2
12100-NX4-770	E- 1			16202-NX4-770	E-10	17936-921-000	F-10
12194-NX4-003	E- 1			16203-NX4-000	E-10		
12195-NX4-003	E- 1	15000		16203-NX4-770	E-10		
12196-NX4-003	E- 1			16204-NX4-000	E-10	18000	
12200-NX4-700	E- 1	15604-MG7-000	F- 9	16204-NX4-770	E-10		
12200-NX4-770	E- 1	15611-NF4-900	E- 2	16205-NX4-000	E-10	18220-NX4-000	E- 1
12212-ND5-003	E- 1						

'96・'97 - RS125R 部品番号索引

部品番号	ブロック	部品番号	ブロック	部品番号	ブロック	部品番号	ブロック
18310-NX4-000	F-10		F-16	23421-NX4-000	E- 8	23455-NX4-000	E- 8
18310-NX4-770	F-10			23422-GB4-770	E- 8	23456-KA3-000	E- 8
18325-KS6-000	F-10			23422-NX4-000	E- 8	23456-NX4-000	E- 8
18330-NX4-000	F-10	22000		23423-NX4-000	E- 8	23461-NX4-000	E- 8
18331-NF4-780	E- 1			23424-NX4-000	E- 8	23462-NX4-000	E- 8
18332-KS6-000	F-10	22100-NX4-700	E- 3	23425-NX4-000	E- 8	23463-NX4-000	E- 8
18333-ND4-760	F-10	22120-NX4-000	E- 3	23431-NX4-700	E- 8	23464-NX4-000	E- 8
18334-KA3-830	F-10	22201-NX4-000	E- 3	23432-NF4-750	E- 8	23465-NX4-000	E- 8
18334-NX4-000	F-10	22321-KF0-770	E- 3	23432-NX4-700	E- 8	23466-NX4-000	E- 8
18336-KS6-700	F-10	22351-NF4-760	E- 3	23433-NX4-700	E- 8	23471-NX4-000	E- 8
18336-NX4-000	F-10	22352-NX4-700	E- 3	23434-NX4-700	E- 8	23472-NX4-000	E- 8
18359-KS7-000	E- 1	22401-NX4-000	E- 3	23435-NX4-700	E- 8	23473-NX4-000	E- 8
		22810-KS6-700	E- 6	23436-NX4-700	E- 8	23474-NX4-000	E- 8
		22815-KS6-700	E- 6	23441-NX4-000	E- 8	23478-NX4-000	E- 8
19000		22819-NX4-000	E- 6	23441-NX4-610	E- 8	23478-NX4-770	E- 8
		22850-NX4-000	E- 3	23442-NX4-000	E- 8	23481-NX4-000	E- 8
		22870-NX4-000	F- 2	23442-NX4-610	E- 8	23482-NX4-000	E- 8
19010-NX4-003	F-16			23443-NX4-000	E- 8	23483-NX4-000	E- 8
19010-NX4-770	F-16			23443-NX4-610	E- 8	23484-NX4-000	E- 8
19045-MY3-671	F-16			23444-NX4-000	E- 8	23491-NX4-000	E- 8
19051-KA3-830	F-16	23000		23444-NX4-610	E- 8	23492-NX4-000	E- 8
19052-KA3-830	F-16			23445-NX4-000	E- 8	23493-NX4-000	E- 8
19105-MR8-300	F- 7	23211-NX4-000	E- 8	23445-NX4-610	E- 8	23494-NX4-000	E- 8
	F-16	23213-NX4-000	E- 8	23446-NX4-000	E- 8	23501-NX4-000	E- 8
19110-NX4-000	F-16	23214-NX4-000	E- 8	23446-NX4-610	E- 8	23502-NX4-000	E- 8
19215-KA3-740	E- 5	23215-NX4-000	E- 8	23447-NX4-000	E- 8	23503-NX4-000	E- 8
19221-KA3-760	E- 5	23221-NX4-000	E- 8	23447-NX4-610	E- 8	23521-HB6-000	E- 6
19222-NX4-000	E- 5	23225-NX4-000	E- 8	23448-NX4-000	E- 8	23521-KW3-000	E- 6
19229-NX4-003	E- 5	23411-NX4-000	E- 8	23449-NX4-000	E- 8	23802-NF4-650	E- 8
19240-NX4-010	E- 5	23412-NX4-000	E- 8	23451-NX4-000	E- 8	23803-NF4-650	E- 8
19502-NX4-000	F-16	23413-NX4-000	E- 8	23452-NX4-000	E- 8	23804-NF4-650	E- 8
19503-NX4-000	F-16	23414-NX4-000	E- 8	23453-NX4-000	E- 8		
19506-KS6-700	F-16	23415-NX4-000	E- 8	23454-NX4-000	E- 8		
19602-NF4-810	F- 9	23419-NX4-000	E- 8				

'96・'97 - RS125R 部品番号索引

部品番号	ブロック	部品番号	ブロック	部品番号	ブロック	部品番号	ブロック
24000				33712-KC5-003	F-17	41105-NF4-760	F- 8
		30000				41106-NF4-760	F- 8
24211-NX4-000	E- 9					41107-NF4-760	F- 8
24221-NX4-000	E- 9	30290-NX4-000	E- 3	35000		41108-NF4-760	F- 8
24231-NX4-000	E- 9	30300-NX4-003	E- 4			41109-NF4-760	F- 8
24265-NX4-000	E- 9	30305-NX4-000	E- 4	35130-NX4-000	F- 2	41110-NF4-760	F- 8
24266-NX4-000	E- 9	30400-NX4-003	F- 1	35132-KR5-013	F- 2	41220-NX4-000	F- 8
24311-NX4-000	E- 9	30400-NX4-771	F- 1	35133-KJ2-003	F- 2		
24312-KA3-741	E- 9	30500-NX4-003	F-14				
24315-HA0-000	E- 9	30700-NX4-000	F-14			42000	
24321-KZ4-620	E- 9			37000			
24322-HA0-000	E- 9					42301-NX4-000	F- 8
24324-KA3-711	E- 9	31000		37250-NF4-771	F- 1	42304-NX4-000	F- 8
24325-KA3-711	E- 9			37460-NX4-701	F- 1	42304-NX4-610	F- 8
24326-KBH-901	E- 9	31100-NX4-013	E- 4	37870-NF4-611	F- 1	42305-NX4-000	F- 7
24328-NX4-000	E- 9	31110-NX4-003	E- 4			42600-NX4-000	F- 8
24329-KA3-740	E- 9	31120-NX4-013	E- 4			42615-ND5-750	F- 8
24430-KA3-740	E- 9	31600-NX4-000	F-14	40000		42616-NF4-000	F- 8
24435-NF4-760	E- 9	31901-NX4-701	E- 1			42617-NF4-770	F- 8
24610-NX4-000	E- 9	31902-NX4-701	E- 1	40530-NX4-003	F-12	42618-NF4-000	F- 8
24651-KV3-000	E- 9	31903-NX4-701	E- 1	40531-NF4-632	F-12	42619-NF4-000	F- 8
24700-NF4-780	F-12	31910-NF4-000	E- 1	40531-NX4-003	F-12	42620-NX4-000	F- 8
24706-NX4-000	F-12			40535-NF4-632	F-12	42704-NF5-710	F- 6
24707-MR7-000	F-13			40543-NX4-000	F-12		F- 8
24710-NX4-000	F-12	32000		40545-NX4-000	F-12	42720-NC8-000	F- 6
24711-NC8-000	F-12						F- 8
24712-NC8-000	F-12	32100-NX4-000	F-14			42721-NC8-000	F- 6
		32114-NF4-780	F- 9	41000			F- 8
			F-16			42753-ML7-004	F- 6
28000				41102-NF4-760	F- 8		F- 8
				41103-NF4-760	F- 8		
28237-NX4-000	E- 3	33000		41104-NF4-760	F- 8		
						43000	

'96・'97 - RS125R 部品番号索引

部品番号	ブロック	部品番号	ブロック	部品番号	ブロック	部品番号	ブロック
		45100-NX4-770	F- 3	46501-ND4-750	F-11	51402-NX4-003	F- 5
43100-NF5-611	F- 7	45105-NX5-003	F- 3		F-12	51403-NX4-003	F- 5
43105-NF5-611	F- 7	45105-NX4-770	F- 3			51404-NF5-611	F- 5
43109-MA3-006	F- 7	45107-GM9-711	F- 7			51404-NX4-003	F- 5
43111-NX4-000	F- 7	45108-GM9-741	F- 7	50000		51405-NX4-003	F- 5
43122-NF5-760	F- 8	45109-NX5-004	F- 3			51406-NX4-003	F- 5
43209-MA3-006	F- 7	45120-NX4-004	F- 6	50100-NX4-000	F-15	51410-NX4-701	F- 5
43310-NX4-003	F- 7	45120-NX4-771	F- 6	50100-NX4-770	F-15	51412-422-003	F- 5
43352-NX5-004	F- 3	45125-NX4-003	F- 3	50180-NX4-000	F-15	51414-NX4-701	F- 5
43352-568-003	F- 3	45131-HA5-671	F- 7	50240-NX4-000	F-15	51415-NX4-701	F- 5
		45131-166-016	F- 7	50324-425-010	F- 3	51420-NX4-701	F- 5
43353-461-771	F- 3	45132-166-016	F- 7	50500-NX4-000	F-15	51420-NX4-771	F- 5
		45133-MA3-006	F- 7	50600-NX4-000	F-11	51421-MW4-003	F- 5
43500-NF4-770	F- 7	45203-MG3-016	F- 7	50600-NX4-770	F-11	51422-NF5-611	F- 5
43503-KS6-701	F- 3	45215-GE2-006	F- 7	50610-NL5-760	F-11	51423-NF5-611	F- 5
43503-NX4-000	F- 7	45500-NX4-003	F- 3	50611-NF4-770	F-11	51430-NX4-701	F- 5
43504-NF4-770	F- 7	45504-410-003	F- 3	50612-NL5-760	F-11	51430-NX4-771	F- 5
43516-HA2-000	F- 3	45511-KV3-016	F- 3	50642-NF4-770	F-11	51436-NF5-761	F- 5
43517-KS6-701	F- 3	45512-MR7-006	F- 3	50643-NF4-770	F-11	51447-KL4-951	F- 5
43541-ND5-750	F- 7	45513-KV3-006	F- 3	50643-NX4-770	F-11	51454-NX4-003	F- 5
		45514-KV3-006	F- 3	50803-NF4-610	F-17	51500-NX4-701	F- 5
		45517-166-006	F- 3	50810-NX4-700	F- 1	51500-NX4-771	F- 5
44000		45518-KV3-006	F- 3	50811-NF4-770	F- 1	51520-NX4-701	F- 5
		45520-KV3-006	F- 3	50815-NX4-000	F- 1	51520-NX4-771	F- 5
44301-NX4-000	F- 6	45530-NF4-650	F- 3	50816-NX4-000	F- 1		
44303-NF4-000	F- 6	45530-471-831	F- 3	50820-NX4-000	F- 4		
44600-NF4-650	F- 6	45550-NX4-003	F- 3			52000	
44620-NF4-000	F- 6						
		46000		51000		52100-NX4-000	F-12
45000				51400-NX4-701	F- 5	52101-NX4-000	F-12
		46182-500-013	F- 7	51400-NX4-771	F- 5	52102-NX4-000	F-12
45100-NX4-000	F- 3	46500-NF4-780	F-11	51401-NX4-003	F- 5	52106-NX4-000	F-12
						52109-NX4-000	F-12

'96・'97 - RS125R 部品番号索引

部品番号	ブロック	部品番号	ブロック	部品番号	ブロック	部品番号	ブロック
52158-HB5-003	F-10	53141-NF4-003	F- 2			87208-ND4-000	F- 9
52159-NX4-000	F-10	53165-422-000	F- 2			87516-KS7-831	F-13
52161-NF5-710	F-12	53166-422-000	F- 2	64000			
52170-NX4-000	F-12	53167-KS6-000	F- 2				
52400-NX4-701	F-13	53168-KS6-000	F- 2	64100-NX4-000	F-17	90000	
52400-NX4-771	F-13	53169-ML3-790	F- 2	64100-NX4-770	F-17		
52401-NX4-003	F-13	53170-MW0-006	F- 3	64109-NF5-750	F-17	90004-GHB-630	E- 4
52402-NX4-003	F-13	53171-MW0-006	F- 3	64110-NX4-000	F-15	90004-GHB-670	E- 6
52403-NX4-003	F-13	53172-KV0-006	F- 3	64200-NX4-000	F-17	90004-GHB-720	E- 6
52404-NX4-701	F-13	53172-430-003	F- 2	64200-NX4-770	F-17	90004-GHB-740	E- 6
52405-NX4-701	F-13	53173-376-000	F- 2	64210-NX4-000	F-17	90004-GHB-760	E- 6
	F-13	53175-MW0-006	F- 3	64231-MZ7-300	F-15	90004-GHB-790	E- 6
52410-NX4-701	F-13	53177-KV0-006	F- 3	64240-NX4-000	F-17	90005-GHB-670	E- 5
52410-NX4-771	F-13	53178-399-700	F- 2			90005-GHB-690	E- 5
52411-NX4-003	F-13	53179-KV0-006	F- 3				F- 1
52420-NX4-003	F-13	53180-KV0-006	F- 3	77000		90005-GHB-710	E- 5
52422-NF5-952	F-13	53181-KV0-006	F- 3			90003-MC7-000	F- 6
52424-GC4-831	F-13	53192-KA3-700	F- 2	77105-NX4-000	F-15	90013-430-000	E- 3
52442-KA3-711	F- 5	53200-NX4-000	F- 4	77210-NX4-000	F-17	90022-MG8-000	E- 9
52455-NF4-781	F-13	53200-NX4-610	F- 4	77210-NX4-770	F-17	90037-NX5-000	E- 1
52458-NX4-003	F-13	53214-KZ4-701	F- 4	77220-NX4-000	F-17		E- 5
52459-NX4-003	F-13	53214-430-003	F- 4	77221-NF5-760	F-17	90081-NX4-700	E- 6
52460-NX4-000	F-13	53229-NX4-000	F- 4			90087-HB5-000	E- 2
52465-NX4-000	F-13	53230-NX4-000	F- 4			90089-KAS-900	E- 4
52471-NX4-000	F-13	53230-NX4-610	F- 4	80000		90101-692-000	F-12
		53700-NF4-900	F- 4			90102-GW2-000	F-15
				80115-GS3-000	F- 9	90105-KR3-000	F- 8
53000				80116-MR1-000	F- 1	90106-NF4-770	F-17
		61000				90107-KF0-000	F- 5
53105-NF4-770	F- 2					90108-GK1-000	F- 4
53110-NX4-000	F- 2	61100-NX4-000	F- 4	87000		90110-MR8-000	F-13
53111-NX4-000	F- 2	61100-NX4-770	F- 4			90111-NX4-000	F- 3
53120-NX4-000	F- 2	61104-KA4-700	F-17	87207-NX4-770	F- 9	90113-ND5-761	F- 6

'96・'97 - RS125R 部品番号索引

部品番号	ブロック	部品番号	ブロック	部品番号	ブロック	部品番号	ブロック
90114-MA5-671	F- 3	90306-NF5-951	F-13	90510-NX4-000	F-13	90655-NC8-000	F-17
90114-310-000	F- 2	90321-KF0-000	F- 2		F-15	90656-NX4-000	F-17
90124-NX4-000	F-15	90355-NX4-000	F-12	90511-NX4-000	F-13	90659-MR5-000	F-14
90126-MR7-003	F- 5	90401-KZ4-890	F-12		F-15	90686-459-711	F-14
90134-ND5-000	F-15	90401-NF4-780	E- 3	90512-NX4-000	F-13	90701-NX4-700	E- 3
90145-MS9-611	F- 7	90401-430-000	E- 6		F-15	90701-NX5-000	E- 7
90145-NF4-650	F- 3	90411-NX4-000	F- 8	90513-NX4-000	F-13		
90145-NX5-004	F- 3	90432-428-000	E- 3		F-15		
90154-HA8-000	F-13	90433-KE1-000	E- 7	90543-273-000	E- 1	91000	
90155-KA2-680	F-11	90435-HB3-000	E- 9		E- 5		
90197-MN5-000	F-14	90441-422-000	E- 1		F-15	91001-KA3-711	E- 6
90201-KV3-700	F-12	90443-GC8-000	F- 9	90601-NX4-700	E- 6	91001-147-003	E- 3
90211-NX4-771	F-11	90443-107-000	E- 1	90601-ZE1-000	F- 3	91001-147-006	E- 3
	F-12	90447-KE1-000	E- 5		F- 7	91002-KA4-005	E- 6
90231-KY4-900	E- 7	90451-NX4-000	E- 3	90601-ZE2-000	E- 6	91004-KY4-900	E- 6
90235-KA4-000	E- 3	90451-155-000	E- 9	90601-360-000	E- 8	91005-KY4-901	E- 6
90301-MG3-000	F- 3	90452-115-000	E- 8	90602-360-000	E- 8	91005-NX4-701	E- 6
90301-NF4-000	F- 8	90452-147-003	E- 3	90603-ZA0-921	F-14	91006-NX4-701	E- 6
90301-NX4-000	F-15	90456-KA4-000	E- 3	90650-MA6-720	F-14	91007-KA3-740	E- 5
90301-473-003	F- 1	90456-NX4-000	F- 8	90651-MA5-671	F- 3	91012-KA3-710	E- 6
	F-10	90461-444-000	E- 8	90651-NC8-000	F- 2	91012-KS6-003	E- 6
	F-11	90464-444-000	E- 8		F- 4	91015-KZ4-701	F- 4
	F-12	90465-MC4-000	F- 4		F- 9	91015-425-831	F- 4
	F-16	90465-MM9-000	E- 4		F-15	91021-NX4-771	E- 8
90302-NX5-000	F- 2	90473-147-000	F- 3		F-16	91048-NC5-000	F- 7
	F- 3	90475-425-000	F- 7	90651-NF4-000	F- 6	91052-NF4-000	F- 8
90303-NX4-000	F- 4	90485-GB4-790	F- 7	90652-ND5-000	F- 1	91058-MG9-681	F- 7
90304-GA6-003	F-13	90501-KA3-741	E- 8		F- 3		F- 9
	F-15	90502-KS5-000	F- 1		F-16	91060-NL0-003	F- 4
90304-NX4-000	F-11	90504-MA6-000	F-11	90652-NF4-000	F- 6	91071-MR7-003	F-12
90305-GE8-003	F- 6	90506-NX4-000	F- 4		F- 8	91071-MY1-005	F-12
	F- 8	90506-430-000	F-10	90653-NC8-000	F-17		F-13
90305-KZ4-890	F-12		F-16	90654-NC8-000	F-17	91072-MR7-003	F-12

'96・'97 - RS125R 部品番号索引

部品番号	ブロック	部品番号	ブロック	部品番号	ブロック	部品番号	ブロック
91080-NC8-300	F-17	92000		94102-08000	F-4		F-17
91080-NF5-710	F-12				F-7	95801-06022-00	F-11
91081-NF4-003	F-10	92201-08032-0A	F-4		F-12	95801-06025-00	F-3
91101-NX5-023	E-7	92900-08032-0E	E-1	94201-25300	F-17	95801-06050-00	F-10
91104-PL9-008	E-3	92900-08040-3E	E-6	94251-05000	F-3	95801-08028-00	F-4
91201-KS6-004	E-6			94252-10100	F-9	95801-08030-00	F-2
91201-NX4-003	E-6			94252-16100	F-17	95801-08032-00	F-4
91201-965-000	E-5	93000		94301-06100	E-1		F-7
91202-KA3-711	E-6			94301-08100	E-2	95801-08035-00	F-7
91202-MR7-003	F-12	93301-06012-0A	E-6		E-4	95801-10028-00	F-15
91203-KK3-830	E-6		E-9	94301-08140	E-5	95801-10060-00	F-13
91205-166-004	E-6	93404-06020-08	E-3	94301-10160	E-6		
91211-KA3-761	E-5	93404-06028-00	F-1	94303-06100	E-6		
91212-422-006	F-3	93500-05016-0A	F-2	94303-08140	E-6	96000	
91214-MR7-003	F-12	93500-05028-0A	E-6	94510-14000	E-9		
91255-KBH-003	F-5	93600-04050-1G	F-3	94510-30000	F-7	96001-06012-00	E-6
91255-NX4-771	F-5	93600-06012-0A	E-6	94520-37000	F-12	96001-06014-07	E-1
91262-KV3-831	F-12	93700-04010-0G	F-2	94540-07029	F-12	96001-06020-00	F-17
	F-13	93892-03008-08	E-6			96001-06020-07	E-2
91301-KS6-003	E-6	93892-04016-18	E-10			96001-06022-00	F-2
91304-MJ0-003	E-2			95000			F-12
91305-KF0-003	E-2					96001-06025-00	E-2
91307-PK2-005	F-1	94000		95002-02070	E-6		F-10
91311-KS6-700	E-2				E-10		F-16
91311-MR7-003	F-5	94001-06200-0S	F-12	95002-02120	F-7	96001-06025-07	E-6
91351-KA3-711	E-8	94002-08000-0S	F-7		F-9	96001-06028-00	F-12
91351-NF5-611	F-5		F-9	95002-45000	F-9	96001-06032-00	E-2
91356-KA4-711	F-5	94050-08000	E-1		F-16		E-4
91356-KZ3-003	F-13		F-7	95003-10003-31	F-9	96001-06040-00	E-2
91357-964-006	F-8	94050-10000	E-4	95003-10040-31	F-16	96120-62030-00	E-6
91361-MT3-003	F-10	94101-06000	E-4	95003-10060-31	F-9	96120-62040-00	E-6
			F-11	95801-06012-00	F-16	96140-62020-10	F-6
		94101-06000	F-12	95801-06014-00	F-15		F-8

'96・'97 - RS125R 部品番号索引

部品番号	ブロック	部品番号	ブロック	部品番号	ブロック	部品番号	ブロック
96140-62020-10	F- 6	99113-GHB-1900	E-10				
	F- 8	99113-GHB-1920	E-10				
96211-04000	F- 5	99113-GHB-1950	E-10				
96220-40080	E- 9	99113-GHB-1980	E-10				
96300-06012-07	F- 3	99113-GHB-2000	E-10				
96300-06022-00	E- 6	99113-GHB-2050	E-10				
96300-06028-07	F- 3	99113-GHB-2100	E-10				
96300-08020-07	E- 8	99113-GHB-2150	E-10				
96700-06012-17	F-10	99113-GHB-2200	E-10				
96700-10025-17	F- 8						
99000							
99103-437-0450	E-10						
99103-437-0480	E-10						
99103-437-0500	E-10						
99113-GHB-1500	E-10						
99113-GHB-1520	E-10						
99113-GHB-1550	E-10						
99113-GHB-1580	E-10						
99113-GHB-1600	E-10						
99113-GHB-1620	E-10						
99113-GHB-1650	E-10						
99113-GHB-1680	E-10						
99113-GHB-1700	E-10						
99113-GHB-1720	E-10						
99113-GHB-1750	E-10						
99113-GHB-1780	E-10						
99113-GHB-1800	E-10						
99113-GHB-1820	E-10						
99113-GHB-1850	E-10						
99113-GHB-1880	E-10						