

ブロック No.

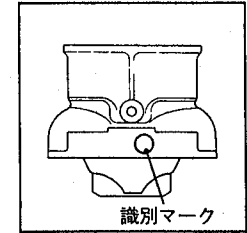
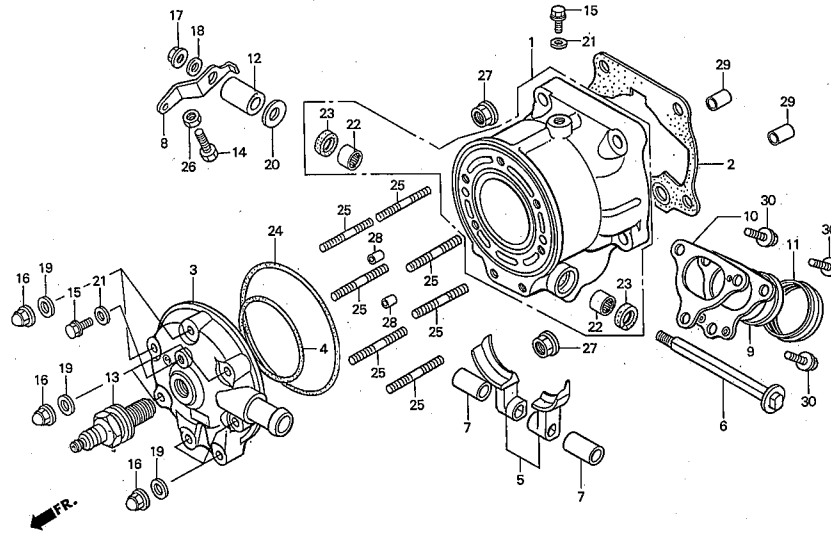
E-1

フロントシリンダー・
シリンダーヘッド

'94 RS250R
'95 RS250R

ピストン、シリンダ嵌合表

		シリンダ識別マーク	
ピストン識別マーク		A	B
1		○	×
2		×	○



見出番号	部品番号	部品名	希望小売価格(円)	使用個数 '94 '95	備考	見出番号	部品番号	部品名	希望小売価格(円)	使用個数 '94 '95	備考
• 1	12101-NX5-700	シリンダー-COMP. A (マークA)	76,000	1 -	嵌合	• 15	90037-NX5-000	ウォーターチェックボルト6×10.....	260	2 2	
•	12101-NX5-710	シリンダー-COMP. A (マークA)	76,000	- 1	//	16	90201-415-000	キャップナット6mm.....	125	7 7	
•	12102-NX5-700	シリンダー-COMP. B (マークB)	76,000	1 -	//	17	90301-473-003	Uナット6mm.....	200	1 1	
•	12102-NX5-710	シリンダー-COMP. B (マークB)	76,000	- 1	//	18	90442-035-000	シーリングワッシャー6mm.....	105	1 1	
• 2	12194-NX5-701	シリンダーガスケット (0.4t)	200	(1) (1)		19	90488-425-000	シーリングワッシャー6mm.....	120	7 7	
•	12195-NX5-701	シリンダーガスケット (0.5t)	200	1 1		20	90505-425-000	ワッシャー8mm.....	120	1 1	
•	12196-NX5-701	シリンダーガスケット (0.6t)	200	(1) (1)		21	90543-273-000	フロントフォークドレンコックバックシン.....	85	2 2	
• 3	12211-NX5-700	シリンダーヘッド.....	11,000	1 1		22	91024-GJ5-003	ニードルベアリング12×16×10.....	310	2 2	
• 4	12213-ND5-000	Oリング61×1.9.....	250	1 1		23	91205-PH8-005	オイルシール12×18×4.....	350	2 2	
• 5	14210-NX5-700	バルブセット.....	7,000	1 1		24	91302-HA5-003	Oリング85.3×2.....	560	1 1	
• 6	14221-NX5-000	エキゾーストバルブシャフト.....	4,900	1 1		• 25	92900-06028-0E	スタッドボルトII, 6×28.....	50	7 7	
• 7	14223-NF5-750	カラー8mm.....	260	2 2		26	94001-05080-0S	ナット5mm.....	25	1 1	
• 8	14421-NX5-000	フロントバルブアーム.....	2,900	1 1		27	94050-08000	フランジナット8mm.....	35	4 4	
• 9	18220-NX5-700	エキゾーストパイプジョイント.....	4,400	1 1		28	94301-06100	ノックピン6×10.....	60	2 2	
• 10	18231-NX5-000	エキゾーストジョイントガスケット.....	450	1 1		29	94301-10120	ノックピン10×12.....	70	2 2	
11	18359-KS7-000	エキゾーストパイプシール.....	370	1 1		30	96001-06014-00	フランジボルト6×14.....	40	3 3	
12	24329-KT8-000	ガイドプレートディスタンスカラー.....	175	1 1							
• 13	31930-NX5-003	スパークプラグR6120-10.....	4,000	(1) (1)							
•	31940-NX5-003	スパークプラグR6120-10.5.....	4,000	1 1							
•	31950-NX5-003	スパークプラグR6120-11.....	4,000	(1) (1)							
• 14	90035-NX5-700	ストッパーボルト.....	210	1 1							

ブロック No.

E-2

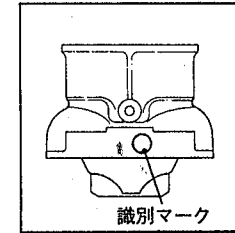
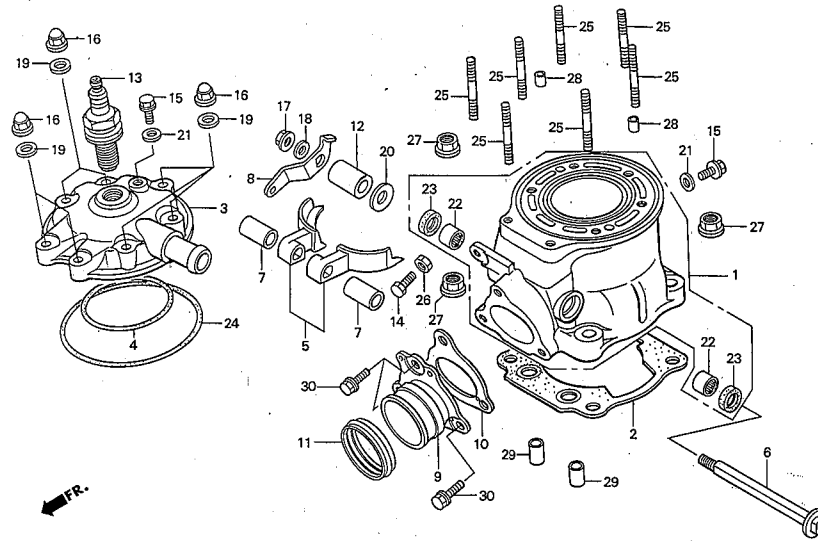
リヤシリンダー・
シリンダーヘッド

'94 RS250R

'95 RS250R

ピストン、シリンダ嵌合表

		シリンダ識別マーク	
ピストン識別マーク		A	B
1		○	×
2		×	○



見出番号	部品番号	部 品 名	希望小売 価格(円)	使用個数 94 95	備 考	見出番号	部品番号	部 品 名	希望小売 価格(円)	使用個数 94 95	備 考
• 1	12101-NX5-700	シリンダ-COMP. A (マークA)	76,000	1 -	嵌合	• 15	90037-NX5-000	ウォーターチェックボルト6×10	260	2 2	
•	12101-NX5-710	シリンダ-COMP. A (マークA)	76,000	- 1	//	16	90201-415-000	キャップナット6mm	125	7 7	
•	12102-NX5-700	シリンダ-COMP. B (マークB)	76,000	1 -	//	17	90301-473-003	Uナット6mm	200	1 1	
•	12102-NX5-710	シリンダ-COMP. B (マークB)	76,000	- 1	//	18	90442-035-000	シーリングワッシャー6mm	105	1 1	
• 2	12194-NX5-701	シリンダガスケット(0.4t)	200	(1) (1)		19	90488-425-000	シーリングワッシャー6mm	120	7 7	
•	12195-NX5-701	シリンダガスケット(0.5t)	200	1 1		20	90505-425-000	ワッシャー8mm	120	1 1	
•	12196-NX5-701	シリンダガスケット(0.6t)	200	(1) (1)		21	90543-273-000	フロントフォークドレンコックパッキン	85	2 2	
• 3	12211-NX5-700	シリンダヘッド	11,000	1 1		22	91024-GJ5-003	ニードルベアリング12×16×10	310	2 2	
• 4	12213-ND5-000	Oリング61×1.9	250	1 1		23	91205-PH8-005	オイルシール12×18×4	350	2 2	
• 5	14210-NX5-700	バルブセット	7,000	1 1		24	91302-HA5-003	Oリング85.3×2	560	1 1	
• 6	14221-NX5-000	エキゾーストバルブシャフト	4,900	1 1		• 25	92900-06028-0E	スタッドボルトII, 6×28	50	7 7	
• 7	14223-NF5-750	カラ-8mm	260	2 2		26	94001-05080-0S	ナット5mm	25	1 1	
• 8	14411-NX5-000	リヤバルブアーム	2,900	1 1		27	94050-08000	フランジナット8mm	35	4 4	
• 9	18220-NX5-700	エキゾーストパイプジョイント	4,400	1 1		28	94301-06100	ノックピン 6×10	60	2 2	
• 10	18231-NX5-000	エキゾーストジョイントガスケット	450	1 1		29	94301-10120	ノックピン10×12	70	2 2	
11	18359-KS7-000	エキゾーストパイプシール	370	1 1		30	96001-06014-00	フランジボルト6×14	40	3 3	
12	24329-KT8-000	ガイドプレートディスタンスカラー	175	1 1							
• 13	31930-NX5-003	スパークプラグR6120-10	4,000	(1) (1)							
•	31940-NX5-003	スパークプラグR6120-10.5	4,000	1 1							
•	31950-NX5-003	スパークプラグR6120-11	4,000	(1) (1)							
• 14	90035-NX5-700	ストップボルト	210	1 1							

ブロック No.

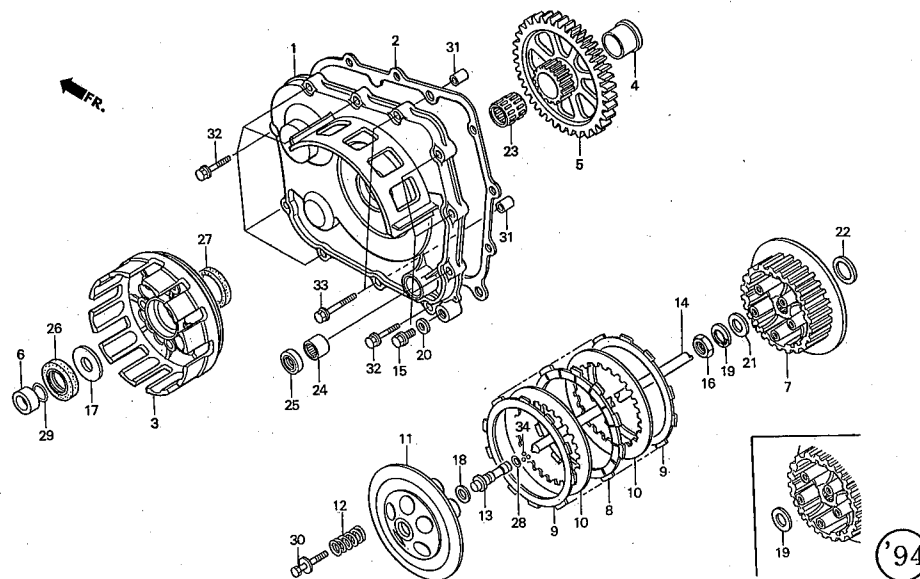
E-3

L. クランクケースカバー・

クラッチ

'94 RS250R

'95 RS250R



見出 番号	部品番号	部 品 名	希望小売 価格(円)	使用個数 '94 '95	備 考	見出 番号	部品番号	部 品 名	希望小売 価格(円)	使用個数 '94 '95	備 考
• 1	11340-NX5-000	L. クランクケースカバー.....	21,000	1 1		• 18	90411-NF5-760	シムワッシャー-1. 0.....	160	N N	
• 2	11395-NX5-000	L. カバーガスケット.....	500	1 1		•	90412-NF5-760	シムワッシャー-1. 4.....	160	N N	
• 3	22100-NX5-000	クラッチアウター-COMP.	21,100	1 1		•	90413-NF5-760	シムワッシャー-1. 8.....	160	N N	
• 4	22106-NX5-700	クラッチアウターカラー.....	660	1 1		•	90414-NF5-760	シムワッシャー-2. 2.....	160	N N	
• 5	22111-NX5-000	プライマリドリブングィヤ-56T.....	12,300	(1) (1)		19	90432-MR1-000	スペシャルワッシャー-18mm.....	150	1 -	
•	22112-NX5-000	プライマリドリブングィヤ-57T.....	12,300	(1) (1)			90432-428-000	ロックワッシャー.....	260	- 1	
•	22113-NX5-000	プライマリドリブングィヤ-58T.....	12,300	1 1		20	90443-MB0-000	シーリングワッシャー-10mm.....	95	1 1	
• 6	22117-NX5-000	カラー-22×30×10. 2.....	600	1 1		21	90456-KA4-000	スラストワッシャー-18×32.....	145	- 1	
• 7	22120-NX5-700	クラッチセンター.....	4,600	1 -		22	90456-425-000	スラストワッシャー-A22mm.....	220	1 1	
•	22120-NX5-710	クラッチセンター.....	4,600	- 1		23	91021-ML3-003	ニードルベアリング28×32×27. 2.....	700	1 1	
• 8	22201-NX5-003	クラッチフリクションディスク.....	1,350	4 4		24	91101-121-691	ニードルベアリング (7E-HK1412)	770	1 1	
• 9	22202-NX5-000	クラッチフリクションディスク.....	1,350	2 2		25	91203-KK3-830	オイルシール14×22×5.....	115	1 1	
10	22321-MM9-000	クラッチプレート.....	350	5 5		26	91264-415-003	オイルシール30×47×7.....	420	1 1	
• 11	22351-NX5-000	クラッチプレッシャープレート.....	2,100	1 1		27	91271-MB0-013	オイルシール47×56×7.....	400	1 1	
12	22401-KA5-740	クラッチスプリング.....	215	5 5		28	91306-HB3-003	Oリング 8×1. 7.....	95	1 1	
• 13	22841-ND5-750	リフタージョイントピース.....	2,180	1 1		29	91359-415-300	Oリング22×1. 7.....	140	1 1	
• 14	22850-NX5-700	クラッチリフターロッド.....	2,240	1 1		30	93404-06020-08	ボルトワッシャー-6×20.....	35	5 5	
• 15	90081-NF5-000	ドレンボルト10mm.....	130	1 1		31	94301-08100	ノックピン8×10.....	60	2 2	
16	90235-MN1-670	ナット18mm.....	205	1 1		32	96001-06025-00	フランジボルト6×25.....	50	9 9	
• 17	90402-ND5-750	スラストワッシャー-22×45. 5×2.....	500	1 1		33	96001-06032-00	フランジボルト6×32.....	50	2 2	

ブロック No.

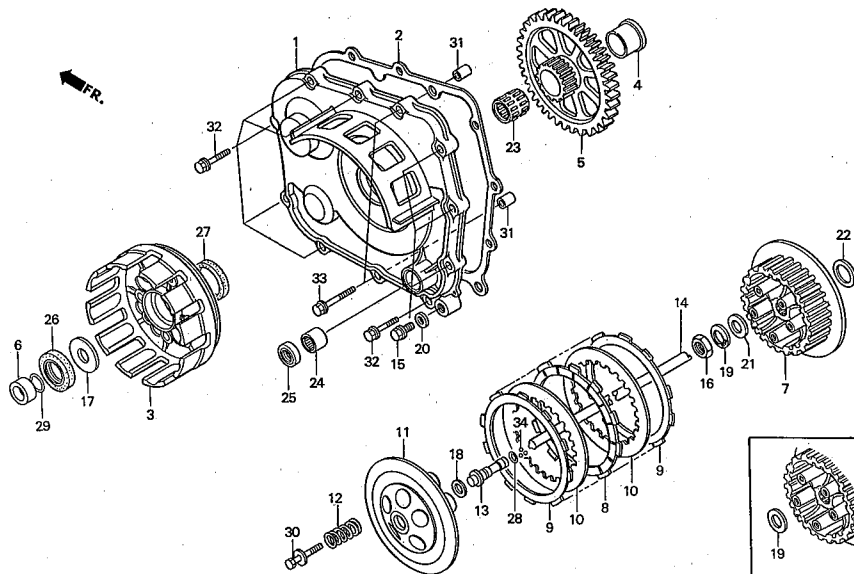
E-3

L. クランクケースカバー・

クラッチ

'94 RS250R

'95 RS250R



見出 番号	部品番号	部 品 名	希望小売 価格(円)	使用個数 94 95	備 考	見出 番号	部品番号	部 品 名	希望小売 価格(円)	使用個数 94 95	備 考
----------	------	-------	---------------	---------------	-----	----------	------	-------	---------------	---------------	-----

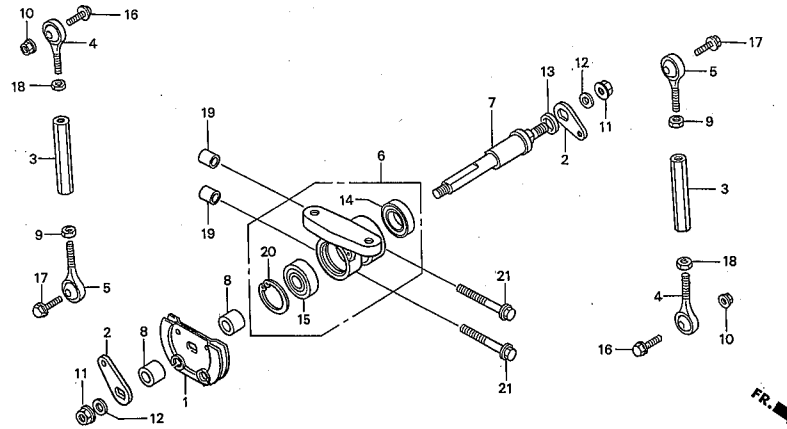
34	96211-06000	スチールボール6.....	10	3 3							
----	-------------	---------------	----	-----	--	--	--	--	--	--	--

ブロック No.

E-4

エキゾーストバルブプーリー・
リヤアジャスターロッド

'94 RS250R
'95 RS250R



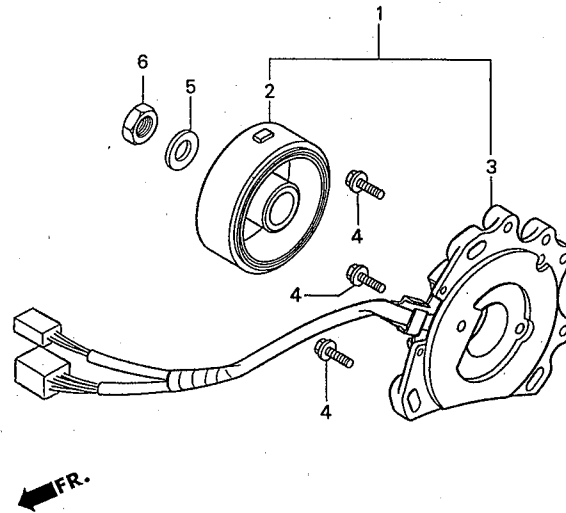
見出番号	部品番号	部品名	希望小売価格(円)	使用個数 '94 '95	備考	見出番号	部品番号	部品名	希望小売価格(円)	使用個数 '94 '95	備考
• 1	14243-NF5-750	プーリーCOMP.	3,120	1 1		21	96001-06040-00	フランジボルト6×40.....	50	2 2	
• 2	14245-NX5-000	プーリーアーム.....	1,660	2 2							
• 3	14248-NF5-750	リヤアジャスターロッド.....	2,500	2 2							
• 4	14337-NX5-003	ロッドエンド5mm.....	1,250	2 2							
• 5	14338-NX5-003	L. ロッドエンド5mm.....	1,250	2 2							
• 6	18150-NX5-000	プーリーホルダーCOMP.	12,000	1 1							
• 7	18152-NX5-700	ドライブプーリーシャフト.....	4,300	1 1							
• 8	18153-NX5-000	カラー8×10.....	250	2 2							
• 9	90201-NF5-000	L. ナット5mm.....	110	2 2							
10	90301-MG8-000	フランジナット5mm.....	120	2 2							
11	90301-473-003	Uナット6mm.....	200	2 2							
12	90442-035-000	シーリングワッシャー6mm.....	105	2 2							
13	90443-MF5-000	スラストワッシャー8. 5.....	95	1 1							
14	91001-KG8-901	ラジアルボールベアリング6901UU.....	490	1 1							
• 15	91034-NX5-003	ボールベアリング8×22×7.....	900	1 1							
16	92301-05014-0A	リセストボルト5×14.....	30	2 2							
• 17	92301-05018-0A	リセストボルト5×18.....	20	2 2							
18	94001-05000-0S	6カクナット5mm.....	25	2 2							
19	94301-08100	ノックピン8×10.....	60	2 2							
20	94520-22000	インターナルサークリップ22mm.....	40	1 1							

ブロック No.

E-5

A. C. ジェネレーター

'94 RS250R
'95 RS250R



見出番号	部品番号	部品名	希望小売価格(円)	使用個数 94 '95	備考	見出番号	部品番号	部品名	希望小売価格(円)	使用個数 94 '95	備考
• 1	31100-NX5-003	A. C. ジェネレーター-ASSY.	44,000	1 1							
• 2	31110-NX5-003	フライホイールCOMP.	23,000	1 1							
• 3	31120-NX5-003	ステーターCOMP.	22,000	1 1							
4	90001-GHB-670	フランジボルト6×25.....	85	3 3							
5	90441-KR3-000	ブレインワッシャー12mm.....	130	1 1							
6	94001-12200-0S	6カクナット12mm.....	40	1 1							

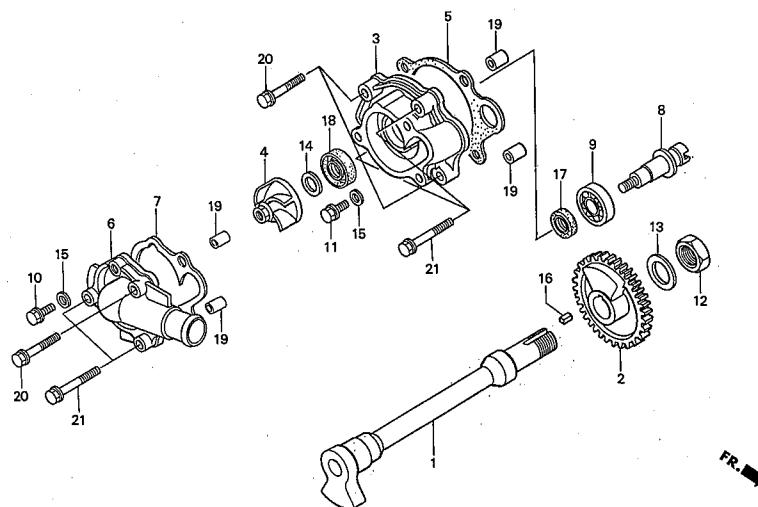
ブロック No.

E-6

ウォーターポンプ

'94 RS250R

'95 RS250R



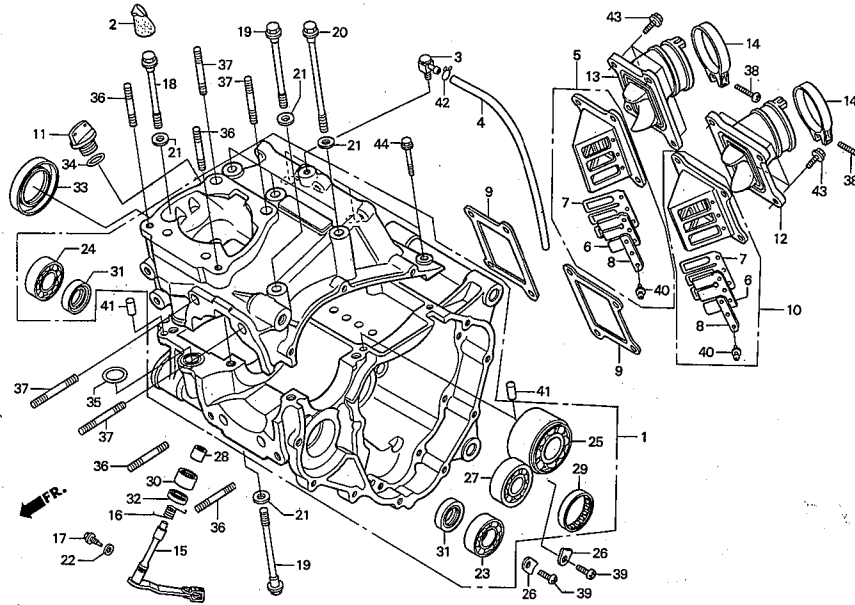
見出番号	部品番号	部品名	希望小売価格(円)	使用個数 '94 '95	備考	見出番号	部品番号	部品名	希望小売価格(円)	使用個数 '94 '95	備考
• 1	13420-NX5-700	バルancerシャフトCOMP.	17,000	1 1		21	96001-06032-00	フランジボルト6×32.....	50	4 4	
• 2	13426-NX5-700	バルancerドリブンギヤ.....	8,700	1 1							
• 3	19210-NX5-700	ウォーターポンプボディ.....	10,300	1 1							
• 4	19215-KA5-690	ウォーターポンプインペラー.....	1,400	1 1							
• 5	19219-NX5-003	ウォーターポンプボディガスケット.....	170	1 1							
• 6	19220-NX5-000	ウォーターポンプカバー.....	10,800	1 1							
• 7	19229-NX5-003	ウォーターポンプカバーカスケット.....	170	1 1							
• 8	19233-NX5-700	ウォーターポンプシャフト.....	1,500	1 1							
• 9	50814-GZ5-003	ラジアルボールベアリング6001.....	470	1 1							
• 10	90037-NX5-000	ウォーターチェックボルト6×10.....	260	1 1							
• 11	90134-NX5-000	ドレンボルト6×10.....	160	1 1							
• 12	90301-HA7-670	ロックナット20mm.....	300	1 1							
• 13	90432-121-000	ロックワッシャー.....	145	1 1							
• 14	90447-KE1-000	シーリングワッシャー7mm.....	85	1 1							
• 15	90543-273-000	フロントフォードレンコックパッキン.....	85	2 2							
• 16	90701-NX5-000	キー4×4×7.....	150	1 1							
• 17	91201-965-000	オイルシール12×22×5.....	180	1 1							
• 18	91211-KA3-761	ウォーターポンプシール.....	230	1 1							
• 19	94301-08100	ノックピン8×10.....	60	4 4							
• 20	96001-06028-00	フランジボルト6×28.....	50	3 3							

ブロック No.

E-7

クランクケース

'94 RS250R
'95 RS250R



見出 番号	部品番号	部 品 名	希望小売 価格(円)	使用個数 94 95	備 考	見出 番号	部品番号	部 品 名	希望小売 価格(円)	使用個数 94 95	備 考
• 1	11000-NX5-306	クランクケースセット.....	150,000	1 -		17	90002-KG4-000	スペシャルボルト6mm.....	115	1 1	
• 2	11102-NX5-600	クランクケースボルトプラグ.....	900	(1) (1)		• 18	90081-NX5-000	フランジボルト9×62.5.....	750	1 1	
• 3	11106-GM2-300	ブリーザージョイント.....	215	1 1		• 19	90082-NX5-000	フランジボルト9×87.....	800	2 2	
• 4	11206-NX4-000	ブリーザーチューブ.....	200	- 1		• 20	90083-NX5-000	フランジボルト9×114.....	900	3 3	
• 5	14100-NX5-701	リヤリードバルブASSY.	6,700	1 1		21	90445-MM4-000	ワッシャー9mm.....	110	6 6	
• 6	14111-NX5-600	リードバルブオンリーA.....	450	(4) (4)		22	90543-273-000	フロントフォークドレンコックパッキン.....	85	1 1	
• 7	14112-NX5-601	リードバルブオンリーB.....	450	(4) (4)		• 23	91001-NX5-701	スペシャルボールベアリング20×47×14.....	600	1 1	
• 8	14121-NX5-003	リードバルブストッパー.....	300	4 4		24	91005-GF9-003	ラジアルボールベアリング6005.....	700	1 1	
• 9	14132-NX5-003	リードバルブガasket.....	170	2 2		• 25	91010-NX5-003	ボールベアリング5205-M.....	900	1 1	
• 10	14200-NX5-701	フロントリードバルブASSY.	6,700	1 1		26	91012-KA3-710	カウンターシャフトベアリングプレート.....	135	2 2	
• 11	15611-NF4-900	オイルフィルターキャップ.....	250	1 1		• 27	91012-NX5-000	ボールベアリング6204Z.....	900	1 1	
• 12	16210-NX5-700	フロントキャブレターインシュレーター.....	7,100	1 1		28	91021-148-004	ニードルベアリング1010.....	530	1 1	
• 13	16220-NX5-700	リヤキャブレターインシュレーター.....	7,100	1 1		29	91022-KA4-740	シェルベアリング33×38×8.....	600	1 1	
• 14	16223-KA5-690	インシュレーターバンド.....	440	2 2		30	91101-PZ9-000	ニードルベアリング12×16×10.....	330	1 1	
• 15	22810-NX5-000	クラッチレバーCOMP.	3,600	1 1		• 31	91203-NX5-003	オイルシール25×35×7.....	290	2 2	
• 16	22815-ML0-780	クラッチレバースプリング.....	120	1 1		32	91206-KV3-003	オイルシール12×19×5.....	140	1 1	
						33	91261-MB0-003	オイルシール34×50×7.....	400	1 1	
						34	91304-MJ0-003	Oリング.....	100	1 1	
						35	91361-MB0-000	Oリング19×1.9.....	110	1 1	

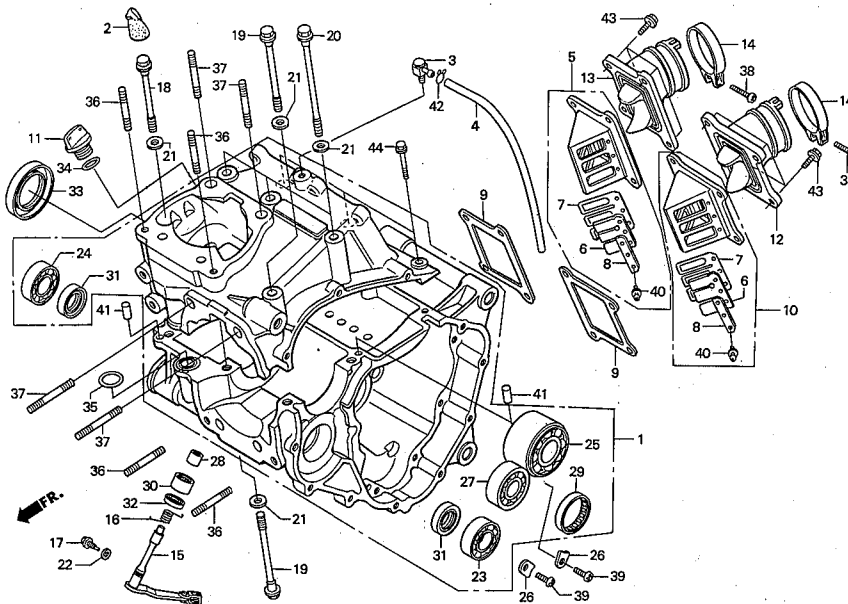
ブロック No.

E-7

クランクケース

'94 RS250R

'95 RS250R



見出 番号	部品番号	部 品 名	希望小売 価格(円)	使用個数 '94 '95	備 考	見出 番号	部品番号	部 品 名	希望小売 価格(円)	使用個数 '94 '95	備 考
36	92900-08032-3E	スタッドボルトII 8×32.....	70	4 4							
37	92900-08035-3E	スタッドボルトII 8×35.....	70	4 4							
38	93500-05025-0G	パンスクリュー5×25.....	30	2 2							
39	93600-06012-0A	フラットスクリュー6×12.....	30	2 2							
40	93892-03008-08	スクリューワッシャー3×8.....	30	12 12							
41	94303-08140	ノックピン8×14.....	60	2 2							
42	95002-02070	チューブクリップB7.....	30	1 1							
43	96001-06022-00	フランジボルト6×22.....	50	8 8							
44	96001-06025-00	フランジボルト6×25.....	50	3 3							

ブロック No.

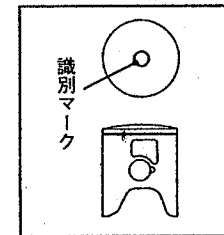
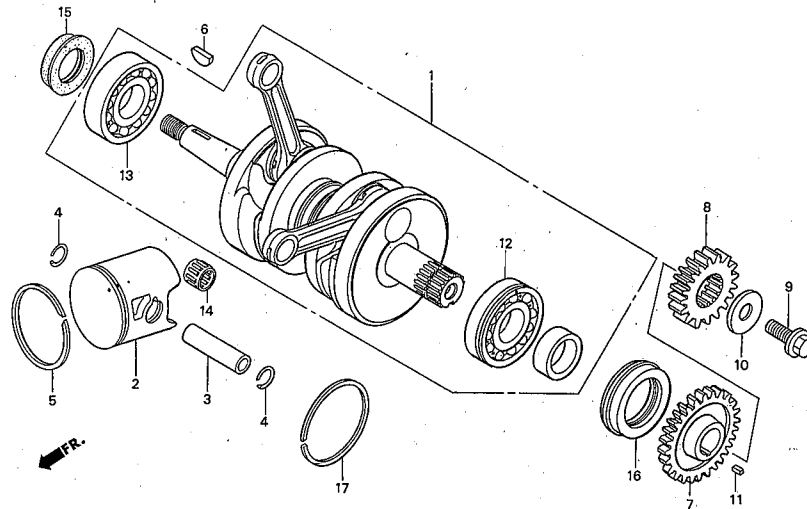
E-8

クランクシャフト・
ピストン

'94 RS250R
'95 RS250R

ピストン、シリンダ嵌合表

ピストン識別マーク	シリンダ識別マーク	
	A	B
1	○	×
2	×	○



見出番号	部品番号	部品名	希望小売価格(円)	使用個数 94 95	備考	見出番号	部品番号	部品名	希望小売価格(円)	使用個数 94 95	備考
• 1	13000-NX5-700	クランクシャフトCOMP.	81,000	1 -		17	94560-62200	スナップリング6.2mm.....	105	1 1	
•	13000-NX5-710	クランクシャフトCOMP.	81,000	- 1							
• 2	13101-NX5-701	ピストンCOMP. 1 (マーク1)	5,100	2 2	嵌合						
•	13102-NX5-701	ピストンCOMP. 2 (マーク2)	5,100	2 2	〃						
• 3	13111-KV3-000	ピストンピン.....	590	2 2							
• 4	13112-NX5-700	ピストンピンクリップ1.5mm.....	70	4 4							
• 5	13121-NX5-701	ピストンリング.....	1,260	2 2							
• 6	13331-360-000	スペシャルウッドラフキー2.5×1.4.....	185	1 1							
• 7	13415-NX5-700	バランスードライブギヤー.....	6,500	1 -							
•	13415-NX5-710	バランスードライブギヤー.....	6,500	- 1							
• 8	13615-NX5-000	プライマリードライブギヤー.....	4,680	1 -							
•	13615-NX5-710	プライマリードライブギヤー.....	4,680	- 1							
• 9	90001-NX5-700	フランジボルト1.2×3.0.....	200	1 1							
• 10	90401-NX5-700	ワッシャー1.2.5×3.4×5.....	300	1 1							
• 11	90701-NX5-000	キー4×4×7.....	150	1 1							
• 12	91001-NX5-003	ラジアルボールベアリング6305L.....	1,000	1 1							
• 13	91003-NX5-003	ラジアルボールベアリング6305R.....	1,000	1 1							
• 14	91101-NX5-003	コンロッドスモールエンドベアリング.....	750	2 2							
• 15	91201-KM4-003	オイルシール25×38×8.....	320	1 1							
• 16	91202-NX5-003	オイルシール35×62×7.5.....	1,300	1 1							

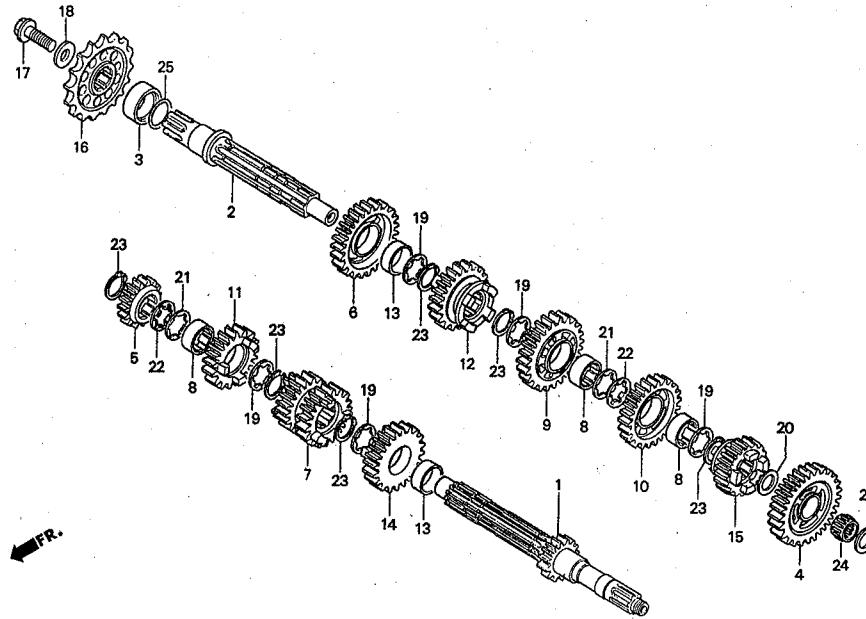
ブロック No.

E-9

トランスミッション

'94 RS250R

'95 RS250R



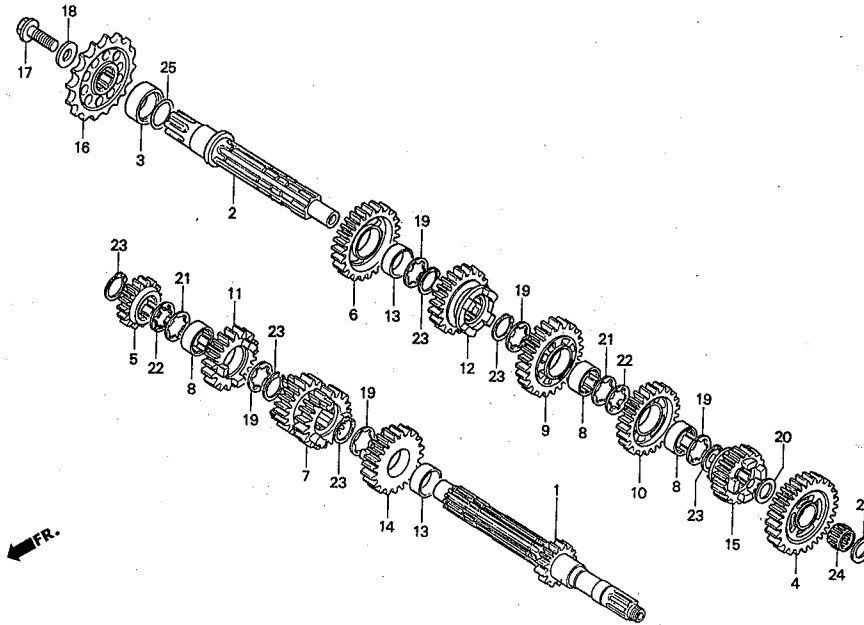
見出番号	部品番号	部品名	希望小売価格(円)	使用個数 '94 '95	備考	見出番号	部品番号	部品名	希望小売価格(円)	使用個数 '94 '95	備考
• 1	23211-NX5-000	メインシャフトCOMP., プラン-1 (15T)	9,300	(1) (1)		8	23442-KV3-000	スプラインカラー-25×10.5.....	690	3 3	
•	23212-NX5-000	メインシャフトCOMP., プラン-2 (14T)	9,300	1 1		• 9	23461-NX5-000	カウンターシャフトサードギヤ, プラン-1 (27T)....	9,800	(1) (1)	
•	23214-NX5-000	メインシャフトCOMP., プラン-4 (16T)	9,300	(1) (1)		•	23462-NX5-000	カウンターシャフトサードギヤ, プラン-2 (27T)....	9,800	1 1	
• 2	23221-NX5-000	カウンターシャフト.....	10,000	1 1		•	23463-NX5-000	カウンターシャフトサードギヤ, プラン-3 (26T)....	9,800	(1) (1)	
• 3	23225-NX5-000	カウンターシャフトカラー.....	720	1 1		• 10	23471-NX5-000	カウンターシャフトフォースギヤ, プラン-1 (26T)..	9,800	(1) (1)	
• 4	23411-NX5-000	カウンターシャフトローギヤ, プラン-1 (35T)	9,900	(1) (1)		•	23472-NX5-000	カウンターシャフトフォースギヤ, プラン-2 (28T)..	9,800	(1) (1)	
•	23412-NX5-000	カウンターシャフトローギヤ, プラン-2 (31T)	9,900	1 1		•	23473-NX5-000	カウンターシャフトフォースギヤ, プラン-3 (31T)..	9,800	1 1	
•	23413-NX5-000	カウンターシャフトローギヤ, プラン-3 (30T)	9,900	(1) (1)		•	23474-NX5-000	カウンターシャフトフォースギヤ, プラン-4 (25T)..	9,800	(1) (1)	
•	23414-NX5-000	カウンターシャフトローギヤ, プラン-4 (33T)	9,900	(1) (1)		• 11	23481-NX5-000	メインシャフトフィフスギヤ, プラン-1 (22T).....	7,500	(1) (1)	
• 5	23421-NX5-000	メインシャフトセカンドギヤ, プラン-1 (17T)	5,200	(1) (1)		•	23503-NX5-000	メインシャフトシックスギヤ, プラン-3 (21T)....	7,500	1 1	
•	23422-NX5-000	メインシャフトセカンドギヤ, プラン-2 (16T)	5,200	1 1		• 12	23491-NX5-000	カウンターシャフトフィフスギヤ, プラン-1 (27T)..	10,000	(1) (1)	
•	23424-NX5-000	メインシャフトセカンドギヤ, プラン-4 (18T)	5,200	(1) (1)		•	23511-NX5-000	カウンターシャフトシックスギヤ, プラン-1 (24T)	10,000	1 1	
• 6	23431-NX5-000	カウンターシャフトセカンドギヤ, プラン-1 (32T)..	9,900	(1) (1)		• 13	23495-NX5-000	カラー-25×28×10.5.....	500	2 2	
•	23432-NX5-000	カウンターシャフトセカンドギヤ, プラン-2 (29T)..	9,900	(1) (1)		• 14	23501-NX5-000	メインシャフトシックスギヤ, プラン-1 (20T)....	7,500	(1) (1)	
•	23433-NX5-000	カウンターシャフトセカンドギヤ, プラン-3 (28T)..	9,900	1 1		•	23502-NX5-000	メインシャフトシックスギヤ, プラン-2 (23T)....	7,500	(1) (1)	
•	23434-NX5-000	カウンターシャフトセカンドギヤ, プラン-4 (31T)..	9,900	(1) (1)		•	23503-NX5-000	メインシャフトシックスギヤ, プラン-3 (21T)....	7,500	(1) (1)	
• 7	23441-NX5-000	メインシャフトサード・フォースギヤ, プラン-1 (17/19T)..	12,900	(1) (1)		•	23504-NX5-000	メインシャフトシックスギヤ, プラン-4 (26T)....	7,500	(1) (1)	
•	23442-NX5-000	メインシャフトサード・フォースギヤ, プラン-2 (17/21T)..	12,900	(1) (1)		•	23505-NX5-000	メインシャフトシックスギヤ, プラン-5 (24T)....	7,500	(1) (1)	
•	23443-NX5-000	メインシャフトサード・フォースギヤ, プラン-3 (17/24T)..	12,900	(1) (1)		•	23506-NX5-000	メインシャフトシックスギヤ, プラン-6 (22T)....	7,500	1 1	
•	23444-NX5-000	メインシャフトサード・フォースギヤ, プラン-4 (18/21T)..	12,900	(1) (1)		• 15	23511-NX5-000	カウンターシャフトシックスギヤ, プラン-1 (24T)..	10,000	(1) (1)	
•	23445-NX5-000	メインシャフトサード・フォースギヤ, プラン-5 (18/24T)..	12,900	1 1		•	23512-NX5-000	カウンターシャフトシックスギヤ, プラン-2 (27T)..	10,000	(1) (1)	
•	23446-NX5-000	メインシャフトサード・フォースギヤ, プラン-6 (18/20T)..	12,900	(1) (1)		•	23514-NX5-000	カウンターシャフトシックスギヤ, プラン-4 (29T)..	10,000	(1) (1)	

ブロック No.

E-9

トランスミッション

'94 RS250R
'95 RS250R



見出番号	部品番号	部品名	希望小売価格(円)	使用個数 '94 '95	備考	見出番号	部品番号	部品名	希望小売価格(円)	使用個数 '94 '95	備考
•	23515-NX5-000	カウンターシャフトシックスギヤ, プラン-5 (26T)..	10,000	(1) (1)							
•	23516-NX5-000	カウンターシャフトシックスギヤ, プラン-6 (23T)..	10,000	1 1							
•	16 23802-NX5-700	ドライブプロケット15T.....	3,700	(1) (1)							
•	23803-NX5-700	ドライブプロケット16T.....	3,800	1 1							
•	23804-NX5-700	ドライブプロケット17T.....	3,900	(1) (1)							
•	23805-NX5-700	ドライブプロケット18T.....	4,000	(1) (1)							
•	17 90005-NX5-000	スペシャルフランジボルト12×30.....	400	1 1							
	18 90402-PC6-000	ワッシャー12.5×34×5.....	440	1 1							
	19 90451-KE8-000	スプラインワッシャー25mm.....	130	5 5	(t1.5)						
	20 90454-428-000	スラストワッシャー20mm.....	130	2 2							
	21 90461-286-000	スラストワッシャーB25mm.....	180	2 2	(t1.6)						
	22 90462-323-000	ロックワッシャー25mm.....	135	2 2	(t2.0)						
	23 90601-107-000	サークリップ25mm.....	120	6 6							
	24 91026-MN0-003	ニードルベアリング20×24×11.....	550	1 1							
	25 91201-ML3-873	Dリング23.75.....	120	1 1							

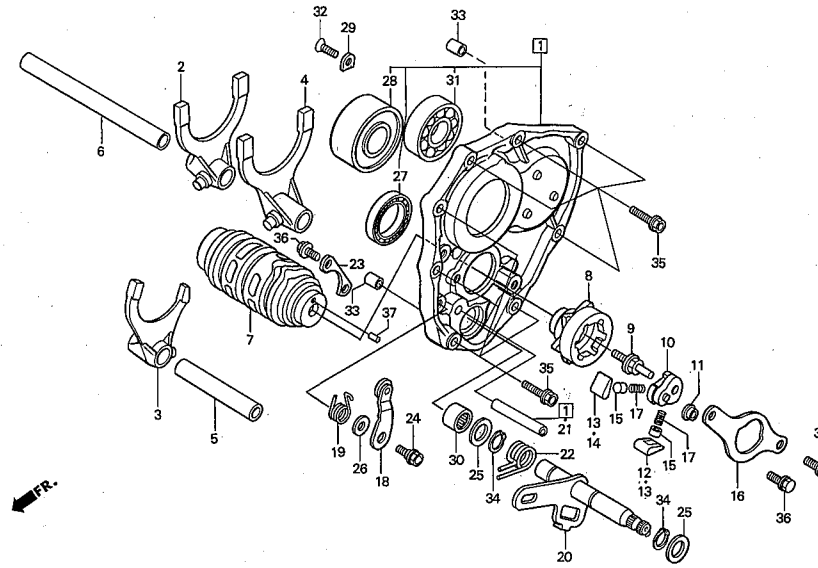
ブロック No.

E-10

ギヤーシフトフォーク・
ギヤーシフトドラム

'94 RS250R

'95 RS250R



見出番号	部品番号	部品名	希望小売価格(円)	使用個数 '94 '95	備考	見出番号	部品番号	部品名	希望小売価格(円)	使用個数 '94 '95	備考
●	□ 11130-NX5-700	トランスミッションベアリングホルダーCOMP.	25,000	1 1		19	24435-KV3-000	ドラムストップスプリング.....	125	1 1	
●	2 24211-NX5-000	R. ギヤーシフトフォーク.....	3,890	1 1		●	20 24610-NX5-000	ギヤーシフトスピンドルCOMP.	2,600	1 1	
●	3 24221-NX5-700	センターギヤーシフトフォーク.....	3,890	1 1		21	24615-NX5-300	シフトストッパーピン.....	550	1 1	
●	4 24231-NX5-000	L. ギヤーシフトフォーク.....	3,890	1 1		22	24651-KV3-700	シフトリターンスプリング.....	210	1 1	
	5 24265-KA3-760	シフトフォークシャフト (M)	560	1 1		23	24655-KV3-000	ベアリングセットプレート.....	330	1 1	
●	6 24266-NX5-000	シフトフォークシャフト (C)	500	1 1		24	90022-MG8-000	シフトドラムストッパーアームピボット.....	130	1 1	
●	7 24311-NX5-000	ギヤーシフトドラム.....	5,900	1 1		25	90428-958-000	スラストワッシャーB14mm.....	150	2 2	
●	8 24312-NX5-000	シフトドラムセンター.....	2,910	1 1		26	90435-HB3-000	ワッシャー6.1mm.....	100	1 1	
9	24315-HA0-000	シフターピン.....	320	1 1		27	91004-KY4-900	ラジアルボールベアリング6905U.....	790	1 1	
10	24320-KA3-740	ドラムシフターCOMP.	1,550	1 -		●	28 91011-NX5-000	ボールベアリング5205Z.....	900	1 1	
	24321-KW6-902	ドラムシフター.....	1,700	- 1		29	91012-KA3-710	カウンターシャフトベアリングプレート.....	135	1 1	
11	24322-HA0-000	シフターカラー.....	180	1 1		30	91101-121-691	ニードルベアリング (7E-HK1412)	770	1 1	
12	24324-KA3-711	ラチェットボールA.....	330	- 1		31	91102-GE1-711	ラジアルボールベアリング6204.....	640	1 1	
13	24324-KA3-740	ラチェットボール.....	340	2 -		32	93600-06012-0A	フラットスクルー6×12.....	30	1 1	
14	24325-KA3-711	ラチェットボールB.....	330	- 1		33	94303-08140	ノックピン8×14.....	60	2 2	
15	24326-KBH-901	ボールプランジャー.....	250	- 2		34	94510-14000	エキスターナルサークリップ14.....	30	2 2	
	24326-KT7-000	ボールプランジャー.....	250	2 -		35	95701-06028-08	フランジボルト6×28.....	50	8 8	
●	16 24328-NX5-000	ガイドプレート.....	2,800	1 1		36	96001-06014-00	フランジボルト6×14.....	40	4 4	
17	24329-KA3-740	ボールプランジャースプリング.....	85	2 2		37	96220-40080	ローラー4×8.....	15	1 1	
18	24430-KA3-740	ドラムストッパーCOMP.	630	1 1							

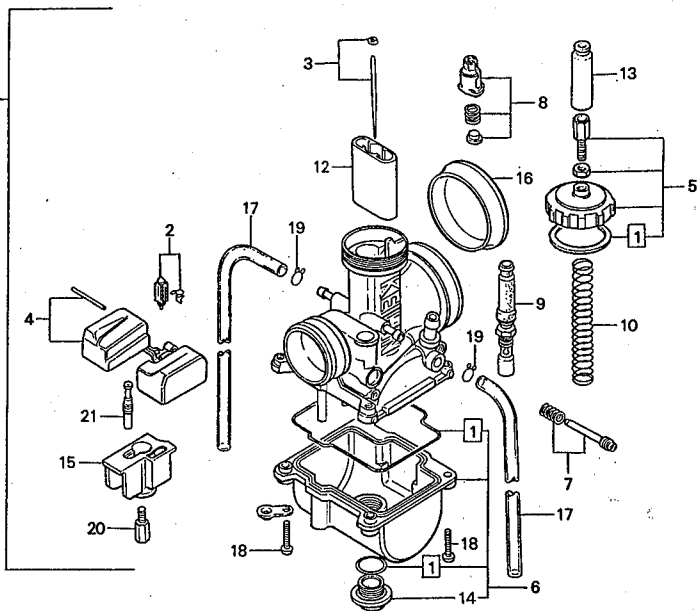
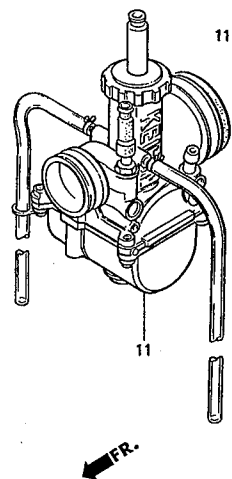
ブロック No.

E-11

キャブレター

'94 RS250R

'95 RS250R



見出番号	部品番号	部品名	希望小売価格(円)	使用個数 '94 '95	備考	見出番号	部品番号	部品名	希望小売価格(円)	使用個数 '94 '95	備考
□	16010-KA5-691	ガasketセット.....	1,200	2 2		●	6 16015-NF4-003	フロートチャンバーセット.....	4,160	2 2	
2	16011-KA3-741	フロートバルブセット.....	1,600	2 2		7	16016-HA2-004	スクリューセットA.....	850	2 2	
●	3 16250-NX5-000	ジェットニードルセットR1165N.....	1,310	(2) (2)		●	8 16037-NF4-780	スロットルスプリングセット.....	750	2 2	
●	16201-NX5-000	ジェットニードルセットR1166N.....	1,310	(2) (2)		●	9 16046-NF5-751	スターターバルブ.....	1,770	2 2	
●	16201-NF5-610	ジェットニードルセットR1167N.....	1,310	(2) (2)		●	10 16050-NF5-710	コンプレッションコイルスプリング.....	530	2 2	
●	16202-NF5-610	ジェットニードルセットR1168N.....	1,310	2 2							
●	16203-NF5-610	ジェットニードルセットR1169N.....	1,310	(2) (2)		●	11 16100-NX5-700	キャブレターASSY.....	25,800	2 2	
●	16204-NF5-610	ジェットニードルセットR1170N.....	1,310	(2) (2)		●	12 16111-NF4-900	スロットルバルブ#5.0.....	3,000	2 2	
●	16205-NF5-610	ジェットニードルセットR1171N.....	1,310	(2) (2)		●	16112-NF4-900	スロットルバルブ#4.5.....	3,000	(2) (2)	
●	16206-NF5-610	ジェットニードルセットR1172N.....	1,310	(2) (2)		●	16113-NF4-900	スロットルバルブ#5.5.....	3,000	(2) (2)	
●	16202-NX5-000	ジェットニードルセットR1173N.....	1,310	(2) (2)		13	16118-166-004	ケーブルシーリングキャップ.....	240	2 2	
●	16260-NX5-000	ジェットニードルセットR1265N.....	1,310	(2) (2)		●	14 16162-ND4-751	ドレンボルト.....	190	2 2	
●	16261-NX5-000	ジェットニードルセットR1266N.....	1,310	(2) (2)		15	16185-KA3-761	パフアープレート.....	420	2 2	
●	16262-NX5-000	ジェットニードルセットR1267N.....	1,310	(2) (2)							
●	16263-NX5-000	ジェットニードルセットR1268N.....	1,310	(2) (2)		●	16 16196-ND5-761	キャブラバー.....	530	2 2	
●	16264-NX5-000	ジェットニードルセットR1269N.....	1,310	(2) (2)		●	17 16199-NX5-701	チューブ.....	110	4 4	
●	16265-NX5-000	ジェットニードルセットR1270N.....	1,310	(2) (2)		18	93892-04016-18	スクリューワッシャー4mm.....	30	8 8	
●	16266-NX5-000	ジェットニードルセットR1271N.....	1,310	(2) (2)		19	95002-02070	チューブクリップB7.....	30	4 4	
●	16267-NX5-000	ジェットニードルセットR1272N.....	1,310	(2) (2)		20	99101-357-1550	メインジェット#155.....	450	(2) (2)	
●	16268-NX5-000	ジェットニードルセットR1273N.....	1,310	(2) (2)			99101-357-1580	メインジェット#158.....	450	(2) (2)	
4	16013-KA3-741	フロートセット.....	1,900	2 2			99101-357-1600	メインジェット#160.....	450	(2) (2)	
5	16014-KA5-691	トップセット.....	1,500	2 2			99101-357-1620	メインジェット#162.....	450	(2) (2)	
							99101-357-1650	メインジェット#165.....	450	(2) (2)	

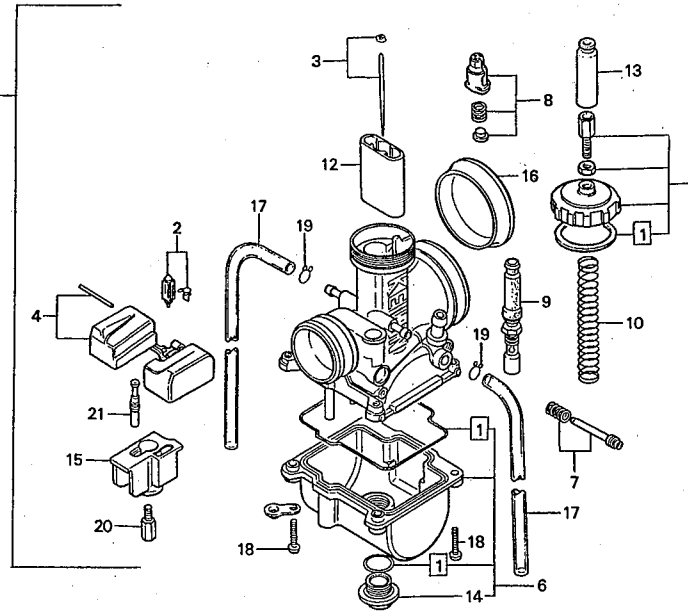
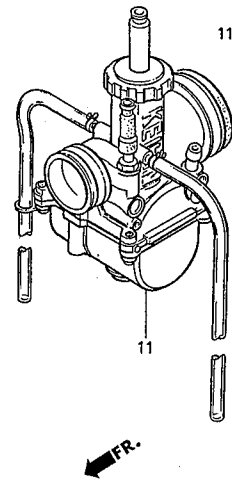
ブロック No.

E-11

キャブレター

'94 RS250R

'95 RS250R



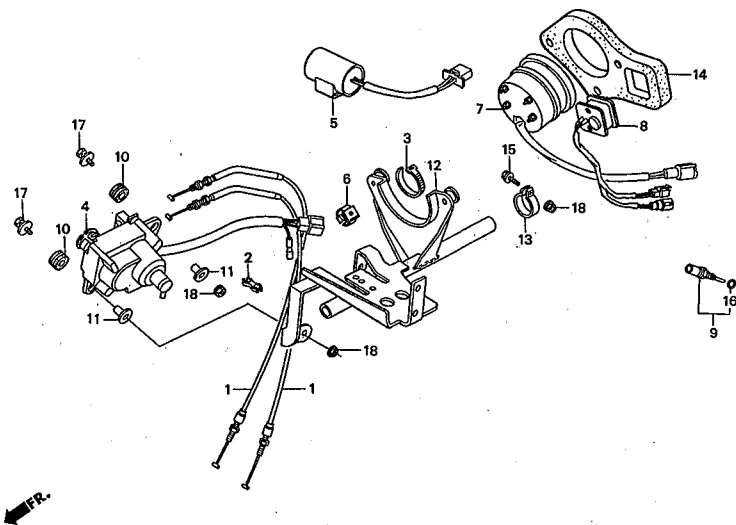
見出番号	部品番号	部品名	希望小売価格(円)	使用個数 '94 '95	備考	見出番号	部品番号	部品名	希望小売価格(円)	使用個数 '94 '95	備考
	99101-357-1680	メインジェット#168.....	450	(2) (2)							
	99101-357-1700	メインジェット#170.....	450	(2) (2)							
	99101-357-1720	メインジェット#172.....	450	(2) (2)							
	99101-357-1750	メインジェット#175.....	450	(2) (2)							
	99101-357-1780	メインジェット#178.....	450	(2) (2)							
	99101-357-1800	メインジェット#180.....	450	(2) (2)							
	99101-357-1820	メインジェット#182.....	450	(2) (2)							
	99101-357-1850	メインジェット#185.....	450	(2) (2)							
	99101-357-1880	メインジェット#188.....	450	(2) (2)							
	99101-357-1900	メインジェット#190.....	450	(2) (2)							
	99101-357-1920	メインジェット#192.....	450	(2) (2)							
	99101-357-1950	メインジェット#195.....	450	1 1	NO.2(R.)						
	99101-357-1980	メインジェット#198.....	450	(2) (2)							
	99101-357-2000	メインジェット#200.....	450	1 1	NO.1(L.)						
•	99101-357-2050	メインジェット#205.....	450	(2) (2)							
•	99101-357-2100	メインジェット#210.....	450	(2) (2)							
•	99101-357-2150	メインジェット#215.....	450	(2) (2)							
•	99101-357-2200	メインジェット#220.....	450	(2) (2)							
21	99103-437-0420	スロージェット#42.....	440	(2) (2)							
	99103-437-0450	スロージェット#45.....	440	2 2							
	99103-437-0480	スロージェット#48.....	440	(2) (2)							

ブロック No.

F-1

サーボモーター・メーター・
メーターパネル

'94 RS250R
'95 RS250R



見出番号	部品番号	部品名	希望小売 価格(円)	使用個数 94 95	備考	見出番号	部品番号	部品名	希望小売 価格(円)	使用個数 94 95	備考
• 1	17950-NX5-000	コントロールケーブルCOMP.	1,100	2 2							
• 2	17955-NF5-750	ケーブルホルダー.....	420	1 1							
• 3	22872-NF5-760	バンド200.....	110	1 1							
• 4	31420-NF5-761	サーボモーターASSY.	14,400	1 1							
• 5	31700-NX5-000	コンデンサーユニットASSY.	7,600	1 1							
• 6	32112-NF5-950	ハーネスクランパー.....	110	1 1							
• 7	37250-NF4-771	タコメーターASSY.	22,500	1 1							
• 8	37460-NF4-651	ウォーターテンプメーターASSY.	8,000	1 1							
• 9	37870-NF4-611	T. W. センサーASSY.	1,200	1 1							
10	43516-HA2-000	オイルカップマウントラバー.....	130	2 2							
11	50324-425-010	カラー6. 3×13.....	170	2 2							
• 12	50810-NX5-000	センターカウルステイCOMP.	13,000	1 1							
• 13	50811-NF4-770	バンドD25.....	1,040	1 1							
• 14	50815-NX5-000	メーターパネル.....	840	1 1							
15	90002-GHB-690	フランジボルト6×32.....	95	1 1							
16	91307-PK2-005	Oリング.....	100	1 1							
17	93404-06028-00	ボルトワッシャー6×28.....	40	2 2							
18	94050-06000	フランジナット6mm.....	35	3 3							

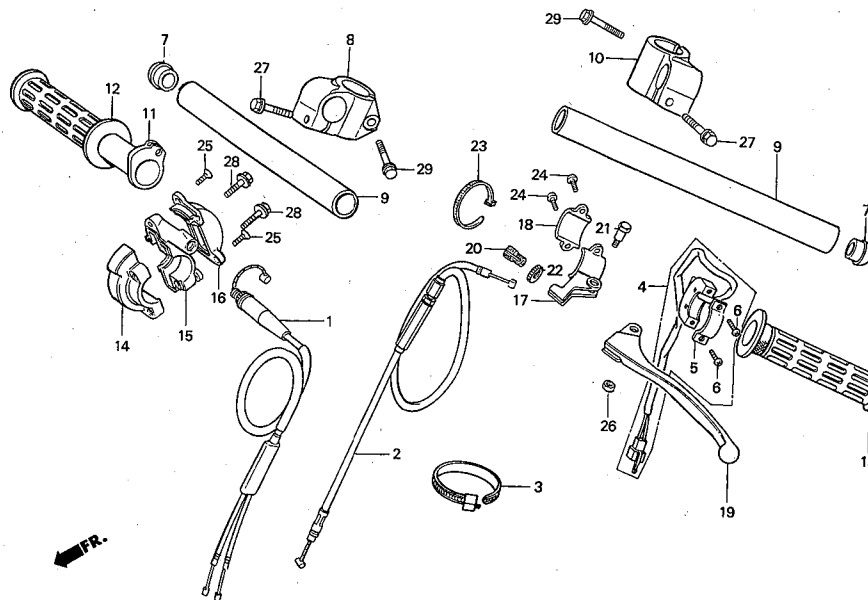
ブロック No.

F-2

ケーブル・スイッチ・
ステアリングハンドル

'94 RS250R

'95 RS250R



見出番号	部品番号	部品名	希望小売価格(円)	使用個数 '94 '95	備考	見出番号	部品番号	部品名	希望小売価格(円)	使用個数 '94 '95	備考
• 1	17910-NX5-700	スロットルケーブルCOMP.	1,600	1 1		20	53192-KA4-710	ワイヤーアジャストボルト	380	1 1	
• 2	22870-NX5-000	クラッチケーブルCOMP.	1,400	1 1		21	90114-310-000	ハンドルレバーピボットボルト	240	1 1	
• 3	22872-NF5-760	バンド200	110	1 1		22	90321-KF0-000	フィキシングナット	380	1 1	
• 4	35130-NX5-000	キルスイッチASSY.	1,400	1 1		• 23	90651-NC8-000	タイラップ3.6×2.8	110	1 1	
5	35132-KR5-003	セットプレート	140	1 1		24	93500-05016-0A	パンスクリュー5×16	25	2 2	
6	35133-KJ2-003	パンスクリュー4×12	70	2 2		25	93700-04010-0G	オーバルスクリュー4×10	25	2 2	
• 7	53105-NF4-770	ハンドルパイプキャップ	340	2 2		26	94001-06000-0S	6カクナット6mm	30	1 1	
• 8	53110-NF5-610	R. ハンドルホルダー	8,900	1 1		27	96001-06022-00	フランジボルト6×22	50	2 2	
• 9	53111-NF4-770	ハンドルパイプ	2,180	2 -		28	96001-06022-07	フランジボルト6×22	55	2 2	
•	53111-NX4-000	ハンドルパイプ	2,180	- 2		29	96500-08035-00	フランジボルト8×35	55	2 2	
• 10	53120-NF5-610	L. ハンドルホルダー	8,900	1 1							
• 11	53141-NF4-003	スロットルグリップパイプ	1,300	1 1							
• 12	53165-422-000	R. ハンドルグリップ	550	1 1							
• 13	53166-422-000	L. ハンドルグリップ	550	1 1							
• 14	53167-KS6-000	グリップハウジングA	1,000	1 1							
• 15	53168-KS6-000	グリップハウジングB	1,000	1 1							
• 16	53169-ML3-790	ハウジングカバーB	400	1 1							
• 17	53172-430-003	L. ハンドルレバーブラケット	1,950	1 1							
• 18	53173-376-000	レバーブラケットホルダー	570	1 1							
• 19	53178-399-700	L. ステアリングハンドルレバー	1,200	1 1							

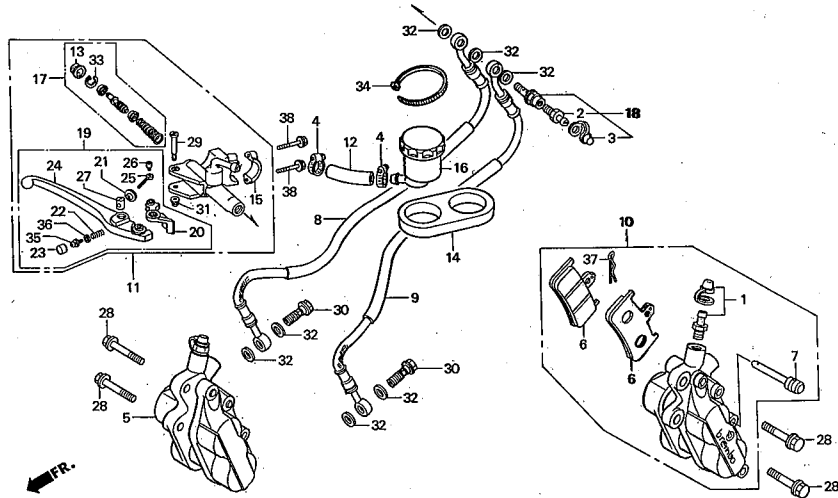
ブロック No.

F-3

フロントブレーキキャリア・
フロントブレーキマスターシリンダー

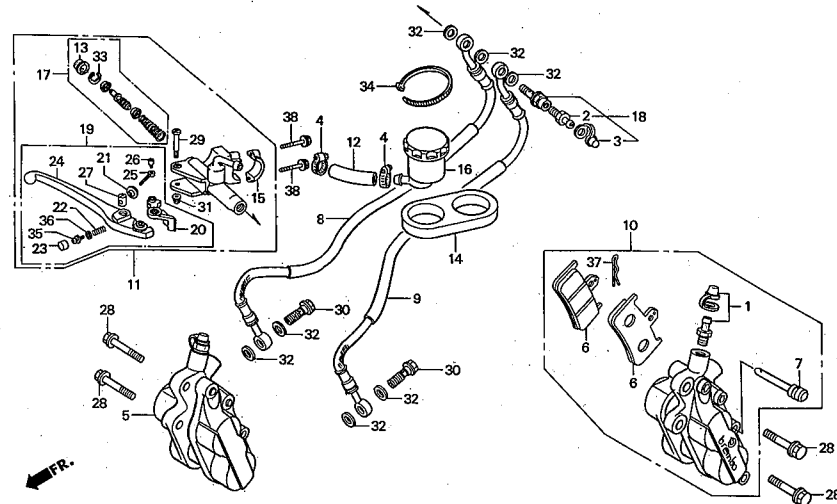
'94 RS250R

'95 RS250R



見出 番号	部品番号	部 品 名	希望小売 価格(円)	使用個数 94 95	備 考	見出 番号	部品番号	部 品 名	希望小売 価格(円)	使用個数 94 95	備 考
• 1	43352-NX5-004	ブリーダーCOMP.	350	2 2		17	45530-MR7-305	マスターシリンダーセット.....	1,700	1 1	
2	43352-568-003	ブリーダースクリュー.....	205	1 1		• 18	45530-NX5-000	オイルブリーダーボルトASSY.	1,200	1 1	
3	43353-461-771	ブリーダーキャップ.....	150	1 1		19	53170-MJ4-006	R. ハンドルレバーASSY.	2,850	1 1	
• 4	43541-ND5-750	クランプ.....	250	2 2		20	53171-MJ4-006	マスターシリンダーノッカー.....	750	1 1	
• 5	45100-NX5-700	R. フロントキャリアASSY.	15,000	1 -	(t9.2)	21	53172-MJ4-006	R. ハンドルレバーアジャスター.....	240	1 1	
•	45100-NX5-710	R. フロントキャリアASSY.	15,000	- 1	(t8.2)	22	53173-MJ4-006	ハンドルレバースプリング.....	105	1 1	
• 6	45105-NX5-003	ブレーキパッドCOMP. (t8.2)	2,600	(4) 4	ブラック	23	53174-MJ4-006	ハンドルレバーキャップ.....	125	1 1	
•	45105-NX5-701	ブレーキパッドCOMP. (t9.2)	2,600	4 (4)	シルバー	24	53175-MJ4-006	R. ハンドルレバー.....	1,500	1 1	
• 7	45109-NX5-004	ハンガーピン.....	400	2 2		25	53176-MJ4-016	アジャストボルト.....	245	1 1	
• 8	45124-NX5-003	R. フロントブレーキホース.....	3,500	1 1		26	53177-KV0-006	レバーソケットボルト5×5.....	130	1 1	
• 9	45125-NX5-701	L. フロントブレーキホース.....	3,500	1 1		27	53179-MJ4-016	ジョイントレバー.....	125	1 1	
• 10	45200-NX5-700	L. フロントキャリアASSY.	15,000	1 -	(t9.2)	• 28	90111-NX5-700	フランジボルト10×29.....	350	4 4	
•	45200-NX5-710	L. フロントキャリアASSY.	15,000	- 1	(t8.2)	29	90114-MA5-671	ハンドルレバーボルト.....	270	1 1	
• 11	45500-NX5-700	フロントブレーキマスターシリンダーASSY.	13,300	1 1		• 30	90145-NX5-004	オイルボルト10×19.....	700	2 2	
• 12	45501-NF5-000	ビニールチューブ9×13×75.....	110	1 -		• 31	90302-NX5-000	6カクUナット6mm.....	100	1 1	
•	45501-NX5-710	ビニールチューブ9×13×90.....	110	- 1		32	90601-ZE1-000	ドレンプラグワッシャー10mm.....	50	7 7	
13	45504-410-003	ブーツCOMP.	340	1 1		33	90651-MA5-671	サークリップ.....	115	1 1	
• 14	45510-NF5-610	フロントマスターシリンダータンクステイ.....	250	1 1		• 34	90651-NC8-000	タイラップ3.6×281.....	110	1 1	
15	45517-166-006	マスターシリンダーホルダー.....	530	1 1		35	93500-03006-0A	パンスクリュー3×6.....	25	1 1	
• 16	45520-NF5-003	フロントマスターシリンダータンクASSY.	2,600	1 1							

ブロック No.
F-3
 フロントブレーキキャリパー・
 フロントブレーキマスターシリンダー
 '94 RS250R
 '95 RS250R



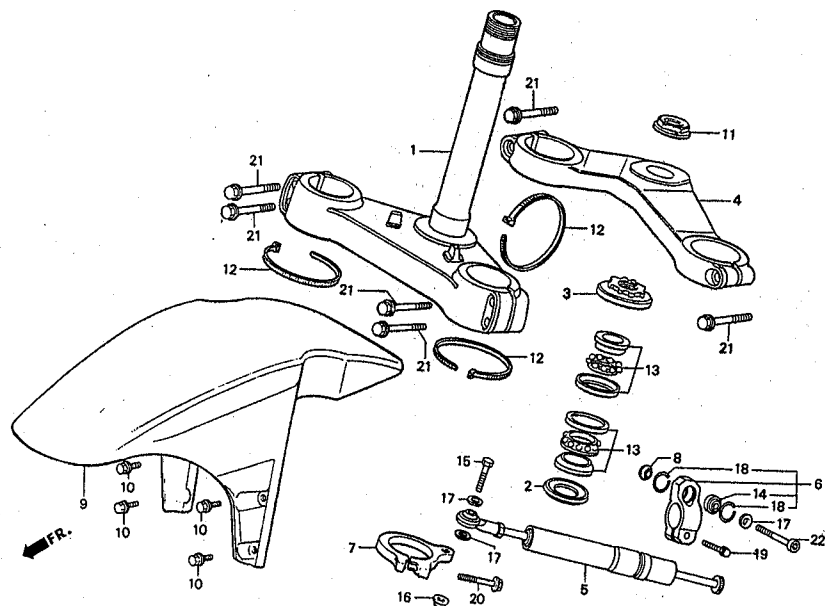
見出 番号	部品番号	部 品 名	希望小売 価格(円)	使用個数 '94 '95	備 考	見出 番号	部品番号	部 品 名	希望小売 価格(円)	使用個数 '94 '95	備 考
36	94101-03800	プレインワッシャー3mm.....	25	1 1							
37	94251-05000	ロックピン5mm.....	30	2 2							
38	96001-06025-07	フランジボルト6×25.....	40	2 2							

ブロック No.

F-4

ステアリングシステム・
ステアリングダンパー・
フロントフェンダー

'94 RS250R
'95 RS250R



見出番号	部品番号	部品名	希望小売価格(円)	使用個数 94 95	備考	見出番号	部品番号	部品名	希望小売価格(円)	使用個数 94 95	備考
• 1	53200-NX5-010	ステアリングシステムCOMP. (25)	28,000	1 1		21	96500-08035-00	フランジボルト8×35.....	55	6 6	
2	53214-MR7-003	ステアリングヘッドダストシール.....	225	1 1		22	96700-08032-10	ソケットボルト8×32.....	55	1 1	
3	53220-MR7-000	ステアリングヘッドトップスプレッドCOMP.	960	1 1							
• 4	53230-NX5-000	フォークトップブリッジ (25)	17,500	1 1							
• 5	53700-NL0-003	ステアリングダンパーASSY.	23,700	1 1							
• 6	53705-NF5-760	ステアリングダンパーホルダーASSY.	10,000	1 1							
• 7	53710-NF5-610	ステアリングダンパーステイ.....	6,800	1 1							
• 8	53713-NC8-000	ステアリングダンパースペーサー.....	540	1 1							
• 9	61100-NX5-000	フロントフェンダー.....	22,000	1 1							
10	90108-GK1-000	フランジボルト6×12.....	90	4 4							
• 11	90302-NF5-760	ステアリングシステムナット.....	1,770	1 1							
• 12	90651-NC8-000	タイラップ3.6×281.....	110	3 3							
13	91016-MR7-003	ヘッドパイプベアリング.....	1,350	2 2							
• 14	91060-NL0-003	スフェリカルベアリング8mm.....	3,120	1 1							
15	92201-08032-0A	6カクボルト8×32.....	40	1 1							
16	94050-08000	フランジナット8mm.....	35	1 1							
17	94102-08000	ブレインワッシャー8mm.....	25	3 3							
18	94601-17000	ピストンピンクリップ17mm.....	30	2 2							
19	96001-06028-00	フランジボルト6×28.....	50	1 1							
20	96001-06035-00	フランジボルト6×35.....	50	1 1							

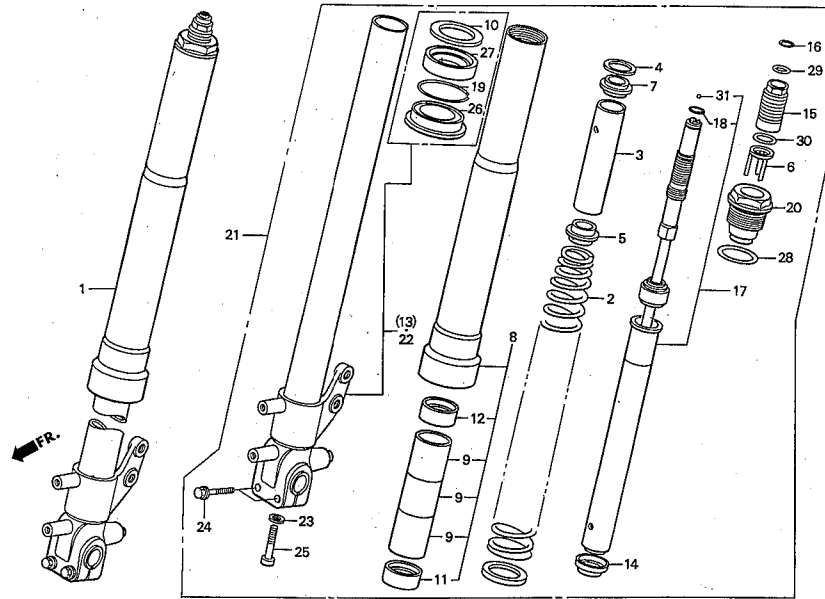
ブロック No.

F-5

フロントフォーク

'94 RS250R

'95 RS250R



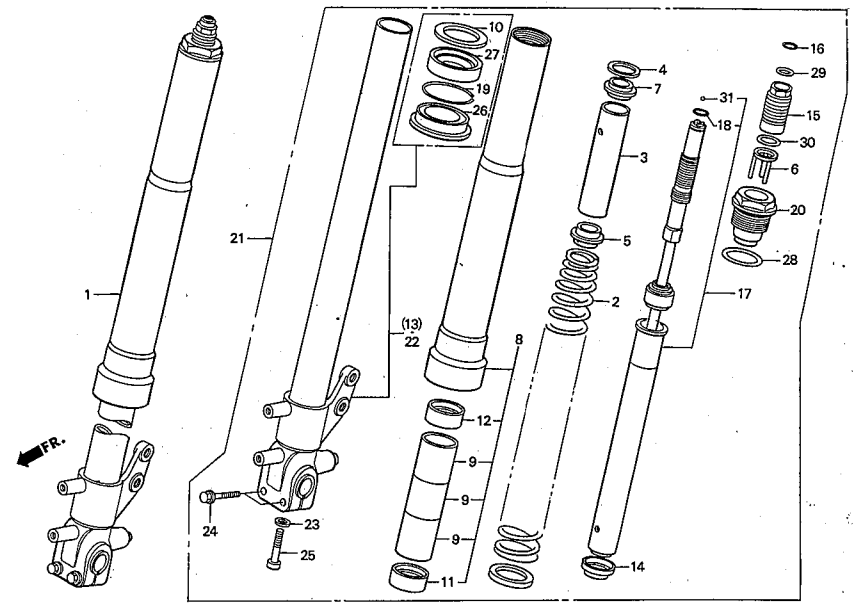
見出番号	部品番号	部品名	希望小売価格(円)	使用個数 '94 '95	備考	見出番号	部品番号	部品名	希望小売価格(円)	使用個数 '94 '95	備考
• 1	51400-NX5-701	R. フロントフォークASSY.	51,000	1 -		• 15	51422-NF5-611	スプリングアジャスター.....	400	2 2	
•	51400-NX5-711	R. フロントフォークASSY.	51,000	- 1		• 16	51423-NF5-611	ストッパーリングB.....	50	2 2	
• 2	51401-NF5-631	フロントフォークスプリング (ソフト)	4,000	(2) (2) K=0.57		• 17	51430-NX5-701	フロントダンパーCOMP.	7,000	2 -	
•	51401-NF5-611	フロントフォークスプリング (ソフト)	4,000	2 (2) K=0.62		•	51430-NX5-711	フロントダンパーCOMP.	7,000	- 2	
•	51401-NF5-641	フロントフォークスプリング (ハード)	4,000	(2) 2 K=0.67		• 18	51436-NF5-761	エキスパンダー.....	530	2 2	
•	51401-NX5-800	フロントフォークスプリング (ハード2)	4,000	(2) (2) K=0.72		• 19	51447-KA4-711	オイルシールストップリング.....	130	2 2	
• 3	51402-NF5-611	スプリングカラー.....	150	2 2		• 20	51454-NF5-611	フロントフォークボルト.....	1,000	2 2	
• 4	51403-MA0-771	スプリングシート.....	145	2 2		• 21	51500-NX5-701	L. フロントフォークASSY.	51,000	1 -	
• 5	51403-NF5-611	スプリングジョイントプレート.....	160	2 2		•	51500-NX5-711	L. フロントフォークASSY.	51,000	- 1	
• 6	51404-NF5-611	スプリングアジャストプレートCOMP.	150	2 2		• 22	51520-NX5-003	L. スライドパイプCOMP.	18,000	1 -	
• 7	51406-NF5-611	スプリングシートストッパー.....	160	2 2		•	51520-NX5-711	L. スライドパイプCOMP.	18,000	- 1	
• 8	51410-NX5-701	アウターチューブCOMP.	16,000	2 -		• 23	52442-KA3-711	スペシャルワッシャー10mm.....	85	2 2	
•	51410-NX5-711	アウターチューブCOMP.	16,000	- 2		• 24	90109-MR7-000	フランジボルト8×45.....	135	4 4	
• 9	51411-NF5-611	ディスタンスカラー.....	750	6 -		• 25	90126-MR7-003	ソケットボルト10×35.....	400	2 2	
•	51411-NX5-711	ディスタンスカラー.....	750	- 6		• 26	91254-NF5-611	ダストシール.....	1,900	2 2	
10	51412-MB4-003	バックアップリング.....	230	2 2		• 27	91255-NF5-631	オイルシール41×54×11.....	1,200	2 2	
• 11	51414-NF5-611	ガイドブッシュ.....	600	2 2		• 28	91258-GF4-003	リング42. 2×2. 4.....	220	2 2	
• 12	51414-NX5-701	ガイドブッシュ.....	350	2 2		• 29	91311-MR7-003	リング13. 8×2. 4.....	115	2 2	
• 13	51420-NX5-003	R. スライドパイプCOMP.	18,000	1 -		• 30	91351-NF5-611	リング23. 7×2. 4.....	100	2 2	
•	51420-NX5-711	R. スライドパイプCOMP.	18,000	- 1							
• 14	51421-NF5-611	センターリングプレート.....	700	2 2							

ブロック No.

F-5

フロントフォーク

'94 RS250R
'95 RS250R



見出 番号	部品番号	部 品 名	希望小売 価格(円)	使用個数 '94 '95	備 考	見出 番号	部品番号	部 品 名	希望小売 価格(円)	使用個数 '94 '95	備 考
31	96211-04000	スチールボール4.....	10	2 2							

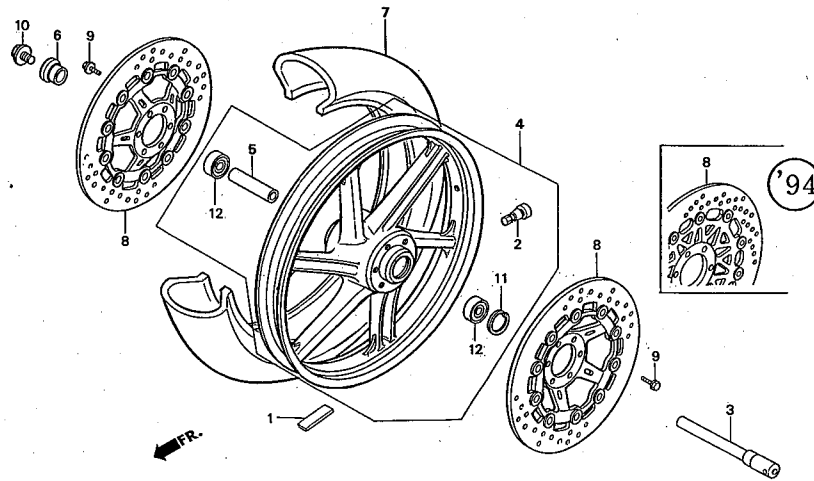
ブロック No.

F-6

フロントホイール

'94 RS250R

'95 RS250R



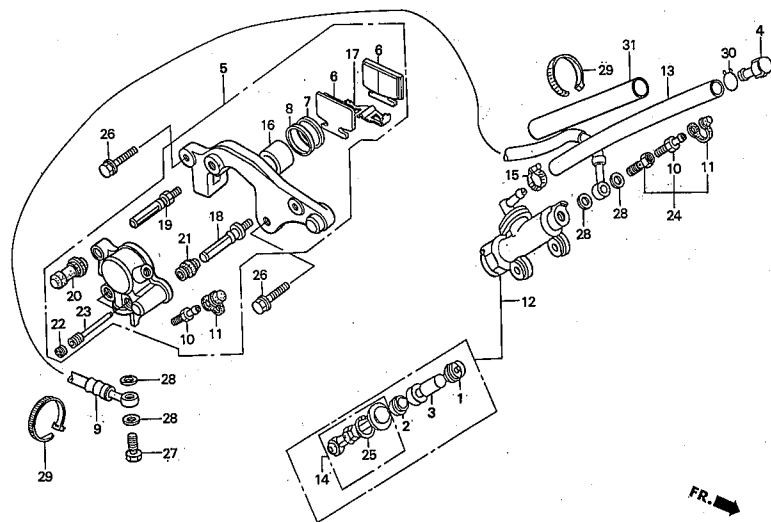
見出番号	部品番号	部品名	希望小売 価格(円)	使用個数 '94 '95	備考	見出番号	部品番号	部品名	希望小売 価格(円)	使用個数 '94 '95	備考
• 1	42720-NC8-000	バランサーウエイト (10G)	60	N N							
•	42721-NC8-000	バランサーウエイト (20G)	120	N N							
2	42753-ML7-004	リムバルブ (DUN)	360	1 1							
• 3	44300-NF5-610	フロントホイールアクスルASSY.	3,540	1 1							
• 4	44600-NF5-710	フロントホイールCOMP. 3. 50×17.....	97,900	(1) (1)							
•	44600-NX5-700	フロントホイールCOMP. 3. 75×17.....	97,900	1 1							
• 5	44620-ND5-750	フロントアクスルセンターカラー.....	340	1 1							
• 6	44621-NF5-750	フロントホイールサイドカラー.....	740	1 1							
7		フロントタイヤDUN3.25/4.70R17.....	—	1 1	HRC非売品						
• 8	45120-NF4-901	フロントブレーキディスクCOMP.	16,300	2 —							
•	45120-NX4-004	フロントブレーキディスクCOMP.	30,000	— 2							
9	90003-MC7-000	フランジボルト6×20.....	125	12 12							
10	90305-ML7-000	フロントアクスルボルト.....	295	1 1							
11	94520-42000	インターナルサークリップ42mm.....	70	1 1							
12	96150-60040-10	ラジアルボールベアリング6004.....	670	2 2							

ブロック No.

F-7

リヤブレーキキャリパー・
リヤブレーキマスターシリンダー

'94 RS250R
'95 RS250R



見出番号	部品番号	部品名	希望小売価格(円)	使用個数 '94 '95	備考	見出番号	部品番号	部品名	希望小売価格(円)	使用個数 '94 '95	備考
• 1	04601-ND5-760	プライマリーカップ.....	370	1 1		21	45133-MA3-006	ブーツB.....	180	1 1	
• 2	04602-ND5-760	セカンダリーカップ.....	370	1 1		22	45203-MG3-016	ピンプラグ.....	150	2 2	
• 3	04603-NF4-770	リヤーピストン.....	1,560	1 1		23	45215-GE2-016	ハンガーピン.....	320	2 2	
4	17370-419-700	ブリーザーチューブプラグ.....	140	1 1		• 24	45530-NF4-650	オイルブリーダボルトASSY.	1,200	1 1	
• 5	43100-NX5-000	リヤーキャリパーASSY.	17,500	1 1		25	46182-500-013	マスターシリンダーサーキット.....	105	1 1	
• 6	43105-NF5-611	パッドCOMP.	2,000	2 2		• 26	90105-NX5-000	フランジボルト6×18.....	250	2 2	
7	43109-MA3-006	ダストシール.....	200	1 1		27	90145-MS9-611	オイルボルト10×22.....	340	1 1	
8	43209-MA3-006	ピストンシール.....	205	1 1		28	90601-ZE1-000	ドレンプラグワッシャー10mm.....	50	4 4	
• 9	43310-NX5-003	リヤブレーキホース.....	2,810	1 1		• 29	90651-NC8-000	タイヤップ3. 6×281.....	110	2 2	
10	43352-568-003	ブリーダースクリュー.....	205	2 2		30	95002-02120	チューブクリップB12.....	35	1 1	
11	43353-461-771	ブリーダークラップ.....	150	2 2		• 31	95003-45012-10	ビニールチューブ14×18×120.....	450	1 1	
• 12	43500-NF4-770	リヤマスターシリンダーASSY.	10,300	1 1							
• 13	43503-NF4-000	ビニールチューブ9×13×240.....	110	1 1							
• 14	43504-NF4-770	ロッドASSY.	2,700	1 1							
• 15	43541-ND5-750	クランプ.....	250	1 1							
16	45107-GM9-711	ピストン.....	930	1 1							
17	45108-GM9-741	パッドスプリング.....	270	1 1							
18	45131-HA5-672	ピンボルトA.....	400	1 1							
19	45131-166-016	ピンボルト.....	200	1 1							
20	45132-166-016	ピンブッシュ.....	150	1 1							

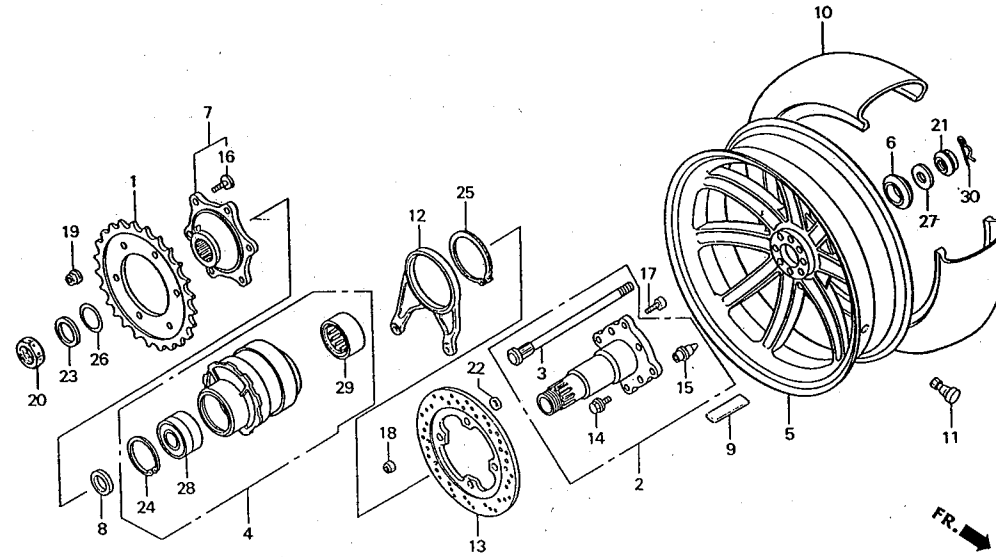
ブロック No.

F-8

リヤホイール

'94 RS250R

'95 RS250R



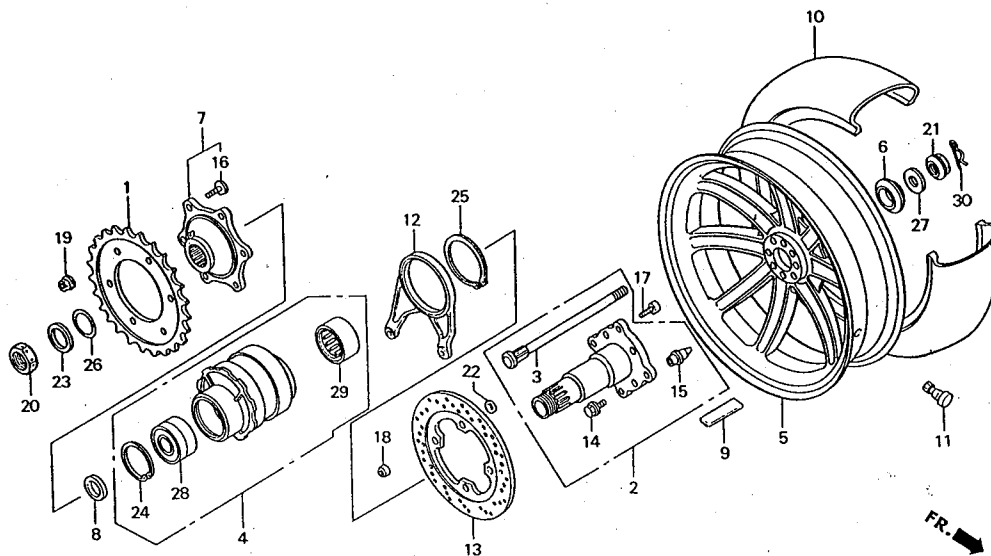
見出番号	部品番号	部品名	希望小売価格(円)	使用個数 '94 '95	備考	見出番号	部品番号	部品名	希望小売価格(円)	使用個数 '94 '95	備考
• 1	41201-NX5-000	ファイナルドリブンスプロケット31T.....	11,000	(1) (1)		•	42721-NC8-000	バランサーウエイト (20G)	120	N N	
• 4	41202-NX5-000	ファイナルドリブンスプロケット32T.....	11,000	(1) (1)		10		リヤタイヤDUN165/60R17.....	—	1 1	(HRC非売品)
• 4	41203-NX5-000	ファイナルドリブンスプロケット33T.....	11,000	(1) (1)		11	42753-ML7-004	リムバルブ (DUN)	360	1 1	
• 4	41204-NX5-000	ファイナルドリブンスプロケット34T.....	11,000	(1) (1)		• 12	43110-NX5-000	リヤブレーキブラケット.....	15,800	1 1	
• 4	41205-NX5-000	ファイナルドリブンスプロケット35T.....	12,400	(1) (1)		• 13	43121-NX5-000	リヤブレーキディスク.....	17,000	1 1	
• 4	41206-NX5-000	ファイナルドリブンスプロケット36T.....	12,400	1 1		14	90113-MR7-000	ドライブピンボルト.....	115	4 4	
• 4	41207-NX5-000	ファイナルドリブンスプロケット37T.....	12,400	(1) (1)		15	90114-MR7-000	ドライブピン.....	270	4 -	
• 4	41208-NX5-000	ファイナルドリブンスプロケット38T.....	12,400	(1) (1)		•	90114-MW4-850	ドライブピン.....	270	- 4	
• 4	41209-NX5-000	ファイナルドリブンスプロケット39T.....	12,400	(1) (1)		• 16	90120-NX5-000	スプロケットボルト.....	600	6 6	
• 2	42300-NX5-700	リヤアクスルCOMP.	22,000	1 -		• 17	90122-NX5-000	スプロケットボルト6×15.5.....	200	4 4	
•	42300-NX5-710	リヤアクスルCOMP.	22,000	- 1		• 18	90302-NX5-000	6カクUナット6mm.....	100	4 4	
3	42302-MR8-000	リヤアクスルボルト.....	2,500	1 1		19	90309-428-731	フランジナット8mm.....	180	6 6	
• 4	42500-NX5-000	エキセントリックボディASSY.	25,000	1 1		20	90315-MR7-000	ナットM38×1.5.....	660	1 1	
• 5	42601-NX5-800	リヤホイール (MT5.00×17)	129,000	(1) (1)		• 21	90316-NX5-000	リヤアクスルナット.....	500	1 1	
•	42602-NX5-800	リヤホイール (MT5.25×17)	129,000	(1) (1)		22	90453-752-800	ワッシャー6mm.....	120	4 4	
•	42603-NX5-000	リヤホイール (MT5.50×17)	129,000	1 1		23	90501-MR7-003	コニカルスプリングワッシャー38.....	510	1 1	
•	42608-NX5-800	リヤホイール (MT4.50×18)	118,000	(1) (1)		24	90651-ML0-731	インターナルサークリップ62mm.....	185	1 1	
•	42609-NX5-800	リヤホイール (MT4.75×18)	124,000	(1) (1)		• 25	90652-NX5-000	エキスターナルサークリップ80mm.....	200	1 1	
6	42606-MR7-000	センターロックスペーサー.....	1,350	1 1		26	90653-MR7-000	ドリボンフランジシム.....	270	1 1	
• 7	42620-NX5-000	ドリボンフランジCOMP.	15,000	1 1							
8	42621-MR8-000	リヤアクスルディスクスタンスカラー.....	360	1 1							
• 9	42720-NC8-000	バランサーウエイト (10G)	60	N N							

ブロック No.

F-8

リヤホイール

'94 RS250R
'95 RS250R



見出 番号	部品番号	部 品 名	希望小売 価格(円)	使用個数 '94 '95	備 考	見出 番号	部品番号	部 品 名	希望小売 価格(円)	使用個数 '94 '95	備 考
27	90656-MR7-000	リヤアクスルワッシャー.....	205	1 1							
28	91061-ML0-731	ラジアルボールベアリング6908LU×2.....	1,850	1 1							
•29	91062-NX5-003	ニードルベアリング.....	1,500	1 1							
30	94252-16100	ロックピン16mm.....	55	1 1							

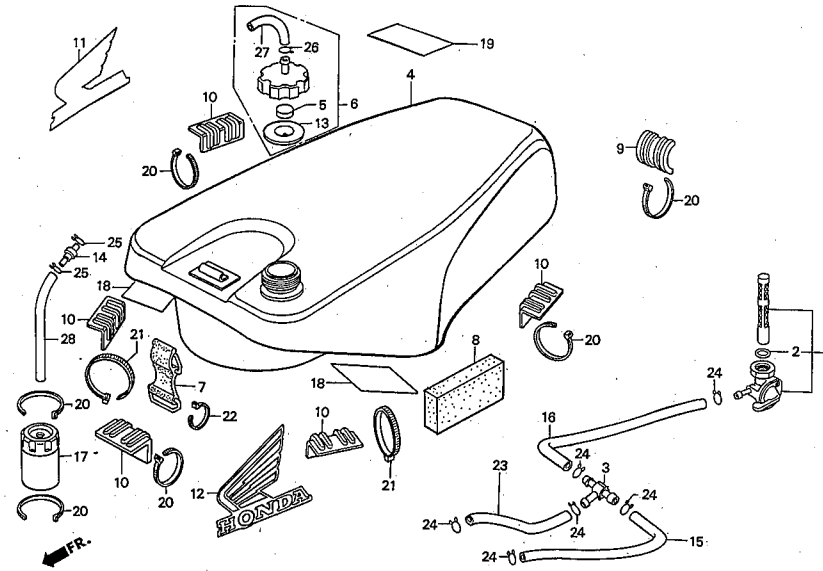
ブロック No.

F-9

フューエルタンク

'94 RS250R

'95 RS250R



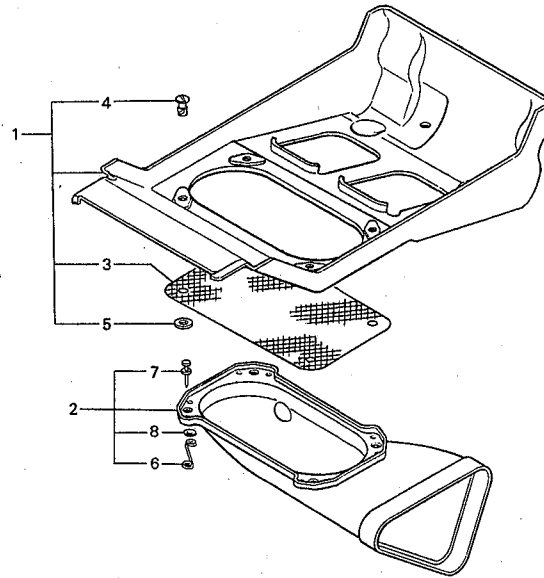
見出番号	部品番号	部品名	希望小売価格(円)	使用個数 '94 '95	備考	見出番号	部品番号	部品名	希望小売価格(円)	使用個数 '94 '95	備考
• 1	16950-NF5-003	フューエルロックASSY.	1,600	1 1		• 21	90651-NX5-000	セルフロックバンド4.8×383.....	150	2 2	
2	16958-MA1-731	Oリング10.6×1.3.....	140	1 1		• 22	90652-ND5-000	タイラップ2.4×92.....	60	1 1	
3	16958-MB0-000	フューエルチューブジョイント.....	560	1 1		• 23	95001-75090-40	フューエルチューブ7.3×90.....	110	1 1	
• 4	17500-NX5-000	フューエルタンクCOMP.	113,000	1 1		24	95002-02120	チューブクリップB12.....	35	6 6	
• 5	17512-ND5-750	フューエルキャップフィルター.....	290	1 1		25	95002-45000	チューブクリップC8.....	25	2 2	
• 6	17520-NX5-000	フューエルタンクキャップASSY.	1,250	1 1		26	95002-50000	チューブクリップC9.....	25	1 1	
• 7	17521-NF5-950	フューエルタンクバンド.....	3,700	1 1		• 27	95003-10003-31	ビニールチューブ5×8×30.....	20	1 1	
• 8	17522-NF5-690	パッフスポンジ.....	680	6 6		• 28	95003-10054-31	ビニールチューブ5×8×540.....	100	1 1	
• 9	17528-NC8-000	フューエルタンクマウントリヤーバー.....	420	1 1							
• 10	17528-NF4-000	フューエルタンクマウントラバー.....	500	5 5							
• 11	17531-NF5-760	R. フューエルタンクマーク.....	1,140	1 1							
• 12	17532-NF5-760	L. フューエルタンクマーク.....	1,140	1 1							
• 13	17624-430-000	フューエルキャップパツキン.....	280	1 1							
• 14	17625-NF4-003	チェックバルブCOMP.	370	1 1							
• 15	17701-NF5-000	フューエルチューブA.....	420	1 1							
• 16	17703-NX5-000	フューエルチューブC.....	300	1 1							
• 17	19602-NF4-810	キャッチタンク250.....	530	1 1							
18	64235-KV3-770	ロアークウルシール.....	320	2 2							
• 19	87208-ND4-000	コーションマーク.....	100	1 1							
• 20	90651-NC8-000	タイラップ3.6×281.....	110	6 6							

ブロック No.

F-10

キャブレターボックス

'94 RS250R
'95 RS250R



見出番号	部品番号	部品名	希望小売価格(円)	使用個数 '94 '95	備考	見出番号	部品番号	部品名	希望小売価格(円)	使用個数 '94 '95	備考
• 1	80100-NX5-700	キャブレターボックス.....	15,000	1 1							
• 2	80101-NX5-000	エアインテークダクト.....	20,000	1 1							
• 3	80105-NX5-000	エアインテークメッシュ.....	2,700	1 1							
• 4	90653-NF5-760	ファスナースタッド4.0.....	220	4 4							
• 5	90654-NF5-000	ファスナーグロメット.....	20	4 4							
• 6	90655-NF5-000	ファスナースプリング.....	220	4 4							
• 7	91082-NF5-000	ブラインドリベット2.4×5.7.....	20	8 8							
• 8	94101-03000	ブレインワッシャー3mm.....	25	8 8							

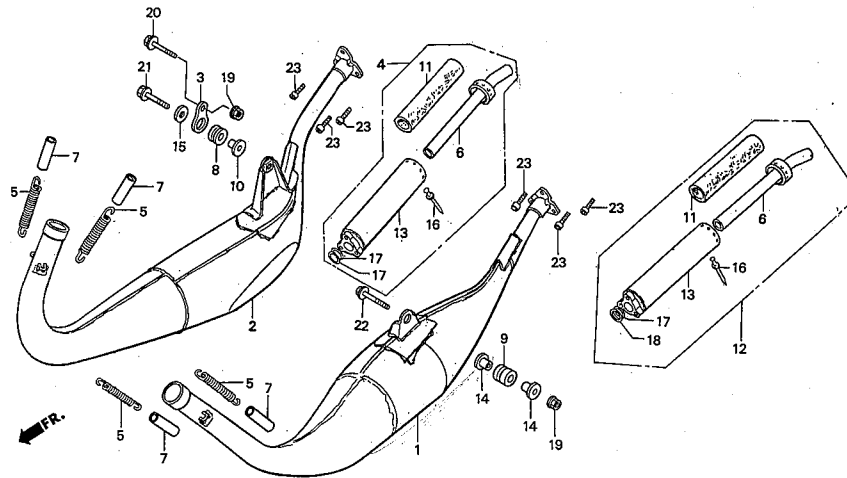
ブロック No.

F-11

エキスパンションチャンバー

'94 RS250R

'95 RS250R



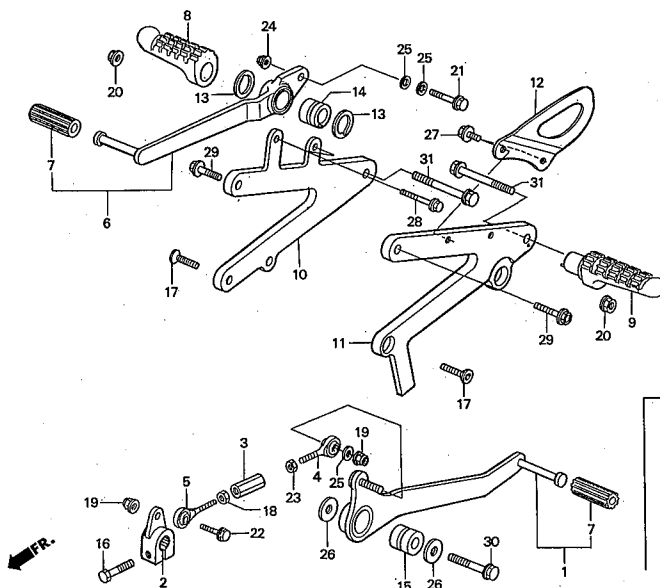
見出番号	部品番号	部品名	希望小売価格(円)	使用個数 '94 '95	備考	見出番号	部品番号	部品名	希望小売価格(円)	使用個数 '94 '95	備考
• 1	18310-NX5-700	エキスパンションチャンバー-COMP., NO. 1.....	70,000	1 1		21	96500-06025-08	フランジボルト6×25.....	50	1 1	
• 2	18320-NX5-700	エキスパンションチャンバー-COMP., NO. 2.....	70,000	1 1		22	96500-06032-00	フランジボルト6×32.....	50	1 1	
3	18325-KS6-000	リヤチャンバーステー.....	600	1 1		23	96700-06016-07	ソケットボルト6×16.....	40	6 6	
• 4	18330-NX5-700	R. サイレンサー-ASSY.	9,300	1 1							
5	18332-KS6-000	エキゾーストパイプスプリング.....	320	4 4							
• 6	18332-NF5-760	L. サイレンサーインナー-COMP.	3,640	2 2							
• 7	18333-ND4-760	スプリングチューブ.....	470	4 4							
8	18334-KA3-830	サイレンサーラバー.....	140	1 1							
9	18334-ML3-680	サイレンサーラバー.....	130	1 1							
10	18336-KS6-700	サイレンサーマウントカラー.....	220	1 1							
• 11	18336-NF5-761	L. グラスウール.....	1,250	2 2							
• 12	18340-NX5-700	L. サイレンサー-ASSY.	9,700	1 1							
• 13	18344-NF5-760	L. ボディ.....	2,180	2 2							
14	19052-MB4-880	キャニスターマウントカラー.....	180	2 2							
15	90506-430-000	フェンダーマウントワッシャー.....	130	1 1							
• 16	91081-NF4-003	ブラインドリベット3. 2.....	10	16 16							
17	91301-KR3-003	Oリング25. 5×2. 5.....	145	3 3							
18	91315-KE8-003	Oリング24×3.....	125	1 1							
19	94050-06000	フランジナット6mm.....	35	2 2							
20	96500-06020-00	フランジボルト6×20.....	40	1 1							

ブロック No.

F-12

チェンジペダル・ステップアーム

'94 RS250R
'95 RS250R



見出番号	部品番号	部品名	希望小売価格(円)	使用個数 '94 '95	備考	見出番号	部品番号	部品名	希望小売価格(円)	使用個数 '94 '95	備考
• 1	24700-NX5-000	チェンジペダルASSY.	7,500	1 1	レバダニ	18	90201-KV3-700	タイロッドナットB	70	1 1	レバダニ
• 2	24700-NX5-800	チェンジペダルASSY.	17,000	(1) (1)	ストリニ	19	90301-473-003	Uナット6mm	200	2 2	
• 2	24702-NX5-000	ギヤチェンジアーム	2,900	1 1		20	90309-428-731	フランジナット8mm	180	2 2	
• 3	24710-NX5-700	チェンジロッド	810	1 1	レバダニ	21	92101-06025-0A	6カクボルト6×25	35	1 1	
• 4	24711-NX5-004	ロッドエンドA 6mm	1,300	(1) (1)	ストリニ	22	93401-06025-00	ボルトワッシャー6×25	40	1 1	
• 4	24711-NX5-701	ロッドエンドA 6mm	1,300	1 1	レバダニ	23	94001-06200-0S	6カクナット6mm	30	1 1	
• 5	24712-NX5-701	ロッドエンドB 6mm	1,300	1 1	レバダニ	24	94050-06000	フランジナット6mm	35	1 1	
• 5	43506-NC8-000	ロッドエンド6mm	490	(1) (1)	ストリニ	25	94101-06000	プレインワッシャー6mm	25	3 3	
• 6	46500-NX5-000	ブレーキペダルASSY.	9,500	1 1		26	94103-08000	プレインワッシャー8mm	30	2 2	
• 7	46501-ND4-750	ペダルラバー	380	2 2		27	96500-06010-00	フランジボルト6×10	40	2 2	
• 8	50611-NF4-770	ステップアーム	5,300	1 1		28	96500-06020-00	フランジボルト6×20	40	2 2	
• 9	50611-NX5-000	L. ステップアーム	5,000	1 1		29	96500-08025-00	フランジボルト8×25	55	2 2	
• 10	50630-NX5-000	R. ステップホルダー	7,700	1 1		30	96500-08035-00	フランジボルト8×35	55	1 1	
• 11	50640-NX5-000	L. ステップホルダー	7,700	1 1		31	96500-08050-07	フランジボルト8×50	60	2 2	
• 12	50641-NF5-950	フットガードプレート	2,700	1 1							
• 13	50642-NF4-770	ワッシャー-8. 2mm	210	2 2							
• 14	50643-NF4-770	カラー-16×8. 2	530	1 1							
• 15	50643-NX5-000	カラー-16×8. 2	400	1 1							
• 16	90003-MC7-000	フランジボルト6×20	125	1 1							
• 17	90178-NC8-000	スクリュ-8×2.2	300	2 2							

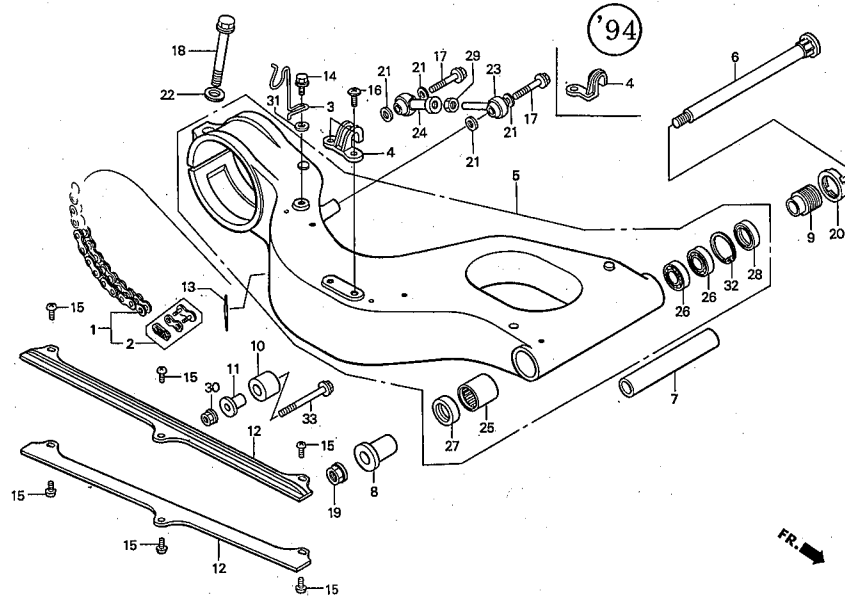
ブロック No.

F-13

リヤースウイングアーム

'94 RS250R

'95 RS250R



見出番号	部品番号	部品名	希望小売 価格(円)	使用個数 '94 '95	備考	見出番号	部品番号	部品名	希望小売 価格(円)	使用個数 '94 '95	備考
• 1	40540-NX5-305	ドライブチエン (RK520TRZ1-112LJ-F)	9,980	(1) (1)		16	90104-ML7-920	パンスクリュー5×10.....	80	1 2	
• 2	40536-NF5-003	ドライブチエンジョイント (RK)	380	(1) (1)		• 17	90108-NX5-000	フランジボルト8×28.....	210	2 2	
• 3	43150-NX5-000	リヤブレーキホースランパー.....	400	1 1		18	90155-MR8-000	フランジボルト14×51.....	550	1 1	
• 4	43468-KAE-000	リヤブレーキホースガイド.....	145	1 -		19	90305-MB4-003	フランジナットU18mm.....	320	1 1	
• 5	52100-NX5-700	リヤースウイングアームASSY.	100,000	1 -		20	90355-469-000	リヤフォークピボットナット.....	450	1 1	
• 6	52101-KY2-000	スウイングアームピボットボルト.....	2,550	1 1		21	90485-GB4-790	ブレインワッシャー8mm.....	85	4 4	
• 7	52102-NX5-000	スウイングアームディスタンスカラー.....	600	1 1		22	90559-MR8-000	ブレインワッシャー14mm.....	85	1 1	
• 8	52106-NF5-760	ピボットカラー-B.....	790	1 -		• 23	91048-NX5-004	ロッドエンド8mm.....	1,350	1 1	
• 9	52106-NX4-000	ピボットカラー-B.....	420	- 1		• 24	91060-NX5-004	ロッドエンド8mm.....	1,350	1 1	
• 10	52109-NX5-000	アジャストピボットボルト.....	1,200	1 1		25	91071-MR7-003	ニードルベアリング.....	500	1 1	
11	52158-HB5-003	チエンローラー.....	690	1 1		26	91072-MR7-003	ラジアルボールベアリング20×37×9.....	450	2 2	
11	52159-467-000	チエンローラーカラー.....	320	1 1		27	91202-MR7-003	ダストシール28×37×4.....	220	1 1	
• 12	52170-NX5-000	チエンスライダー.....	3,000	2 2		28	91214-MR7-003	ダストシール26×37×5.....	220	1 1	
13	87521-ML0-731	スウイングアームラベル.....	225	1 1		29	94002-08000-0S	6カクナット8mm.....	30	1 1	
14	90011-KS4-650	フランジボルト6×10.....	75	1 1		30	94050-08000	フランジナット8mm.....	35	1 1	
15	90101-692-000	グローブボックススクリュー.....	25	6 6		31	94101-06000	ブレインワッシャー6mm.....	25	1 1	
						32	94520-37000	インターナルサークリップ37mm.....	70	1 1	
						33	96500-08045-00	フランジボルト8×45.....	60	1 1	

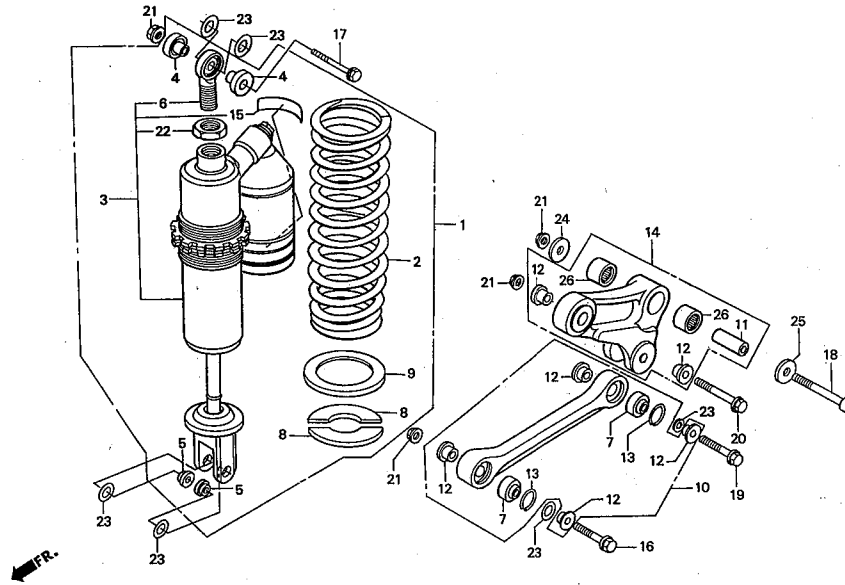
ブロック No.

F-14

リヤークッション

'94 RS250R

'95 RS250R



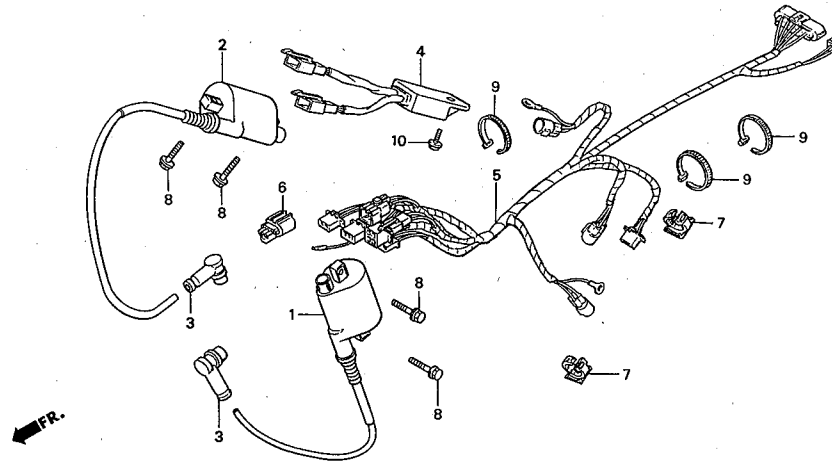
見出番号	部品番号	部品名	希望小売価格(円)	使用個数 '94 '95	備考	見出番号	部品番号	部品名	希望小売価格(円)	使用個数 '94 '95	備考
• 1	52400-NX5-701	リヤークッションASSY.	50,000	1 -		• 16	90102-NF5-000	フランジボルト10×50.....	210	1 1	
•	52400-NX5-711	リヤークッションASSY.	50,000	- 1		• 17	90103-NF5-000	フランジボルト10×73.....	260	1 1	
• 2	52401-NF5-631	リヤークッションスプリング (ソフト)	7,600	(1) (1) K = 6.5		18	90110-ML7-000	ソケットボルト10×55.....	145	1 1	
•	52401-NF5-611	リヤークッションスプリング (70)	7,600	(1) (1) K = 7.0		19	90126-KT2-000	フランジボルト10×42.....	330	1 1	
•	52401-NF5-641	リヤークッションスプリング (ハード)	7,600	1 (1) K = 7.5		20	90182-KA3-730	フランジボルト10×57.....	440	1 1	
•	52402-NF5-641	リヤークッションスプリング (ハード2)	7,600	(1) 1 K = 7.8		21	90304-GA6-003	アクスルナット.....	120	4 4	
•	52403-NF5-641	リヤークッションスプリング (ハード3)	7,600	(1) (1) K = 8.1		• 22	90306-NF5-951	ロックナット16mm.....	340	1 1	
• 3	52410-NX5-701	リヤードンパーCOMP.	39,000	1 -		• 23	90501-ND5-750	ワッシャー12×16×0.1.....	150	N N	
•	52410-NX5-711	リヤードンパーCOMP.	39,000	- 1		24	90527-230-000	ワッシャー10.3mm.....	125	1 1	
• 4	52411-NF5-951	ダンパーアッパーカラー.....	580	2 2		25	90559-HA8-000	ブレインワッシャー16mm.....	200	1 1	
• 5	52412-NF5-951	ダンパーローアーカー.....	580	2 2		• 26	91106-NX5-003	ニードルベアリング15mm.....	400	2 2	
• 6	52420-NF5-951	アッパージョイントCOMP.	3,850	1 1							
• 7	52422-NF5-952	スフェリカルベアリング.....	2,030	2 2							
• 8	52455-NF5-951	スプリングシートストッパー.....	530	2 2							
• 9	52459-964-003	スプリングシート.....	620	1 1							
• 10	52460-NF5-760	クッションロッドASSY.	18,600	1 1							
11	52464-KAK-900	クッションローアーカー.....	310	1 1							
• 12	52468-NF5-000	テンションロッドカラー.....	680	6 6							
• 13	52469-NC8-000	スナッピング22MM.....	30	2 2							
• 14	52470-NX5-000	クッションアームASSY.	20,000	1 1							
• 15	87516-KS7-831	リヤードンパーウォーニングラベル.....	140	1 1							

ブロック No.

F-15

イグニッションコイル・
ワイヤーハーネス

'94 RS250R
'95 RS250R



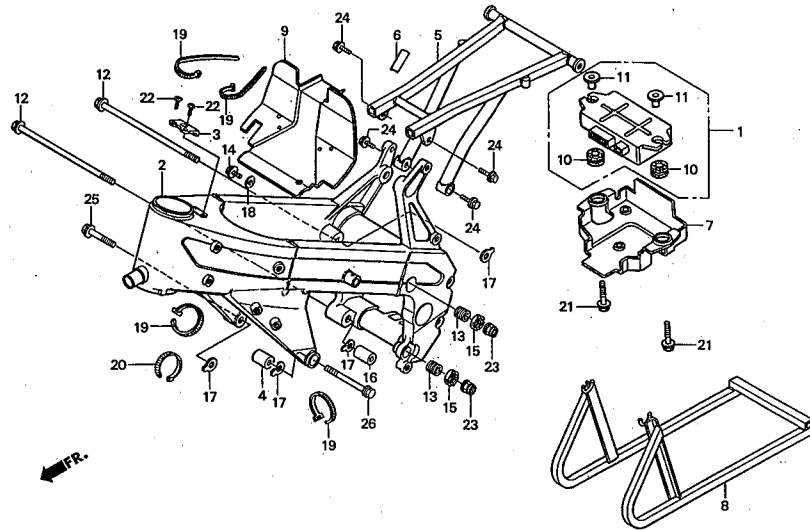
見出 番号	部品番号	部 品 名	希望小売 価格(円)	使用個数 '94 '95	備 考	見出 番号	部品番号	部 品 名	希望小売 価格(円)	使用個数 '94 '95	備 考
• 1	30510-NX5-701	イグニッションコイルCOMP. , A.....	4,400	1 1							
• 2	30520-NX5-701	イグニッションコイルCOMP. , B.....	4,400	1 1							
• 3	30700-NX5-003	ノイズサプレッサーキャップASSY.	3,800	2 2							
• 4	31600-NX5-003	レギュレーターレクチファイヤーCOMP.	7,600	1 1							
• 5	32100-NX5-000	ワイヤーハーネス.....	3,500	1 1							
• 6	32111-NF5-950	カプラープラグ.....	110	1 1							
• 7	32112-NF5-950	ハーネスクランプ.....	110	2 2							
• 8	90197-MN5-000	フランジボルト5×20.....	75	4 4							
• 9	90651-NC8-000	タイラップ3. 6×281.....	110	3 3							
• 10	96500-06016-00	フランジボルト6×16.....	40	1 1							

ブロック No.

F-16

エンジンコントロールユニット・
フレームボディ・スタンド・
リヤーフエンダー

'94 RS250R
'95 RS250R



見出番号	部品番号	部品名	希望小売価格(円)	使用個数 '94 '95	備考	見出番号	部品番号	部品名	希望小売価格(円)	使用個数 '94 '95	備考
● 1	30400-NX5-701	エンジンコントロールユニットASSY.	47,000	1 1		●	90515-NF5-000	エンジンマウントシム0. 2.....	760	N -	
● 2	50100-NX5-700	フレームボディCOMP.	210,000	1 1		●	90510-NF5-000	エンジンマウントシム0. 6.....	760	N -	
● 3	50104-NX5-000	フューエルタンクバンドフック.....	1,700	1 1		●	90511-NX4-000	エンジンマウントシム0. 6.....	700	- N	
4	50121-KV3-830	ピボットプレートカラー.....	510	1 1		●	90511-NF5-000	エンジンマウントシム0. 8.....	760	N -	
● 5	50240-NX5-700	シートレールCOMP.	21,000	1 1		●	90512-NF5-000	エンジンマウントシム1. 0.....	760	N -	
● 6	50255-NX5-700	シートレールシール.....	500	1 1		●	90512-NX4-000	エンジンマウントシム1. 0.....	700	- N	
● 7	50260-NX5-000	E. C. U. カバー.....	5,700	1 1		●	90513-NF5-000	エンジンマウントシム1. 2.....	760	N -	
● 8	50500-NX5-000	ステップスタンド.....	15,000	1 -		●	90513-NX4-000	エンジンマウントシム1. 5.....	700	- N	
●	50500-NX5-710	ステップスタンド.....	15,000	- 1		●	90514-NF5-000	エンジンマウントシム1. 5.....	760	N -	
● 9	50819-NX5-700	リヤーフエンダー.....	6,400	1 1		18	90543-273-000	フロントフォークドレンコックパッキン.....	85	1 1	
10	80112-MA6-000	テールライトクッション.....	130	2 2		● 19	90651-NC8-000	タイヤラップ3. 6×28 1.....	110	4 4	
11	90001-438-850	カラーA.....	195	2 2		● 20	90652-ND5-000	タイヤラップ2. 4×92.....	60	1 1	
12	90109-KE1-000	6カクボルト10×215.....	320	2 2		21	93404-06028-00	ボルトワッシャー6×28.....	40	2 2	
● 13	90124-NF5-951	エンジンマウントアジャストボルト18×34. 5.....	1,090	2 -		22	93500-04012-00	パンスクリュー4×12.....	25	2 2	
●	90124-NX4-000	エンジンマウントアジャストボルト18×34. 5.....	700	- 2		23	94050-10000	フランジナット10mm.....	50	2 2	
● 14	90134-ND5-000	フランジボルト6×10.....	60	1 1		24	96500-06020-00	フランジボルト6×20.....	40	4 4	
● 15	90301-NX4-000	ロックナットM18×1. 5.....	200	- 2		25	96500-10028-00	フランジボルト10×28.....	60	1 1	
●	90301-NX5-000	ロックナットM18×1. 5.....	300	2 -		26	96500-10055-08	フランジボルト10×55.....	70	1 1	
● 16	90430-PV0-000	カラー10. 2×22×34. 2.....	300	1 1							
● 17	90510-NX4-000	エンジンマウントシム0. 2.....	700	- N							

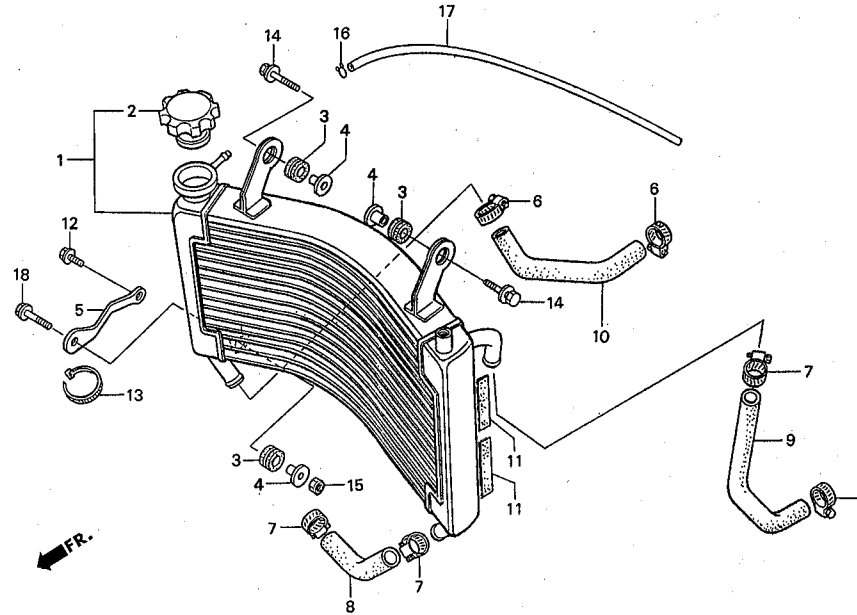
ブロック No.

F-17

ラジエター

'94 RS250R

'95 RS250R



見出番号	部品番号	部品名	希望小売 価格(円)	使用個数 '94 '95	備考	見出番号	部品番号	部品名	希望小売 価格(円)	使用個数 '94 '95	備考
• 1	19010-NX5-701	ラジエターCOMP.	74,000	1 1							
• 2	19037-NX5-003	フィルターキャップCOMP.	1,560	1 1							
3	19051-KA3-830	ラジエターマウントラバー.....	130	3 3							
4	19052-KA3-830	ラジエターマウントカラー.....	205	3 3							
• 5	19110-NX5-700	ラジエターステー.....	1,200	1 1							
6	19505-ML3-770	ウォーターホースクランプ.....	330	2 2							
7	19506-KS6-700	ウォーターホースクランプB.....	330	4 4							
• 8	19514-NX5-000	ウォーターホースA.....	750	1 1							
• 9	19515-NX5-000	ウォーターホースB.....	800	1 1							
• 10	19516-NX5-000	ウォーターホースC.....	700	1 1							
11	50383-HC4-750	リヤバッテリーラバー.....	185	4 4							
• 12	90134-ND5-000	フランジボルト6×10.....	60	1 1							
• 13	90651-NC8-000	タイラップ3. 6×28 l.....	110	1 1							
14	93404-06025-00	ボルトワッシャー6×25.....	40	2 2							
15	94050-06000	フランジナット6mm.....	35	1 1							
16	95002-02080	チューブクリップB8.....	30	1 1							
17	95003-14025-10	ビニールチューブ6×9×250.....	50	1 1							
18	96500-06025-08	フランジボルト6×25.....	50	1 1							

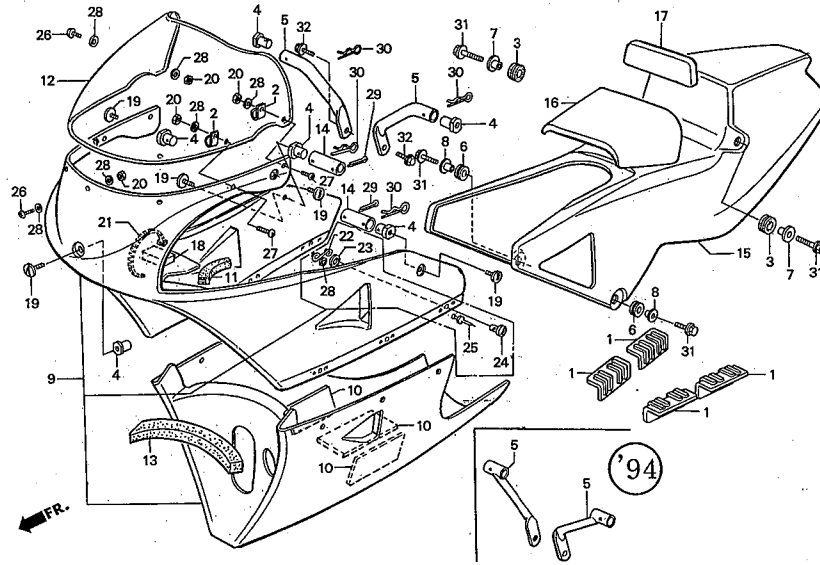
ブロック No.

F-18

カウル

'94 RS250R

'95 RS250R



見出番号	部品番号	部品名	希望小売価格(円)	使用個数 '94 '95	備考	見出番号	部品番号	部品名	希望小売価格(円)	使用個数 '94 '95	備考
• 1	17528-NF4-000	フューエルタンクラバマウントB.....	500	4 4		• 19	90106-NF4-770	カウルセットボルト6×13.....	270	5 5	
2	30564-ZE8-003	ハイテンションコードランバー.....	100	2 2		• 20	90310-NF4-000	セルブロックナット3mm.....	30	7 7	
3	33712-KC5-003	テールライトマウントグロメット.....	150	2 2		• 21	90651-NC8-000	タイラップ3.6×281.....	110	1 1	
• 4	50803-NF4-610	カウルステーナット.....	380	5 5		• 22	90653-NC8-000	ファスナースプリング35.....	60	6 6	
• 5	50807-NX5-000	フロントカウルアッパーステイ.....	5,700	2 -		• 23	90654-NC8-000	ファスナーグロメット.....	10	6 6	
•	50807-NX5-710	フロントカウルアッパーステイ.....	5,700	- 2		• 24	90655-NC8-000	ファスナースタッド35.....	220	6 6	
6	50329-MB2-000	グロメット.....	125	2 2		• 25	91080-NC8-300	リベット3.2×6.4.....	10	12 12	
7	61104-KA4-700	フェンダーマウントカラー.....	200	2 2		26	93500-03010-1A	パンスクリュー3×10.....	25	5 5	
8	61104-MN1-670	フロントフェンダーカラー.....	190	2 2		27	93500-03012-1A	パンスクリュー3×12.....	25	2 2	
• 9	64100-NX5-700	フロントカウルASSY.	75,000	1 1		28	94101-03000	プレーンワッシャー3mm.....	25	26 26	
• 10	64109-NF5-750	ヒートブルーフシート.....	630	3 3		29	94201-25300	スピリットピン2.5×30.....	30	2 2	
11	64121-ML0-730	チェンケー斯拉バー.....	270	2 2		30	94252-16100	ロックピン16mm.....	55	4 4	
• 12	64200-NX5-700	スクリーン.....	17,000	1 1		31	96001-06020-00	フランジボルト6×20.....	40	4 4	
• 13	64234-MR8-300	ヘッドライトシール.....	100	1 1		32	96500-06016-00	フランジボルト6×16.....	40	2 2	
• 14	65210-NX5-000	カウルサイドステー.....	630	2 2							
• 15	77210-NX5-700	シートカウル.....	49,000	1 -							
•	77210-NX5-710	シートカウル.....	49,000	- 1							
• 16	77220-NX5-700	シートラバー.....	2,300	1 1							
• 17	77221-NF5-760	シートバックラバー.....	3,120	1 1							
18	83621-198-000	ツールクッション.....	120	1 1							

'94・'95-RS250R 部品番号索引

部品番号	ブロック	部品番号	ブロック	部品番号	ブロック	部品番号	ブロック
04000			E- 2	14112-NX5-701	E- 7	16046-NF5-751	E-11
		12196-NX5-701	E- 1	14121-NX5-003	E- 7	16050-NF5-710	E-11
04601-ND5-760	F- 7		E- 2	14132-NX5-003	E- 7	16100-NX5-700	E-11
04602-ND5-760	F- 7	12211-NX5-700	E- 1	14200-NX5-701	E- 7	16111-NF4-900	E-11
04603-NF4-770	F- 7		E- 2	14210-NX5-700	E- 1	16112-NF4-900	E-11
		12213-ND5-000	E- 1		E- 2	16113-NF4-900	E-11
			E- 2	14221-NX5-000	E- 1	16118-166-004	E-11
11000					E- 2	16162-ND4-751	E-11
				14223-NF5-750	E- 1	16185-KA3-761	E-11
11000-NX5-306	E- 7	13000			E- 2	16196-ND5-761	E-11
11000-NX5-307	E- 7			14243-NF5-750	E- 4	16199-NX5-701	E-11
11102-NX5-600	E- 7	13000-NX5-700	E- 8	14245-NX5-000	E- 4	16201-NF5-610	E-11
11106-GM2-300	E- 7	13000-NX5-710	E- 8	14248-NF5-750	E- 4	16201-NX5-000	E-11
11130-NX5-700	E-10	13101-NX5-701	E- 8	14337-NX5-003	E- 4	16202-NF5-610	E-11
11206-NX4-000	E- 7	13102-NX5-701	E- 8	14338-NX5-003	E- 4	16202-NX5-000	E-11
11206-NX5-700	E- 7	13111-KV3-000	E- 8	14411-NX5-000	E- 2	16203-NF5-610	E-11
11340-NX5-000	E- 3	13112-NX5-700	E- 8	14421-NX5-000	E- 1	16204-NF5-610	E-11
11395-NX5-000	E- 3	13121-NX5-701	E- 8			16205-NF5-610	E-11
		13331-360-000	E- 8			16206-NF5-610	E-11
		13415-NX5-700	E- 8	15000		16210-NX5-700	E- 7
12000		13415-NX5-710	E- 8			16220-NX5-700	E- 7
		13420-NX5-700	E- 6	15611-NF4-900	E- 7	16223-KA5-690	E- 7
12101-NX5-700	E- 1	13426-NX5-700	E- 6			16250-NX5-000	E-11
	E- 2	13615-NX5-000	E- 8			16260-NX5-000	E-11
12101-NX5-710	E- 1	13615-NX5-710	E- 8	16000		16261-NX5-000	E-11
	E- 2					16262-NX5-000	E-11
12102-NX5-700	E- 1			16010-KA5-691	E-11	16263-NX5-000	E-11
	E- 2	14000		16011-KA3-741	E-11	16264-NX5-000	E-11
12102-NX5-710	E- 1			16013-KA3-741	E-11	16265-NX5-000	E-11
	E- 2	14100-NX5-701	E- 7	16014-KA5-691	E-11	16266-NX5-000	E-11
12194-NX5-701	E- 1	14111-NX5-600	E- 7	16015-NF4-003	E-11	16267-NX5-000	E-11
	E- 2	14111-NX5-701	E- 7	16016-HA2-004	E-11	16268-NX5-000	E-11
12195-NX5-701	E- 1	14112-NX5-601	E- 7	16037-NF4-780	E-11	16950-NF5-003	F- 9

'94・'95-RS250R 部品番号索引

部品番号	ブロック	部品番号	ブロック	部品番号	ブロック	部品番号	ブロック
16958-MA1-731	F- 9	18231-NX5-000	E- 1	19505-ML3-770	F-17	23000	
16958-MB0-000	F- 9		E- 2	19506-KS6-700	F-17		
		18310-NX5-700	F-11	19514-NX5-000	F-17	23211-NX5-000	E- 9
		18320-NX5-700	F-11	19515-NX5-000	F-17	23212-NX5-000	E- 9
17000		18325-KS6-000	F-11	19516-NX5-000	F-17	23214-NX5-000	E- 9
		18330-NX5-700	F-11	19602-NF4-810	F- 9	23221-NX5-000	E- 9
17370-419-700	F- 7	18332-KS6-000	F-11			23225-NX5-000	E- 9
17500-NX5-000	F- 9	18332-NF5-760	F-11			23411-NX5-000	E- 9
17512-ND5-750	F- 9	18333-ND4-760	F-11	22000		23412-NX5-000	E- 9
17520-NX5-000	F- 9	18334-KA3-830	F-11			23413-NX5-000	E- 9
17521-NF5-950	F- 9	18334-ML3-680	F-11	22100-NX5-000	E- 3	23414-NX5-000	E- 9
17522-NF5-690	F- 9	18336-KS6-700	F-11	22106-NX5-700	E- 3	23421-NX5-000	E- 9
17528-NC8-000	F- 9	18336-NF5-761	F-11	22111-NX5-000	E- 3	23422-NX5-000	E- 9
17528-NF4-000	F- 9	18340-NX5-700	F-11	22112-NX5-000	E- 3	23424-NX5-000	E- 9
	F-18	18344-NF5-760	F-11	22113-NX5-000	E- 3	23431-NX5-000	E- 9
17531-NF5-760	F- 9	18359-KS7-000	E- 1	22117-NX5-000	E- 3	23432-NX5-000	E- 9
17532-NF5-760	F- 9		E- 2	22120-NX5-700	E- 3	23433-NX5-000	E- 9
17624-430-000	F- 9			22120-NX5-710	E- 3	23434-NX5-000	E- 9
17625-NF4-003	F- 9			22201-NX5-003	E- 3	23441-NX5-000	E- 9
17701-NF5-000	F- 9	19000		22202-NX5-000	E- 3	23442-KV3-000	E- 9
17703-NX5-000	F- 9			22321-MM9-000	E- 3	23442-NX5-000	E- 9
17910-NX5-700	F- 2	19010-NX5-701	F-17	22351-NX5-000	E- 3	23443-NX5-000	E- 9
17950-NX5-000	F- 1	19037-NX5-003	F-17	22401-KA5-740	E- 3	23444-NX5-000	E- 9
17955-NF5-750	F- 1	19051-KA3-830	F-17	22810-NX5-000	E- 7	23445-NX5-000	E- 9
		19052-KA3-830	F-17	22815-ML0-780	E- 7	23446-NX5-000	E- 9
		19052-MB4-880	F-11	22841-ND5-750	E- 3	23461-NX5-000	E- 9
18000		19110-NX5-700	F-17	22850-NX5-700	E- 3	23462-NX5-000	E- 9
		19210-NX5-700	E- 6	22870-NX5-000	F- 2	23463-NX5-000	E- 9
18150-NX5-000	E- 4	19215-KA5-690	E- 6	22872-NF5-760	F- 1	23471-NX5-000	E- 9
18152-NX5-700	E- 4	19219-NX5-003	E- 6		F- 2	23472-NX5-000	E- 9
18153-NX5-000	E- 4	19220-NX5-000	E- 6			23473-NX5-000	E- 9
18220-NX5-700	E- 1	19229-NX5-003	E- 6			23474-NX5-000	E- 9
	E- 2	19233-NX5-700	E- 6			23481-NX5-000	E- 9

'94・'95-RS250R 部品番号索引

部品番号	ブロック	部品番号	ブロック	部品番号	ブロック	部品番号	ブロック
23491-NX5-000	E-9	24324-KA3-740	E-10	31000		35133-KJ2-003	F-2
23495-NX5-000	E-9	24325-KA3-711	E-10				
23501-NX5-000	E-9	24326-KBH-901	E-10	31100-NX5-003	E-5		
23502-NX5-000	E-9	24326-KT7-000	E-10	31110-NX5-003	E-5	37000	
23503-NX5-000	E-9	24328-NX5-000	E-10	31120-NX5-003	E-5		
23504-NX5-000	E-9	24329-KA3-740	E-10	31420-NF5-761	F-1	37250-NF4-771	F-1
23505-NX5-000	E-9	24329-KT8-000	E-1	31600-NX5-003	F-15	37460-NF4-651	F-1
23506-NX5-000	E-9		E-2	31700-NX5-000	F-1	37870-NF4-611	F-1
23511-NX5-000	E-9	24430-KA3-740	E-10	31930-NX5-003	E-1		
23512-NX5-000	E-9	24435-KV3-000	E-10		E-2		
23514-NX5-000	E-9	24610-NX5-000	E-10	31940-NX5-003	E-1	40000	
23515-NX5-000	E-9	24615-NX5-300	E-10		E-2		
23516-NX5-000	E-9	24651-KV3-700	E-10	31950-NX5-003	E-1	40536-NF5-003	F-13
23802-NX5-700	E-9	24655-KV3-000	E-10		E-2	40536-NX5-003	F-13
23803-NX5-700	E-9	24700-NX5-000	F-12			40540-NX5-305	F-13
23804-NX5-700	E-9	24700-NX5-800	F-12			40540-NX5-306	F-13
23805-NX5-700	E-9	24702-NX5-000	F-12	32000			
		24710-NX5-700	F-12				
		24711-NX5-004	F-12	32100-NX5-000	F-15	41000	
24000		24711-NX5-701	F-12	32111-NF5-950	F-15		
		24712-NX5-701	F-12	32112-NF5-950	F-1	41201-NX5-000	F-8
24211-NX5-000	E-10				F-15	41202-NX5-000	F-8
24221-NX5-700	E-10					41203-NX5-000	F-8
24231-NX5-000	E-10	30000				41204-NX5-000	F-8
24265-KA3-760	E-10			33000		41205-NX5-000	F-8
24266-NX5-000	E-10	30400-NX5-701	F-16			41206-NX5-000	F-8
24311-NX5-000	E-10	30510-NX5-701	F-15	33712-KC5-003	F-18	41207-NX5-000	F-8
24312-NX5-000	E-10	30520-NX5-701	F-15			41208-NX5-000	F-8
24315-HA0-000	E-10	30564-ZE8-003	F-18			41209-NX5-000	F-8
24320-KA3-740	E-10	30700-NX5-003	F-15	35000			
24321-KW6-902	E-10						
24322-HA0-000	E-10			35130-NX5-000	F-2		
24324-KA3-711	E-10			35132-KR5-003	F-2		

'94・'95-RS250R 部品番号索引

部品番号	ブロック	部品番号	ブロック	部品番号	ブロック	部品番号	ブロック
42000		43352-568-003	F- 3	45120-NF4-901	F- 6	50000	
		43352-568-003	F- 7	45120-NX4-004	F- 6		
42300-NX5-700	F- 8	43353-461-771	F- 3	45124-NX5-003	F- 3	50100-NX5-700	F-16
42300-NX5-710	F- 8		F- 7	45125-NX5-701	F- 3	50104-NX5-000	F-16
42302-MR8-000	F- 8	43468-KAE-000	F-13	45131-HA5-672	F- 7	50121-KV3-830	F-16
42500-NX5-000	F- 8	43468-KS6-700	F-13	45131-166-016	F- 7	50240-NX5-700	F-16
42601-NX5-800	F- 8	43500-NF4-770	F- 7	45132-166-016	F- 7	50255-NX5-700	F-16
42602-NX5-800	F- 8	43503-NF4-000	F- 7	45133-MA3-006	F- 7	50260-NX5-000	F-16
42603-NX5-000	F- 8	43504-NF4-770	F- 7	45200-NX5-700	F- 3	50324-425-010	F- 1
42606-MR7-000	F- 8	43506-NC8-000	F-12	45200-NX5-710	F- 3	50329-MB2-000	F-18
42608-NX5-800	F- 8	43516-HA2-000	F- 1	45203-MG3-016	F- 7	50383-HC4-750	F-17
42609-NX5-800	F- 8	43541-ND5-750	F- 3	45215-GE2-016	F- 7	50500-NX5-000	F-16
42620-NX5-000	F- 8		F- 7	45500-NX5-700	F- 3	50500-NX5-710	F-16
42621-MR8-000	F- 8			45501-NF5-000	F- 3	50611-NF4-770	F-12
42720-NC8-000	F- 6			45501-NX5-710	F- 3	50611-NX5-000	F-12
	F- 8	44000		45504-410-003	F- 3	50630-NX5-000	F-12
42721-NC8-000	F- 6			45510-NF5-610	F- 3	50640-NX5-000	F-12
	F- 8	44300-NF5-610	F- 6	45517-166-006	F- 3	50641-NF5-950	F-12
42753-ML7-004	F- 6	44600-NF5-710	F- 6	45520-NF5-003	F- 3	50642-NF4-770	F-12
	F- 8	44600-NX5-700	F- 6	45530-MR7-305	F- 3	50643-NF4-770	F-12
		44620-ND5-750	F- 6	45530-NF4-650	F- 7	50643-NX5-000	F-12
		44621-NF5-750	F- 6	45530-NX5-000	F- 3	50803-NF4-610	F-18
43000						50807-NX5-000	F-18
		45000		46000		50807-NX5-710	F-18
43100-NX5-000	F- 7					50810-NX5-000	F- 1
43105-NF5-611	F- 7					50811-NF4-770	F- 1
43109-MA3-006	F- 7	45100-NX5-700	F- 3	46182-500-013	F- 7	50814-GZ5-003	E- 6
43110-NX5-000	F- 8	45100-NX5-710	F- 3	46500-NX5-000	F-12	50815-NX5-000	F- 1
43121-NX5-000	F- 8	45105-NX5-003	F- 3	46501-ND4-750	F-12	50819-NX5-700	F-16
43150-NX5-000	F-13	45105-NX5-701	F- 3				
43209-MA3-006	F- 7	45107-GM9-711	F- 7				
43310-NX5-003	F- 7	45108-GM9-741	F- 7				
43352-NX5-004	F- 3	45109-NX5-004	F- 3				

'94・'95-RS250R 部品番号索引

部品番号	ブロック	部品番号	ブロック	部品番号	ブロック	部品番号	ブロック
51000		51520-NX5-711	F-5	52468-NF5-000	F-14	53220-MR7-000	F-4
				52469-NC8-000	F-14	53230-NX5-000	F-4
				52470-NX5-000	F-14	53700-NL0-003	F-4
		52000				53705-NF5-760	F-4
51400-NX5-701	F-5					53710-NF5-610	F-4
51400-NX5-711	F-5					53713-NC8-000	F-4
51401-NF5-611	F-5						
51401-NF5-631	F-5	52100-NX5-700	F-13	53000			
51401-NF5-641	F-5	52100-NX5-710	F-13				
51401-NX5-800	F-5	52101-KY2-000	F-13	53105-NF4-770	F-2		
51402-NF5-611	F-5	52102-NX5-000	F-13	53110-NF5-610	F-2	61000	
51403-MA0-771	F-5	52106-NF5-760	F-13	53111-NF4-770	F-2		
51403-NF5-611	F-5	52106-NX4-000	F-13	53111-NX4-000	F-2	61100-NX5-000	F-4
51404-NF5-611	F-5	52109-NX5-000	F-13	53120-NF5-610	F-2	61104-KA4-700	F-18
51406-NF5-611	F-5	52158-HB5-003	F-13	53141-NF4-003	F-2	61104-MN1-670	F-18
51410-NX5-701	F-5	52159-467-000	F-13	53165-422-000	F-2		
51410-NX5-711	F-5	52170-NX5-000	F-13	53166-422-000	F-2		
51411-NF5-611	F-5	52400-NX5-701	F-14	53167-KS6-000	F-2	64000	
51411-NX5-711	F-5	52400-NX5-711	F-14	53168-KS6-000	F-2		
51412-MB4-003	F-5	52401-NF5-611	F-14	53169-ML3-790	F-2	64100-NX5-700	F-18
51414-NF5-611	F-5	52401-NF5-631	F-14	53170-MJ4-006	F-3	64109-NF5-750	F-18
51414-NX5-701	F-5	52401-NF5-641	F-14	53171-MJ4-006	F-3	64121-ML0-730	F-18
51420-NX5-003	F-5	52402-NF5-641	F-14	53172-MJ4-006	F-3	64200-NX5-700	F-18
51420-NX5-711	F-5	52403-NF5-641	F-14	53172-430-003	F-2	64234-MR8-300	F-18
51421-NF5-611	F-5	52410-NX5-701	F-14	53173-MJ4-006	F-3	64235-KV3-770	F-9
51422-NF5-611	F-5	52410-NX5-711	F-14	53173-376-000	F-2		
51423-NF5-611	F-5	52411-NF5-951	F-14	53174-MJ4-006	F-3		
51430-NX5-701	F-5	52412-NF5-951	F-14	53175-MJ4-006	F-3	65000	
51430-NX5-711	F-5	52420-NF5-951	F-14	53176-MJ4-016	F-3		
51436-NF5-761	F-5	52422-NF5-952	F-14	53177-KV0-006	F-3	65210-NX5-000	F-18
51447-KA4-711	F-5	52442-KA3-711	F-5	53178-399-700	F-2		
51454-NF5-611	F-5	52455-NF5-951	F-14	53179-MJ4-016	F-3		
51500-NX5-701	F-5	52459-964-003	F-14	53192-KA4-710	F-2	77000	
51500-NX5-711	F-5	52460-NF5-760	F-14	53200-NX5-010	F-4		
51520-NX5-003	F-5	52464-KAK-900	F-14	53214-MR7-003	F-4	77210-NX5-700	F-18

'94・'95-RS250R 部品番号索引

部品番号	ブロック	部品番号	ブロック	部品番号	ブロック	部品番号	ブロック
77210-NX5-710	F-18		F-12	90124-NF5-951	F-16	90309-428-731	F- 8
77220-NX5-700	F-18	90005-NX5-000	E- 9	90124-NX4-000	F-16		F-12
77221-NF5-760	F-18	90011-KS4-650	F-13	90126-MR7-003	F- 5	90310-NF4-000	F-18
		90022-MG8-000	E-10	90126-KT2-000	F-14	90315-MR7-000	F- 8
		90035-NX5-700	E- 1	90134-ND5-000	F-16	90316-NX5-000	F- 8
80000			E- 2		F-17	90321-KF0-000	F- 2
		90037-NX5-000	E- 1	90134-NX5-000	E- 6	90355-469-000	F-13
80100-NX5-700	F-10		E- 2	90145-MS9-611	F- 7	90401-NX5-700	E- 8
80101-NX5-000	F-10		E- 6	90145-NX5-004	F- 3	90402-ND5-750	E- 3
80105-NX5-000	F-10	90081-NF5-000	E- 3	90155-MR8-000	F-13	90402-PC6-000	E- 9
80112-MA6-000	F-16	90081-NX5-000	E- 7	90178-NC8-000	F-12	90411-NF5-760	E- 3
		90082-NX5-000	E- 7	90182-KA3-730	F-14	90412-NF5-760	E- 3
		90083-NX5-000	E- 7	90197-MN5-000	F-15	90413-NF5-760	E- 3
83000		90101-692-000	F-13	90201-KV3-700	F-12	90414-NF5-760	E- 3
		90102-GAG-000	F-13	90201-NF5-000	E- 4	90428-958-000	E-10
83621-198-000	F-18	90102-NF5-000	F-14	90201-415-000	E- 1	90430-PV0-000	F-16
		90103-NF5-000	F-14		E- 2	90432-MR1-000	E- 3
		90104-ML7-920	F-13	90235-MN1-670	E- 3	90432-121-000	E- 6
87000		90105-NX5-000	F- 7	90301-HA7-670	E- 6	90432-428-000	E- 3
		90106-NF4-770	F-18	90301-MG8-000	E- 4	90435-HB3-000	E-10
87208-ND4-000	F- 9	90108-GK1-000	F- 4	90301-473-003	E- 1	90441-KR3-000	E- 5
87516-KS7-831	F-14	90108-NX5-000	F-13		E- 2	90442-035-000	E- 1
87521-ML0-731	F-13	90109-KE1-000	F-16		E- 4		E- 2
		90109-MR7-000	F- 5		F-12		E- 4
		90110-ML7-000	F-14	90301-NX4-000	F-16	90443-MB0-000	E- 3
		90111-NX5-700	F- 3	90301-NX5-000	F-16	90443-MF5-000	E- 4
		90113-MR7-000	F- 8	90302-NF5-760	F- 4	90445-MM4-000	E- 7
90001-GHB-670	E- 5	90114-MA5-671	F- 3	90302-NX5-000	F- 3	90447-KE1-000	E- 6
90001-NX5-700	E- 8	90114-MR7-000	F- 8		F- 8	90451-KE8-000	E- 9
90001-438-850	F-16	90114-MW4-850	F- 8	90304-GA6-003	F-14	90453-752-B00	F- 8
90002-GHB-690	F- 1	90114-310-000	F- 2	90305-MB4-003	F-13	90454-428-000	E- 9
90002-KG4-000	E- 7	90120-NX5-000	F- 8	90305-ML7-000	F- 6	90456-KA4-000	E- 3
90003-MC7-000	F- 6	90122-NX5-000	F- 8	90306-NF5-951	F-14	90456-425-000	E- 3

'94・'95-RS250R 部品番号索引

部品番号	ブロック	部品番号	ブロック	部品番号	ブロック	部品番号	ブロック
90461-286-000	E- 9	90651-NC8-000	F- 2	91010-NX5-003	E- 7	91202-NX5-003	E- 8
90462-323-000	E- 9		F- 3	91011-NX5-000	E-10	91203-KK3-830	E- 3
90485-GB4-790	F-13		F- 4	91012-KA3-710	E- 7	91203-NX5-003	E- 7
90488-425-000	E- 1		F- 7		E-10	91205-PH8-005	E- 1
	E- 2		F- 9	91012-NX5-000	E- 7		E- 2
90501-MR7-003	F- 8		F-15	91016-MR7-003	F- 4	91206-KV3-003	E- 7
90501-ND5-750	F-14		F-16	91021-ML3-003	E- 3	91211-KA3-761	E- 6
90505-425-000	E- 1		F-17	91021-148-004	E- 7	91214-MR7-003	F-13
	E- 2		F-18	91022-KA4-740	E- 7	91254-NF5-611	F- 5
90506-430-000	F-11	90651-NX5-000	F- 9	91024-GJ5-003	E- 1	91255-NF5-631	F- 5
90510-NX4-000	F-16	90652-ND5-000	F- 9		E- 2	91258-GF4-003	F- 5
90510-NF5-000	F-16		F-16	91026-MN0-003	E- 9	91261-MB0-003	E- 7
90511-NF5-000	F-16	90652-NX5-000	F- 8	91034-NX5-003	E- 4	91264-415-003	E- 3
90511-NX4-000	F-16	90653-MR7-000	F- 8	91048-NX5-004	F-13	91271-MB0-013	E- 3
90512-NF5-000	F-16	90653-NC8-000	F-18	91060-NL0-003	F- 4	91301-KR3-003	F-11
90512-NX4-000	F-16	90653-NF5-760	F-10	91060-NX5-004	F-13	91302-HA5-003	E- 1
90513-NF5-000	F-16	90654-NC8-000	F-18	91061-ML0-731	F- 8		E- 2
90513-NX4-000	F-16	90654-NF5-000	F-10	91062-NX5-003	F- 8	91304-MJ0-003	E- 7
90514-NF5-000	F-16	90655-NC8-000	F-18	91071-MR7-003	F-13	91306-HB3-003	E- 3
90515-NF5-000	F-16	90655-NF5-000	F-10	91072-MR7-003	F-13	91307-PK2-005	F- 1
90527-230-000	F-14	90656-MR7-000	F- 8	91080-NC8-300	F-18	91311-MR7-003	F- 5
90543-273-000	E- 1	90701-NX5-000	E- 6	91081-NF4-003	F-11	91315-KE8-003	F-11
	E- 2		E- 8	91082-NF5-000	F-10	91351-NF5-611	F- 5
	E- 6			91101-NX5-003	E- 8	91359-415-300	E- 3
	E- 7			91101-PZ9-000	E- 7	91361-MB0-000	E- 7
	F-16	91000		91101-121-691	E- 3		
90559-HA8-000	F-14				E-10		
90559-MR8-000	F-13	91001-KG8-901	E- 4	91102-GE1-711	E-10	92000	
90601-ZE1-000	F- 3	91001-NX5-003	E- 8	91106-NX5-003	F-14		
	F- 7	91001-NX5-701	E- 7	91201-KM4-003	E- 8	92101-06025-0A	F-12
90601-107-000	E- 9	91003-NX5-003	E- 8	91201-ML3-873	E- 9	92201-08032-0A	F- 4
90651-MA5-671	F- 3	91004-KY4-900	E-10	91201-965-000	E- 6	92301-05014-0A	E- 4
90651-ML0-731	F- 8	91005-GF9-003	E- 7	91202-MR7-003	F-13	92301-05018-0A	E- 4

'94・'95-RS250R 部品番号索引

部品番号	ブロック	部品番号	ブロック	部品番号	ブロック	部品番号	ブロック
92900-06028-0E	E- 1	94001-12200-0S	E- 5	94520-37000	F-13		E- 7
	E- 2	94002-08000-0S	F-13	94520-42000	F- 6	96001-06025-07	F- 3
92900-08032-3E	E- 7	94050-06000	F- 1	94560-62200	E- 8	96001-06028-00	E- 6
92900-08035-3E	E- 7		F-11	94601-17000	F- 4		F- 4
			F-12			96001-06032-00	E- 3
			F-17				E- 6
93000		94050-08000	E- 1	95000		96001-06035-00	F- 4
			E- 2			96001-06040-00	E- 4
93401-06025-00	F-12		F- 4	95001-75090-40	F- 9	96150-60040-10	F- 6
93404-06020-08	E- 3		F-13	95002-02070	E- 7	96211-04000	F- 5
93404-06025-00	F-17	94050-10000	F-16		E-11	96211-06000	E- 3
93404-06028-00	F- 1	94101-03000	F-10	95002-02080	F-17	96220-40080	E-10
	F-16		F-18	95002-02120	F- 7	96500-06010-00	F-12
93500-03006-0A	F- 3	94101-03800	F- 3		F- 9	96500-06016-00	F-15
93500-03010-1A	F-18	94101-06000	F-12	95002-45000	F- 9		F-18
93500-03012-1A	F-18		F-13	95002-50000	F- 9	96500-06020-00	F-11
93500-04012-00	F-16	94102-08000	F- 4	95003-10003-31	F- 9		F-12
93500-05016-0A	F- 2	94103-08000	F-12	95003-10054-31	F- 9		F-16
93500-05025-0G	E- 7	94201-25300	F-18	95003-14025-10	F-17	96500-06025-08	F-11
93600-06012-0A	E- 7	94251-05000	F- 3	95003-45012-10	F- 7		F-17
	E-10	94252-16100	F- 8	95701-06028-08	E-10	96500-06032-00	F-11
93700-04010-0G	F- 2		F-18			96500-08025-00	F-12
93892-03008-08	E- 7	94301-06100	E- 1			96500-08035-00	F- 2
93892-04016-18	E-11		E- 2	96000			F- 4
		94301-08100	E- 3				F-12
			E- 4	96001-06014-00	E- 1	96500-08045-00	F-13
94000			E- 6		E- 2	96500-08050-07	F-12
		94301-10120	E- 1		E-10	96500-10028-00	F-16
94001-05000-0S	E- 4		E- 2	96001-06020-00	F-18	96500-10055-08	F-16
94001-05080-0S	E- 1	94303-08140	E- 7	96001-06022-00	E- 7	96700-06016-07	F-11
	E- 2		E-10		F- 2	96700-08032-10	F- 4
94001-06000-0S	F- 2	94510-14000	E-10	96001-06022-07	F- 2		
94001-06200-0S	F-12	94520-22000	E- 4	96001-06025-00	E- 3		

'94・'95-RS250R 部品番号索引

部品番号	ブロック	部品番号	ブロック	部品番号	ブロック	部品番号	ブロック
99000							
99101-357-1550	E-11						
99101-357-1580	E-11						
99101-357-1600	E-11						
99101-357-1620	E-11						
99101-357-1650	E-11						
99101-357-1680	E-11						
99101-357-1700	E-11						
99101-357-1720	E-11						
99101-357-1750	E-11						
99101-357-1780	E-11						
99101-357-1800	E-11						
99101-357-1820	E-11						
99101-357-1850	E-11						
99101-357-1880	E-11						
99101-357-1900	E-11						
99101-357-1920	E-11						
99101-357-1950	E-11						
99101-357-1980	E-11						
99101-357-2000	E-11						
99101-357-2050	E-11						
99101-357-2100	E-11						
99101-357-2150	E-11						
99101-357-2200	E-11						
99103-437-0420	E-11						
99103-437-0450	E-11						
99103-437-0480	E-11						

メモ
