

ブロック No.

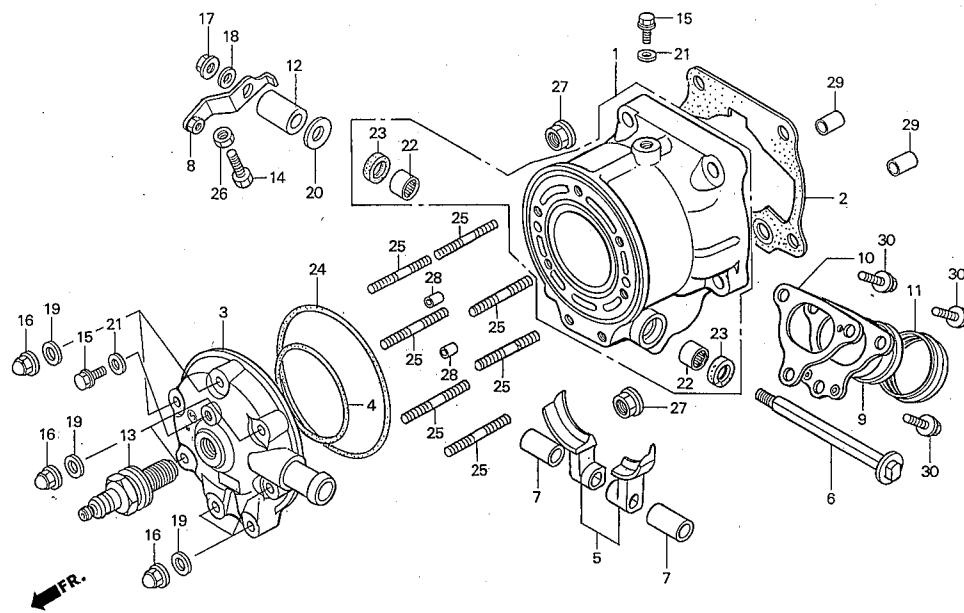
E-1

フロントシリンダー・  
シリンダーヘッド

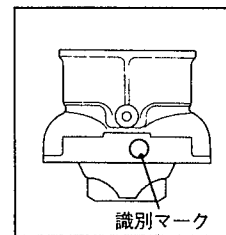
'96 RS250R  
'97 RS250R

ピストン、シリンダ嵌合表

ピストン識別マーク	シリンダ識別マーク	
	A	B
1	○	×
2	×	○



**△注意**  
'96はAVガス仕様です  
'97は無鉛ガス仕様です



見出番号	部品番号	部品名	希望小売価格(円)	使用個数 '96 '97	備考	見出番号	部品番号	部品名	希望小売価格(円)	使用個数 '96 '97	備考
• 1	12101-NX5-710	シリンダー-COMP.A(マークA)	76,000	1 -	嵌合	• 14	90035-NX5-700	ボルト, ストッパー	210	1 1	
• 2	12194-NX5-701	ガスケット, シリンダー(0.4t)	200	(1) (1)		• 15	90037-NX5-000	ボルト, ウォーターチェック6×10	260	2 2	
• 3	12211-NX5-750	ヘッド, シリンダー	11,000	1 -		16	90201-415-000	ナット, キャップ6mm	130	7 7	
• 4	12213-ND5-000	Oリング61×1.9	250	1 1		17	90301-473-003	ナット, U, 6mm	210	1 1	
• 5	14210-NX5-700	セット, バルブ	7,000	1 1		18	90442-035-000	ワッシャー, シーリング6mm	110	1 1	
• 6	14221-NX5-000	シャフト, エキゾーストバルブ	4,900	1 1		19	90488-425-000	ワッシャー, シーリング6mm	125	7 7	
• 7	14223-NF5-750	カラー8mm	260	2 2		20	90505-425-000	ワッシャー8mm	125	1 -	
• 8	14420-NX5-750	アームCOMP., フロントバルブ	2,900	1 1		• 90401-NX5-770	ワッシャー8mm	125	(1) 1		
• 9	18220-NX5-700	ジョイント, エキゾーストパイプ	4,400	1 1		21	90543-273-000	パッキン, フロントフォークドレンコック	90	2 2	
• 10	18231-NX5-000	ガスケット, エキゾーストジョイント	450	1 1		22	91024-GJ5-003	ベアリング, ニードル12×16×10	320	2 2	
11	18359-KS7-000	シール, エキゾーストパイプ	390	1 1		23	91205-PH8-005	オイルシール12×18×4	350	2 2	
12	24329-KT8-000	カラー, ガイドプレートディスタンス	180	1 1		24	91302-HA5-003	Oリング85. 3×2	580	1 1	
• 13	31930-NX5-751	スパークプラグR6120-10	4,000	(1) (1)		• 25	92900-06028-0E	ボルト, スタッド(2), 6×28	50	7 7	
• 14	31940-NX5-940	スパークプラグR6120-10.5	4,000	1 1		26	94001-05080-0S	ナット5mm	25	1 1	
• 15	31950-NX5-751	スパークプラグR6120-11	4,000	(1) (1)		27	94050-08000	ナット, フランジ8mm	35	4 4	
						28	94301-06100	ピン, ノック6×10	60	2 2	
						29	94301-10120	ピン, ノック10×12	70	2 2	
						30	96001-06014-00	ボルト, フランジ6×14	40	3 3	

ブロック No.

E-2

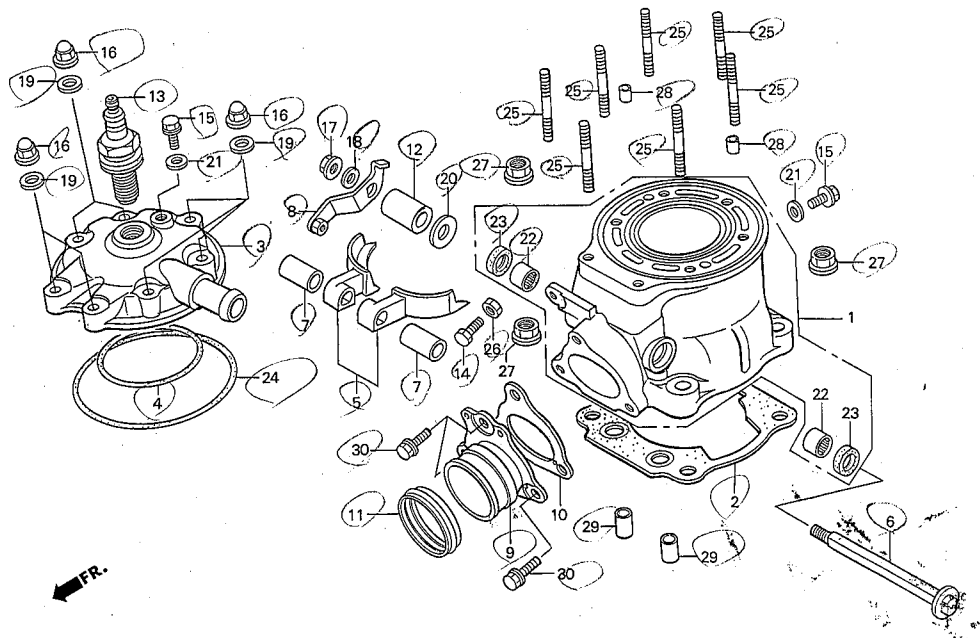
リヤシリンダー・シリンダー  
ヘッド

'96 RS250R

'97 RS250R

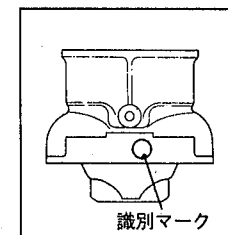
ピストン、シリンダ嵌合表

ピストン識別マーク	シリンダ識別マーク	
	A	B
1	○	×
2	×	○



△注意

'96はAVガス仕様です  
'97は無鉛ガス仕様です



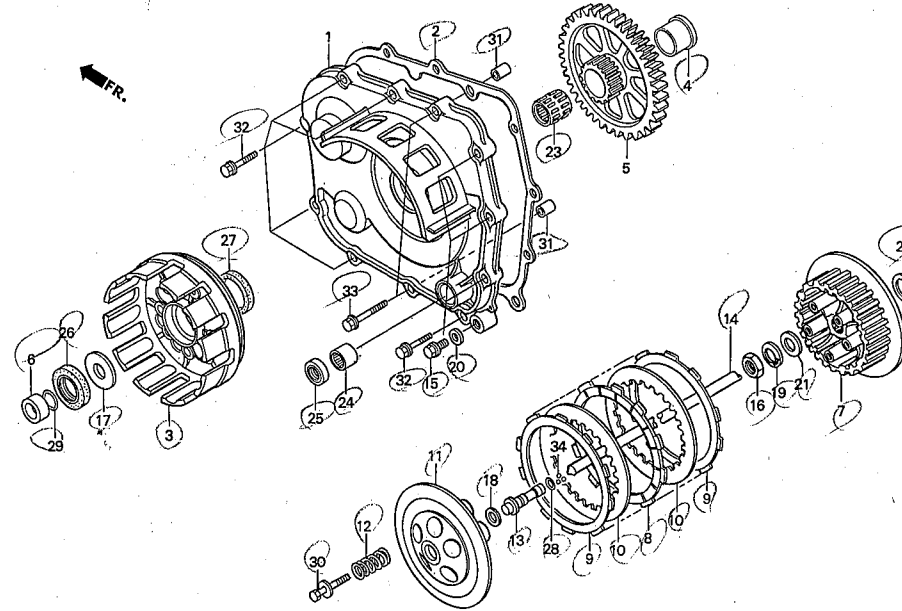
見出番号	部品番号	部品名	希望小売価格(円)	使用個数 '96 '97	備考	見出番号	部品番号	部品名	希望小売価格(円)	使用個数 '96 '97	備考
● 1	12101-NX5-710	シリンダーCOMP. A(マークA)	76,000	1 -	嵌合	●	31950-NX5-751	スパークプラグR6120-11	4,000	(1) (1)	
●	12101-NX5-770	シリンダーCOMP. A(マークA)	76,000	- 1	"	● 14	90035-NX5-700	ボルト, ストッパー	210	1 1	
●	12102-NX5-710	シリンダーCOMP. B(マークB)	76,000	1 -	"	● 15	90037-NX5-000	ボルト, ウォーターチェック6×10	260	2 2	
●	12102-NX5-770	シリンダーCOMP. B(マークB)	76,000	- 1	"	⑬	90201-415-000	ナット, キャップ6mm	130	7 7	
● 2	12194-NX5-701	ガスケット, シリンダー(0.4t)	200	(1) (1)		⑭	90301-473-003	ナット, U, 6mm	210	1 1	
●	12195-NX5-701	ガスケット, シリンダー(0.5t)	200	1 1		⑮	90442-035-000	ワッシャー, シーリング6mm	110	1 1	
●	12196-NX5-701	ガスケット, シリンダー(0.6t)	200	(1) (1)		⑯	90488-425-000	ワッシャー, シーリング6mm	125	7 7	
● 3	12211-NX5-750	ヘッド, シリンダー	11,000	1 -		20	90505-425-000	ワッシャー8mm	125	1 -	
●	12211-NX5-770	ヘッド, シリンダー	11,000	- 1		●	90401-NX5-770	ワッシャー8mm	125	(1) 1	
● 4	12213-ND5-000	Oリング61×1.9	250	1 1		⑰	90543-273-000	パッキン, フロントフォークドレンコック	90	2 2	
● 5	14210-NX5-700	セット, バルブ	7,000	1 1		⑱	91024-GJ5-003	ベアリング, ニードル12×16×10	320	2 2	
● 6	14221-NX5-000	シャフト, エキゾーストバルブ	4,900	1 1		⑳	91205-PH8-005	オイルシール12×18×4	350	2 2	
● 7	14223-NF5-750	カラー8mm	260	2 2		㉑	91302-HA5-003	Oリング85.3×2	580	1 1	
● 8	14410-NX5-750	アームCOMP., リヤバルブ	2,900	1 1		● 25	92900-06028-0E	ボルト, スタッド(2), 6×28	50	7 7	
● 9	18220-NX5-700	ジョイント, エキゾーストパイプ	4,400	1 -		㉒	94001-05080-0S	ナット5mm	25	1 1	
●	18220-NX5-770	ジョイント, エキゾーストパイプ	4,400	- 1		㉓	94050-08000	ナット, フランジ8mm	35	4 4	
● 10	18231-NX5-000	ガスケット, エキゾーストジョイント	450	1 1		㉔	94301-06100	ピン, ノック6×10	60	2 2	
⑪	18359-KS7-000	シール, エキゾーストパイプ	390	1 1		㉕	94301-10120	ピン, ノック10×12	70	2 2	
⑫	24329-KT8-000	カラー, ガイドプレートディスタンス	180	1 1		㉖	96001-06014-00	ボルト, フランジ6×14	40	3 3	
● 13	31930-NX5-751	スパークプラグR6120-10	4,000	(1) (1)							
●	31940-NX5-940	スパークプラグR6120-10.5	4,000	1 1							

ブロック No.

E-3

L.クランクケースカバー・クラッチ

'96 RS250R  
'97 RS250R



見出番号	部品番号	部品名	希望小売価格(円)	使用個数 '96 '97	備考	見出番号	部品番号	部品名	希望小売価格(円)	使用個数 '96 '97	備考
●	11340-NX5-750	カバー, L.クランクケース	21,000	1 1		●	90412-NF5-760	ワッシャー, シム1.4	160	N N	
●	11395-NX5-000	ガスケット, L.カバー	500	1 1		●	90413-NF5-760	ワッシャー, シム1.8	160	N N	
●	22100-NX5-000	アウター-COMP., クラッチ	21,100	1 1		●	90414-NF5-760	ワッシャー, シム2.2	160	N N	
●	22106-NX5-700	カラー, クラッチアウター	660	1 1		⑬	90432-428-000	ワッシャー, ロック	270	1 1	
●	22111-NX5-000	ギヤ-56T, プライマリードリブン	12,300	(1) (1)		⑭	90443-MB0-000	ワッシャー, シーリング10mm	100	1 1	
●	22112-NX5-000	ギヤ-57T, プライマリードリブン	12,300	(1) (1)		⑮	90456-KA4-000	ワッシャー, スラスト18×32	150	1 1	
●	22113-NX5-000	ギヤ-58T, プライマリードリブン	12,300	1 1		⑯	90456-425-000	ワッシャー-A, スラスト22mm	230	1 1	
●	22117-NX5-000	カラー-22×30×10.2	600	1 1		⑰	91021-ML3-003	ベアリング, ニードル28×32×27.2	720	1 1	
●	22120-NX5-710	センター, クラッチ	4,600	1 1		⑱	91101-121-691	ベアリング(7E-HK1412), ニードル	770	1 1	
●	22201-NX5-003	ディスク, クラッチフリクション	1,350	4 4		⑳	91203-KK3-830	オイルシール14×22×5	120	1 1	
●	22202-NX5-000	ディスク, クラッチフリクション	1,350	2 2		㉑	91264-415-003	オイルシール30×47×7	430	1 1	
●	22321-MM9-000	プレート, クラッチ	370	5 5		㉒	91271-MB0-013	オイルシール47×56×7	410	1 1	
●	22351-NX5-000	プレート, クラッチプレッシャー	2100	1 1		㉓	91306-HB3-003	Oリング8×1.7	100	1 1	
●	22401-KA5-740	スプリング, クラッチ	225	5 5		㉔	91359-415-300	Oリング22×1.7	150	1 1	
●	22841-ND5-750	ピース, リフタージョイント	2,180	1 1		㉕	93404-06020-08	ボルトワッシャー-6×20	35	5 5	
●	22850-NX5-700	ロッド, クラッチリフター	2,240	1 1		㉖	94301-08100	ピン, ノック8×10	60	2 2	
●	90081-NF5-000	ボルト, ドレン10mm	130	1 1		㉗	96001-06025-00	ボルト, フランジ6×25	50	9 9	
●	90235-MN1-670	ナット18mm	205	1 1		㉘	96001-06032-00	ボルト, フランジ6×32	50	2 2	
●	90402-ND5-750	ワッシャー, スラスト22×45.5×2	500	1 1		㉙	96211-06000	ボール, スチール#6	10	3 3	
●	90411-NF5-760	ワッシャー, シム1.0	160	N N							

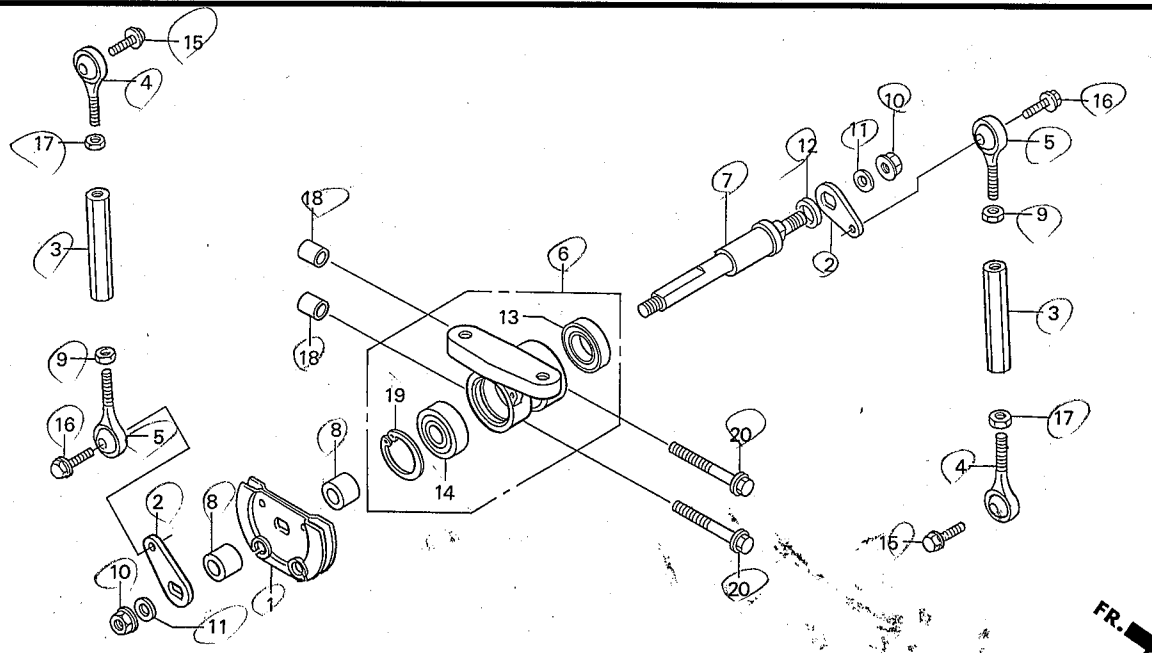
ブロック No.

**E-4**

エキゾーストバルブプーリー・  
リヤアジャスターロッド

'96 RS250R

'97 RS250R



見出 番号	部品番号	部 品 名	希望小売 価格(円)	使用個数 '96 '97	備考	見出 番号	部品番号	部 品 名	希望小売 価格(円)	使用個数 '96 '97	備考
1	14243-NF5-750	プーリーCOMP. ....	3,120	1 1							
2	14245-NX5-000	アーム, プーリー ....	1,660	2 2							
3	14248-NF5-750	アジャスターロッド, リヤ	2,500	2 2							
4	14337-NX5-003	ロッドエンド5mm ....	1,250	2 2							
5	14338-NX5-003	L.ロッドエンド5mm ....	1,250	2 2							
6	18150-NX5-000	ホルダーCOMP., プーリー	12,000	1 1							
7	18152-NX5-700	シャフト, ドリブンプーリー	4,300	1 1							
8	18153-NX5-000	カラー8×10 ....	250	2 2							
9	90201-NF5-000	L.ナット5mm ....	110	2 2							
10	90301-473-003	ナット, U, 6mm ....	210	2 2							
11	90442-035-000	ワッシャー, シーリング6mm	110	2 2							
12	90443-MF5-000	ワッシャー, スラスト8.5	100	1 1							
13	91001-KG8-901	ベアリング, ラジアルボール6901UU	500	1 1							
14	91034-NX5-003	ベアリング, ボール8×22×7	900	1 1							
15	92301-05014-0A	ボルト, リセスト5×14	30	2 2							
16	92301-05016-0A	ボルト, リセスト5×16	30	2 2							
17	94001-05000-0S	ナット, 6カク5mm	25	2 2							
18	94301-08100	ピン, ノック8×10	60	2 2							
19	94520-22000	サークリップ, インターナル22mm	40	1 1							
20	96001-06040-00	ボルト, フランジ6×40	50	2 2							

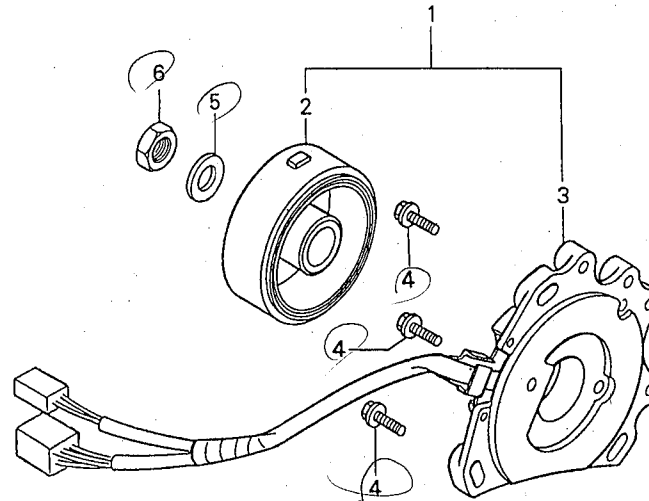
ブロック No.

**E-5**

A.C.ジェネレーター

'96 RS250R

'97 RS250R



△注意

'96はAVガス仕様です  
'97は無鉛ガス仕様です

見出番号	部品番号	部品名	希望小売価格(円)	使用個数 '96 '97	備考	見出番号	部品番号	部品名	希望小売価格(円)	使用個数 '96 '97	備考
• 1	31100-NX5-003	A.C.ジェネレーター-ASSY.	44,000	1 -							
•	31100-NX5-771	A.C.ジェネレーター-ASSY.	44,000	- 1							
• 2	31110-NX5-003	フライホイールCOMP.	23,000	1 -							
•	31110-NX5-771	フライホイールCOMP.	23,000	- 1							
• 3	31120-NX5-003	ステーターCOMP.	22,000	1 -							
•	31120-NX5-771	ステーターCOMP.	22,000	- 1							
④	90004-GHB-670	ボルト, フランジNSHF6×25	90	3 3							
⑤	90441-KR3-000	ワッシャー, プレイン12mm	135	1 1							
⑥	94001-12200-0S	ナット, 6カク12mm	40	1 1							

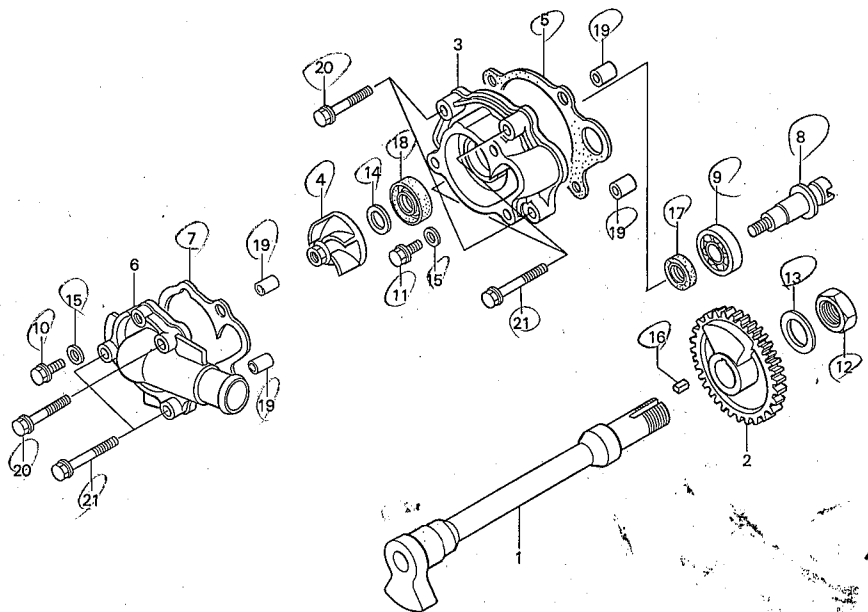
ブロック No.

E-6

ウォーターポンプ

'96 RS250R

'97 RS250R



見出 番号	部品番号	部 品 名	希望小売 価格(円)	使用個数 '96 '97	備考	見出 番号	部品番号	部 品 名	希望小売 価格(円)	使用個数 '96 '97	備考
• 1	13420-NX5-700	シャフトCOMP., バランサー .....	17,000	1 -		②0	96001-06028-00	ボルト, フランジ6×28 .....	50	3 3	
•	13420-NX5-770	シャフトCOMP., バランサー .....	17,000	- 1		②1	96001-06032-00	ボルト, フランジ6×32 .....	50	4 4	
• 2	13426-NX5-700	ギヤー, バランサードリブ .....	8,700	1 1							
• 3	19210-NX5-700	ボディ, ウォーターポンプ .....	10,300	1 1							
• ④	19215-KA5-690	インペラー, ウォーターポンプ .....	1,400	1 1							
• ⑤	19219-NX5-003	ガスケット, ウォーターポンプボディ .....	170	1 1							
• 6	19220-NX5-000	カバー, ウォーターポンプ .....	1,0800	1 1							
• ⑦	19229-NX5-003	ガスケット, ウォーターポンプカバー .....	170	1 1							
• ⑧	19233-NX5-700	シャフト, ウォーターポンプ .....	1,500	1 1							
• ⑨	50814-GZ5-003	ベアリング, ラジアルボール6001 .....	480	1 1							
• ⑩	90037-NX5-000	ボルト, ウォーターチェック6×10 .....	260	1 1							
• ⑪	90134-NX5-000	ボルト, ドレン6×10 .....	160	1 1							
• ⑫	90301-HA7-670	ナット, ロック20mm .....	310	1 1							
• ⑬	90432-121-000	ワッシャー, ロック .....	145	1 1							
• ⑭	90447-KE1-000	ワッシャー, シーリング7mm .....	90	1 1							
• ⑮	90543-273-000	パッキン, フロントフォークドレンコック .....	90	2 2							
• ⑯	90701-NX5-000	キー4×4×7 .....	150	1 1							
• ⑰	91201-965-000	オイルシール12×22×5 .....	185	1 1							
• ⑱	91211-KA3-761	シール, ウォーターポンプ .....	240	1 1							
• ⑲	94301-08100	ピン, ノック8×10 .....	60	4 4							

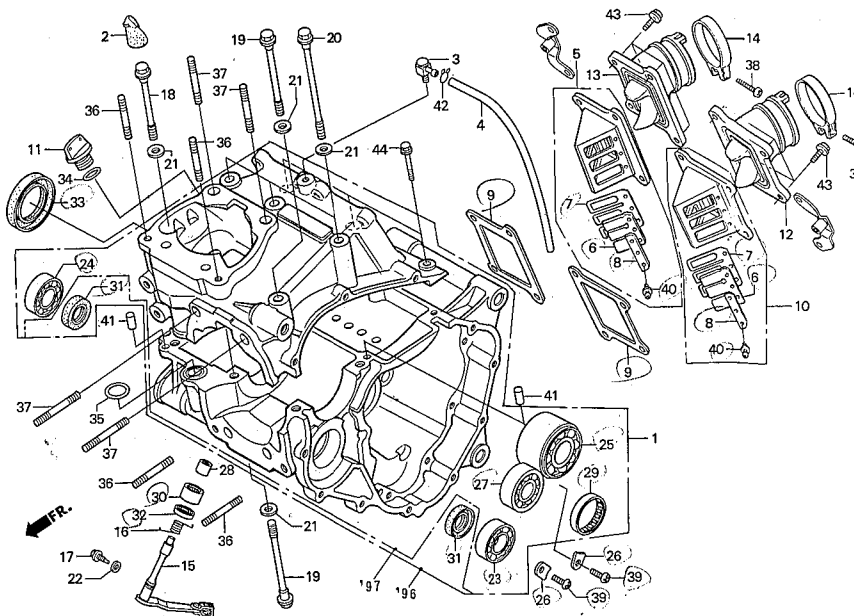
ブロック No.

E-7

クランクケース

'96 RS250R

'97 RS250R



見出番号	部品番号	部品名	希望小売価格(円)	使用個数 '96 '97	備考	見出番号	部品番号	部品名	希望小売価格(円)	使用個数 '96 '97	備考
1	11000-NX5-307	クランクケースセット	150,000	1	—	16	22815-ML0-780	スプリング, クラッチレバー	125	1	1
	11000-NX5-309	クランクケースセット	150,000	—	1	17	90002-KG4-000	ボルト, スペシャル6mm	120	1	1
2	11102-NX5-600	プラグ, クランクケースボルト	900	(1)	(1)	●18	90081-NX5-000	ボルト, フランジ9×62.5	750	1	1
3	11106-GM2-300	ジョイント, ブリーザー	225	1	1	●19	90082-NX5-000	ボルト, フランジ9×87	800	2	2
4	11206-NX4-000	チューブ, ブリーザー	200	1	—	●20	90083-NX5-000	ボルト, フランジ9×114	900	3	3
	11206-KR8-000	チューブ, ブリーザー	230	(1)	1	21	90445-MM4-000	ワッシャー9mm	115	6	6
5	14100-NX5-701	バルブASSY., リヤリード	6,700	1	1	22	90543-273-000	パッキン, フロントフォークドレンコック	90	1	1
6	14111-NX5-600	バルブオンリー-A, リード	450	(4)	(4)	●23	91001-NX5-701	ベアリング, スペシャルボール20×47×14	600	1	1
	14111-NX5-701	バルブオンリー-A, リード	400	4	4	24	91005-GF9003	ベアリング, ラジアルボール6005	720	1	—
7	14112-NX5-601	バルブオンリー-B, リード	450	(4)	(4)	●	91005-NX5-771	ベアリング, ラジアルボール6005	720	—	1
	14112-NX5-701	バルブオンリー-B, リード	400	4	4	●25	91010-NX5-003	ベアリング, ボール5205-M	900	1	1
8	14121-NX5-003	ストッパー, リードバルブ	300	4	4	26	91012-KA3-710	プレート, カウンターシャフトベアリング	140	2	2
9	14132-NX5-003	ガスケット, リードバルブ	170	2	2	●27	91012-NX5-000	ベアリング, ボール6204Z	900	1	1
10	14200-NX5-701	バルブASSY., フロントリード	6,700	1	1	28	91021-148-004	ベアリング, ニードル1010	550	1	1
11	15611-NF4-900	キャップ, オイルフィルター	250	1	1	29	91022-KA4-740	ベアリング, シェル33×38×8	620	1	1
12	16210-NX5-700	インシュレーター, フロントキャブレター	7,100	1	—	30	91101-PZ9-000	ベアリング, ニードル12×16×10	330	1	1
	16210-NX5-770	インシュレーター, フロントキャブレター	7,100	(1)	1	●31	91203-NX5-003	オイルシール25×15×7	290	2	—
13	16220-NX5-700	インシュレーター, リヤキャブレター	7,100	1	—	32	91206-KV3-003	オイルシール12×19×5	145	1	1
	16220-NX5-770	インシュレーター, リヤキャブレター	7,100	(1)	1	33	91261-MB0-003	オイルシール34×50×7	410	1	1
14	16223-KA5-690	バンド, インシュレーター	450	2	2	34	91304-MJ0-003	Oリング	105	1	1
15	22810-NX5-000	レバー-COMP., クラッチ	3,600	1	1						

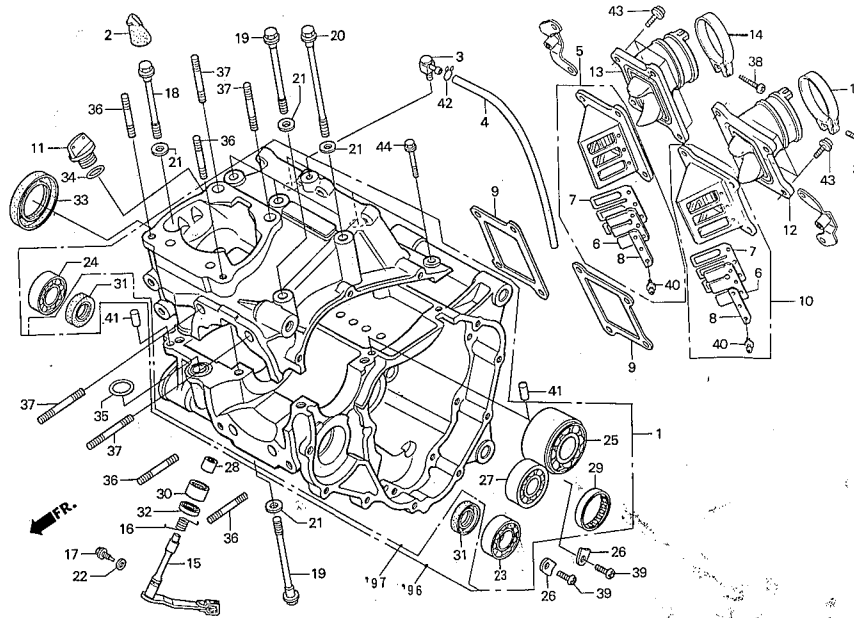
ブロック No.

**E-7**

クランクケース

'96 RS250R

'97 RS250R



見出 番号	部品番号	部 品 名	希望小売 価格(円)	使用個数 '96 '97	備考	見出 番号	部品番号	部 品 名	希望小売 価格(円)	使用個数 '96 '97	備考
35	91361-MB0-000	Oリング19×1.9.....	115	1 1							
36	92900-08032-3E	ボルト, スタッド(2)8×32.....	70	4 4							
37	92900-08035-3E	ボルト, スタッド(2)8×35.....	70	4 4							
38	93500-05025-0G	スクリュー, パン5×25.....	30	2 2							
(39)	93600-06012-0A	スクリュー, フラット6×12.....	30	2 2							
(40)	93892-03008-08	スクリューワッシャー3×8.....	30	12 12							
41	94303-08140	ピン, ノック8×14.....	60	2 2							
42	95002-02070	クリップ, チューブB7.....	30	1 1							
43	96001-06022-00	ボルト, フランジ6×22.....	50	8 8							
44	96001-06025-00	ボルト, フランジ6×25.....	50	3 3							



ブロック No.

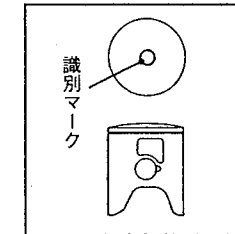
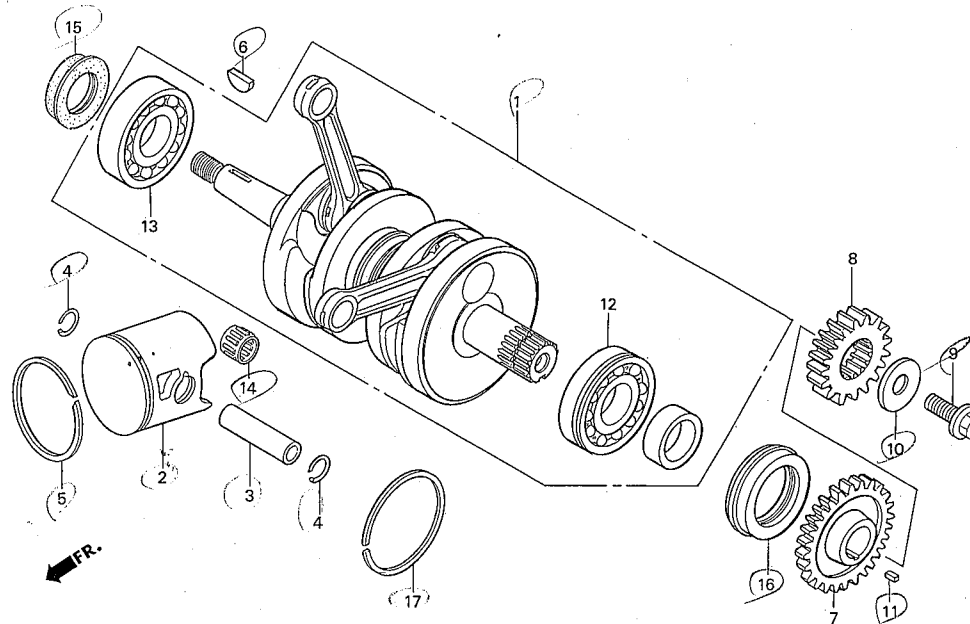
**E-8**

クランクシャフト・  
ピストン

'96 RS250R  
'97 RS250R

ピストン、シリンダ嵌合表

ピストン識別マーク	シリンダ識別マーク	
	A	B
1	○	×
2	×	○



見出番号	部品番号	部品名	希望小売価格(円)	使用個数 '96 '97	備考	見出番号	部品番号	部品名	希望小売価格(円)	使用個数 '96 '97	備考
1	13000-NX5-750	クランクシャフトCOMP. ....	81,000	1 -							
	13000-NX5-770	クランクシャフトCOMP. ....	81,000	(1) 1							
2	13101-NX5-701	ピストンCOMP. 1(マーク1) .....	5,100	2 -	嵌合						
	13101-NX5-770	ピストンCOMP. 1(マーク1) .....	5,100	(2) 2	"						
	13102-NX5-701	ピストンCOMP. 2(マーク2) .....	5,100	2 -	"						
	13102-NX5-770	ピストンCOMP. 2(マーク2) .....	5,100	(2) 2	"						
3	13111-KV3-000	ピン, ピストン .....	620	2 2							
4	13112-NX5-700	クリップ, ピストンピン15mm .....	70	4 4							
5	13121-NX5-701	リング, ピストン .....	1,260	2 2							
6	13331-360-000	キー, スペシャルウッドラフ25×14 .....	190	1 1							
7	13415-NX5-710	ギヤー, バランサードライブ .....	6,500	1 1							
8	13615-NX5-710	ギヤー, プライマリドライブ .....	4,680	1 1							
9	90001-NX5-700	ボルト, フランジ12×30 .....	200	1 1							
10	90401-NX5-700	ワッシャー12.5×34×5 .....	300	1 1							
11	90701-NX5-000	キー4×4×7 .....	150	1 1							
12	91001-NX5-003	ベアリング, ラジアルボール6305L .....	1,000	1 1							
13	91003-NX5-003	ベアリング, ラジアルボール6305R .....	1,000	1 1							
14	91101-NX5-023	ベアリング, コンロッドスモールエンド .....	750	2 2							
15	91201-KM4-003	オイルシール25×38×8 .....	330	1 1							
16	91202-NX5-003	オイルシール34×62×6 .....	1,300	1 -							
							91202-NX5-771	オイルシール34×62×6 .....	2,990	(1) 1	
						17	94560-62200	リング, スナップ62mm .....	105	1 1	

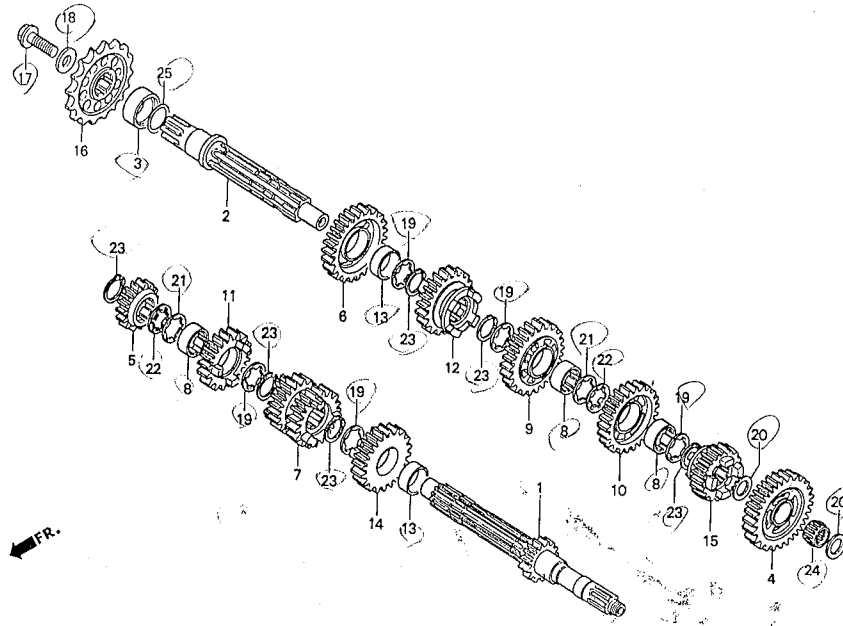
ブロック No.

E-9

トランスミッション

'96 RS250R

'97 RS250R



見出番号	部品番号	部品名	希望小売価格(円)	使用個数 '96 '97	備考	見出番号	部品番号	部品名	希望小売価格(円)	使用個数 '96 '97	備考
• 1	23211-NX5-000	シャフトCOMP., メイン, プラン-1	9,300	(1) (1)	15T	• 8	23442-NX5-750	カラー, スプライン25×10.5	720	3 3	
• 2	23212-NX5-000	シャフトCOMP., メイン, プラン-2	9,300	1 1	14T	• 9	23461-NX5-000	ギヤ, カウンターシャフトサード, プラン-1	9,800	(1) (1)	27T
• 3	23214-NX5-000	シャフトCOMP., メイン, プラン-4	9,300	(1) (1)	16T	• 10	23462-NX5-000	ギヤ, カウンターシャフトサード, プラン-2	9,800	1 1	27T
• 4	23221-NX5-000	シャフト, カウンター	10,000	1 1		• 11	23463-NX5-000	ギヤ, カウンターシャフトサード, プラン-3	9,800	(1) (1)	26T
• 5	23225-NX5-000	カラー, カウンターシャフト	720	1 1		• 12	23471-NX5-000	ギヤ, カウンターシャフトフォース, プラン-1	9,800	(1) (1)	26T
• 6	23411-NX5-000	ギヤ, カウンターシャフトファースト, プラン-1	9,900	(1) (1)	35T	• 13	23472-NX5-000	ギヤ, カウンターシャフトフォース, プラン-2	9,800	(1) (1)	28T
• 7	23412-NX5-000	ギヤ, カウンターシャフトファースト, プラン-2	9,900	1 1	31T	• 14	23473-NX5-000	ギヤ, カウンターシャフトフォース, プラン-3	9,800	1 1	31T
• 8	23413-NX5-000	ギヤ, カウンターシャフトファースト, プラン-3	9,900	(1) (1)	30T	• 15	23474-NX5-000	ギヤ, カウンターシャフトフォース, プラン-4	9,800	(1) (1)	25T
• 9	23414-NX5-000	ギヤ, カウンターシャフトファースト, プラン-4	9,900	(1) (1)	33T	• 16	23481-NX5-000	ギヤ, メインシャフトフィフス, プラン-1	7,500	(1) (1)	22T
• 10	23421-NX5-000	ギヤ, メインシャフトセカンド, プラン-1	5,200	(1) (1)	17T	• 17	23503-NX5-000	ギヤ, メインシャフトシックス, プラン-3	7,500	1 1	21T
• 11	23422-NX5-000	ギヤ, メインシャフトセカンド, プラン-2	5,200	1 1	16T	• 18	23491-NX5-000	ギヤ, カウンターシャフトフィフス, プラン-1	10,000	(1) (1)	27T
• 12	23424-NX5-000	ギヤ, メインシャフトセカンド, プラン-4	5,200	(1) (1)	18T	• 19	23511-NX5-000	ギヤ, カウンターシャフトシックス, プラン-1	10,000	1 1	24T
• 13	23431-NX5-000	ギヤ, カウンターシャフトセカンド, プラン-1	9,900	(1) (1)	32T	• 20	23495-NX5-000	カラー25×28×10.5	500	2 2	
• 14	23432-NX5-000	ギヤ, カウンターシャフトセカンド, プラン-2	9,900	(1) (1)	29T	• 21	23501-NX5-000	ギヤ, メインシャフトシックス, プラン-1	7,500	(1) (1)	20T
• 15	23433-NX5-000	ギヤ, カウンターシャフトセカンド, プラン-3	9,900	1 1		• 22	23502-NX5-000	ギヤ, メインシャフトシックス, プラン-2	7,500	(1) (1)	23T
• 16	23434-NX5-000	ギヤ, カウンターシャフトセカンド, プラン-4	9,900	(1) (1)	31T	• 23	23503-NX5-000	ギヤ, メインシャフトシックス, プラン-3	7,500	(1) (1)	21T
• 17	23441-NX5-000	ギヤ, メインシャフトサード・フォース, プラン-1	12,900	(1) (1)	17/19T	• 24	23504-NX5-000	ギヤ, メインシャフトシックス, プラン-4	7,500	(1) (1)	26T
• 18	23442-NX5-000	ギヤ, メインシャフトサード・フォース, プラン-2	12,900	(1) (1)	17/21T	• 25	23505-NX5-000	ギヤ, メインシャフトシックス, プラン-5	7,500	(1) (1)	24T
• 19	23443-NX5-000	ギヤ, メインシャフトサード・フォース, プラン-3	12,900	(1) (1)	17/24T	• 26	23506-NX5-000	ギヤ, メインシャフトシックス, プラン-6	7,500	1 1	22T
• 20	23444-NX5-000	ギヤ, メインシャフトサード・フォース, プラン-4	12,900	(1) (1)	18/21T	• 27	23511-NX5-000	ギヤ, カウンターシャフトシックス, プラン-1	10,000	(1) (1)	24T
• 21	23445-NX5-000	ギヤ, メインシャフトサード・フォース, プラン-5	12,900	1 1	18/24T	• 28	23512-NX5-000	ギヤ, カウンターシャフトシックス, プラン-2	10,000	(1) (1)	27T
• 22	23446-NX5-000	ギヤ, メインシャフトサード・フォース, プラン-6	12,900	(1) (1)	18/20T	• 29	23514-NX5-000	ギヤ, カウンターシャフトシックス, プラン-4	10,000	(1) (1)	29T

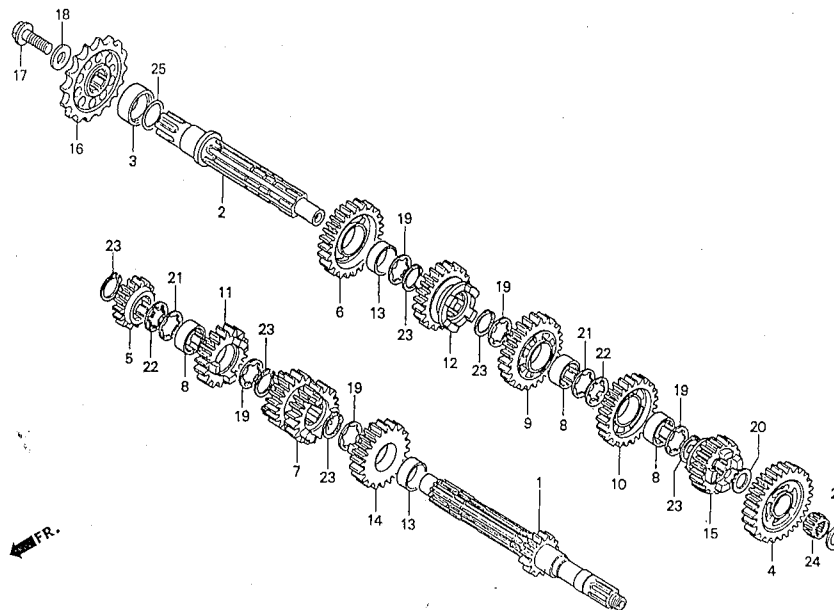
ブロック No.

**E-9**

トランスミッション

'96 RS250R

'97 RS250R



出号	部品番号	部品名	希望小売 価格(円)	使用個数 '96 '97	備考	見出 番号	部品番号	部品名	希望小売 価格(円)	使用個数 '96 '97	備考
	23515-NX5-000	ギヤ-、カウンターシャフトシックスズ、プラン-5 ....	10,000	(1) (1)	26T						
	23516-NX5-000	ギヤ-、カウンターシャフトシックスズ、プラン-6 ....	10,000	1 1	23T						
6	23802-NX5-700	スプロケット、ドライブ15T .....	3,700	(1) (1)							
	23803-NX5-700	スプロケット、ドライブ16T .....	3,800	1 1							
	23804-NX5-700	スプロケット、ドライブ17T .....	3,900	(1) (1)							
	23805-NX5-700	スプロケット、ドライブ18T .....	4,000	(1) (1)							
7	90005-NX5-000	ボルト、スペシャルフランジ12×30 .....	400	1 1							
8	90402-PC6-000	ワッシャー12.5×34×5 .....	440	1 1							
9	90451-KE8-000	ワッシャー、スプライン25mm .....	135	5 5	t1.5						
0	90454-428-000	ワッシャー、スラスト20mm .....	135	2 2							
1	90461-286-000	ワッシャー-B、スラスト25mm .....	185	2 2	t1.6						
2	90462-323-000	ワッシャー、ロック25mm .....	140	2 2	t2.0						
3	90601-107-000	サークリップ25mm .....	125	6 6							
4	91026-MN0-003	ベアリング、ニードル20×24×11 .....	570	1 1							
5	91201-ML3-873	Dリング23.75 .....	125	1 1							

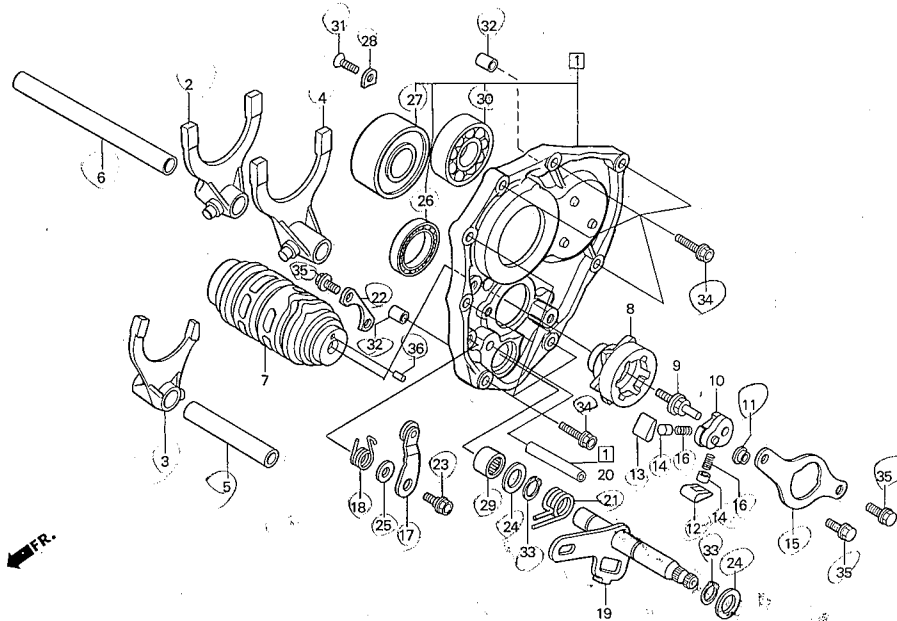
ブロック No.

# E-10

## ギヤシフトフォーク・ ギヤーシフトドラム

'96 RS250R

'97 RS250R



見出番号	部品番号	部品名	希望小売価格(円)	使用個数 '96 '97	備考	見出番号	部品番号	部品名	希望小売価格(円)	使用個数 '96 '97	備考
①	11130-NX5-750	ホルダーCOMP.,トランスミッションベアリング ..	25,000	1 1		②1	24651-KV3-700	スプリング, シフトリターン .....	220	1 1	
• 2	24211-NX5-000	フォーク, R.ギヤーシフト .....	3,890	1 1		②2	24655-KV3-000	プレート, ベアリングセット .....	340	1 1	
• 3	24221-NX5-700	フォーク, センターギヤーシフト .....	3,890	1 1		②3	90022-MG8-000	ピボット, シフトドラムストッパーアーム .....	135	1 1	
• 4	24231-NX5-000	フォーク, L.ギヤーシフト .....	3,890	1 1		②4	90428-958-000	ワッシャーB, スラスト14mm .....	155	2 2	
⑤	24265-KA3-760	シャフト, シフトフォーク(M) .....	580	1 1		②5	90435-HB3-000	ワッシャー-6.1mm .....	105	1 1	
• ⑥	24266-NX5-000	シャフト, シフトフォーク(C) .....	500	1 1		②6	91004-KY4-900	ベアリング, ラジアルボール6905U .....	810	1 1	
• 7	24311-NX5-000	ドラム, ギヤーシフト .....	5,900	1 1		• ②7	91011-NX5-000	ベアリング, ボール5205Z .....	900	1 1	
• 8	24312-NX5-000	センター, シフトドラム .....	2,910	1 1		②8	91012-KA3-710	プレート, カウンターシャフトベアリング .....	140	1 1	
9	24315-HA0-000	ピン, シフター .....	330	1 1		②9	91101-121-691	ベアリング, ニードル(7E-HK1412) .....	770	1 1	
10	24321-KW6-902	シフター, ドラム .....	1,750	1 1		③0	91102-GE1-711	ベアリング, ラジアルボール6204 .....	660	1 1	
①1	24322-HA0-000	カラー, シフター .....	185	1 1		③1	93600-06012-0A	スクリー, フラット6×12 .....	30	1 1	
①2	24324-KA3-711	ボールA, ラチェット .....	340	1 1		③2	94303-08140	ピン, ノック8×14 .....	60	2 2	
①3	24325-KA3-711	ボールB, ラチェット .....	340	1 1		③3	94510-14000	サークリップ, エキスターナル14 .....	30	2 2	
①4	24326-KBH-901	プランジャー, ボール .....	260	2 2		③4	95701-06028-08	ボルト, フランジ6×28 .....	50	8 8	
• ①5	24328-NX5-000	プレート, ガイド .....	2,800	1 1		③5	96001-06014-00	ボルト, フランジ6×14 .....	40	4 4	
①6	24329-KA3-740	スプリング, ボールプランジャー .....	90	2 2		③6	96220-40080	ローラ -4×8 .....	15	1 1	
①7	24430-KA3-740	ストッパーCOMP., ドラム .....	650	1 1							
①8	24435-KV3-000	スプリング, ドラムストッパー .....	135	1 1							
• ①9	24610-NX5-000	スピンドルCOMP., ギヤーシフト .....	2,600	1 1							
• ②0	24615-NX5-300	ピン, シフトストッパー .....	550	1 1							

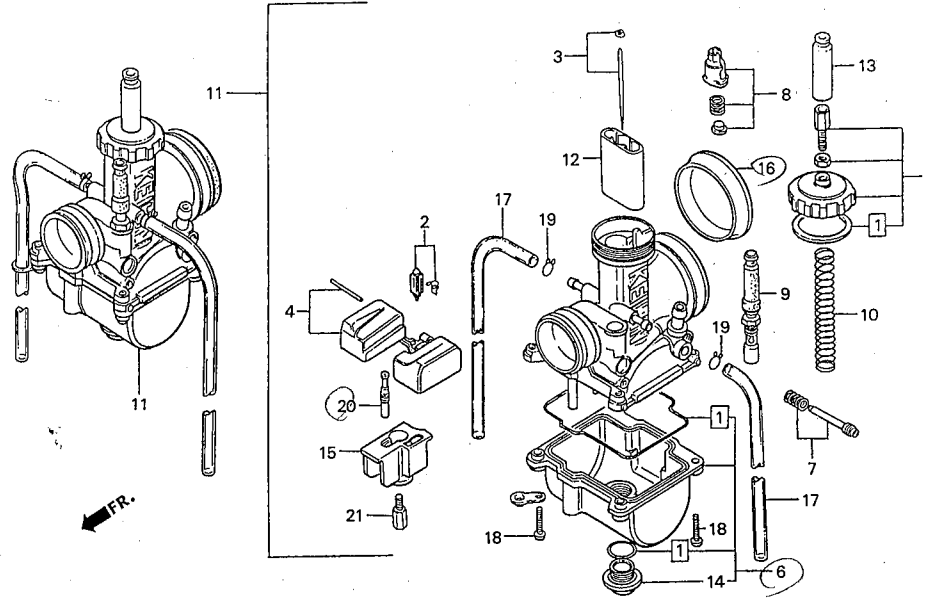
ブロック No.

**E-11**

キャブレター

'96 RS250R

'97 RS250R



△注意

'96はAVガス仕様です  
'97は無鉛ガス仕様です

見出番号	部品番号	部品名	希望小売価格(円)	使用個数 '96 '97	備考	見出番号	部品番号	部品名	希望小売価格(円)	使用個数 '96 '97	備考
1	16010-KA5-691	ガスケットセット	1,250	2 2		6	16015-NF4-003	チャンバーセット, フロート	4,160	2 2	
2	16011-KA3-741	バルブセット, フロート	1,600	2 2		7	16016-HA2-004	スクリューセットA	880	2 2	
3	16250-NX5-000	ニードルセット, ジェットR1165N/1456	1,180	(2) -		8	16037-NF4-780	スプリングセット, スロットル	750	2 2	
•	16201-NX5-000	ニードルセット, ジェットR1166N/1456	1,180	(2) -		9	16046-NF5-751	バルブ, スターター	1,770	2 2	
•	16201-NF5-610	ニードルセット, ジェットR1167N/1456	1,180	(2) -		10	16050-NF5-710	スプリング, コンプレッションコイル	530	2 2	
•	16202-NF5-610	ニードルセット, ジェットR1168N/1456	1,180	2 -		11	16100-NX5-305	キャブレター-ASSY	25,800	- 2	
•	16203-NF5-610	ニードルセット, ジェットR1169N/1456	1,180	(2) -		•	16100-NX5-700	キャブレター-ASSY	25,800	2 -	
•	16204-NF5-610	ニードルセット, ジェットR1170N/1456	1,180	(2) -		•	16111-NF4-900	スロットルバルブ#5.0	3,000	2 2	
•	16205-NF5-610	ニードルセット, ジェットR1171N/1456	1,180	(2) -		•	16112-NF4-900	スロットルバルブ#4.5	3,000	(2) (2)	
•	16206-NF5-610	ニードルセット, ジェットR1172N/1456	1,180	(2) -		•	16113-NF4-900	スロットルバルブ#5.5	3,000	(2) (2)	
•	16202-NX5-000	ニードルセット, ジェットR1173N/1456	1,180	(2) -		13	16118-168-004	キャップ, ケーブルシーリング	250	2 2	
•	16260-NX5-000	ニードルセット, ジェットR1265N/1456	1,180	(2) -		•	16162-ND4-751	ドレンボルト	190	2 2	
•	16261-NX5-000	ニードルセット, ジェットR1266N/1456	1,180	(2) -		15	16185-KA3-761	プレート, バッファ	430	2 2	
•	16202-NX5-771	ニードルセット, ジェットR1266N/1157D	1,180	(2) - (2)		•	16196-ND5-761	ラバー, キャップ	530	2 2	
•	16262-NX5-000	ニードルセット, ジェットR1267N/1456	1,180	(2) -		•	16199-NX5-701	チューブ	110	4 4	
•	16203-NX5-771	ニードルセット, ジェットR1267N/1157D	1,180	(2) - (2)		18	93892-04016-18	スクリューワッシャー-4mm	30	8 8	
•	16263-NX5-000	ニードルセット, ジェットR1268N/1456	1,180	(2) -		19	95002-02070	クリップ, チューブB7	30	2 2	
•	16004-NX5-771	ニードルセット, ジェットR1268N/1157D	1,180	(2) - (2)		20	99103-437-0420	ジェット, スロー#42	440	(2) (2)	
•	16264-NX5-000	ニードルセット, ジェットR1269N/1456	1,180	(2) -		•	99103-437-0450	ジェット, スロー#45	440	2 2	
•	16201-NX5-771	ニードルセット, ジェットR1269N/1157D	1,180	(2) - 2		•	99103-437-0480	ジェット, スロー#48	440	(2) (2)	
•	16265-NX5-000	ニードルセット, ジェットR1270N/1456	1,180	(2) -		21	99113-GHB-1550	ジェット, メイン#155	450	(2) -	
•	16205-NX5-771	ニードルセット, ジェットR1270N/1157D	1,180	(2) - (2)							
•	16266-NX5-000	ニードルセット, ジェットR1271N/1456	1,180	(2) -							
•	16206-NX5-771	ニードルセット, ジェットR1271N/1157D	1,180	(2) - (2)							
•	16267-NX5-000	ニードルセット, ジェットR1272N/1456	1,180	(2) -							
•	16207-NX5-771	ニードルセット, ジェットR1272N/1157D	1,180	(2) - (2)							
•	16268-NX5-000	ニードルセット, ジェットR1273N/1456	1,180	(2) -							
•	16208-NX5-771	ニードルセット, ジェットR1273N/1157D	1,180	(2) - (2)							
4	16013-KA3-741	フロートセット	1,950	2 2							
5	16014-KA5-691	トップセット	1,550	2 2							

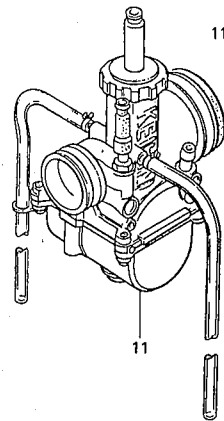
ブロック No.

**E-11**

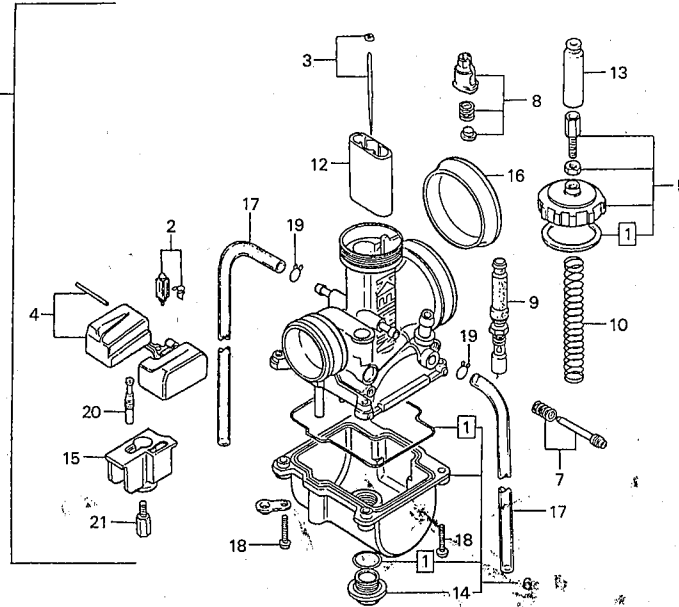
キャブレター

'96 RS250R

'97 RS250R



←FR.



**△注意**

'96はAVガス仕様です  
'97は無鉛ガス仕様です

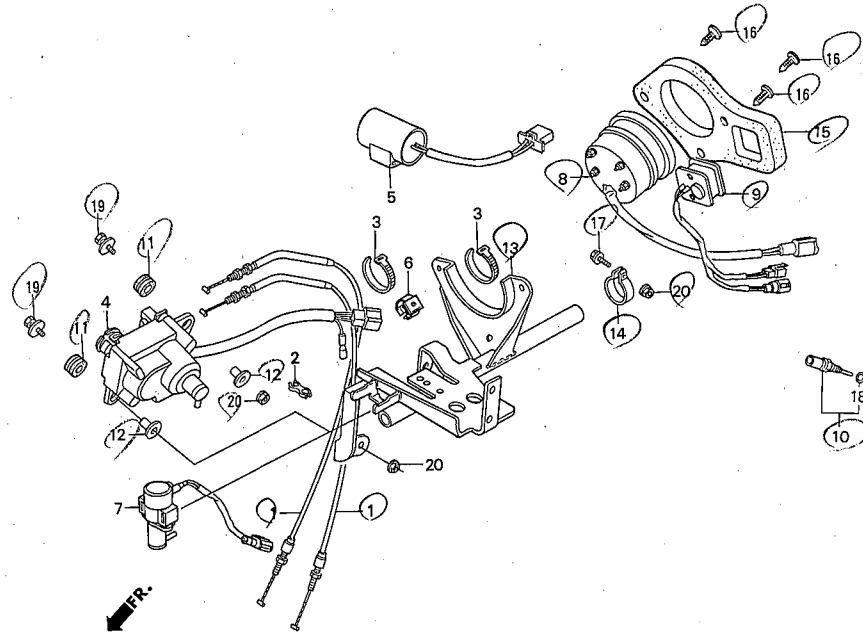
見出 番号	部品番号	部 品 名	希望小売 価格(円)	使用個数 '96 '97	備考	見出 番号	部品番号	部 品 名	希望小売 価格(円)	使用個数 '96 '97	備考
	99113-GHB-1580	ジェット,メイン#158.....	450	(2) -		●	99113-GHB-2300	ジェット,メイン#230.....	450	- (2)	
	99113-GHB-1600	ジェット,メイン#160.....	450	(2) (2)							
	99113-GHB-1620	ジェット,メイン#162.....	450	(2) (2)							
	99113-GHB-1650	ジェット,メイン#165.....	450	(2) (2)							
	99113-GHB-1680	ジェット,メイン#168.....	450	(2) (2)							
	99113-GHB-1700	ジェット,メイン#170.....	450	(2) (2)							
	99113-GHB-1720	ジェット,メイン#172.....	450	(2) (2)							
	99113-GHB-1750	ジェット,メイン#175.....	450	(2) (2)							
	99113-GHB-1780	ジェット,メイン#178.....	450	(2) (2)							
	99113-GHB-1800	ジェット,メイン#180.....	450	(2) (2)							
	99113-GHB-1820	ジェット,メイン#182.....	450	(2) (2)							
	99113-GHB-1850	ジェット,メイン#185.....	450	(2) (2)							
	99113-GHB-1880	ジェット,メイン#188.....	450	(2) (2)							
	99113-GHB-1900	ジェット,メイン#190.....	450	(2) (2)							
	99113-GHB-1920	ジェット,メイン#192.....	450	(2) (2)							
	99113-GHB-1950	ジェット,メイン#195.....	450	1 (2)	NO.2(R.)						
	99113-GHB-1980	ジェット,メイン#198.....	450	(2) (2)							
	99113-GHB-2000	ジェット,メイン#200.....	450	1 (2)	NO.1(L.)						
●	99113-GHB-2050	ジェット,メイン#205.....	450	(2) 1	NO.2(R.)						
●	99113-GHB-2100	ジェット,メイン#210.....	450	(2) 1	NO.1(L.)						
●	99113-GHB-2150	ジェット,メイン#215.....	450	(2) (2)							
●	99113-GHB-2200	ジェット,メイン#220.....	450	(2) (2)							
●	99113-GHB-2250	ジェット,メイン#225.....	450	- (2)							

ブロック No.

**F-1**

サーボモーター・メーター・  
メーターパネル

'96 RS250R  
'97 RS250R



見出番号	部品番号	部品名	希望小売価格(円)	使用個数 '96 '97	備考	見出番号	部品番号	部品名	希望小売価格(円)	使用個数 '96 '97	備考
● 1	17950-NX5-000	ケーブルCOMP.,コンドロール	1,100	2 2		⑳	94050-06000	ナット,フランジ6mm	35	3 3	
● 2	17955-NF5-750	ホルダー,ケーブル	420	1 1							
● 3	22872-NF5-760	バンド200	110	1 2							
● 4	31420-NF5-761	モーターASSY.,サーボ	14,400	1 1							
● 5	31700-NX5-000	ユニットASSY.,コンデンサー	7,600	1 1							
● 6	32112-NF5-950	クランパー,ハーネス	110	1 -							
● 7	36190-NX5-770	ラム・ソレノイドバルブASSY.	9,570	- 1							
● 8	37250-NF4-771	タコメーターASSY.	22,500	1 1							
● 9	37460-NX4-701	メーターASSY.,ウォーターテンプ	8,000	1 1							
● 10	37870-NF4-611	センサーASSY., T.W.	1,200	1 1							
⑪	43516-HA2-000	ラバー,オイルカップマウント	135	2 2							
⑫	50324-425-010	カラー6.3×13	175	2 2							
● 13	50810-NX5-750	ステイCOMP.,センターカウル	13,000	1 -							
● 14	50810-NX5-770	ステイCOMP.,センターカウル	13,000	(1) 1							
● 14	50811-NF4-770	バンドD25	1,040	1 1							
● 15	50815-NX4-000	パネル,メーター	840	1 1							
● 16	50816-NX4-000	クリップ,クリスマスツリー	30	3 3							
⑬	90002-GHB-690	ボルト,フランジ6×32	100	1 1							
18	91307-PK2-005	リング9.5×1.5	100	1 1							
⑭	93404-06028-00	ボルトワッシャー6×28	40	2 2							

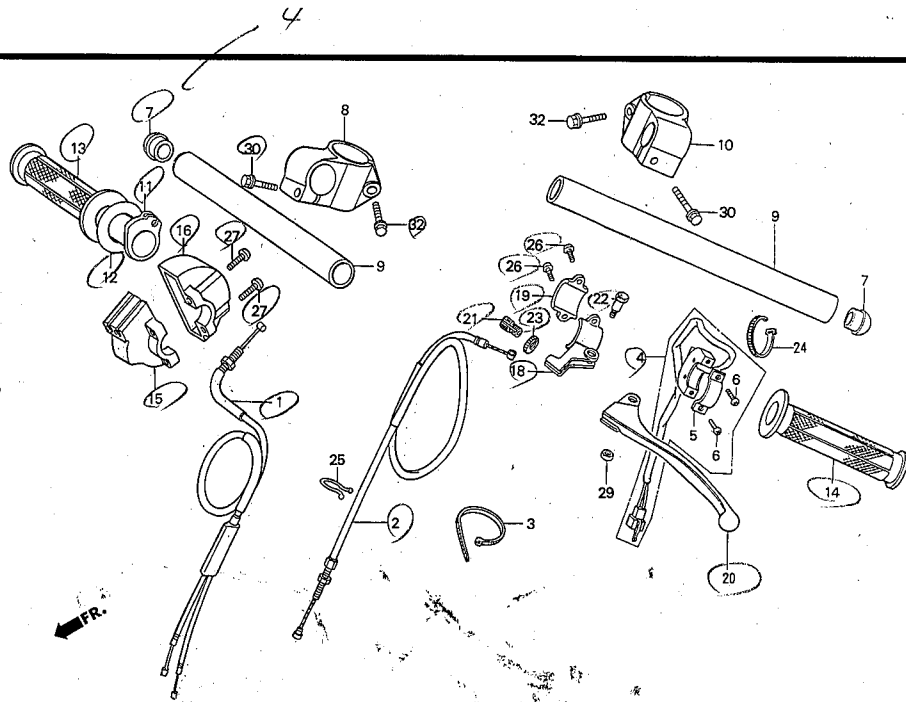
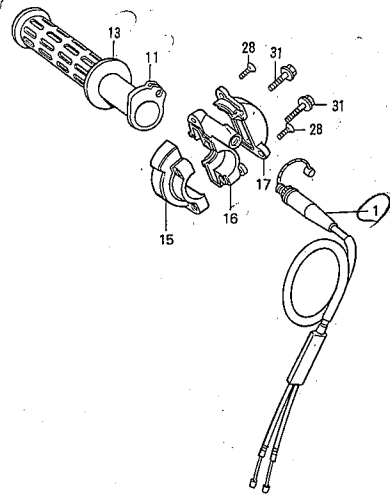
ブロック No.

F-2

ケーブル・スイッチ・  
ステアリングハンドル

'96 RS250R

'97 RS250R



見出番号	部品番号	部品名	希望小売価格(円)	使用個数 '96 '97	備考	見出番号	部品番号	部品名	希望小売価格(円)	使用個数 '96 '97	備考
• 1	17910-NX5-700	ケーブルCOMP., スロットル	1,600	1 -		16	53168-KS6-000	ハウジングB, グリップ	1,000	1 -	
•	<del>17910-NX5-770</del>	ケーブルCOMP., スロットル	1,600	- 1		•	<del>53168-NX5-770</del>	ハウジングB, グリップ	1,780	- ①	
• 2	22870-NX5-000	ケーブルCOMP., クラッチ	1,400	1 1		17	53169-ML3-790	カバンB, ハウジング	400	1 -	
• 3	22872-NF5-760	バンド200	110	1 1		⑱	53172-430-003	ブラケット, Lハンドルレバー	2,050	1 1	
•	<del>35130-NX5-000</del>	スイッチASSY., キル	1,400	1 1		⑲	53173-376-000	ホルダー, レバーブラケット	600	1 1	
5	35132-KR5-003	プレート, セット	165	1 1		⑳	53178-399-700	レバー, Lステアリングハンドル	1,250	1 1	
6	35133-KJ2-003	スクリュー, バン4×12	75	2 2		㉑	53192-KA4-710	ボルト, ワイヤアジャスティング	390	1 1	
•	<del>53105-NF4-770</del>	キャップ, ハンドルパイプ	340	2 2		㉒	90114-310-000	ボルト, ハンドルレバーピボット	250	1 1	
• 8	53110-NF5-610	ホルダー, Rハンドル	8,900	1 1		㉓	90321-KF0-000	ナット, フィキシング	390	1 1	
• 9	53111-NX4-000	パイプ, ハンドル	2,180	2 2		• 24	90651-NC8-000	タイラップ3.6×281	110	1 1	
• 10	53120-NF5-610	ホルダー, Lハンドル	8,900	1 1		25	90659-MR5-000	クリップハーネス	50	- 1	
• 11	53141-NF4-003	パイプ, スロットルグリップ	1,300	1 -		㉔	93500-05016-0A	スクリュー, バン5×16	25	2 2	
•	<del>53141-NX5-770</del>	パイプ, スロットルグリップ	990	- 1		㉕	93500-05020-0G	スクリュー, バン5×20	25	- 2	
• 12	53142-NX5-770	リングリーブ	90	- 1		28	93700-04010-0G	スクリュー, オーバル4×10	25	2 -	
13	53165-422-000	グリップ, Rハンドル	580	1 -		29	94001-06000-0S	ナット, 6カク6mm	30	1 1	
	⑸53165-KT8-710	グリップ, Rハンドル	430	- ①		⑳	96001-06022-00	ボルト, フランジ6×22	50	2 2	
14	53166-422-000	グリップ, Lハンドル	580	1 -		㉑	96001-06022-07	ボルト, フランジ6×22	55	2 -	
	⑸53166-KT8-710	グリップ, Lハンドル	430	- ①		㉒	96500-08035-00	ボルト, フランジ8×35	55	2 2	
15	53167-KS6-000	ハウジングA, グリップ	1,000	1 -							
•	<del>53187-NX5-770</del>	ハウジングA, グリップ	1,680	- ①							

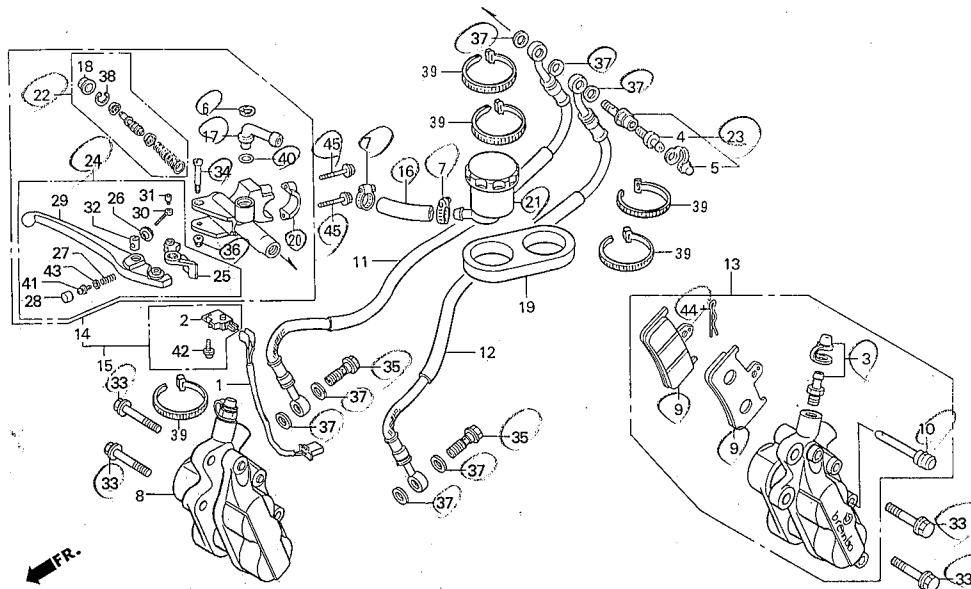


ブロック No.

**F-3**

フロントブレーキキャリパー・  
フロントブレーキマスターシリンダー

'96 RS250R  
'97 RS250R



**警告**  
'97モデルのパッドCOMPをFDディスク ('95、'96用)に使用しない事

出号	部品番号	部品名	希望小売価格(円)	使用個数 '96 '97	備考	見出番号	部品番号	部品名	希望小売価格(円)	使用個数 '96 '97	備考
1	32110-NX5-770	サブハーネススイッチ	400	— 1		●17	45502-NH3-000	コネクター	400	1 1	
2	35340-MM5-600	フロントストップスイッチASSY	680	— 1		18	45504-410-003	ブーツCOMP.	350	1 1	
3	43352-NX5-004	ブリーダーCOMP.	350	2 2		●19	45510-NF5-610	ステイ, フロントマスターシリンダータンク	250	1 1	
4	43352-568-003	スクリュー, ブリーダー	205	1 1		●20	45517-166-066	ホルダー, マスターシリンダー	550	1 1	
5	43353-461-771	キャップ, ブリーダー	155	1 1		●21	45520-NF5-003	タンクASSY., フロントマスターシリンダー	2,600	1 1	
6	43517-KS6-701	サークリップ, リヤーマスターシリンダー	120	1 1		●22	45530-MR7-305	シリンダーセット, マスター	1,800	1 1	
7	43541-ND5-750	クランプ	250	2 2		●23	45530-NX5-000	ボルトASSY., オイルブリーダー	1,200	1 1	
8	45100-NX5-710	キャリパーASSY., R, フロント	25,000	1 —	18.2	●24	53170-MJ4-006	レバーASSY., R.ハンドル	2,950	1 1	
	45100-NX5-770	キャリパーASSY., R, フロント	26,000	— 1		25	53171-MJ4-006	ノッカー, マスターシリンダー	770	1 1	
9	45105-NX4-770	パッドCOMP., ブレーキ(t9.2, シルバー)	3,230	— 4	SUSディスク用	26	53172-MJ4-006	アジャスター, R.ハンドルレバー	250	1 1	
	45105-NX5-003	パッドCOMP., ブレーキ(t8.2, ブラック)	2,600	4 —	鑄鉄ディスク用	27	53173-MJ4-006	スプリング, ハンドルレバー	110	1 1	
	45105-NX5-701	パッドCOMP., ブレーキ(t9.2, シルバー)	2,600	(4) —	SUSディスク用	28	53174-MJ4-006	キャップ, ハンドルレバー	130	1 1	
0	45109-NX5-004	ピン, ハンガー	400	2 2		29	53175-MJ4-006	レバー, R.ハンドル	1,550	1 1	
						30	53176-MJ4-016	ボルト, アジャスティング	255	1 1	
1	45124-NX5-003	ホース, R.フロントブレーキ	3,500	1 1		31	53177-KV0-006	ボルト, レバーソケット5×5	135	1 1	
2	45125-NX5-701	ホース, L.フロントブレーキ	3,500	1 1		32	53179-MJ4-016	ジョイント, レバー	130	1 1	
3	45200-NX5-710	キャリパーASSY., フロント	25,000	1 —	18.2	●33	90111-NX4-000	ボルト, フランジ10×31	350	4 4	
	45200-NX5-770	キャリパーASSY., フロント	26,000	— 1		●34	90114-MA5-671	ボルト, ハンドルレバー	280	1 1	
4	45500-NX5-700	マスターシリンダーASSY., フロントブレーキ	13,300	1 —		●35	90145-NX5-004	オイルボルト10×19	700	2 2	
5	45500-NX5-771	マスターシリンダーASSY., フロントブレーキ	13,700	(1) 1		●36	90302-NX5-000	Uナット, 6カク6mm	100	1 1	
6	45501-NX5-710	ビニールチューブ9×13×90	110	1 1							

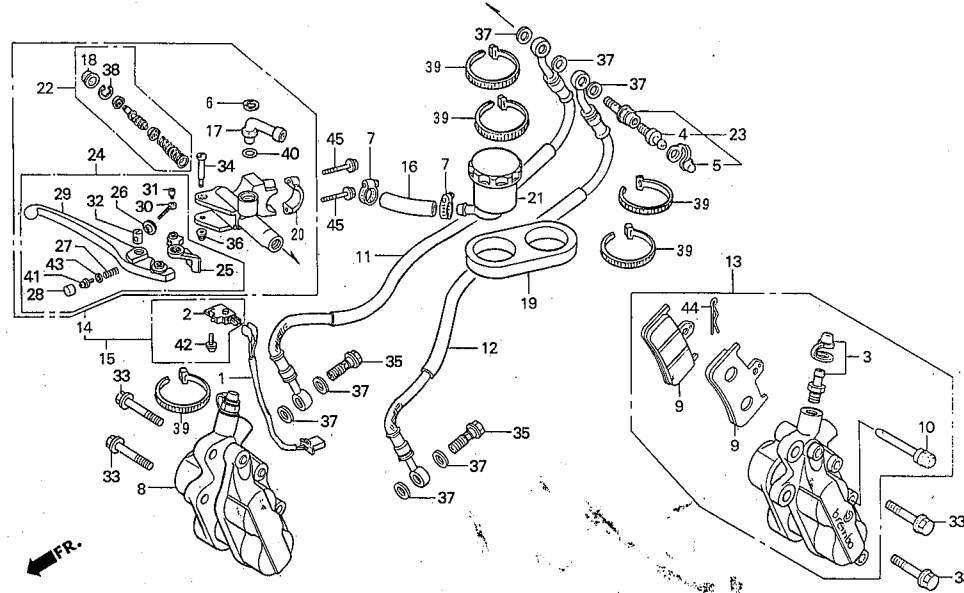
ブロック No.

**F-3**

フロントブレーキキャリパー・  
フロントブレーキマスターシリンダー

'96 RS250R

'97 RS250R



**警告**

'97モデルのバッドCOMPをFDディスク  
( '95、'96用)に使用しない事

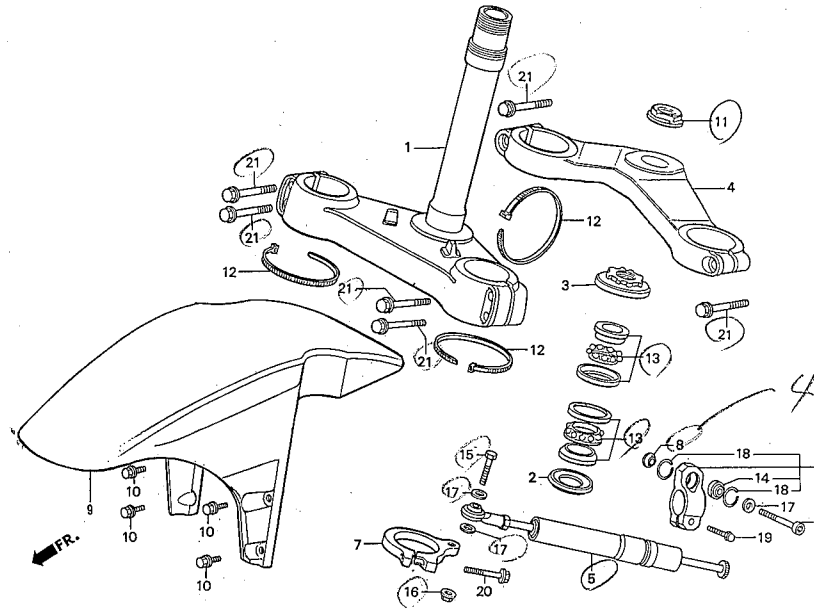
見出番号	部品番号	部品名	希望小売価格(円)	使用個数 '96 '97	備考	見出番号	部品番号	部品名	希望小売価格(円)	使用個数 '96 '97	備考
37	90601-ZE1-000	ワッシャー, ドレンプラグ10mm .....	50	7 7							
38	90651-MA5-671	サークリップ .....	120	1 1							
39	90651-NC8-000	タイラップ3.6×281 .....	110	4 5							
40	91212-422-066	Oリング14.8×2.4 .....	125	1 1							
41	93500-03006-0A	スクリュー, バン3×6 .....	25	1 1							
42	93893-04012-17	スクリューワッシャ4×12 .....	35	— 1							
43	94101-03800	ワッシャー, プレイン3mm .....	25	1 1							
44	94251-05000	ピン, ロック5mm .....	30	2 2							
45	96001-06025-07	ボルト, フランジ6×25 .....	40	2 2							

ブロック No.

**F-4**

ステアリングシステム・  
ステアリングダンパー・  
フロントフェンダー

'96 RS250R  
'97 RS250R



見出番号	部品番号	部品名	希望小売価格(円)	使用個数 '96 '97	備考	見出番号	部品番号	部品名	希望小売価格(円)	使用個数 '96 '97	備考
1	53200-NX5-010	ステムCOMP.(25), ステアリング	28,000	1 1		21	96500-08035-00	ボルト, フランジ8×35	55	6 6	
2	53214-MR7-003	ダストシール, ステアリングヘッド	235	1 1		22	96700-08032-10	ボルト, ソケット8×32	55	1 1	
3	53220-MR7-000	スレッドCOMP., ステアリングヘッドトップ	990	1 1							
4	53230-NX5-000	ブリッジ, フォークトップ(25)	17,500	1 1							
5	53700-NL0-003	ダンパーASSY., ステアリング	23,700	1 1							
6	53705-NF5-760	ホルダーASSY., ステアリングダンパー	10,000	1 1							
7	53710-NF5-610	ステイ, ステアリングダンパー	6,800	1 1							
8	53713-NC8-000	スペーサー, ステアリングダンパー	540	1 1	× K						
9	61100-NX5-000	フェンダー, フロント	22,000	1 1							
10	90108-GK1-000	ボルト, フランジ6×12	95	4 4							
11	90302-NF5-760	ナット, ステアリングシステム	1,770	1 1							
12	90651-NC8-000	タイラップ3.6×281	110	3 3							
13	91016-MR7-003	ベアリング, ヘッドパイプ	1,400	2 2							
14	91060-NL0-003	ベアリング, スフェリカル8mm	3,120	1 1							
15	92201-08032-0A	ボルト, 6カク8×32	40	1 1							
16	94050-08000	ナット, フランジ8mm	35	1 1							
17	94102-08000	ワッシャー, プレイン8mm	25	3 3							
18	94601-17000	クリップ, ピストンピン17mm	30	2 2							
19	96001-06028-00	ボルト, フランジ6×28	50	1 1							
20	96001-06035-00	ボルト, フランジ6×35	50	1 1							

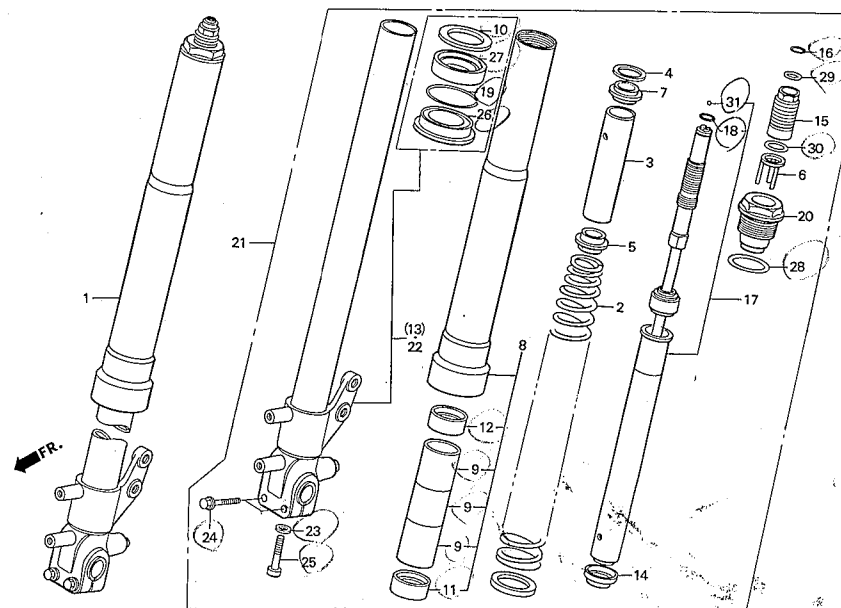
ブロック No.

F-5

フロントフォーク

'96 RS250R

'97 RS250R



見出 番号	部品番号	部 品 名	希望小売 価格(円)	使用個数 '96 '97	備考	見出 番号	部品番号	部 品 名	希望小売 価格(円)	使用個数 '96 '97	備考
• 1	51400-NX5-711	フォークASSY., R. フロント .....	51,000	1 -		• 17	51430-NX5-711	ダンパーCOMP., フロント .....	14,400	2 -	
•	51400-NX5-771	フォークASSY., R. フロント .....	51,000	- 1		•	51430-NX5-771	ダンパーCOMP., フロント .....	14,400	(2) 2	
• 2	51401-NF5-631	スプリング, フロントフォーク(ソフト) .....	4,000	(2) (2)	K=0.57	• 18	51436-NF5-761	エキスパンダー .....	530	2 2	
•	51401-NF5-611	スプリング, フロントフォーク(ソフト) .....	4,000	(2) (2)	K=0.62	⑨	51447-KA4-711	リング, オイルシールストッパー .....	135	2 2	
•	51401-NF5-641	スプリング, フロントフォーク(ハード) .....	4,000	2 2	K=0.67	• 20	51454-NF5-611	ボルト, フロントフォーク .....	1,000	2 2	
•	51401-NX5-800	スプリング, フロントフォーク(ハード2) .....	4,000	(2) (2)	K=0.72	• 21	51500-NX5-711	フォークASSY., L. フロント .....	51,000	1 -	
• 3	51402-NF5-611	カラー, スプリング .....	150	2 2		•	51500-NX5-771	フォークASSY., L. フロント .....	51,000	- 1	
4	51403-MA0-711	シート, スプリング .....	150	2 2		• 22	51520-NX5-711	パイプCOMP., L. スライド .....	18,000	1 1	
• 5	51403-NF5-611	プレート, スプリングジョイント .....	160	2 2		②③	52442-KA3-711	ワッシャー, スペシャル10mm .....	90	2 2	
• 6	51404-NF5-611	プレートCOMP., スプリングアジャスト .....	150	2 2		②④	90109-MR7-000	ボルト, フランジ8×45 .....	140	4 4	
• 7	51406-NF5-611	ストッパー, スプリングシート .....	160	2 2		②⑤	90126-MR7-003	ボルト, ソケット10×35 .....	410	2 2	
• 8	51410-NX5-711	チューブCOMP., アウター .....	16,000	2 2		• 26	91254-NF5-611	シール, ダスト .....	1,900	2 2	
• 9	51411-NX5-711	カラー, ディスタンス .....	750	6 6		• 27	91255-NF5-631	シール, オイル41×54×11 .....	1,200	2 2	
⑩	51412-MB4-003	リング, バックアップ .....	240	2 2		②⑧	91258-GF4-003	Oリング42.2×2.4 .....	230	2 2	
• 11	51414-NF5-611	ブッシュ, ガイド .....	600	2 2		②⑨	91311-MR7-003	Oリング13.8×2.4 .....	120	2 2	
• 12	51414-NX5-701	ブッシュ, ガイド .....	350	2 2		• 30	91351-NF5-611	Oリング23.7×2.4 .....	100	2 2	
• 13	51420-NX5-711	R.スライドパイプCOMP. ....	18,000	1 1		③①	96211-04000	ボール, スチール#4 .....	10	2 2	
• 14	51421-NF5-611	プレート, センターリング .....	700	2 2							
• 15	51422-NF5-611	アジャスター, スプリング .....	400	2 2							
• 16	51423-NF5-611	リングB, ストッパー .....	50	2 2							

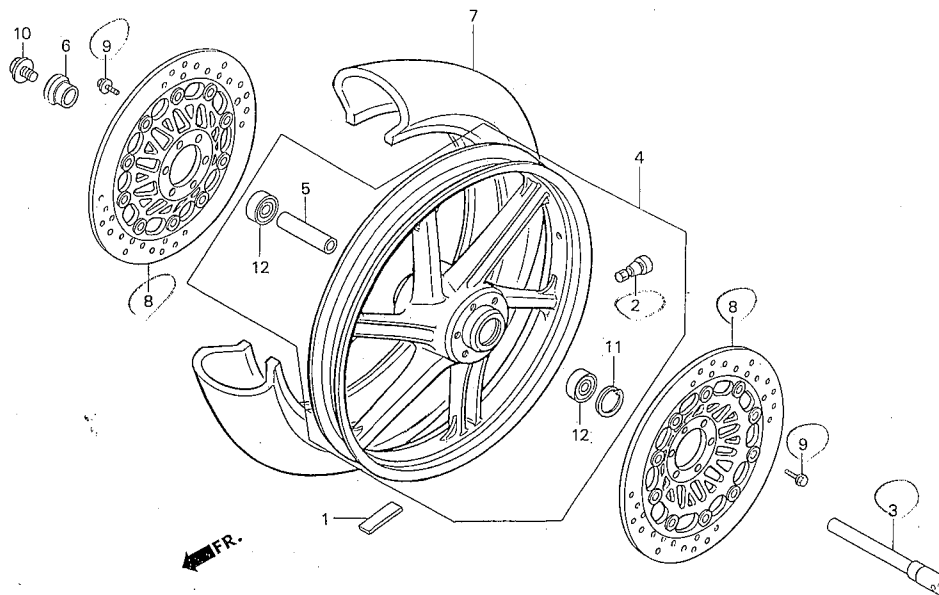
ブロック No.

**F-6**

フロントホイール

'96 RS250R

'97 RS250R



**△警告**

'97モデルのパッドCOMPをFCディスク ('95、'96用)に使用しない事

部品番号	部品名	希望小売 価格(円)	使用個数 '96 '97	備考	見出 番号	部品番号	部品名	希望小売 価格(円)	使用個数 '96 '97	備考
42720-NC8-000	ウエイト(10G), バランサー .....	60	N N							
42721-NC8-000	ウエイト(20G), バランサー .....	120	N N							
42753-ML7-004	バルブ(DUN), リム .....	370	1 1							
44300-NF5-610	アクスルASSY., フロントホイール .....	3,540	1 1							
44600-NX5-700	ホイールCOMP., フロント3.75×17 .....	97,900	1 (1)							
44600-NX5-770	ホイールCOMP., フロント3.50×17 .....	97,900	(1) 1							
44620-ND5-750	カラー, フロントアクスルセンター .....	340	1 1							
44621-NF5-750	カラー, フロントホイールサイド .....	740	1 1							
—	タイヤ, フロントDUN3.10/4.80R17 .....	—	1 1	(HRC非売品)						
45120-NF4-901	ディスクCOMP., フロントブレーキ .....	16,300	(2) 2	SUS						
45120-NX4-004	ディスクCOMP., フロントブレーキ .....	30,000	2 —	鑄鉄						
90003-MC7-000	ボルト, フランジ6×20 .....	145	12 12							
90305-ML7-000	ボルト, フロントアクスル .....	300	1 1							
94520-42000	サークリップ, インターナル42mm .....	70	1 1							
96150-60040-10	ベアリング, ラジアルボール6004 .....	670	2 2							

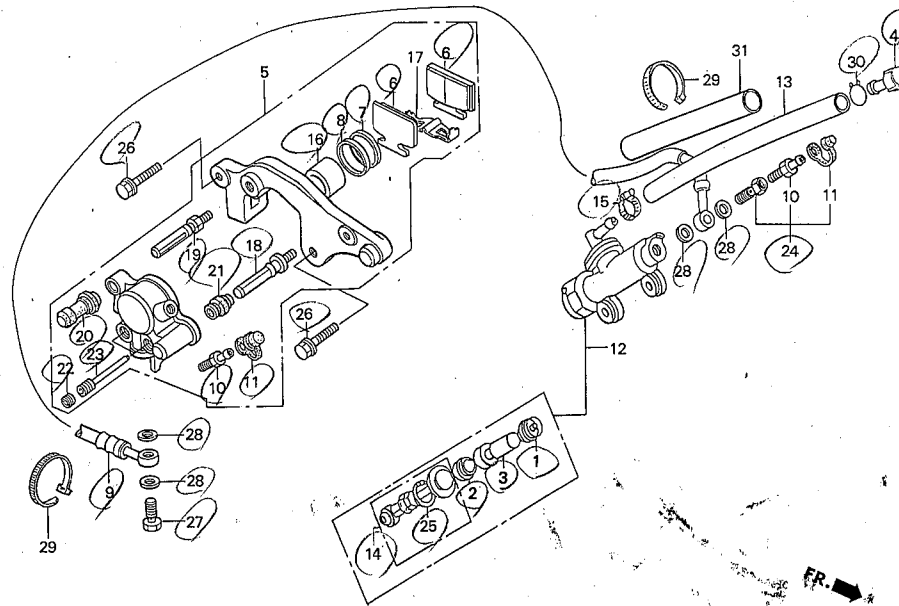
ブロック No.

**F-7**

リヤブレーキキャリパー・  
リヤブレーキマスターシリンダー

'96 RS250R

'97 RS250R



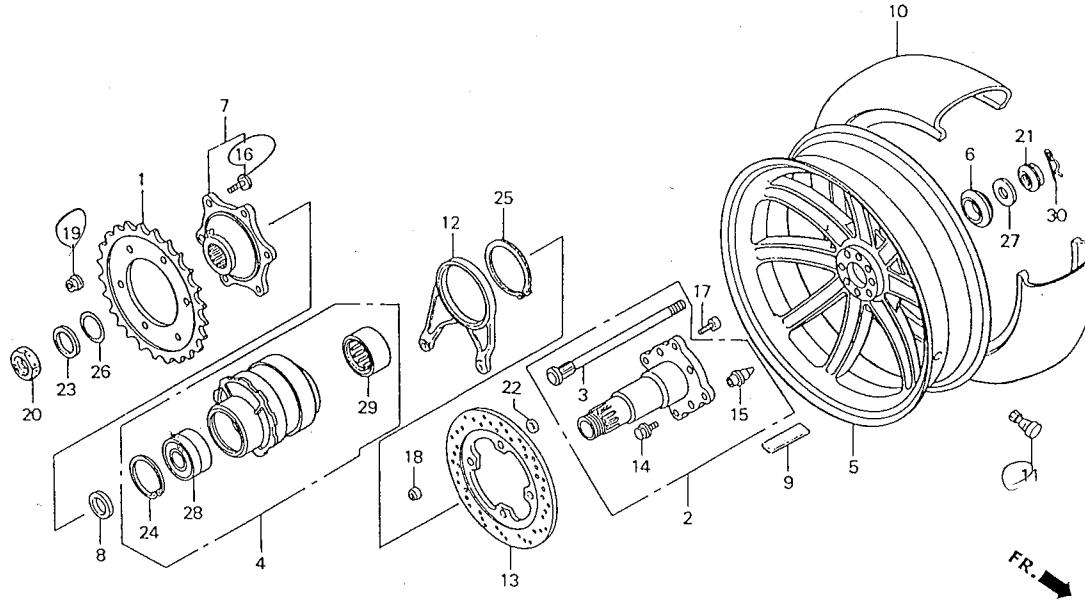
見出 番号	部品番号	部 品 名	希望小売 価格(円)	使用個数 '96 '97	備考	見出 番号	部品番号	部 品 名	希望小売 価格(円)	使用個数 '96 '97	備考
1	04601-ND5-760	カップ, プライマリー	370	1 1		21	45133-MA3-066	ブーツ	185	1 1	
2	04602-ND5-760	カップ, セカンダリー	370	1 1		22	45203-MG3-016	プラグ, ピン	155	2 2	
3	04603-NF4-770	ピストン, リヤ	1,560	1 1		23	45215-GE2-016	ピン, ハンガー	330	2 2	
4	17370-419-700	プラグ, プリーザーチューブ	145	1 1		24	45530-NF4-650	ボルトASSY., オイルブリーダ	1,200	1 1	
5	43100-NX5-000	キャリパーASSY., リヤ	17,500	1 1		25	46182-500-013	サークリップ, マスターシリンダー	105	1 1	
6	43105-NF5-611	パッドCOMP.	2,000	2 2		26	90105-NX5-000	ボルト, フランジ6×12	250	2 2	
7	43109-MA3-006	ダストシール	210	1 1		27	90145-MS9-611	ボルト, オイル10×22	350	1 1	
8	43209-MA3-006	シール, ピストン	215	1 1		28	90601-ZE1-000	ワッシャー, ドレンプラグ10mm	50	4 4	
9	43310-NX5-003	ホース, リヤブレーキ	2,810	1 1		29	90651-NC8-000	タイラップ3.6×281	110	2 2	
10	43352-568-003	スクリュー, ブリーダ	205	2 2		30	95002-02120	クリップ, チューブB12	35	1 1	
11	43353-461-771	キャップ, ブリーダ	155	2 2		31	95003-45012-10	ビニールチューブ14×18×120	450	1 1	
12	43500-NF4-770	マスターシリンダーASSY., リヤ	10,300	1 1							
13	43503-NF4-000	ビニールチューブ9×13×240	110	1 1							
14	43504-NF4-770	ロッドASSY.	2,700	1 1							
15	43541-ND5-750	クランプ	250	1 1							
16	45107-GM9-711	ピストン	960	1 1							
17	45108-GM9-741	パッドスプリング	280	1 1							
18	45131-HA5-672	ボルトA, ピン	410	1 1							
19	45131-166-016	ボルト, ピン	210	1 1							
20	45132-166-016	ブッシュブーツ, ピン	155	1 1							

ブロック No.

# F-8

## リヤホイール

'96 RS250R  
'97 RS250R



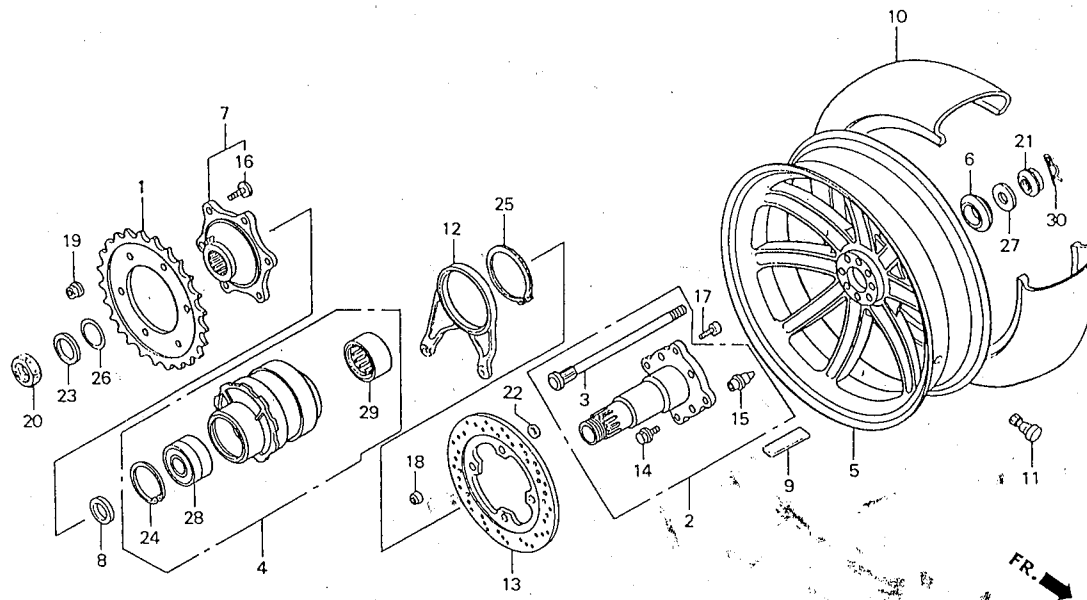
見出番号	部品番号	部品名	希望小売価格(円)	使用個数 '96 '97	備考	見出番号	部品番号	部品名	希望小売価格(円)	使用個数 '96 '97	備考
1	41201-NX5-000	スプロケット, ファイナルドリブ31T	11,000	(1) (1)		10	—	タイヤ, リヤ-DUN160/55R17	—	1 1	(HRC非売品)
	41202-NX5-000	スプロケット, ファイナルドリブ32T	11,000	(1) (1)		11	42753-ML7-004	バルブ, リム (DUN)	370	1 1	
	41203-NX5-000	スプロケット, ファイナルドリブ33T	11,000	(1) (1)		12	43110-NX5-000	ブラケット, リヤブレーキ	15,800	1 1	
	41204-NX5-000	スプロケット, ファイナルドリブ34T	11,000	(1) (1)		13	43121-NX5-000	ディスク, リヤブレーキ	17,000	1 1	
	41205-NX5-000	スプロケット, ファイナルドリブ35T	12,400	(1) (1)		14	90113-MR7-000	ボルト, ドライブピン	120	4 4	
	41206-NX5-000	スプロケット, ファイナルドリブ36T	12,400	1 1		15	90114-MW4-850	ピン, ドライブ	280	4 4	
	41207-NX5-000	スプロケット, ファイナルドリブ37T	12,400	(1) (1)		16	90120-NX5-000	ボルト, スプロケット	600	6 6	
	41208-NX5-000	スプロケット, ファイナルドリブ38T	12,400	(1) (1)		17	90122-NX5-000	ボルト, スプロケット 6×15.5	200	4 4	
	41209-NX5-000	スプロケット, ファイナルドリブ39T	12,400	(1) (1)		18	90302-NX5-000	Uナット, 6カク6mm	100	4 4	
2	42300-NX5-710	アクスルCOMP., リヤ	22,000	1 1		19	90309-428-731	ナット, フランジ8mm	185	6 6	
3	42302-MR8-000	ボルト, リヤアクスル	2,550	1 1		20	90315-MR7-000	ナットM38×1.5	680	1 1	
4	42500-NX5-000	ボディASSY., エキセントリック	25,000	1 1		21	90316-NX5-000	ナット, リヤアクスル	500	1 1	
5	42601-NX5-800	ホイール, リヤ (MT5.00×17)	129,000	(1) (1)		22	90453-752-B00	6mm, ワッシャー	120	4 4	
	42602-NX5-810	ホイール, リヤ (MT5.25×17)	129,000	(1) (1)		23	90501-MR7-003	ワッシャー, コニカルスプリング38	530	1 1	
	42603-NX5-700	ホイール, リヤ (MT5.50×17)	129,000	1 1		24	90651-ML0-731	サークリップ, インターナル62mm	190	1 1	
	42608-NX5-800	ホイール, リヤ (MT4.50×18)	118,000	(1) (1)		25	90652-NX5-000	サークリップ, エキスターナル80mm	200	1 1	
	42609-NX5-800	ホイール, リヤ (MT4.75×18)	124,000	(1) (1)		26	90653-MR7-000	シム, ドリブフランジ	280	1 1	
6	42606-MR7-000	スパーサー, センターロック	1,400	1 1		27	90656-MR7-000	ワッシャー, リヤアクスル	215	1 1	
7	42620-NX5-000	フランジCOMP., ドリブ	15,000	1 1		28	91061-ML0-731	ベアリング, ラジアルボール6908LU×2	1,900	1 1	
8	42621-MR8-000	カラー, リヤアクスルディスタンス	370	1 1							
9	42720-NC8-000	ウエイト, バランサー (10G)	60	N N							
	42721-NC8-000	ウエイト, バランサー (20G)	120	N N							

ブロック No.

**F-8**

リヤホイール

'96 RS250R  
'97 RS250R



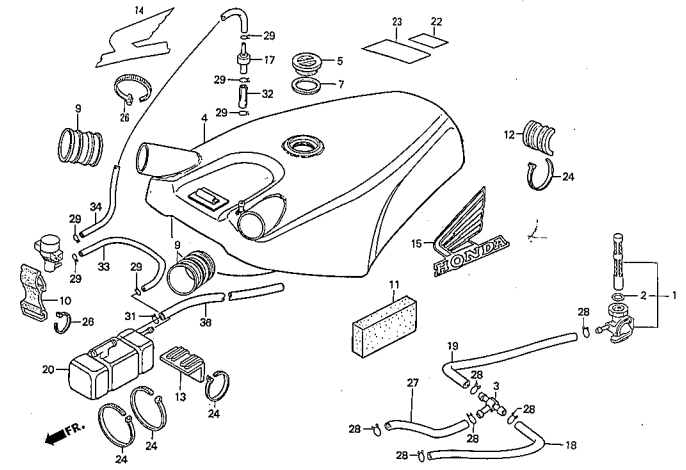
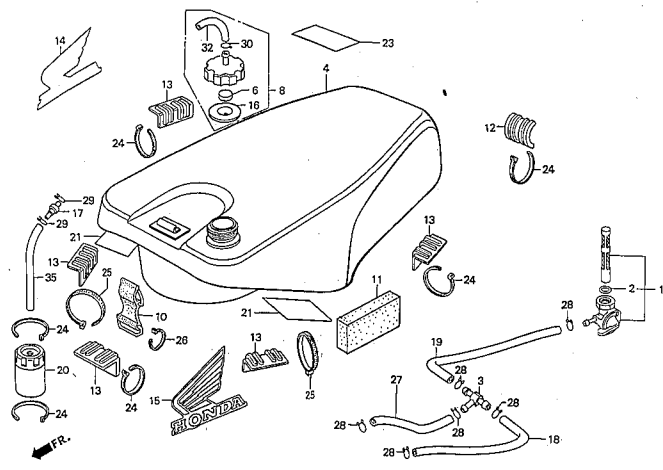
見出 番号	部品番号	部 品 名	希望小売 価格(円)	使用個数 '96 '97	備考	見出 番号	部品番号	部 品 名	希望小売 価格(円)	使用個数 '96 '97	備考
----------	------	-------	---------------	-----------------	----	----------	------	-------	---------------	-----------------	----

• 29	91062-NX5-003	ベアリング, ニードル .....	1,500	1 1							
30	94252-16100	ピン, ロック16mm .....	55	1 1							



ブロック No.  
**F-9**  
フューエルタンク

'96 RS250R  
'97 RS250R



部品番号	部品名	希望小売 価格(円)	使用個数 '96 '97	備考	見出 番号	部品番号	部品名	希望小売 価格(円)	使用個数 '96 '97	備考
16950-NF5-003	コックASSY., フューエル	1,600	1 1		• 19	17703-NX5-000	チューブ, フューエルC	300	1 1	
16958-MA1-731	Oリング10.6×1.3	210	1 1		• 20	19130-NX5-770	キャッチタンク	650	— 1	
16958-MB0-000	ジョイント, フューエルチューブ	580	1 1		•	19602-NF4-810	タンク, キャッチ250	530	1 —	
17500-NX5-000	タンクCOMP., フューエル	113,000	1 —		21	64235-KV3-770	シール, ロアークウル	340	2 —	
17500-NX5-770	タンクCOMP., フューエル	128,000	— 1		• 22	87207-NX4-770	マーク, コーシオン	120	— 1	
17511-NX5-770	キャップ, フューエルタンク	3,850	— 1		• 23	87208-ND4-000	マーク, コーシオン	100	1 1	
17512-ND5-750	フィルター, フューエルキャップ	290	1 —		• 24	90651-NC8-000	タイラップ3.6×281	110	6 4	
17515-NX5-770	パッキング, フューエルキャップ	1,450	— 1		• 25	90651-NX5-000	バンド, セルフロック4.8×383	150	2 —	
17520-NX5-000	キャップASSY., フューエルタンク	1,250	1 —		• 26	90652-ND5-000	タイラップ2.4×92	60	1 2	
17520-NX5-770	チューブ, コーン	1,980	— 2		• 27	95001-75090-40	チューブ, フューエル7.3×90	110	1 1	
17521-NF5-950	バンド, フューエルタンク	3,700	1 1		28	95002-02120	クリップ, チューブB12	35	6 6	
17522-NF5-690	スポンジ, バッフル	680	6 6		29	95002-45000	クリップ, チューブC8	25	2 6	
17528-NC8-000	ラバー, フューエルタンクマウントリヤー	420	1 1		30	95002-50000	クリップ, チューブC9	25	1 —	
17528-NF4-000	ラバー, フューエルタンクマウントB	500	5 1		31	95002-80000	クリップ, チューブC12	30	— 1	
17531-NF5-760	マーク, R. フューエルタンク	1,140	1 1		• 32	95003-10003-31	ビニールチューブ5×8×30	20	1 1	
17532-NF5-760	マーク, L. フューエルタンク	1,140	1 1		• 33	95003-10022-31	ビニールチューブ5×8×220	60	— 1	
17624-430-000	パッキン, フューエルキャップ	290	1 —		• 34	95003-10052-31	ビニールチューブ5×8×520	90	— 1	
17625-NF4-003	バルブCOMP., チェック	370	1 —	白/茶	• 35	95003-10054-31	ビニールチューブ5×8×540	100	1 —	
17625-NX5-771	バルブCOMP., ダッシュボットチェック	590	— 1	青/茶	• 36	95003-23060-31	ビニールチューブ8×12×600	295	— 1	
17701-NF5-000	チューブ, フューエルA	420	1 1							

ブロック No.

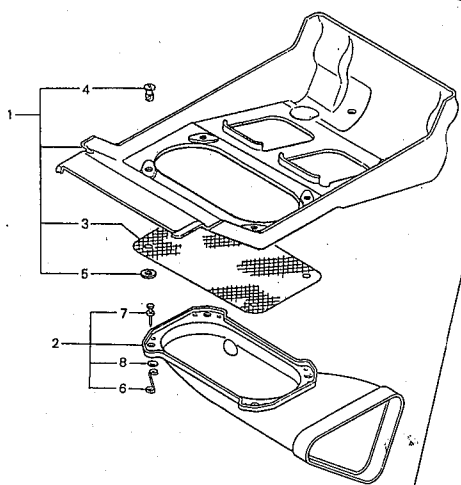
**F-10**

キャブレターボックス

'96 RS250R

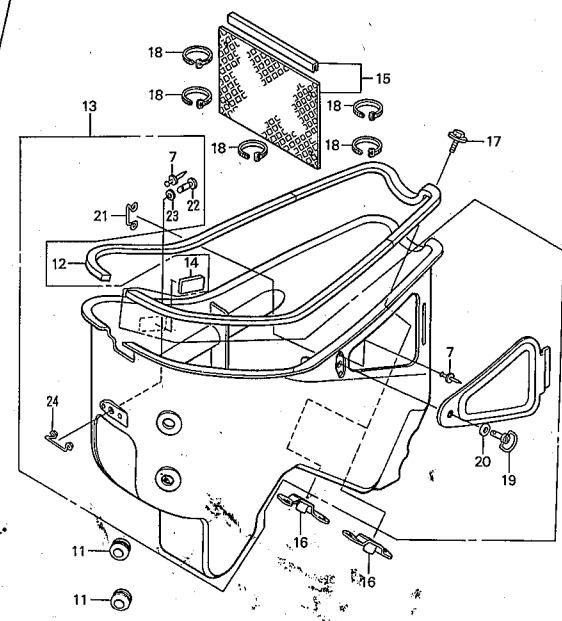
'97 RS250R

FR.



'96

FR.



見出番号	部品番号	部品名	希望小売価格(円)	使用個数 '96 '97	備考	見出番号	部品番号	部品名	希望小売価格(円)	使用個数 '96 '97	備考
• 1	80100-NX5-700	ボックスキャブレター .....	15,000	1 -		11	55204-GJ2-000	グロメット,オイルチューブ .....	115	- 2	
• 2	80101-NX5-000	ダットエア-インテーク .....	20,000	1 -		• 12	64234-NX5-770	シールギャップ .....	100	- 4	
• 3	80105-NX5-000	メッシュエア-インテーク .....	2,700	1 -		• 13	80101-NX5-770	ボックスキャブレター .....	43,900	- 1	
• 4	90653-NF5-760	スタッド, ファスナー40 .....	220	4 -		• 14	80102-NX5-770	ラバーボックスサイド .....	990	- 2	
• 5	90654-NF5-000	グロメット, ファスナー .....	20	4 -		• 15	80108-NX5-770	フィルターキャブボックス .....	3,960	- 1	
• 6	90655-NF5-000	スプリング, ファスナー .....	220	4 -		• 16	80109-NX5-770	ステー キャブボックス .....	2,040	- 2	
• 7	91082-NF5-000	リベット, ブラインド2.4×5.7 .....	20	8 4		17	90108-GK1-000	ボルトフランジSH 6×12 .....	95	- 2	
8	94101-03000	ワッシャー, プレイン3mm .....	25	8 -		• 18	90652-ND5-000	タイラップ 2.4×92 .....	60	- 5	
						• 19	90654-NX5-770	スタッドファスナー35 .....	680	- 1	
						• 20	90655-NX5-770	グロメットファスナー .....	100	- 1	
						• 21	90656-NX5-770	スプリングファスナー35 .....	190	- 1	
						• 22	90754-NX5-770	スタッドファスナー30 .....	390	- 1	
						• 23	90755-NX5-770	グロメットファスナー .....	30	- 1	
						• 24	90756-NX5-770	スプリングファスナー30 .....	240	- 1	
						• 7	91082-NF5-000	ブラインドリベット2.4×5.7 .....	20	8 4	

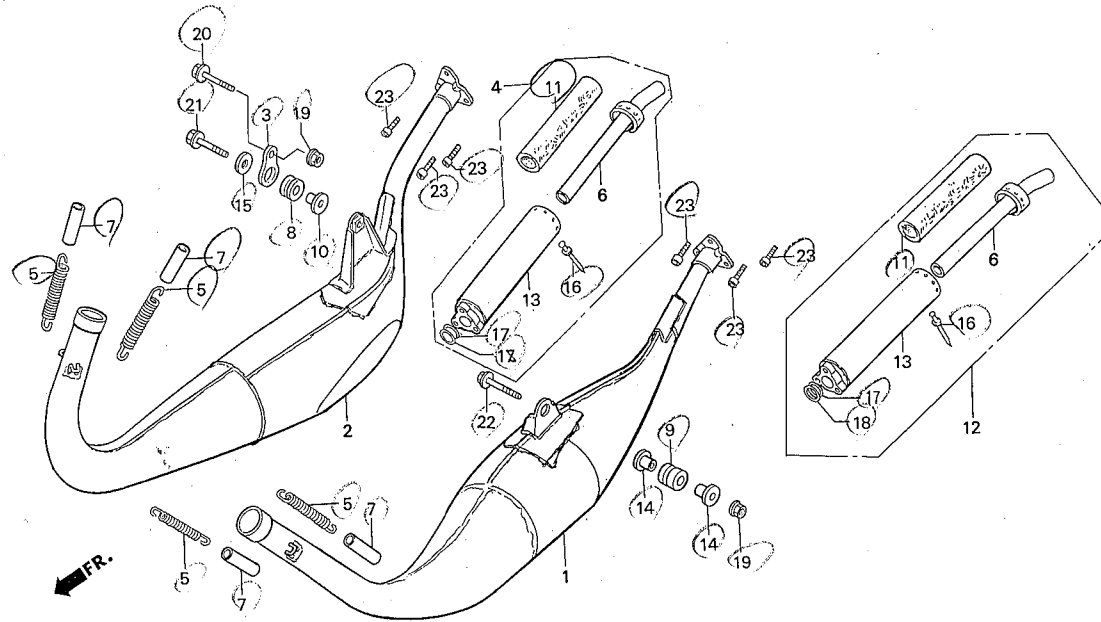
ブロック No.

**F-11**

エキスパンションチャンバー

'96 RS250R

'97 RS250R



出号	部品番号	部品名	希望小売価格(円)	使用個数 '96 '97	備考	見出番号	部品番号	部品名	希望小売価格(円)	使用個数 '96 '97	備考
1	18310-NX5-700	エキスパンションチャンバー-COMP., NO. 1 .....	70,000	1 1		21	96500-06025-08	ボルト, フランジ6×25 .....	50	1 1	
2	18320-NX5-700	エキスパンションチャンバー-COMP., NO. 2 .....	70,000	1 1		22	96500-06032-00	ボルト, フランジ6×32 .....	50	1 1	
3	18325-KS6-000	ステイ, リヤチャンバー .....	620	1 1		23	96700-06016-07	ボルト, ソケット6×16 .....	40	6 6	
4	18330-NX5-700	R.サイレンサー-ASSY. ....	9,300	1 1							
5	18332-KS6-000	スプリング, エキゾーストパイプ .....	330	4 4							
6	18332-NF5-760	インナー-COMP., L. サイレンサー .....	3,640	2 2							
7	18333-ND4-760	チューブ, スプリング .....	470	4 4							
8	18334-KA3-830	ラバー, サイレンサー .....	145	1 1							
9	18334-ML3-680	ラバー, サイレンサー .....	135	1 1							
10	18336-KS6-700	カラー, サイレンサーマウンティング .....	230	1 1							
11	18336-NF5-761	L. グラスウール .....	1,250	2 2							
12	18340-NX5-700	L. サイレンサー-ASSY. ....	9,700	1 1							
13	18344-NF5-760	L. ボディ .....	2,180	2 2							
14	19052-MB4-880	カラー, キャニスターマウンティング .....	185	2 2							
15	90506-430-000	ワッシャー, フェンダーマウンティング .....	135	1 1							
16	91081-NF4-003	リベット, ブラインド3.2 .....	10	16 16							
17	91301-KR3-003	Oリング25.5×2.5 .....	150	3 3							
18	91315-KE8-003	Oリング24×3 .....	130	1 1							
19	94050-06000	ナット, フランジ6mm .....	35	2 2							
20	96500-06020-00	ボルト, フランジ6×20 .....	40	1 1							

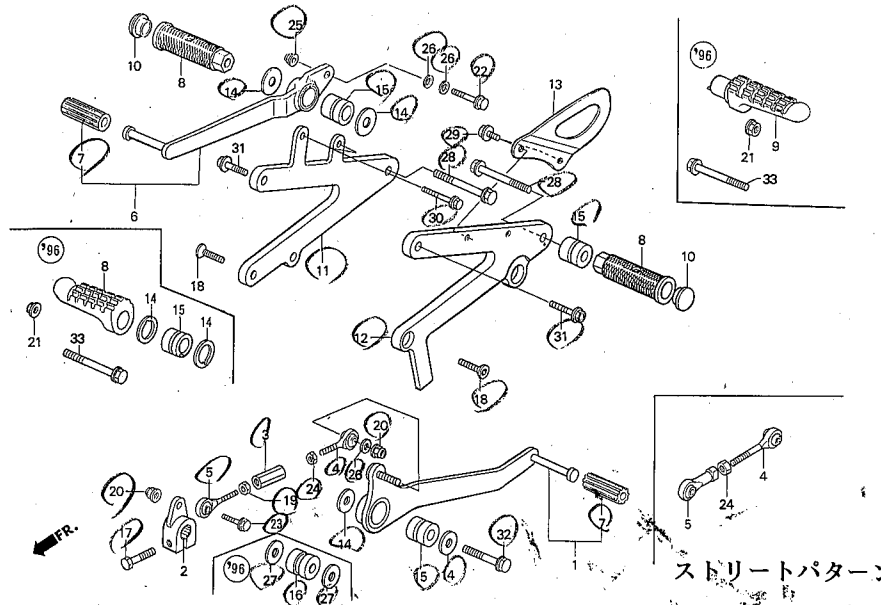
ブロック No.

# F-12

## チェンジペダル・ステップアーム

'96 RS250R

'97 RS250R



見出番号	部品番号	部品名	希望小売価格(円)	使用個数 '96 '97	備考	見出番号	部品番号	部品名	希望小売価格(円)	使用個数 '96 '97	備考
• 1	24700-NX5-000	ペダルASSY.,チェンジ	7,500	1 1	レーザーパターン	• 16	50643-NX5-000	カラー-16×8.2	400	1 -	
• 2	24702-NX5-000	アーム,ギヤ-チェンジ	2,900	1 1	ストリートパターン	• 17	90003-MC7-000	ボルト,フランジ6×20	145	1 1	
• 3	24710-NX5-700	ロッド,チェンジ	810	1 1	レーザーパターン	• 18	90178-NC8-000	スクリュー-8×22	300	2 2	
• 4	24711-NX5-004	ロッドエンドA6mm	1,300	(1) (1)	ストリートパターン	• 19	90201-KV3-700	ナットB,タイロッド	75	1 1	レーザーパターン
• 5	24712-NX5-701	ロッドエンドB6mm	1,300	1 1	"	• 20	90301-473-003	ナット,U,6mm	210	2 2	
• 6	43506-NC8-000	ロッドエンド6mm	490	(1) (1)	ストリートパターン	21	90309-428-731	ナット,フランジ8mm	185	2 -	
• 7	46500-NX5-000	ペダルASSY.,ブレーキ	9,500	1 1		• 22	92101-06025-0A	ボルト,6カク6×25	35	1 1	
• 8	46501-ND4-750	ラバー,ペダル	380	2 2		• 23	93401-06025-00	ボルトワッシャー-6×25	40	1 1	
• 9	50610-NL5-760	アーム,ステップ	1,700	(2) 2		• 24	94001-06200-0S	ナット,6カク6mm	30	1 1	
• 10	50611-NF4-770	アーム,ステップ	5,300	1 -		• 25	94050-06000	ナット,フランジ8mm	35	1 1	
• 11	50612-NL5-760	エンド,ステップアーム	440	(2) 2		• 26	94101-06000	ワッシャー,ブレイン6mm	25	3 3	
• 12	50630-NX5-000	ホルダー,R.ステップ	7,700	1 1		• 27	94103-08000	ワッシャー,ブレイン8mm	30	2 -	
• 13	50640-NX5-000	ホルダー,L.ステップ	7,700	1 1		• 28	95801-08040-00	ボルト,フランジ8×40	50	(2) 2	
• 14	50641-NF5-950	プレート,フットガード	2,700	1 1		• 29	96500-06010-00	ボルト,フランジ6×10	40	2 2	
• 15	50642-NF4-770	ワッシャー-8.2mm	210	2 -		• 30	96500-06020-00	ボルト,フランジ6×20	40	2 2	
• 16	90504-MA6-000	ワッシャー-8.2mm	210	- 4		• 31	96500-08025-00	ボルト,フランジ8×25	55	2 2	
• 17	50643-NF4-770	カラー-16×8.2	530	1 -		• 32	96500-08035-00	ボルト,フランジ8×35	55	1 1	
• 18	50643-NL5-780	カラー-16×8.2	530	(1) 3		• 33	96500-08050-07	ボルト,フランジ8×50	60	2 -	

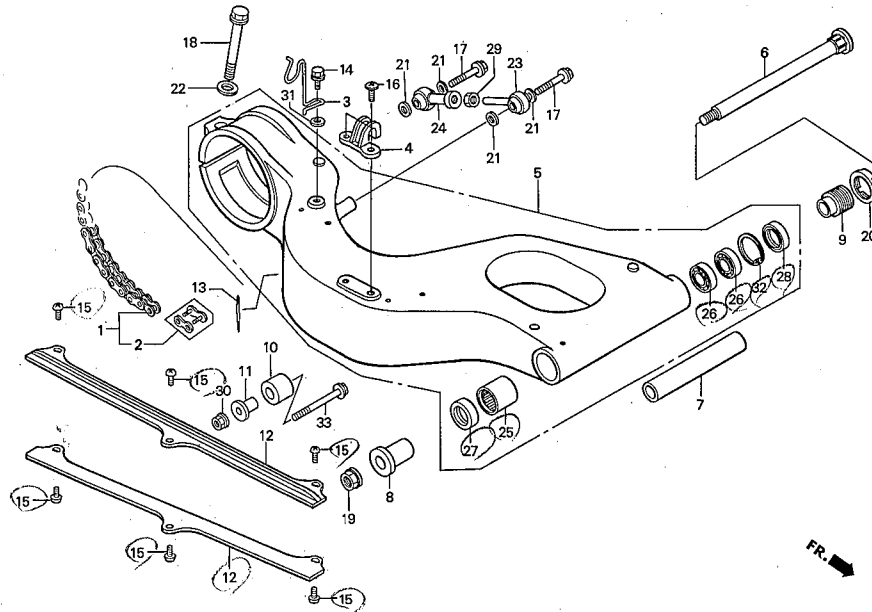
ブロック No.

# F-13

## リヤースウイングアーム

'96 RS250R

'97 RS250R



品番	部品番号	部品名	希望小売 価格(円)	使用個数 '96 '97	備考	見出 番号	部品番号	部品名	希望小売 価格(円)	使用個数 '96 '97	備考
1	40540-NX5-305	チエン, ドライブ(RK520TRZ1-112LJ-F)	9,980	(1) (1)		19	90305-MB4-003	ナット, フランジ, U, 18mm	330	1 1	
	40540-NX5-306	チエン, ドライブ(DID520ERS-112XB)	9,980	(1) (1)		20	90355-469-000	ナット, リヤーフォークピボット	460	1 1	
2	40536-NF5-003	ジョイント, ドライブチエン(RK)	380	(1) (1)		21	90485-GB4-790	ワッシャー-8mm	90	4 4	
	40536-NX5-003	ジョイント, ドライブチエンXJ(DID)	380	(1) (1)		22	90559-MR8-000	ワッシャー, プレイン14mm	90	1 1	
3	43150-NX5-000	クランパー, リヤープレーキホース	400	1 1		• 23	91048-NX5-004	ロッドエンド8mm	1,350	1 1	
4	43468-KS6-700	ガイド, リヤープレーキホース	220	1 1		• 24	91060-NX5-004	ロッドエンド8mm	1,350	1 1	
5	52100-NX5-710	スウイングアームASSY., リヤ	100,000	1 1		(25)	91071-MR7-003	ベアリング, ニードル	520	1 1	
6	52101-KY2-000	ボルト, スウイングアームピボット	2,650	1 1		(26)	91072-MR7-003	ベアリング, ラジアルボール20×37×9	460	2 2	
7	52102-NX5-000	カラー, スウイングアームディスタンス	600	1 1		(27)	91202-MR7-003	ダストシール28×37×4	230	1 1	
8	52106-NX4-000	カラー-B, ピボット	420	1 1		(28)	91214-MR7-003	ダストシール26×37×5	230	1 1	
9	52109-NX5-000	ボルト, アジャストピボット	1,200	1 1		29	94002-08000-0S	ナット, 6カク8mm	30	1 1	
0	52158-HB5-003	ローラー, チエン	710	1 1		30	94050-08000	ナット, フランジ8mm	35	1 1	
1	52159-467-000	カラー, チエンローラー	330	1 1		31	94101-06000	ワッシャー, プレイン6mm	25	1 1	
2	52170-NX5-000	スライダ, チエン	3,000	2 2		(32)	94520-37000	サークリップ, インターナル37mm	70	1 1	
3	87521-ML0-731	ラベル, スウイングアーム	240	1 1		33	96500-08045-00	ボルト, フランジ8×45	60	1 1	
4	90011-KS4-650	ボルト, フランジ6×10	80	1 1							
5	90101-692-000	スクリュー, グローブボックス	25	6 6							
6	90104-ML7-920	スクリュー, パン5×10	85	2 2							
7	90108-NX5-000	ボルト, フランジ8×28	210	2 2							
8	90155-MR8-000	ボルト, フランジ14×51	570	1 1							

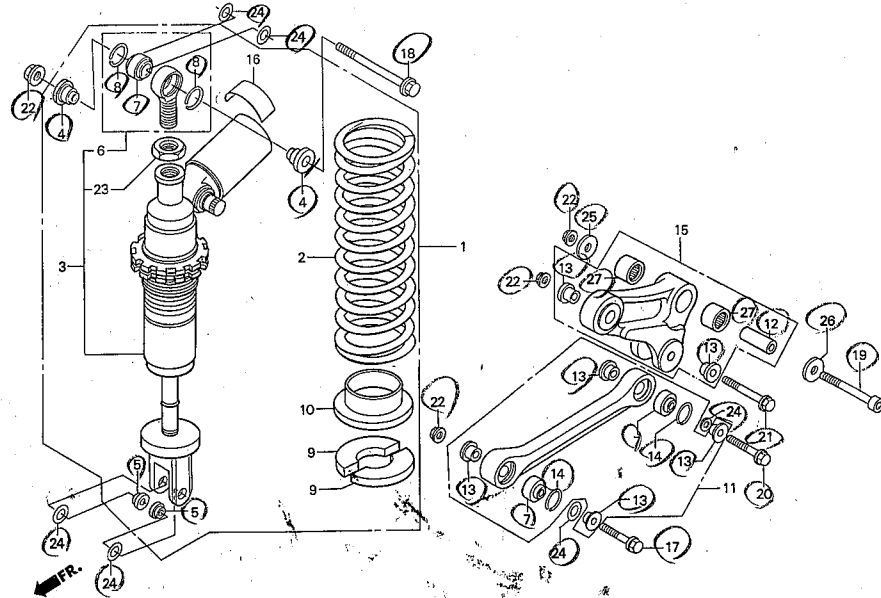
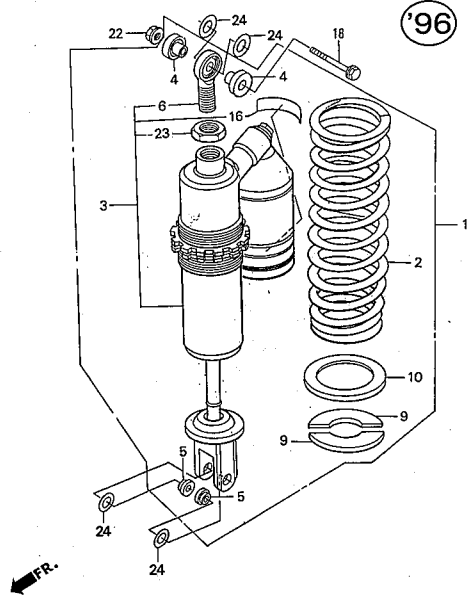
ブロック No.

**F-14**

リヤークッション

'96 RS250R

'97 RS250R



見出番号	部品番号	部品名	希望小売価格(円)	使用個数 '96 '97	備考	見出番号	部品番号	部品名	希望小売価格(円)	使用個数 '96 '97	備考
• 1	52400-NX5-711	リヤークッション ASSY. ....	50,000	1 -		• 11	52460-NF5-760	ロッドASSY., クッション .....	18,600	1 1	
•	52400-NX5-771	リヤークッション ASSY. ....	50,000	- 1		⑫	52464-KAK-900	カラー, クッションローラー .....	320	1 1	
• 2	52401-NF5-631	リヤークッションスプリング(ソフト) .....	7,600	(1) -	K = 6.5	• 13	52468-NF5-000	カラー, テンションロッド .....	680	6 6	
•	52401-NF5-611	リヤークッションスプリング(70) .....	7,600	(1) -	K = 7.0	• 14	52469-NC8-000	リング, スナップ22MM .....	30	2 2	
•	52403-NX5-851	リヤークッションスプリング .....	7,970	- (1)	K = 7.3	• 15	52470-NX5-000	アームASSY., クッション .....	20,000	1 1	
•	52401-NF5-641	リヤークッションスプリング(ハード) .....	7,600	(1) -	K = 7.5	16	87516-KS7-832	ラベル, リヤードンパーワーニング .....	150	1 1	
•	52401-NX5-771	リヤークッションスプリング .....	7,600	- 1	K = 7.8	• 17	90102-NF5-000	ボルト, フランジ10×50 .....	210	1 1	
•	52402-NF5-641	リヤークッションスプリング(ハード2) .....	7,600	1 -	K = 7.8	• 18	90103-NF5-000	ボルト, フランジ10×73 .....	260	1 1	
•	52403-NF5-641	リヤークッションスプリング(ハード3) .....	7,600	(1) -	K = 8.1	⑬	90110-ML7-000	ボルト, ソケット10×55 .....	150	1 1	
•	52402-NX5-851	リヤークッションスプリング .....	7,970	- (1)	K = 8.3	⑭	90126-KT2-000	ボルト, フランジ10×42 .....	340	1 1	
• 3	52410-NX5-711	リヤードンパーCOMP. ....	39,000	1 -		⑮	90182-KA3-730	ボルト, フランジ10×57 .....	450	1 1	
•	52410-NX5-770	リヤードンパーCOMP. ....	39,000	- 1		⑯	90304-GA6-003	ナット, アクスル .....	125	4 4	
• 4	52411-NF5-951	カラー, ダンパーアッパー .....	580	2 2		• 23	90306-NF5-951	ナット, ロック16mm .....	340	1 1	
• 5	52412-NF5-951	カラー, ダンパーローアー .....	580	2 2		• 24	90501-ND5-750	ワッシャー-12×16×0.1 .....	150	N N	
• 6	52420-NF5-951	ジョイントCOMP., アッパー .....	3,850	1 -		⑰	90527-230-000	ワッシャー-10.3mm .....	130	1 1	
•	52420-NX4-003	ジョイントCOMP., アッパー .....	3,850	- 1		⑱	90559-HA8-000	ワッシャー, プレイン16mm .....	210	1 1	
• 7	52422-NF5-952	ベアリング, スフェリカル .....	2,030	3 3		• 27	91106-NX5-003	ベアリング, ニードル15mm .....	400	2 2	
⑧	52424-GC4-831	リングストッパー .....	95	- 2							
• 9	52424-KAF-901	ストッパー, スプリングシート .....	550	- 2							
•	52455-NF5-951	ストッパー, スプリングシート .....	530	2 -							
• 10	52459-964-003	シート, スプリング .....	640	1 -							
	52459-ML7-691	シート, スプリング .....	1,000	- 1							

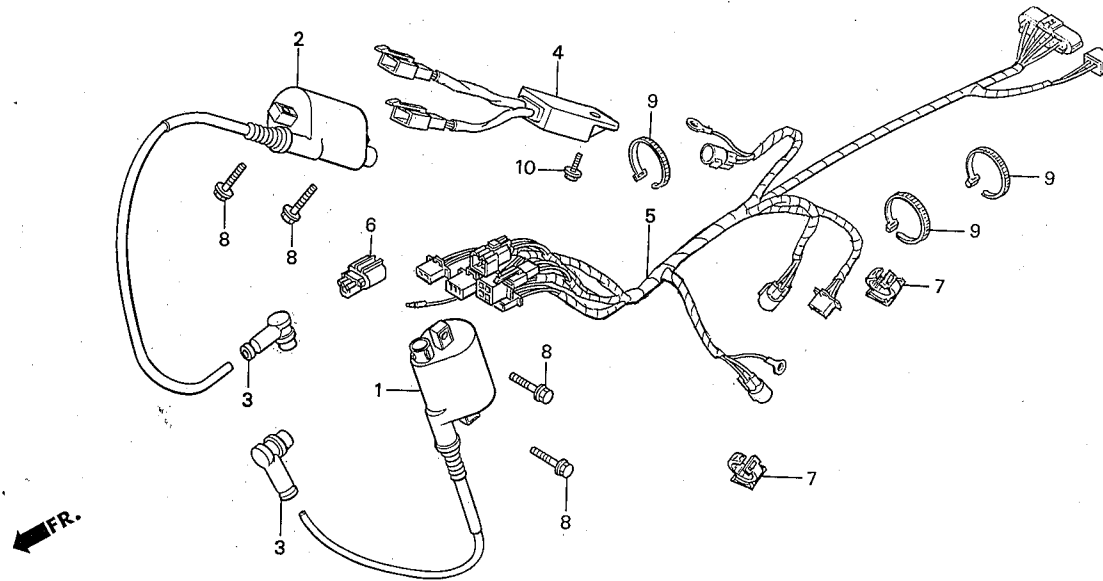
ブロック No.

**F-15**

イグニッションコイル・  
ワイヤーハーネス

'96 RS250R

'97 RS250R



見出 番号	部品番号	部 品 名	希望小売 価格(円)	使用個数 '96 '97	備考	見出 番号	部品番号	部 品 名	希望小売 価格(円)	使用個数 '96 '97	備考
• 1	30510-NX5-701	コイルCOMP., イグニッションA .....	4,400	1 1							
• 2	30520-NX5-701	コイルCOMP., イグニッションB .....	4,400	1 1							
• 3	30700-NX5-003	キャップASSY., ノイズサプレッサー .....	4,950	2 2							
• 4	31600-NX5-003	レギュレートレクチファイヤーCOMP. ....	7,600	1 1							
• 5	32100-NX5-000	ハーネス, ワイヤー .....	3,500	1 -							
•	32100-NX5-770	ハーネス, ワイヤー .....	4,800	- 1							
• 6	32111-NF5-950	プラグ, カプラー .....	110	1 1							
• 7	32112-NF5-950	クランパー, ハーネス .....	110	2 2							
• 8	90197-MN5-000	ボルト, フランジ5×20 .....	80	4 4							
• 9	90651-NC8-000	タイラップ3.6×281 .....	110	4 3							
• 10	96500-06016-00	ボルト, フランジ6×16 .....	40	1 1							

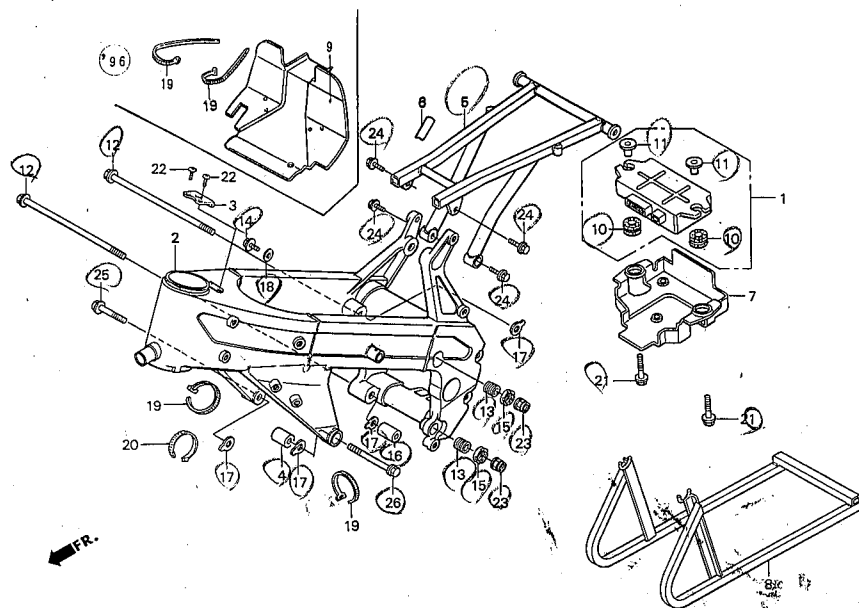
ブロック No.

# F-16

エンジンコントロールユニット・  
フレームボディ・スタンド・  
リヤーフエンダー

'96 RS250R

'97 RS250R



見出番号	部品番号	部品名	希望小売価格(円)	使用個数 '96 '97	備考	見出番号	部品番号	部品名	希望小売価格(円)	使用個数 '96 '97	備考
● 1	30400-NX5-701	ユニットASSY., エンジンコントロール	47,000	1 -		●	90511-NX4-000	シム, エンジンマウント0.6	700	N N	
●	30400-NX5-771	ユニットASSY., エンジンコントロール	47,000	- 1		●	90512-NX4-000	シム, エンジンマウント1.0	700	N N	
● 2	50100-NX5-700	フレームボディCOMP.	210,000	1 -		●	90513-NX4-000	シム, エンジンマウント1.5	700	N N	
●	50100-NX5-770	フレームボディCOMP.	210,000	(1) 1		⑬	90543-273-000	バックイン, フロントフォークドレンコック	90	1 1	
● 3	50104-NX5-000	フック, フェルタンクバンド	1,700	1 1		● 19	90651-NC8-000	タイラップ3.6×281	110	4 2	
④	50121-KV3-830	カラー, ピボットプレート	530	1 1		● 20	90652-ND5-000	タイラップ2.4×92	60	1 1	
● 5	50240-NX5-700	シートレールCOMP.	21,000	1 -		⑳	93404-06028-00	ボルトワッシャー6×28	40	2 2	
●	50240-NX5-770	シートレールCOMP.	21,000	(1) 1		22	93500-04012-00	スクリュー, バン4×12	25	2 2	
● 6	50255-NX5-700	シール, シートレール	500	1 1		⑳	94050-10000	ナット, フランジ10mm	50	2 2	
● 7	50260-NX5-000	カバー, E. C. U.	5,700	1 1		㉑	96500-06020-00	ボルト, フランジ6×20	40	4 4	
● 8	50500-NX5-710	スタンド, ステップ	15,000	1 1		㉒	96500-10028-00	ボルト, フランジ10×28	60	1 1	
● 9	50819-NX5-700	フェンダー, リヤインナー	6,400	1 -		㉓	96500-10055-08	ボルト, フランジ10×55	70	1 1	
⑩	80112-MA6-000	クッション, テールライト	135	2 2							
⑪	90001-438-850	カラー-A	200	2 2							
⑫	90109-KE1-000	ボルト, 6カク10×215	330	2 2							
● 13	90124-NX4-000	ボルト, エンジンマウントアジャスト18×34.5	700	2 2							
● 14	90134-ND5-000	ボルト, フランジ6×10	60	1 1							
● 15	90301-NX4-000	ナット, ロックM18×1.5	200	2 2							
● 16	90430-PV0-000	カラー-10.2×22×34.2	300	1 1							
● 17	90510-NX4-000	シム, エンジンマウント0.2	700	N N							



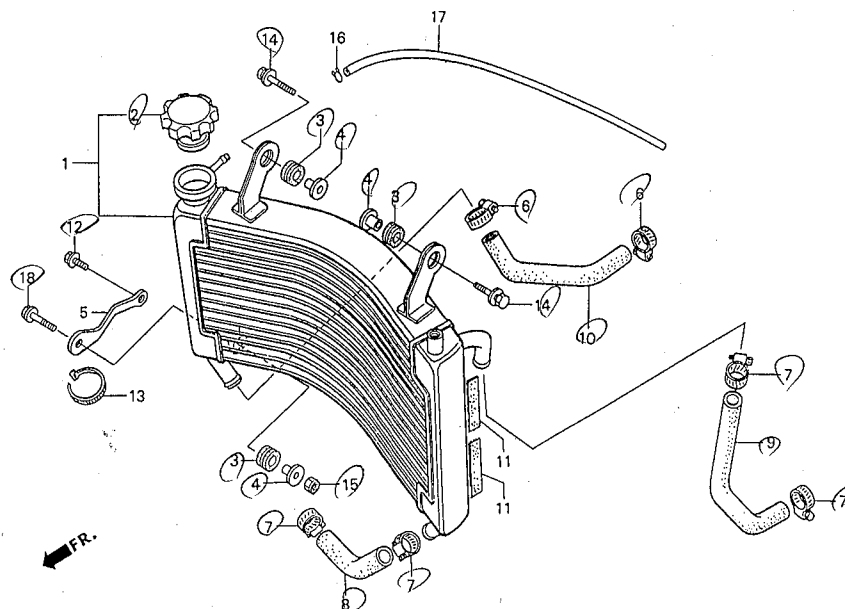
ブロック No.

**F-17**

ラジエター

'96 RS250R

'97 RS250R



部品番号	部品名	希望小売 価格(円)	使用個数 '96 '97	備考	見出 番号	部品番号	部品名	希望小売 価格(円)	使用個数 '96 '97	備考
19010-NX5-701	ラジエターCOMP. ....	74,000	1 1							
19037-NX5-003	フィルターキャップCOMP. ....	1,560	1 1							
19051-KA3-830	ラバー, ラジエターマウンティング ....	135	3 3							
19052-KA3-830	カラー, ラジエターマウンティング ....	215	3 3							
19110-NX5-700	ステー, ラジエター ....	1,200	1 1							
19505-ML3-770	クランプ, ウォーターホース ....	340	2 2							
19506-KS6-700	クランプB, ウォーターホース ....	340	4 4							
19514-NX5-000	ホースA, ウォーター ....	750	1 1							
19515-NX5-000	ホースB, ウォーター ....	800	1 1							
19516-NX5-000	ホースC, ウォーター ....	700	1 1							
50383-HC4-750	ラバー, リヤバッテリー ....	190	4 4							
90134-ND5-000	ボルト, フランジ6×10 ....	60	1 1							
90651-NC8-000	タイラップ3.6×281 ....	110	1 1							
93404-06025-00	ボルトワッシャー6×25 ....	40	2 2							
94050-06000	ナット, フランジ6mm ....	35	1 1							
95002-02080	クリップ, チューブB8 ....	30	1 1							
95003-14025-10	ビニールチューブ6×9×250 ....	50	1 1							
96500-06025-08	ボルト, フランジ6×25 ....	50	1 1							

'96

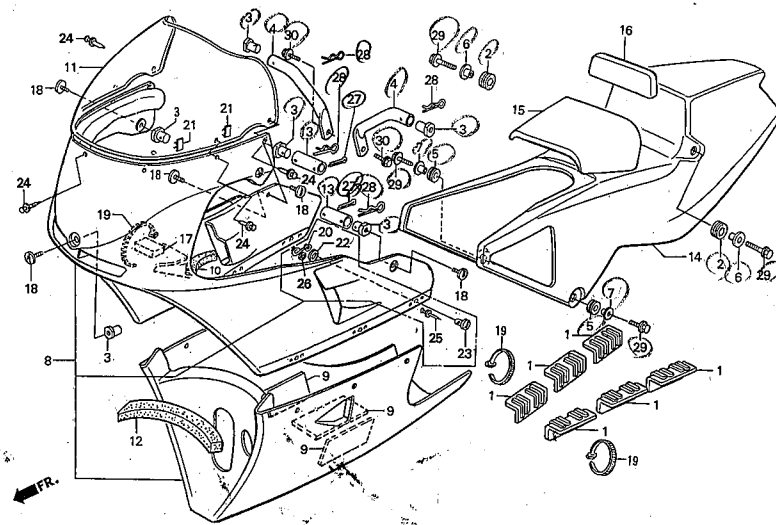
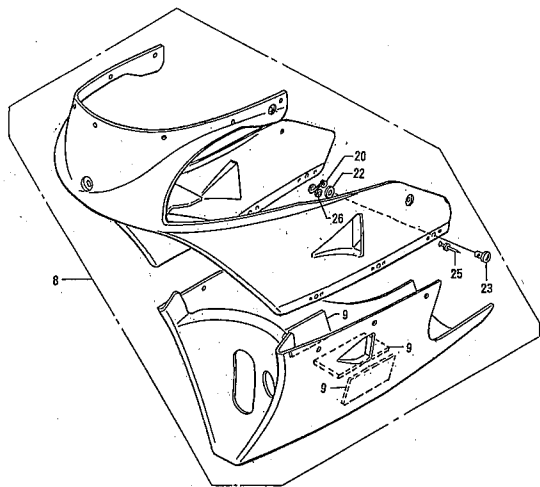
ブロック No.

**F-18**

カウル

'96 RS250R

'97 RS250R



見出番号	部品番号	部品名	希望小売価格(円)	使用個数 '96 '97	備考
● 1	17528-NF4-000	ラバー, フューエルタンクマウントB	500	4 6	
②	33712-KC5-003	グロメット, テールライトマウンティング	155	2 2	
● 3	50803-NF4-610	ナット, カウルステー	380	5 5	
● 4	50807-NX5-710	ステイ, フロントカウルアッパー	5,700	2 -	
●	50807-NX5-770	ステイ, フロントカウルアッパー	2,380	- 2	
⑤	50329-MB2-000	グロメット	130	2 2	
⑥	61104-KA4-700	カラー, フェンダーマウンティング	210	2 2	
⑦	61104-MN1-670	カラー, フロントフェンダー	190	2 2	
● 8	64100-NX5-750	カウルASSY., フロント	75,000	1 -	
●	64100-NX5-770	カウルASSY., フロント	114,000	- 1	
● 9	64109-NF5-750	ブルーフ, ヒートシート	630	3 3	
10	64121-ML0-730	ラバー, チエンケース	280	2 2	
● 11	64200-NX5-750	スクリーン	17,000	1 -	
●	64200-NX5-770	スクリーン	17,000	(1) 1	
● 12	64234-NX5-770	シール, キャップ	100	1 1	
● 13	65210-NX5-000	ステー, カウルサイド	630	2 2	
● 14	77210-NX5-710	カウル, シート	49,000	1 -	
●	77210-NX5-770	カウル, シート	49,000	(1) 1	
● 15	77220-NX5-700	ラバー, シート	2,300	1 1	
● 16	77221-NF5-760	ラバー, シートバック	3,120	1 1	

見出番号	部品番号	部品名	希望小売価格(円)	使用個数 '96 '97	備考
17	83621-198-000	クッション, ツール	125	1 1	
● 18	90106-NF4-770	ボルト, カウルセット6×13	270	5 5	
● 19	90651-NC8-000	タイラップ3.6×281	110	1 3	
● 20	90653-NC8-000	スプリング, ファスナー-35	60	6 6	
● 21	90653-NX5-750	クランパー, フューエルブリーザーチューブ	300	2 2	
● 22	90654-NC8-000	グロメット, ファスナー	10	6 6	
● 23	90655-NC8-000	スタッド, ファスナー-35	220	6 6	
● 24	90656-NX4-000	リベット4×7	40	7 7	
● 25	91080-NC8-300	リベット3.2×6.4	10	12 12	
26	94101-03000	ワッシャー, プレイン3mm	25	12 12	
②⑦	94201-25300	ピン, スピリット2.5×30	30	2 2	
②⑧	94252-16100	ピン, ロック16mm	55	4 4	
②⑨	96001-06020-00	ボルト, フランジ6×20	40	4 4	
③⑩	96500-06016-00	ボルト, フランジ6×16	40	2 2	

## '96・'97 - RS250R 部品番号索引

部品番号	ブロック	部品番号	ブロック	部品番号	ブロック	部品番号	ブロック
04000			E- 2	14111-NX5-600	E- 7	16015-NF4-003	E-11
		12196-NX5-701	E- 1	14111-NX5-701	E- 7	16016-HA2-004	E-11
04601-ND5-760	F- 7		E- 2	14112-NX5-601	E- 7	16037-NF4-780	E-11
04602-ND5-760	F- 7	12211-NX5-750	E- 1	14112-NX5-701	E- 7	16046-NF5-751	E-11
04603-NF4-770	F- 7		E- 2	14121-NX5-003	E- 7	16050-NF5-710	E-11
		12211-NX5-770	E- 1	14132-NX5-003	E- 7	16100-NX5-305	E-11
			E- 2	14200-NX5-701	E- 7	16100-NX5-700	E-11
11000		12213-ND5-000	E- 1	14210-NX5-700	E- 1	16111-NF4-900	E-11
			E- 2		E- 2	16112-NF4-900	E-11
11000-NX5-307	E- 7			14221-NX5-000	E- 1	16113-NF4-900	E-11
11000-NX5-309	E- 7				E- 2	16118-166-004	E-11
11102-NX5-600	E- 7	13000		14223-NF5-750	E- 1	16162-ND4-751	E-11
11106-GM2-300	E- 7				E- 2	16185-KA3-761	E-11
11130-NX5-750	E-10	13000-NX5-750	E- 8	14243-NF5-750	E- 4	16196-ND5-761	E-11
11206-NX4-000	E- 7	13000-NX5-770	E- 8	14245-NX5-000	E- 4	16199-NX5-701	E-11
11206-KR8-000	E- 7	13101-NX5-701	E- 8	14248-NF5-750	E- 4	16201-NF5-610	E-11
11340-NX5-750	E- 3	13101-NX5-770	E- 8	14337-NX5-003	E- 4	16201-NX5-000	E-11
11395-NX5-000	E- 3	13102-NX5-701	E- 8	14338-NX5-003	E- 4	16201-NX5-771	E-11
		13102-NX5-770	E- 8	14410-NX5-750	E- 2	16202-NF5-610	E-11
		13111-KV3-000	E- 8	14420-NX5-750	E- 1	16202-NX5-000	E-11
12000		13112-NX5-700	E- 8			16202-NX5-771	E-11
		13121-NX5-701	E- 8			16203-NF5-610	E-11
12101-NX5-710	E- 1	13331-360-000	E- 8	15000		16203-NX5-771	E-11
	E- 2	13415-NX5-710	E- 8			16204-NF5-610	E-11
12101-NX5-770	E- 1	13420-NX5-700	E- 6	15611-NF4-900	E- 7	16204-NX5-771	E-11
	E- 2	13420-NX5-770	E- 6			16205-NF5-610	E-11
12102-NX5-710	E- 1	13426-NX5-700	E- 6			16205-NX5-771	E-11
	E- 2	13615-NX5-710	E- 8	16000		16206-NF5-610	E-11
12102-NX5-770	E- 1					16206-NX5-771	E-11
	E- 2			16010-KA5-691	E-11	16207-NX5-771	E-11
12194-NX5-701	E- 1	14000		16011-KA3-741	E-11	16208-NX5-771	E-11
	E- 2			16013-KA3-741	E-11	16210-NX5-700	E- 7
12195-NX5-701	E- 1	14100-NX5-701	E- 7	16014-KA5-691	E-11		

## '96・'97 - RS250R 部品番号索引

部品番号	ブロック	部品番号	ブロック	部品番号	ブロック	部品番号	ブロック
16210-NX5-770	E- 7		F-18	18334-ML3-680	F-11	22000	
16220-NX5-700	E- 7	17531-NF5-760	F- 9	18336-KS6-700	F-11		
16220-NX5-770	E- 7	17532-NF5-760	F- 9	18336-NF5-761	F-11	22100-NX5-000	E- 3
16223-KA5-690	E- 7	17624-430-000	F- 9	18340-NX5-700	F-11	22106-NX5-700	E- 3
16250-NX5-000	E-11	17625-NF4-003	F- 9	18344-NF5-760	F-11	22111-NX5-000	E- 3
16260-NX5-000	E-11	17625-NX5-771	F- 9	18359-KS7-000	E- 1	22112-NX5-000	E- 3
16261-NX5-000	E-11	17701-NF5-000	F- 9		E- 2	22113-NX5-000	E- 3
16262-NX5-000	E-11	17703-NX5-000	F- 9			22117-NX5-000	E- 3
16263-NX5-000	E-11	17910-NX5-700	F- 2			22120-NX5-710	E- 3
16264-NX5-000	E-11	17910-NX5-770	F- 2	19000		22201-NX5-003	E- 3
16265-NX5-000	E-11	17950-NX5-000	F- 1			22202-NX5-000	E- 3
16266-NX5-000	E-11	17955-NF5-750	F- 1	19010-NX5-701	F-17	22321-MM9-000	E- 3
16267-NX5-000	E-11			19037-NX5-003	F-17	22351-NX5-000	E- 3
16268-NX5-000	E-11			19051-KA3-830	F-17	22401-KA5-740	E- 3
16950-NF5-003	F- 9	18000		19052-KA3-830	F-17	22810-NX5-000	E- 7
16958-MA1-731	F- 9			19052-MB4-880	F-11	22815-ML0-780	E- 7
16958-MB0-000	F- 9	18150-NX5-000	E- 4	19110-NX5-700	F-17	22841-ND5-750	E- 3
		18152-NX5-700	E- 4	19130-NX5-770	F- 9	22850-NX5-700	E- 3
		18153-NX5-000	E- 4	19210-NX5-700	E- 6	22870-NX5-000	F- 2
17000		18220-NX5-700	E- 1	19215-KA5-690	E- 6	22872-NF5-760	F- 1
			E- 2	19219-NX5-003	E- 6		F- 2
17370-419-700	F- 7	18220-NX5-770	E- 2	19220-NX5-000	E- 6		
17500-NX5-000	F- 9			19229-NX5-003	E- 6		
17500-NX5-770	F- 9	18231-NX5-000	E- 1	19233-NX5-700	E- 6	23000	
17511-NX5-770	F- 9		E- 2	19505-ML3-770	F-17		
17512-ND5-750	F- 9	18310-NX5-700	F-11	19506-KS6-700	F-17	23211-NX5-000	E- 9
17515-NX5-770	F- 9	18320-NX5-700	F-11	19514-NX5-000	F-17	23212-NX5-000	E- 9
17520-NX5-000	F- 9	18325-KS6-000	F-11	19515-NX5-000	F-17	23214-NX5-000	E- 9
17520-NX5-770	F- 9	18330-NX5-700	F-11	19516-NX5-000	F-17	23221-NX5-000	E- 9
17521-NF5-950	F- 9	18332-KS6-000	F-11	19602-NF4-810	F- 9	23225-NX5-000	E- 9
17522-NF5-690	F- 9	18332-NF5-760	F-11			23411-NX5-000	E- 9
17528-NC8-000	F- 9	18333-ND4-760	F-11			23412-NX5-000	E- 9
17528-NF4-000	F- 9	18334-KA3-830	F-11			23413-NX5-000	E- 9

## '96・'97 - RS250R 部品番号索引

部品番号	ブロック	部品番号	ブロック	部品番号	ブロック	部品番号	ブロック
23414-NX5-000	E- 9	23514-NX5-000	E- 9	24655-KV3-000	E-10		
23421-NX5-000	E- 9	23515-NX5-000	E- 9	24700-NX5-000	F-12	31950-NX5-751	E- 1
23422-NX5-000	E- 9	23516-NX5-000	E- 9	24700-NX5-800	F-12		E- 2
23424-NX5-000	E- 9	23802-NX5-700	E- 9	24702-NX5-000	F-12		
23431-NX5-000	E- 9	23803-NX5-700	E- 9	24710-NX5-700	F-12		
23432-NX5-000	E- 9	23804-NX5-700	E- 9	24711-NX5-004	F-12	32000	
23433-NX5-000	E- 9	23805-NX5-700	E- 9	24711-NX5-701	F-12		
23434-NX5-000	E- 9			24712-NX5-701	F-12	32100-NX5-000	F-15
23441-NX5-000	E- 9					32100-NX5-770	F-15
23442-NX5-000	E- 9	24000				32110-NX5-770	F- 3
23442-NX5-750	E- 9			30000		32111-NF5-950	F-15
23443-NX5-000	E- 9	24211-NX5-000	E-10			32112-NF5-950	F- 1
23444-NX5-000	E- 9	24221-NX5-700	E-10	30400-NX5-701	F-16		F-15
23445-NX5-000	E- 9	24231-NX5-000	E-10	30400-NX5-771	F-16		
23446-NX5-000	E- 9	24265-KA3-760	E-10	30510-NX5-701	F-15		
23461-NX5-000	E- 9	24266-NX5-000	E-10	30520-NX5-701	F-15	33000	
23462-NX5-000	E- 9	24311-NX5-000	E-10	30700-NX5-003	F-15		
23463-NX5-000	E- 9	24312-NX5-000	E-10			33712-KC5-003	F-18
23471-NX5-000	E- 9	24315-HA0-000	E-10				
23472-NX5-000	E- 9	24321-KW6-902	E-10	31000			
23473-NX5-000	E- 9	24322-HA0-000	E-10			35000	
23474-NX5-000	E- 9	24324-KA3-711	E-10	31100-NX5-003	E- 5		
23481-NX5-000	E- 9	24325-KA3-711	E-10	31100-NX5-771	E- 5	35130-NX5-000	F- 2
23491-NX5-000	E- 9	24326-KBH-901	E-10	31110-NX5-003	E- 5	35132-KR5-003	F- 2
23495-NX5-000	E- 9	24328-NX5-000	E-10	31110-NX5-771	E- 5	35133-KJ2-003	F- 2
23501-NX5-000	E- 9	24329-KA3-740	E-10	31120-NX5-003	E- 5	35340-MM5-600	F- 3
23502-NX5-000	E- 9	24329-KT8-000	E- 1	31120-NX5-771	E- 5		
23503-NX5-000	E- 9		E- 2	31420-NF5-761	F- 1		
23504-NX5-000	E- 9	24430-KA3-740	E-10	31600-NX5-003	F-15	36000	
23505-NX5-000	E- 9	24435-KV3-000	E-10	31700-NX5-000	F- 1		
23506-NX5-000	E- 9	24610-NX5-000	E-10	31930-NX5-751	E- 1	36190-NX5-770	F- 1
23511-NX5-000	E- 9	24615-NX5-300	E-10		E- 2		
23512-NX5-000	E- 9	24651-KV3-700	E-10	31940-NX5-940	E- 1		

## '96・'97 - RS250R 部品番号索引

部品番号	ブロック	部品番号	ブロック	部品番号	ブロック	部品番号	ブロック
37000		42500-NX5-000	F- 8	43500-NF4-770	F- 7	45131-HA5-672	F- 7
		42601-NX5-800	F- 8	43503-NF4-000	F- 7	45131-166-016	F- 7
37250-NF4-771	F- 1	42602-NX5-810	F- 8	43504-NF4-770	F- 7	45132-166-016	F- 7
37460-NX4-701	F- 1	42603-NX5-700	F- 8	43506-NC8-000	F-12	45133-MA3-006	F- 7
37870-NF4-611	F- 1	42606-MR7-000	F- 8	43516-HA2-000	F- 1	45200-NX5-710	F- 3
		42608-NX5-800	F- 8	43517-KS6-701	F- 3	45200-NX5-770	F- 3
		42609-NX5-800	F- 8	43541-ND5-750	F- 3	45203-MG3-016	F- 7
40000		42620-NX5-000	F- 8		F- 7	45215-GE2-016	F- 7
		42621-MR8-000	F- 8			45500-NX5-700	F- 3
40536-NF5-003	F-13	42720-NC8-000	F- 6			45500-NX5-771	F- 3
40536-NX5-003	F-13		F- 8	44000		45501-NX5-710	F- 3
40540-NX5-305	F-13	42721-NC8-000	F- 6			45502-NH3-000	F- 3
40540-NX5-306	F-13		F- 8	44300-NF5-610	F- 6	45504-410-003	F- 3
		42753-ML7-004	F- 6	44600-NX5-700	F- 6	45510-NF5-610	F- 3
			F- 8	44600-NX5-770	F- 6	45517-166-006	F- 3
41000				44620-ND5-750	F- 6	45520-NF5-003	F- 3
				44621-NF5-750	F- 6	45530-MR7-305	F- 3
41201-NX5-000	F- 8	43000				45530-NF4-650	F- 7
41202-NX5-000	F- 8					45530-NX5-000	F- 3
41203-NX5-000	F- 8	43100-NX5-000	F- 7	45000			
41204-NX5-000	F- 8	43105-NF5-611	F- 7				
41205-NX5-000	F- 8	43109-MA3-006	F- 7	45100-NX5-710	F- 3	46000	
41206-NX5-000	F- 8	43110-NX5-000	F- 8	45100-NX5-770	F- 3		
41207-NX5-000	F- 8	43121-NX5-000	F- 8	45105-NX4-770	F- 3	46182-500-013	F- 7
41208-NX5-000	F- 8	43150-NX5-000	F-13	45105-NX5-003	F- 3	46500-NX5-000	F-12
41209-NX5-000	F- 8	43209-MA3-006	F- 7	45105-NX5-701	F- 3	46501-ND4-750	F-12
		43310-NX5-003	F- 7	45107-GM9-711	F- 7		
		43352-NX5-004	F- 3	45108-GM9-741	F- 7		
42000		43352-568-003	F- 3	45109-NX5-004	F- 3	50000	
		43353-461-771	F- 3	45120-NF4-901	F- 6		
42300-NX5-710	F- 8		F- 7	45120-NX4-004	F- 6	50100-NX5-700	F-16
42302-MR8-000	F- 8	43468-KS6-700	F-13	45124-NX5-003	F- 3	50100-NX5-770	F-16
				45125-NX5-701	F- 3	50104-NX5-000	F-16

## '96・'97 - RS250R 部品番号索引

部品番号	ブロック	部品番号	ブロック	部品番号	ブロック	部品番号	ブロック
50121-KV3-830	F-16	51000		52000		52460-NF5-760	F-14
50240-NX5-700	F-16					52464-KAK-900	F-14
50240-NX5-770	F-16	51400-NX5-711	F- 5	52100-NX5-710	F-13	52468-NF5-000	F-14
50255-NX5-700	F-16	51400-NX5-771	F- 5	52101-KY2-000	F-13	52469-NC8-000	F-14
50260-NX5-000	F-16	51401-NF5-611	F- 5	52102-NX5-000	F-13	52470-NX5-000	F-14
50324-425-010	F- 1	51401-NF5-631	F- 5	52106-NX4-000	F-13		
50329-MB2-000	F-18	51401-NF5-641	F- 5	52109-NX5-000	F-13		
50383-HC4-750	F-17	51401-NX5-800	F- 5	52158-HB5-003	F-13	53000	
50500-NX5-710	F-16	51402-NF5-611	F- 5	52159-467-000	F-13		
50610-NL5-760	F-12	51403-MA0-771	F- 5	52170-NX5-000	F-13	53105-NF4-770	F- 2
50611-NF4-770	F-12	51403-NF5-611	F- 5	52400-NX5-711	F-14	53110-NF5-610	F- 2
50611-NX5-000	F-12	51404-NF5-611	F- 5	52400-NX5-771	F-14	53111-NX4-000	F- 2
50612-NL5-760	F-12	51406-NF5-611	F- 5	52401-NF5-611	F-14	53120-NF5-610	F- 2
50630-NX5-000	F-12	51410-NX5-711	F- 5	52401-NF5-631	F-14	53141-NF4-003	F- 2
50640-NX5-000	F-12	51411-NX5-711	F- 5	52401-NF5-641	F-14	53141-NX5-770	F- 2
50641-NF5-950	F-12	51412-MB4-003	F- 5	52401-NX5-771	F-14	53142-NX5-770	F- 2
50642-NF4-770	F-12	51414-NF5-611	F- 5	52402-NF5-641	F-14	53165-422-000	F- 2
50643-NF4-770	F-12	51414-NX5-701	F- 5	52402-NX5-851	F-14	53165-KT8-710	F- 2
50643-NL5-760	F-12	51420-NX5-711	F- 5	52403-NF5-641	F-14	53166-422-000	F- 2
50643-NX5-000	F-12	51421-NF5-611	F- 5	52403-NX5-851	F-14	53166-KT8-710	F- 2
50803-NF4-610	F-18	51422-NF5-611	F- 5	52410-NX5-711	F-14	53167-KS6-000	F- 2
50807-NX5-710	F-18	51423-NF5-611	F- 5	52410-NX5-771	F-14	53167-NX5-770	F- 2
50807-NX5-770	F-18	51430-NX5-711	F- 5	52411-NF5-951	F-14	53168-KS6-000	F- 2
50810-NX5-750	F- 1	51430-NX5-771	F- 5	52412-NF5-951	F-14	53168-NX5-770	F- 2
50810-NX5-770	F- 1	51436-NF5-761	F- 5	52420-NF5-951	F-14	53169-ML3-790	F- 2
50811-NF4-770	F- 1	51447-KA4-711	F- 5	52420-NX4-003	F-14	53170-MJ4-006	F- 3
50814-GZ5-003	E- 6	51454-NF5-611	F- 5	52422-NF5-952	F-14	53171-MJ4-006	F- 3
50815-NX4-000	F- 1	51500-NX5-711	F- 5	52424-GC4-831	F-14	53172-MJ4-006	F- 3
50816-NX4-000	F- 1	51500-NX5-771	F- 5	52424-KAF-901	F-14	53172-430-003	F- 2
50819-NX5-700	F-16	51520-NX5-711	F- 5	52442-KA3-711	F- 5	53173-MJ4-006	F- 3
				52455-NF5-951	F-14	53173-376-000	F- 2
				52459-964-003	F-14	53174-MJ4-006	F- 3
				52459-ML7-691	F-14	53175-MJ4-006	F- 3

## '96・'97 - RS250R 部品番号索引

部品番号	ブロック	部品番号	ブロック	部品番号	ブロック	部品番号	ブロック
53176-MJ4-016	F- 3	64200-NX5-750	F-18	87000		90105-NX5-000	F- 7
53177-KV0-006	F- 3	64200-NX5-770	F-18			90106-NF4-770	F-18
53178-399-700	F- 2	64234-NX5-770	F-18	87207-NX4-770	F- 9	90108-GK1-000	F- 4
53179-MJ4-016	F- 3	64235-KV3-770	F- 9	87208-ND4-000	F- 9		F-10
53192-KA4-710	F- 2			87516-KS7-832	F-14	90108-NX5-000	F-13
53200-NX5-010	F- 4			87521-ML0-731	F-13	90109-KE1-000	F-16
53214-MR7-003	F- 4	65000				90109-MR7-000	F- 5
53220-MR7-000	F- 4					90110-ML7-000	F-14
53230-NX5-000	F- 4	65210-NX5-000	F-18	90000		90111-NX4-000	F- 3
53700-NL0-003	F- 4					90113-MR7-000	F- 8
53705-NF5-760	F- 4			90001-NX5-700	E- 8	90114-MA5-671	F- 3
53710-NF5-610	F- 4	77000		90001-438-850	F-16	90114-MW4-850	F- 8
53713-NC8-000	F- 4	77210-NX5-710	F-18	90002-GHB-690	F- 1	90114-310-000	F- 2
		77210-NX5-770	F-18	90002-KG4-000	E- 7	90120-NX5-000	F- 8
		77220-NX5-700	F-18	90003-MC7-000	F- 6	90122-NX5-000	F- 8
55000		77221-NF5-760	F-18		F-12	90124-NX4-000	F-16
				90004-GHB-670	E- 5	90126-MR7-003	F- 5
55204-GJ2-000	F-10			90005-NX5-000	E- 9	90126-KT2-000	F-14
		80000		90011-KS4-650	F-13	90134-ND5-000	F-16
				90022-MG8-000	E-10		F-17
61000		80100-NX5-700	F-10	90035-NX5-700	E- 1	90134-NX5-000	E- 6
		80101-NX5-000	F-10		E- 2	90145-MS9-611	F- 7
61100-NX5-000	F- 4	80101-NX5-770	F-10	90037-NX5-000	E- 1	90145-NX5-004	F- 3
61104-KA4-700	F-18	80102-NX5-770	F-10		E- 2	90155-MR8-000	F-13
61104-MN1-670	F-18	80105-NX5-000	F-10		E- 6	90178-NC8-000	F-12
		80108-NX5-770	F-10	90081-NF5-000	E- 3	90182-KA3-730	F-14
		80109-NX5-770	F-10	90081-NX5-000	E- 7	90197-MN5-000	F-15
64000		80112-MA6-000	F-16	90082-NX5-000	E- 7	90201-KV3-700	F-12
				90083-NX5-000	E- 7	90201-NF5-000	E- 4
64100-NX5-750	F-18			90101-692-000	F-13	90201-415-000	E- 1
64100-NX5-770	F-18	83000		90102-NF5-000	F-14		E- 2
64109-NF5-750	F-18			90103-NF5-000	F-14	90235-MN1-670	E- 3
64121-ML0-730	F-18	83621-198-000	F-18	90104-ML7-920	F-13	90301-HA7-670	E- 6



## '96・'97 - RS250R 部品番号索引

部品番号	ブロック	部品番号	ブロック	部品番号	ブロック	部品番号	ブロック
90301-473-003	E- 1	90442-035-000	E- 1	90559-HA8-000	F-14	90656-NX5-770	F-10
	E- 2		E- 2	90559-MR8-000	F-13	90659-MR5-000	F- 2
	E- 4		E- 4	90601-ZE1-000	F- 3	90701-NX5-000	E- 6
	F-12	90443-MB0-000	E- 3		F- 7		E- 8
90301-NX4-000	F-16	90443-MF5-000	E- 4	90601-107-000	E- 9	90754-NX5-770	F-10
90302-NF5-760	F- 4	90445-MM4-000	E- 7	90651-MA5-671	F- 3	90755-NX5-770	F-10
90302-NX5-000	F- 3	90447-KE1-000	E- 6	90651-ML0-731	F- 8	90756-NX5-770	F-10
	F- 8	90451-KE8-000	E- 9	90651-NC8-000	F- 2		
90304-GA6-003	F-14	90453-752-B00	F- 8		F- 3		
90305-MB4-003	F-13	90454-428-000	E- 9		F- 4	91000	
90305-ML7-000	F- 6	90456-KA4-000	E- 3		F- 7		
90306-NF5-951	F-14	90456-425-000	E- 3		F- 9	91001-KG8-901	E- 4
90309-428-731	F- 8	90461-286-000	E- 9		F-15	91001-NX5-003	E- 8
	F-12	90462-323-000	E- 9		F-16	91001-NX5-701	E- 7
90315-MR7-000	F- 8	90485-GB4-790	F-13		F-17	91003-NX5-003	E- 8
90316-NX5-000	F- 8	90488-425-000	E- 1		F-18	91004-KY4-900	E-10
90321-KF0-000	F- 2		E- 2	90651-NX5-000	F- 9	91005-GF9-003	E- 7
90355-469-000	F-13	90501-MR7-003	F- 8	90652-ND5-000	F- 9	91005-NX5-771	E- 7
90401-NX5-700	E- 8	90501-ND5-750	F-14		F-10	91010-NX5-003	E- 7
90401-NX5-770	E- 1	90504-MA6-000	F-12		F-16	91011-NX5-000	E-10
	E- 2	90505-425-000	E- 1	90652-NX5-000	F- 8	91012-KA3-710	E- 7
90402-ND5-750	E- 3		E- 2	90653-MR7-000	F- 8		E-10
90402-PC6-000	E- 9	90506-430-000	F-11	90653-NC8-000	F-18	91012-NX5-000	E- 7
90411-NF5-760	E- 3	90510-NX4-000	F-16	90653-NF5-760	F-10	91016-MR7-003	F- 4
90412-NF5-760	E- 3	90511-NX4-000	F-16	90653-NX5-750	F-18	91021-ML3-003	E- 3
90413-NF5-760	E- 3	90512-NX4-000	F-16	90654-NC8-000	F-18	91021-148-004	E- 7
90414-NF5-760	E- 3	90513-NX4-000	F-16	90654-NF5-000	F-10	91022-KA4-740	E- 7
90428-958-000	E-10	90527-230-000	F-14	90654-NX5-770	F-10	91024-GJ5-003	E- 1
90430-PV0-000	F-16	90543-273-000	E- 1	90655-NC8-000	F-18		E- 2
90432-121-000	E- 6		E- 2	90655-NF5-000	F-10	91026-MN0-003	E- 9
90432-428-000	E- 3		E- 6	90655-NX5-770	F-10	91034-NX5-003	E- 4
90435-HB3-000	E-10		E- 7	90656-MR7-000	F- 8	91048-NX5-004	F-13
90441-KR3-000	E- 5		E-16	90656-NX4-000	F-18	91060-NL0-003	F- 4

## '96・'97 - RS250R 部品番号索引

部品番号	ブロック	部品番号	ブロック	部品番号	ブロック	部品番号	ブロック
91060-NX5-004	F-13	91271-MB0-013	E- 3	93500-03006-0A	F- 3	94101-03800	F- 3
91061-ML0-731	F- 8	91301-KR3-003	F-11	93500-04012-00	F-16	94101-06000	F-12
91062-NX5-003	F- 8	91302-HA5-003	E- 1	93500-05016-0A	F- 2		F-13
91071-MR7-003	F-13		E- 2	93500-05020-0G	F- 2	94102-08000	F- 4
91072-MR7-003	F-13	91304-MJ0-003	E- 7	93500-05025-0G	E- 7	94103-08000	F-12
91080-NC8-300	F-18	91306-HB3-003	E- 3	93600-06012-0A	E- 7	94201-25300	F-18
91081-NF4-003	F-11	91307-PK2-005	F- 1		E-10	94251-05000	F- 3
91082-NF5-000	F-10	91311-MR7-003	F- 5	93700-04010-0G	F- 2	94252-16100	F- 8
91101-NX5-023	E- 8	91315-KE8-003	F-11	93892-03008-08	E- 7		F-18
91101-PZ9-000	E- 7	91351-NF5-611	F- 5	93892-04016-18	E-11	94301-06100	E- 1
91101-121-691	E- 3	91359-415-300	E- 3	93893-04012-17	F- 3		E- 2
	E-10	91361-MB0-000	E- 7			94301-08100	E- 3
91102-GE1-711	E-10						E- 4
91106-NX5-003	F-14			94000			E- 6
91201-KM4-003	E- 8	92000				94301-10120	E- 1
91201-ML3-873	E- 9			94001-05000-0S	E- 4		E- 2
91201-965-000	E- 6	92101-06025-0A	F-12	94001-05080-0S	E- 1	94303-08140	E- 7
91202-MR7-003	F-13	92201-08032-0A	F- 4		E- 2		E-10
91202-NX5-003	E- 8	92301-05014-0A	E- 4	94001-06000-0S	F- 2	94510-14000	E-10
91202-NX5-771	E- 8	92301-05016-0A	E- 4	94001-06200-0S	F-12	94520-22000	E- 4
91203-KK3-830	E- 3	92900-06028-0E	E- 1	94001-12200-0S	E- 5	94520-37000	F-13
91203-NX5-003	E- 7		E- 2	94002-08000-0S	F-13	94520-42000	F- 6
91205-PH8-005	E- 1	92900-08032-3E	E- 7	94050-06000	F- 1	94560-62200	E- 8
	E- 2	92900-08035-3E	E- 7		F-11	94601-17000	F- 4
91206-KV3-003	E- 7				F-12		
91211-KA3-761	E- 6				F-17		
91212-422-006	F- 3	93000		94050-08000	E- 1	95000	
91214-MR7-003	F-13				E- 2		
91254-NF5-611	F- 5	93401-06025-00	F-12		F- 4	95001-75090-40	F- 9
91255-NF5-631	F- 5	93404-06020-08	E- 3		F-13	95002-02070	E- 7
91258-GF4-003	F- 5	93404-06025-00	F-17	94050-10000	F-16		E-11
91261-MB0-003	E- 7	93404-06028-00	F- 1	94101-03000	F-10	95002-02080	F-17
91264-415-003	E- 3		F-16		F-18	95002-02120	F- 7

## '96・'97 - RS250R 部品番号索引

部品番号	ブロック	部品番号	ブロック	部品番号	ブロック	部品番号	ブロック
	F- 9	96150-60040-10	F- 6	99113-GHB-1620	E-11		
95002-45000	F- 9	96211-04000	F- 5	99113-GHB-1650	E-11		
95002-50000	F- 9	96211-06000	E- 3	99113-GHB-1680	E-11		
95002-80000	F- 9	96220-40080	E-10	99113-GHB-1700	E-11		
95003-10003-31	F- 9	96500-06010-00	F-12	99113-GHB-1720	E-11		
95003-10022-31	F- 9	96500-06016-00	F-15	99113-GHB-1750	E-11		
95003-10052-31	F- 9		F-18	99113-GHB-1780	E-11		
95003-10054-31	F- 9	96500-06020-00	F-11	99113-GHB-1800	E-11		
95003-14025-10	F-17		F-12	99113-GHB-1820	E-11		
95003-23060-31	F- 9		F-16	99113-GHB-1850	E-11		
95003-45012-10	F- 7	96500-06025-08	F-11	99113-GHB-1880	E-11		
95701-06028-08	E-10		F-17	99113-GHB-1900	E-11		
95801-08040-00	F-12	96500-06032-00	F-11	99113-GHB-1920	E-11		
		96500-08025-00	F-12	99113-GHB-1950	E-11		
		96500-08035-00	F- 2	99113-GHB-1980	E-11		
96000			F- 4	99113-GHB-2000	E-11		
			F-12	99113-GHB-2050	E-11		
96001-06014-00	E- 1	96500-08045-00	F-13	99113-GHB-2100	E-11		
	E- 2	96500-08050-07	F-12	99113-GHB-2150	E-11		
	E-10	96500-10028-00	F-16	99113-GHB-2200	E-11		
96001-06020-00	F-18	96500-10055-08	F-16	99113-GHB-2250	E-11		
96001-06022-00	E- 7	96700-06016-07	F-11	99113-GHB-2300	E-11		
	F- 2	96700-08032-10	F- 4				
96001-06022-07	F- 2						
96001-06025-00	E- 3						
	E- 7	99000					
96001-06025-07	F- 3						
96001-06028-00	E- 6	99103-437-0420	E-11				
	F- 4	99103-437-0450	E-11				
96001-06032-00	E- 3	99103-437-0480	E-11				
	E- 6	99113-GHB-1550	E-11				
96001-06035-00	F- 4	99113-GHB-1580	E-11				
96001-06040-00	E- 4	99113-GHB-1600	E-11				