

ブロック No.

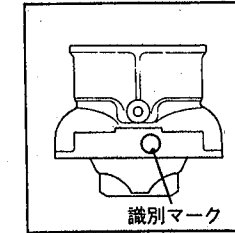
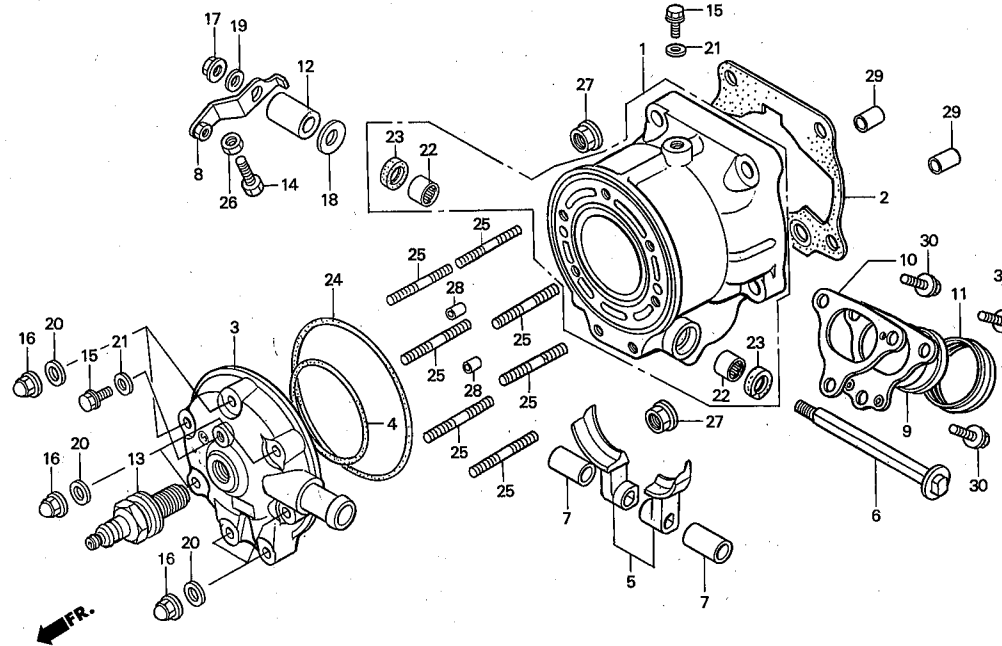
E-1

フロントシリンダー・
シリンダーヘッド

'98 RS250R
'99 RS250R

ピストン、シリンダ嵌合表

シリンダー		識別マーク		
		'99=A ('98)	B ('98)	
識別 マーク	'98	1	○	×
	2	×	○	
	'99	なし(3,4)	○	×



見出 番号	部品番号/	部 品 名	希望小売 価格(円)	使用個数 '98 '99	備考	見出 番号	部品番号	部 品 名	希望小売 価格(円)	使用個数 '98 '99	備考
• 1	12101-NX5-770	シリンダー-COMP. A(マークA)	76,000	1 1	(嵌合)	• 14	90035-NX5-700	ボルト, ストッパー	210	1 1	
• 2	12102-NX5-770	シリンダー-COMP. B(マークB)	76,000	1 -	嵌合	• 15	90037-NX5-000	ボルト, ウォーターチェック6X10	260	2 2	
• 3	12194-NX5-701	ガスケット, シリンダー(0.4t)	200	(1) (1)		16	90201-415-000	ナット, キャップ6mm	130	7 7	
• 4	12195-NX5-701	ガスケット, シリンダー(0.5t)	200	1 1		17	90301-473-003	ナット, U, 6mm	210	1 1	
• 5	12196-NX5-701	ガスケット, シリンダー(0.6t)	200	(1) (1)		• 18	90401-NX5-770	ワッシャー-8mm	125	1 1	
• 6	12211-NX5-770	ヘッド, シリンダー	11,000	1 -		19	90442-035-000	ワッシャー, シーリング6mm	110	1 1	
• 7	12211-NX5-790	ヘッド, シリンダー	11,000	- 1		20	90488-425-000	ワッシャー, シーリング6mm	125	7 7	
• 8	12213-ND5-000	オリング61X1.9	250	1 1		21	90543-273-000	バックイン, フロントフォークドレンコック	90	2 2	
• 9	14210-NX5-700	セット, バルブ	7,000	1 1		22	91024-GJ5-003	ベアリング, ニードル12X16X10	320	2 2	
• 10	14221-NX5-000	シャフト, エキゾートバルブ	4,900	1 1		23	91205-PH8-005	オイルシール12X18X4	350	2 2	
• 11	14223-NF5-750	カラー-8mm	260	2 2		24	91302-HA5-003	オリング85. 3X2	580	1 1	
• 12	14420-NX5-750	アームCOMP., フロントバルブ	2,900	1 1		• 25	92900-06028-OE	ボルト, スタッド(2), 6X28	50	7 7	
• 13	18220-NX5-700	ジョイント, エキゾーストパイプ	4,400	1 -	ℓ=28 mm	26	94001-05080-0S	ナット5mm	25	1 1	
• 14	18220-NX5-770	ジョイント, エキゾーストパイプ	4,400	- 1	ℓ=31 mm	27	94050-08000	ナット, フランジ8mm	35	4 4	
• 15	18231-NX5-000	ガスケット, エキゾートジョイント	450	1 1		28	94301-06100	ピン, ノック6X10	60	2 2	
• 16	18359-KS7-000	シール, エキゾートパイプ	390	1 1		29	94301-10120	ピン, ノック10X12	70	2 2	
• 17	24329-KT8-000	カラー, ガイドプレートディスタンス	180	1 1		30	96001-06014-00	ボルト, フランジ6X14	40	3 3	
• 18	31930-NX5-751	スパークプラグR6120-10	4,000	(1) (1)							
• 19	31940-NX5-751	スパークプラグR6120-10.5	4,000	1 1							
• 20	31950-NX5-751	スパークプラグR6120-11	4,000	(1) (1)							

ブロック No.

E-2

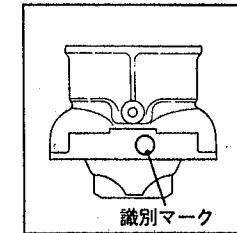
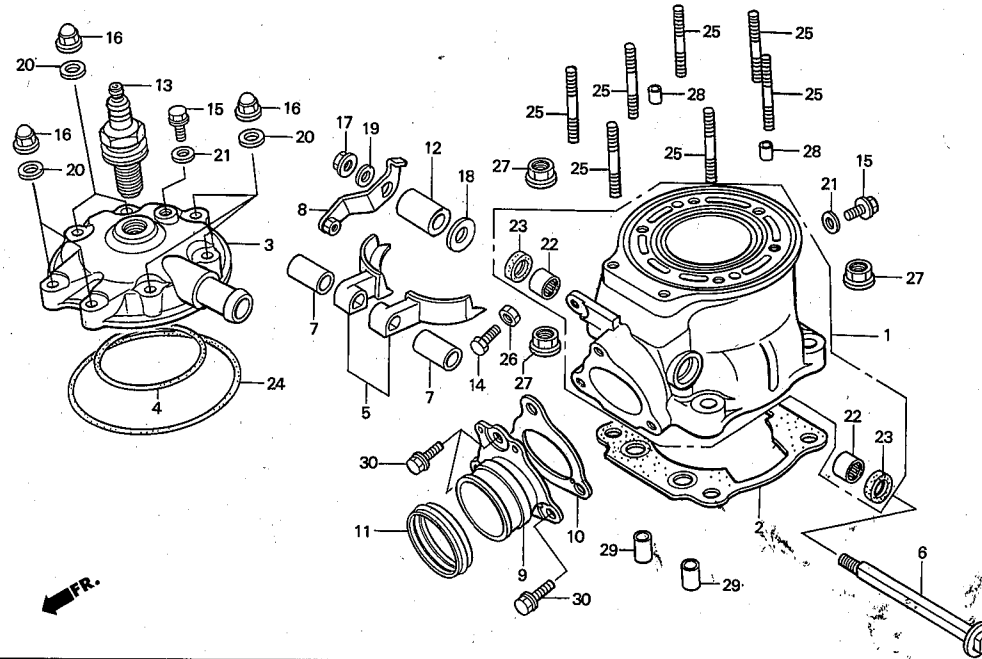
リヤシリンダー・シリンダー
ヘッド

'98 RS250R

'99 RS250R

ピストン、シリンダ嵌合表

シリンダー		識別マーク		
		'99-A ('98)	B ('98)	
ピストン	'98	1	○	×
	2	×	○	
識別マーク	'99	なし(3,4)	○	×



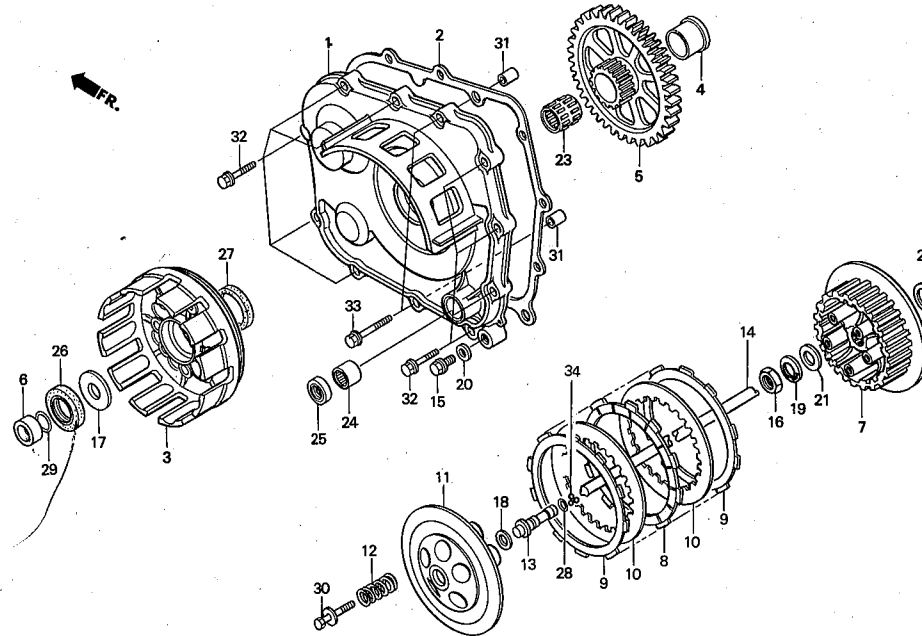
見出番号	部品番号	部品名	希望小売価格(円)	使用個数 '98 '99	備考	見出番号	部品番号	部品名	希望小売価格(円)	使用個数 '98 '99	備考
• 1	12101-NX5-770	シリンダー-COMP. A(マークA)	76,000	1 1	(嵌合)	• 14	90035-NX5-700	ボルト, ストッパー	210	1 1	
• 2	12102-NX5-770	シリンダー-COMP. B(マークB)	76,000	1 -	嵌合	• 15	90037-NX5-000	ボルト, ウォーターチェック6X10	260	2 2	
• 3	12194-NX5-701	ガスケット, シリンダー(0.4t)	200	(1) (1)		16	90201-415-000	ナット, キャップ6mm	130	7 7	
• 4	12195-NX5-701	ガスケット, シリンダー(0.5t)	200	1 1		17	90301-473-003	ナット, U, 6mm	210	1 1	
• 5	12196-NX5-701	ガスケット, シリンダー(0.6t)	200	(1) (1)		• 18	90401-NX5-770	ワッシャー-8mm	125	1 1	
• 6	12211-NX5-770	ヘッド, シリンダー	11,000	1 -		19	90442-035-000	ワッシャー, シーリング6mm	110	1 1	
• 7	12211-NX5-790	ヘッド, シリンダー	11,000	- 1		20	90488-425-000	ワッシャー, シーリング6mm	125	7 7	
• 8	12213-ND5-000	Oリング61X1.9	250	1 1		21	90543-273-000	パッキン, フロントフォークドレンコック	90	2 2	
• 9	14210-NX5-700	セット, バルブ	7,000	1 1		22	91024-GJ5-003	ベアリング, ニードル12X16X10	320	2 2	
• 10	14221-NX5-000	シャフト, エキゾーストバルブ	4,900	1 1		23	91205-PH8-005	オイルシール12X18X4	350	2 2	
• 11	14223-NF5-750	カラー-8mm	260	2 2		24	91302-HA5-003	Oリング85.3X2	580	1 1	
• 12	14410-NX5-750	アームCOMP., リヤバルブ	2,900	1 1		• 25	92900-06028-0E	ボルト, スタッド(2), 6X28	50	7 7	
• 13	18220-NX5-000	ジョイント, エキゾーストパイプ	4,400	- 1	ℓ=33 mm	26	94001-05080-0S	ナット5mm	25	1 1	
• 14	18220-NX5-770	ジョイント, エキゾーストパイプ	4,400	1 -	ℓ=31 mm	27	94050-08000	ナット, フランジ8mm	35	4 4	
• 15	18231-NX5-000	ガスケット, エキゾーストジョイント	450	1 1		28	94301-06100	ピン, ノック6X10	60	2 2	
• 16	18359-KS7-000	シール, エキゾーストパイプ	390	1 1		29	94301-10120	ピン, ノック10X12	70	2 2	
• 17	24329-KT8-000	カラー, ガイドプレートディスタンス	180	1 1		30	96001-06014-00	ボルト, フランジ6X14	40	3 3	
• 18	31930-NX5-751	スパークプラグR6120-10	4,000	(1) (1)							
• 19	31940-NX5-751	スパークプラグR6120-10.5	4,000	1 1							
• 20	31950-NX5-751	スパークプラグR6120-11	4,000	(1) (1)							

ブロック No.

E-3

L.クランクケースカバー・
クラッチ

'98 RS250R
'99 RS250R



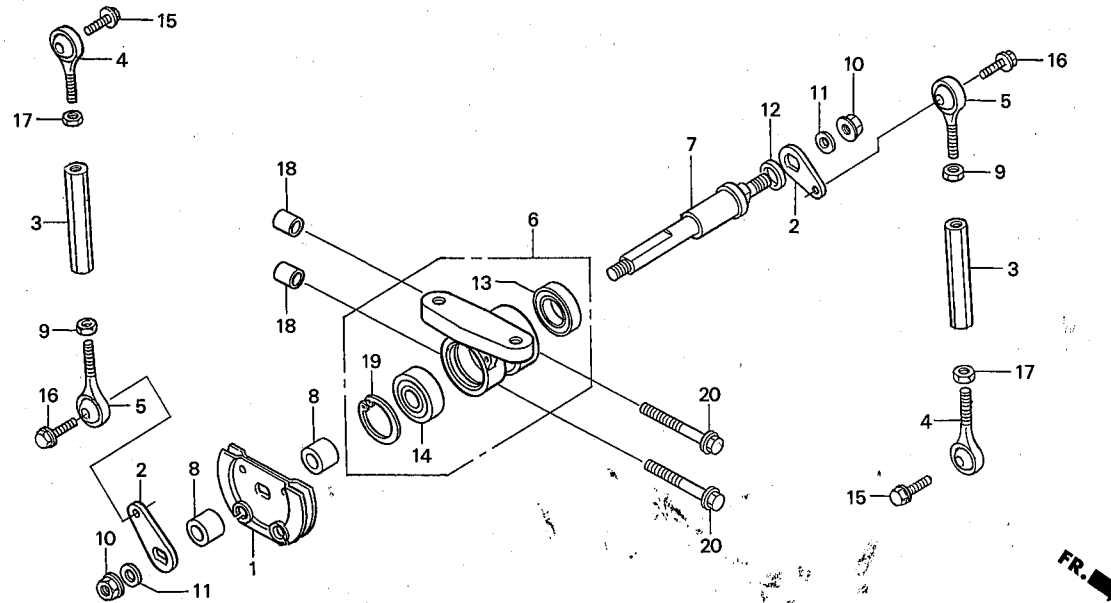
見出番号	部品番号	部品名	希望小売価格(円)	使用個数 '98 '99	備考	見出番号	部品番号	部品名	希望小売価格(円)	使用個数 '98 '99	備考
• 1	11340-NX5-750	カバー, L. クランクケース	21,000	1 1		• 18	90411-NF5-760	ワッシャー, シム1.0	160	N N	
• 2	11395-NX5-000	ガスケット, L. カバー	500	1 1		• 19	90412-NF5-760	ワッシャー, シム1.4	160	N N	
• 3	22100-NX5-000	アウター-COMP., クラッチ	21,100	1 1		• 20	90413-NF5-760	ワッシャー, シム1.8	160	N N	
• 4	22106-NX5-700	カラー, クラッチアウター	660	1 1		• 21	90414-NF5-760	ワッシャー, シム2.2	160	N N	
• 5	22111-NX5-000	ギヤ-56T, プライマリードリブン	12,300	(1) (1)		19	90432-428-000	ワッシャー, ロック	270	1 1	
• 6	22112-NX5-000	ギヤ-57T, プライマリードリブン	12,300	(1) (1)		20	90443-MB0-000	ワッシャー, シーリング10mm	100	1 1	
• 7	22113-NX5-000	ギヤ-58T, プライマリードリブン	12,300	1 1		21	90456-KA4-000	ワッシャー, スラスト18X32	150	1 1	
• 6	22117-NX5-000	カラー-22X30X10.2	600	1 1		22	90456-425-000	ワッシャーA, スラスト22mm	230	1 1	
• 7	22120-NX5-710	センター, クラッチ	4,600	1 1		23	91021-ML3-003	ベアリング, ニードル28X32X27.2	720	1 1	
• 8	22201-NX5-003	ディスク, クラッチフリクション	1,350	4 4		24	91101-121-691	ベアリング(7E-HK1412), ニードル	770	1 1	
• 9	22202-NX5-000	ディスク, クラッチフリクション	1,350	2 2		25	91203-KK3-830	オイルシール14X22X5	120	1 1	
• 10	22321-MM9-000	プレート, クラッチ	370	5 5		26	91264-415-003	オイルシール30X47X7	430	1 1	
• 11	22351-NX5-000	プレート, クラッチプレッシャー	2100	1 1		27	91271-MB0-013	オイルシール47X56X7	410	1 1	
• 12	22401-KA5-740	スプリング, クラッチ	225	5 5		28	91306-HB3-003	Oリング8X1.7	100	1 1	
• 13	22841-ND5-750	ピース, リフタージョイント	2,180	1 1		29	91359-415-300	Oリング22X1.7	150	1 1	
• 14	22850-NX5-700	ロッド, クラッチリフター	2,240	1 1		30	93404-06020-08	ボルトワッシャー-6X20	35	5 5	
• 15	90081-NF5-000	ボルト, ドレン10mm	130	1 1		31	94301-08100	ピン, ノック8X10	60	2 2	
• 16	90235-MN1-670	ナット18mm	215	1 1		32	96001-06025-00	ボルト, フランジ6X25	50	9 9	
• 17	90402-ND5-750	ワッシャー, スラスト22X45.5X2	500	1 1		33	96001-06032-00	ボルト, フランジ6X32	50	2 2	
						34	96211-06000	ボール, スチール#6	10	3 3	

ブロック No.

E-4

エキゾーストバルブプーリー・
リヤーアジャスターロッド

'98 RS250R
'99 RS250R



見出番号	部品番号	部品名	希望小売価格(円)	使用個数 '98 '99	備考	見出番号	部品番号	部品名	希望小売価格(円)	使用個数 '98 '99	備考
• 1	14243-NF5-750	プーリーCOMP.	3,120	1 1							
• 2	14245-NX5-000	アーム, プーリー	1,660	2 2							
• 3	14248-NF5-750	アジャスターロッド, リヤー	2,500	2 2							
• 4	14337-NX5-003	ロッドエンド5mm	1,250	2 2							
• 5	14338-NX5-003	L. ロッドエンド5mm	1,250	2 2							
• 6	18150-NX5-000	ホルダーCOMP., プーリー	12,000	1 1							
• 7	18152-NX5-700	シャフト, ドリブンプーリー	4,300	1 1							
• 8	18153-NX5-000	カラー8×10	250	2 2							
• 9	90201-NF5-000	L. ナット5mm	110	2 2							
10	90301-473-003	ナット, U, 6mm	210	2 2							
11	90442-035-000	ワッシャー, シーリング6mm	110	2 2							
12	90443-MF5-000	ワッシャー, スラスト8.5	100	1 1							
13	91001-KG8-901	ベアリング, ラジアルボール6901UU	500	1 1							
• 14	91034-NX5-003	ベアリング, ボール8×22×7	900	1 1							
15	92301-05014-0A	ボルト, リセスト5×14	30	2 2							
• 16	92301-05016-0A	ボルト, リセスト5×16	30	2 2							
17	94001-05000-0S	ナット, 6カク5mm	25	2 2							
18	94301-08100	ピン, ノック8×10	60	2 2							
19	94520-22000	サークリップ, インターナル22mm	40	1 1							
20	96001-06040-00	ボルト, フランジ6×40	50	2 2							

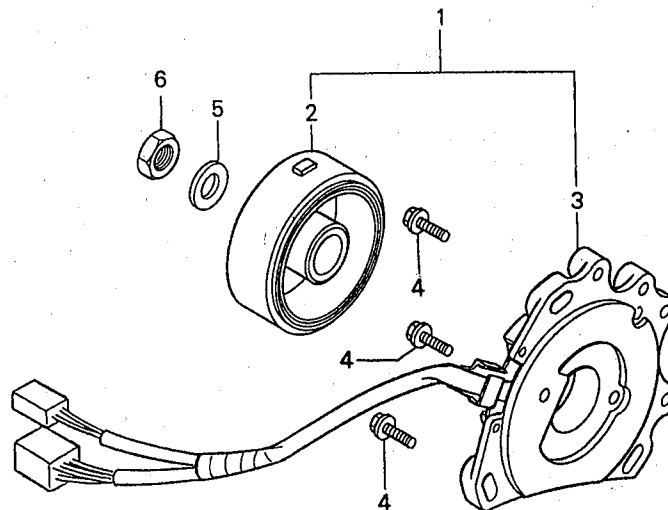
ブロック No.

E-5

A.C.ジェネレーター

'98 RS250R

'99 RS250R



FR.

見出 番号	部品番号	部 品 名	希望小売 価格(円)	使用個数 '98 '99	備考	見出 番号	部品番号	部 品 名	希望小売 価格(円)	使用個数 '98 '99	備考
• 1	31100-NX5-771	A.C.ジェネレーターASSY.	44,000	1 1							
• 2	31110-NX5-771	フライホイールCOMP.	23,000	1 1							
• 3	31120-NX5-771	ステーターCOMP.	22,000	1 1							
• 4	90004-GHB-670	ボルト, フランジNSHF6X25	90	3 3							
• 5	90441-KR3-000	ワッシャー, プレイン12mm	135	1 1							
• 6	94001-12200-0S	ナット, 6カク12mm	40	1 1							

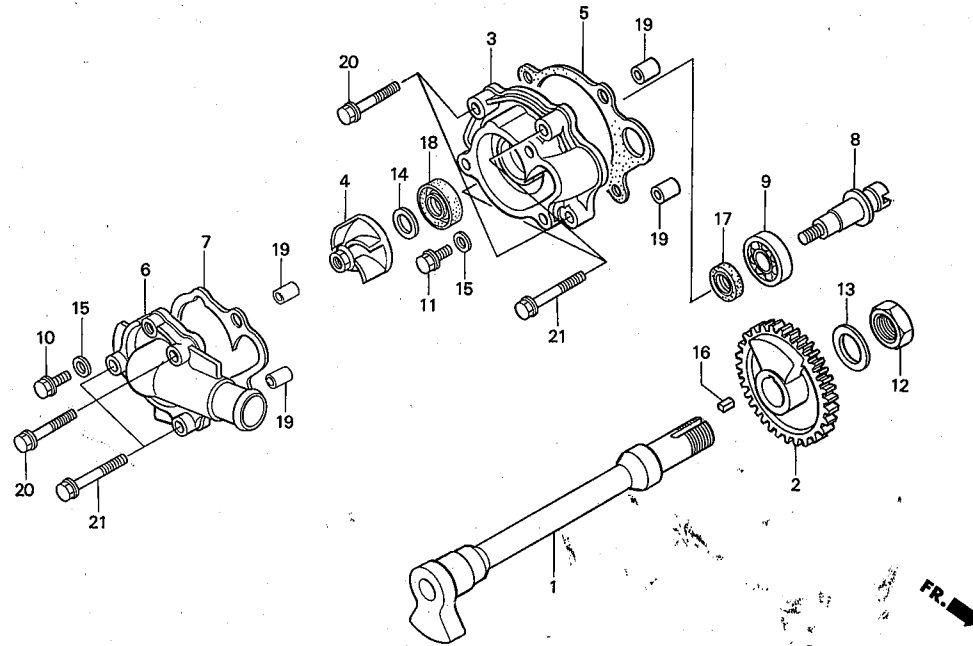
ブロック No.

E-6

ウォーターポンプ

'98 RS250R

'99 RS250R



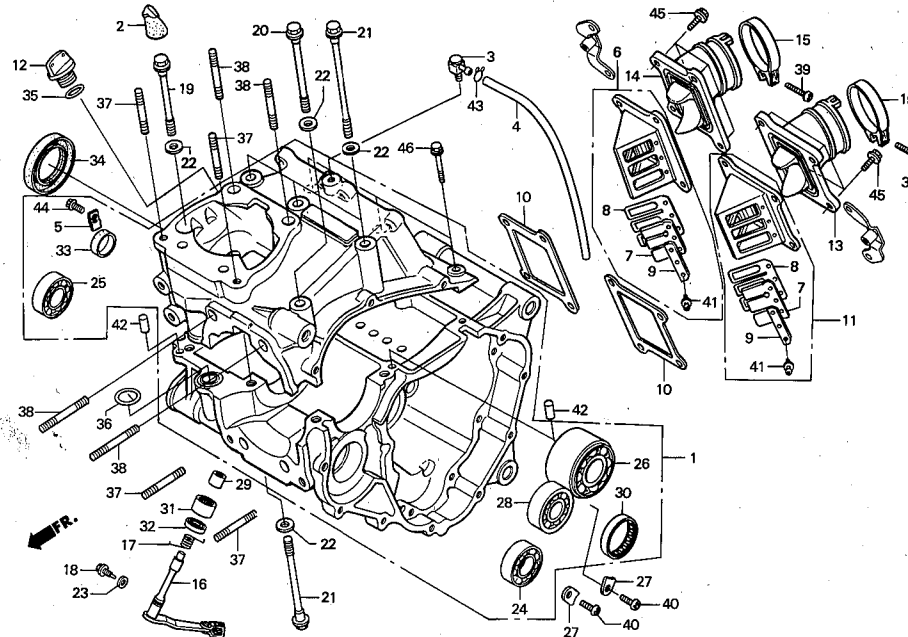
見出番号	部品番号	部品名	希望小売価格(円)	使用個数 '98 '99	備考	見出番号	部品番号	部品名	希望小売価格(円)	使用個数 '98 '99	備考
• 1	13420-NX5-770	シャフトCOMP., バランサー	17,000	1 1		21	96001-06032-00	ボルト, フランジ6×32	50	4 4	
• 2	13426-NX5-700	ギヤー, バランサードリブ	8,700	1 1							
• 3	19210-NX5-700	ボディ, ウォーターポンプ	10,300	1 1							
• 4	19215-KA5-690	インペラー, ウォーターポンプ	1,450	1 1							
• 5	19219-NX5-003	ガスケット, ウォーターポンプボディ	170	1 1							
• 6	19220-NX5-000	カバー, ウォーターポンプ	1,0800	1 1							
• 7	19229-NX5-003	ガスケット, ウォーターポンプカバー	170	1 1							
• 8	19233-NX5-700	シャフト, ウォーターポンプ	1,500	1 1							
• 9	50814-GZ5-003	ベアリング, ラジアルボール6001	480	1 1							
• 10	90037-NX5-000	ボルト, ウォーターチェック6×10	260	1 1							
• 11	90134-NX5-000	ボルト, ドレン6×10	160	1 1							
• 12	90301-HA7-670	ナット, ロック20mm	310	1 1							
• 13	90432-121-000	ワッシャー, ロック	145	1 1							
• 14	90447-KE1-000	ワッシャー, シーリング7mm	90	1 1							
• 15	90543-273-000	パッキン, フロントフォークドレンコック	90	2 2							
• 16	90701-NX5-000	キー4×4×7	150	1 1							
• 17	91201-965-000	オイルシール12×22×5	185	1 1							
• 18	91211-KA3-761	シール, ウォーターポンプ	240	1 1							
• 19	94301-08100	ピン, ノック8×10	60	4 4							
• 20	96001-06028-00	ボルト, フランジ6×28	50	3 3							

ブロック No.

E-7

クランクケース

'98 RS250R
'99 RS250R



見出番号	部品番号	部品名	希望小売価格(円)	使用個数 '98 '99	備考	見出番号	部品番号	部品名	希望小売価格(円)	使用個数 '98 '99	備考
• 1	11000-NX5-309	クランクケースセット	150,000	1 -		• 16	22810-NX5-000	レバーCOMP.,クラッチ	3,600	1 1	
• 1	11000-NX5-405	クランクケースセット	153,000	(1) (1)	No33プラグ付	• 17	22815-ML0-780	スプリング,クラッチレバー	125	1 1	
• 2	11102-NX5-600	プラグ,クランクケースボルト	900	(1) (1)		• 18	90002-KG4-000	ボルト,スペシャル6mm	120	1 1	
• 3	11106-GM2-300	ジョイント,ブリーザー	225	1 1		• 19	90081-NX5-000	ボルト,フランジ9X62.5	750	1 1	
• 4	11206-KR8-000	チューブ,ブリーザー	230	1 1		• 20	90082-NX5-000	ボルト,フランジ9X87	800	1 1	
• 5	11209-NH3-760	ストッパー,シール	210	(1) 1		• 21	90083-NX5-000	ボルト,フランジ9X114	900	4 4	
• 6	14100-NX5-701	バルブASSY.,リヤリード	6,700	1 1		• 22	90445-MM4-000	ワッシャー9mm	115	6 6	
• 7	14111-NX5-600	バルブオンリーA,リード	450	(4) (4)		• 23	90543-273-000	バックシム,フロントフォークドレンコック	90	1 1	
• 8	14111-NX5-701	バルブオンリーA,リード	400	4 4		• 24	91001-NX5-701	ベアリング,スペシャルボール20X47X14	600	1 1	
• 8	14112-NX5-601	バルブオンリーB,リード	450	(4) (4)		• 25	91005-NX5-771	ベアリング,ラジアルボール6005	720	1 1	
• 9	14112-NX5-701	バルブオンリーB,リード	400	4 4		• 26	91010-NX5-003	ベアリング,ボール5205-M	900	1 1	
• 9	14121-NX5-003	ストッパー,リードバルブ	300	4 4		• 27	91012-KA3-710	プレート,カウンターシャフトベアリング	140	2 2	
• 10	14132-NX5-003	ガスケット,リードバルブ	170	2 2		• 28	91012-NX5-000	ベアリング,ボール6204Z	900	1 1	
• 11	14200-NX5-701	バルブASSY.,フロントリード	6,700	1 1		• 29	91021-148-004	ベアリング,ニードル1010	530	1 1	
• 12	15611-NF4-900	キャップ,オイルフィルター	250	1 1		• 30	91022-KA4-740	ベアリング,シェル33X38X8	620	1 1	
• 13	16210-NX5-770	インシュレーター,フロントキャブレター	7,100	1 -		• 31	91101-PZ9-000	ベアリング,ニードル12X16X10	330	1 1	
• 14	16210-NX5-790	インシュレーター,フロントキャブレター	7,100	- 1		• 32	91206-KV3-003	オイルシール12X19X5	145	1 1	
• 14	16220-NX5-770	インシュレーター,リヤキャブレター	7,100	1 -		• 33	91255-723-671	プラグ,シール22X7	360	(1) 1	
• 14	16220-NX5-790	インシュレーター,リヤキャブレター	7,100	- 1		• 34	91261-MB0-003	オイルシール34X50X7	410	1 1	
• 15	16223-KA5-690	バンド,インシュレーター	450	2 -		• 35	91304-MJ0-003	Oリング	105	1 1	
	95018-52250	バンド52エアークリーナコネクティングチューブ	220	- 2							

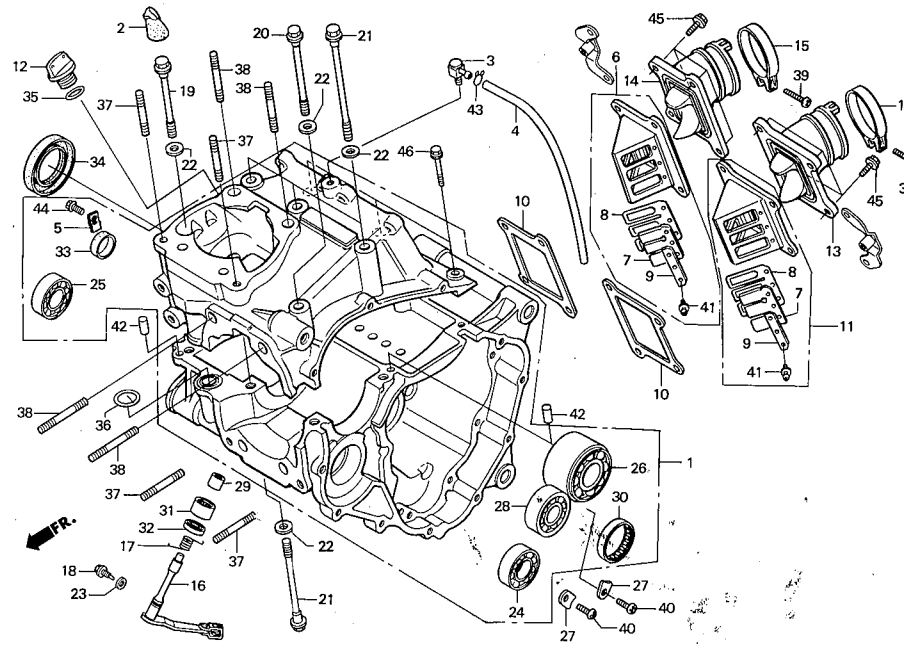
ブロック No.

E-7

クランクケース

'98 RS250R

'99 RS250R



見出 番号	部品番号	部 品 名	希望小売 価格(円)	使用個数 '98 '99	備考	見出 番号	部品番号	部 品 名	希望小売 価格(円)	使用個数 '98 '99	備考
36	91361-MB0-000	Oリング19×1.9	115	1 1							
37	92900-08032-3E	ボルト, スタッド(2)8×32	70	4 4							
38	92900-08035-3E	ボルト, スタッド(2)8×35	70	4 4							
39	93500-05025-0G	スクリュー, パン5×25	30	2 -							
	93500-04025-0G	スクリュー, パン4×25	25	- 2							
40	93600-06012-0A	スクリュー, フラット6×12	30	2 2							
41	93892-03008-08	スクリューワッシャー3×8	30	12 12							
42	94303-08140	ピン, ノック8×14	60	2 2							
43	95002-02070	クリップ, チューブB7	30	1 1							
44	96001-06012-00	ボルト, フランジ6×12	40	(1) 1							
45	96001-06022-00	ボルト, フランジ6×22	50	8 8							
46	96001-06025-00	ボルト, フランジ6×25	50	3 3							

ブロック No.

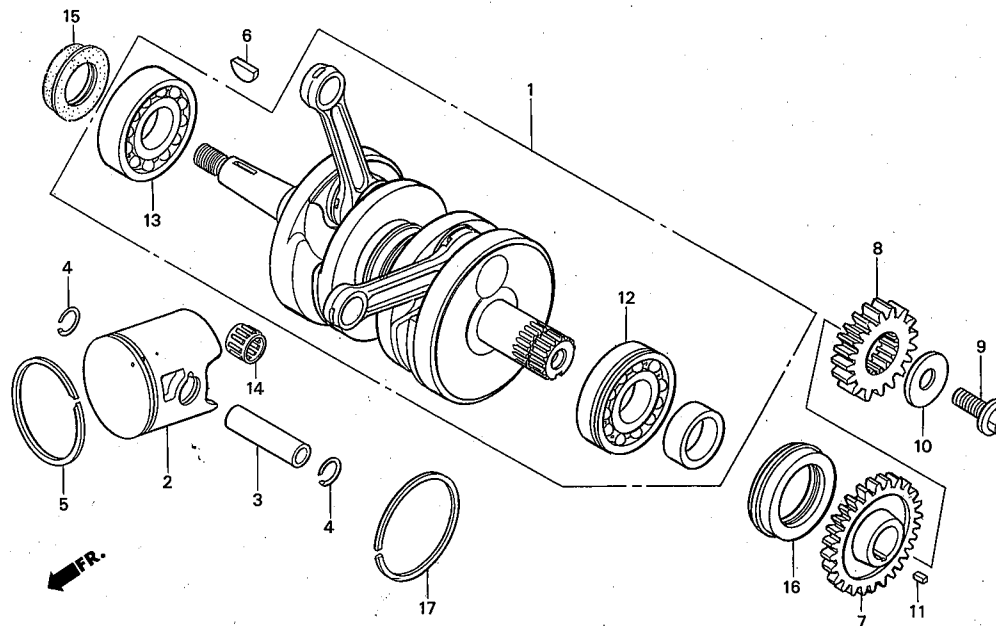
E-8

クランクシャフト・
ピストン

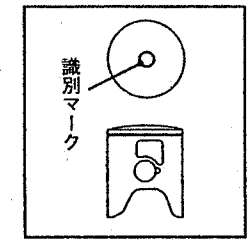
'98 RS250R
'99 RS250R

ピストン、シリンダ嵌合表

シリンダー		識別マーク		
		'99=A ('98)	B ('98)	
ピストン	'98	1	○	×
	2	×	○	
識別マーク	'99	なし(3,4)	○	×



△注意
クランクシャフトCOMPとオイルシール
は年式に合わせてセットで使用のこと



見出番号	部品番号	部品名	希望小売価格(円)	使用個数 '98 '99	備考	見出番号	部品番号	部品名	希望小売価格(円)	使用個数 '98 '99	備考
• 1	13000-NX5-770	クランクシャフトCOMP.	81,000	1 (1)							
•	13000-NX5-790	クランクシャフトCOMP.	81,000	(1) 1							
• 2	13100-NX5-790	ピストンCOMP.	5,100	(2) 2							
•	13101-NX5-770	ピストンCOMP. 1(マーク1)	5,100	2 (2)	(嵌合)						
•	13102-NX5-770	ピストンCOMP. 2(マーク2)	5,100	2 -	嵌合						
3	13111-KV3-000	ピン, ピストン	620	2 2							
• 4	13112-NX5-700	クリップ, ピストンピン15mm	70	4 4							
• 5	13121-NX5-701	リング, ピストン	1,260	2 2							
6	13331-360-000	キー, スペシャルウッドラフ25×14	190	1 1							
• 7	13415-NX5-710	ギヤ, バランサードライブ	6,500	1 1							
• 8	13615-NX5-710	ギヤ, プライマリードライブ	4,680	1 1							
• 9	90001-NX5-700	ボルト, フランジ12×30	200	1 1							
• 10	90401-NX5-700	ワッシャー12.5×34×5	300	1 1							
• 11	90701-NX5-000	キー4×4×7	150	1 1							
• 12	91001-NX5-003	ベアリング, ラジアルボール6305L	1,000	1 1							
• 13	91003-NX5-003	ベアリング, ラジアルボール6305R	1,000	1 1							
• 14	91101-NX5-023	ベアリング, コンロッドスモールエンド	750	2 2							
15	91201-KM4-003	オイルシール25×38×8	330	1 1							
• 16	91202-NX5-771	オイルシール34×62×6	2,990	1 1							
17	94560-62200	リング, スナップ62mm	105	1 1							

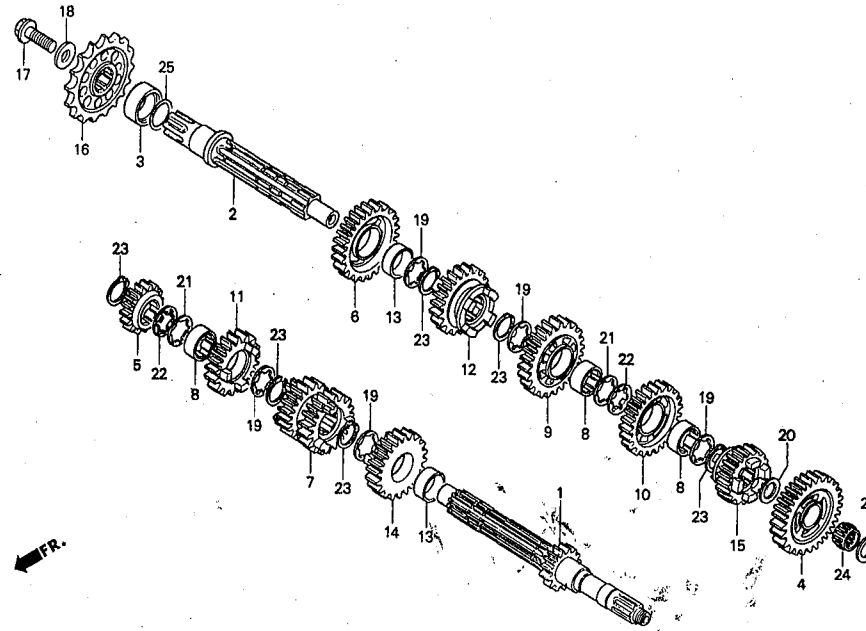
ブロック No.

E-9

トランスミッション

'98 RS250R

'99 RS250R



見出番号	部品番号	部品名	希望小売価格(円)	使用個数 '98 '99	備考	見出番号	部品番号	部品名	希望小売価格(円)	使用個数 '98 '99	備考
• 1	23211-NX5-000	シャフトCOMP.,メイン,プラン-1	9,300	(1) (1)	15T	• 8	23442-NX5-750	カラー,スプライン25×10.5	720	3 3	
•	23212-NX5-000	シャフトCOMP.,メイン,プラン-2	9,300	1 1	14T	• 9	23461-NX5-000	ギヤ,カウンターシャフトサード,プラン-1	9,800	(1) (1)	27T
•	23214-NX5-000	シャフトCOMP.,メイン,プラン-4	9,300	(1) (1)	16T	•	23462-NX5-000	ギヤ,カウンターシャフトサード,プラン-2	9,800	1 1	27T
• 2	23221-NX5-000	シャフト,カウンター	10,000	1 1		•	23463-NX5-000	ギヤ,カウンターシャフトサード,プラン-3	9,800	(1) (1)	26T
• 3	23225-NX5-000	カラー,カウンターシャフト	720	1 1		•10	23471-NX5-000	ギヤ,カウンターシャフトフォース,プラン-1	9,800	(1) (1)	26T
• 4	23411-NX5-000	ギヤ,カウンターシャフトファースト,プラン-1	9,900	(1) (1)	35T	•	23472-NX5-000	ギヤ,カウンターシャフトフォース,プラン-2	9,800	(1) (1)	28T
•	23412-NX5-000	ギヤ,カウンターシャフトファースト,プラン-2	9,900	1 1	31T	•	23473-NX5-000	ギヤ,カウンターシャフトフォース,プラン-3	9,800	1 1	31T
•	23413-NX5-000	ギヤ,カウンターシャフトファースト,プラン-3	9,900	(1) (1)	30T	•	23474-NX5-000	ギヤ,カウンターシャフトフォース,プラン-4	9,800	(1) (1)	25T
•	23414-NX5-000	ギヤ,カウンターシャフトファースト,プラン-4	9,900	(1) (1)	33T						
• 5	23421-NX5-000	ギヤ,メインシャフトセカンド,プラン-1	5,200	(1) (1)	17T	•11	23481-NX5-000	ギヤ,メインシャフトフィフス,プラン-1	7,500	(1) (1)	22T
•	23422-NX5-000	ギヤ,メインシャフトセカンド,プラン-2	5,200	1 1	16T	•	23503-NX5-000	ギヤ,メインシャフトシックス,プラン-3	7,500	1 1	21T
•	23424-NX5-000	ギヤ,メインシャフトセカンド,プラン-4	5,200	(1) (1)	18T	•12	23491-NX5-000	ギヤ,カウンターシャフトフィフス,プラン-1	10,000	(1) (1)	27T
						•	23511-NX5-000	ギヤ,カウンターシャフトシックス,プラン-1	10,000	1 1	24T
• 6	23431-NX5-000	ギヤ,カウンターシャフトセカンド,プラン-1	9,900	(1) (1)	32T	•13	23495-NX5-000	カラー-25×28×10.5	500	2 2	
•	23432-NX5-000	ギヤ,カウンターシャフトセカンド,プラン-2	9,900	(1) (1)	29T	•14	23501-NX5-000	ギヤ,メインシャフトシックス,プラン-1	7,500	(1) (1)	20T
•	23433-NX5-000	ギヤ,カウンターシャフトセカンド,プラン-3	9,900	1 1	28T	•	23502-NX5-000	ギヤ,メインシャフトシックス,プラン-2	7,500	(1) (1)	23T
•	23434-NX5-000	ギヤ,カウンターシャフトセカンド,プラン-4	9,900	(1) (1)	31T	•	23503-NX5-000	ギヤ,メインシャフトシックス,プラン-3	7,500	(1) (1)	21T
• 7	23441-NX5-000	ギヤ,メインシャフトサード・フォース,プラン-1	12,900	(1) (1)	17/19T	•	23504-NX5-000	ギヤ,メインシャフトシックス,プラン-4	7,500	(1) (1)	26T
•	23442-NX5-000	ギヤ,メインシャフトサード・フォース,プラン-2	12,900	(1) (1)	17/21T	•	23505-NX5-000	ギヤ,メインシャフトシックス,プラン-5	7,500	(1) (1)	24T
•	23443-NX5-000	ギヤ,メインシャフトサード・フォース,プラン-3	12,900	(1) (1)	17/24T	•	23506-NX5-000	ギヤ,メインシャフトシックス,プラン-6	7,500	1 1	22T
•	23444-NX5-000	ギヤ,メインシャフトサード・フォース,プラン-4	12,900	(1) (1)	18/21T	•15	23511-NX5-000	ギヤ,カウンターシャフトシックス,プラン-1	10,000	(1) (1)	24T
•	23445-NX5-000	ギヤ,メインシャフトサード・フォース,プラン-5	12,900	1 1	18/24T	•	23512-NX5-000	ギヤ,カウンターシャフトシックス,プラン-2	10,000	(1) (1)	27T
•	23446-NX5-000	ギヤ,メインシャフトサード・フォース,プラン-6	12,900	(1) (1)	18/20T	•	23514-NX5-000	ギヤ,カウンターシャフトシックス,プラン-4	10,000	(1) (1)	29T

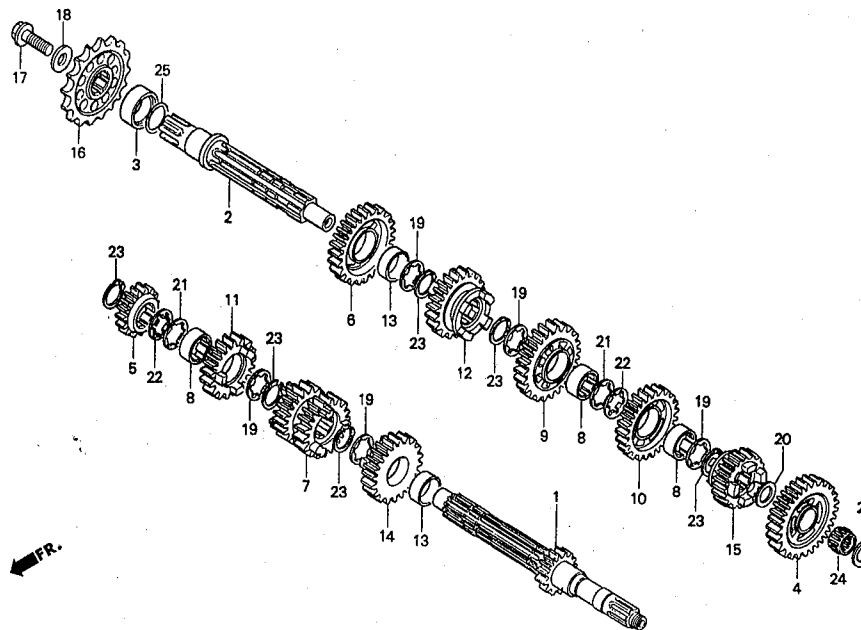
ブロック No.

E-9

トランスミッション

'98 RS250R

'99 RS250R



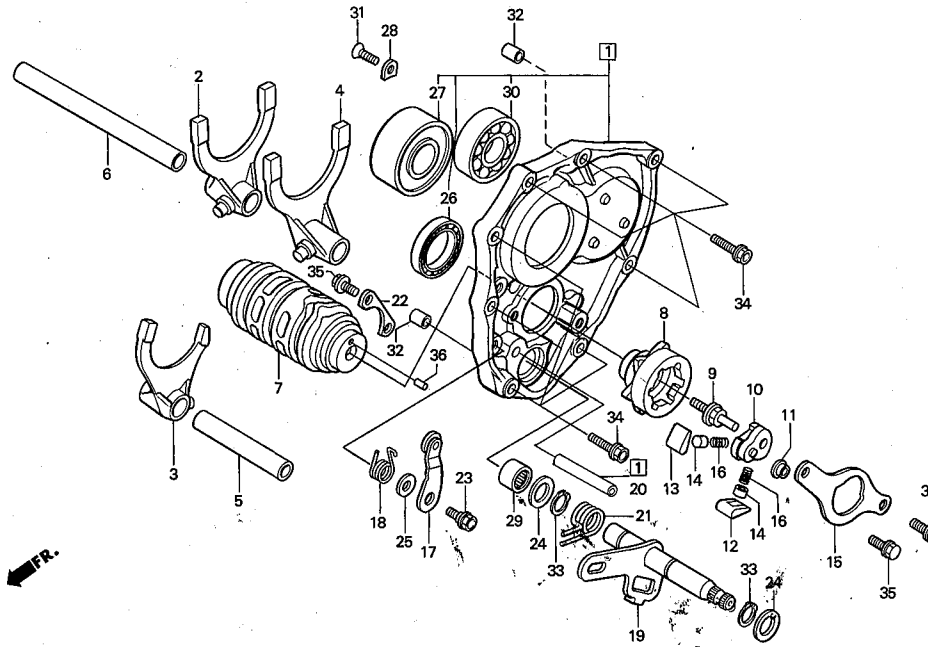
見出番号	部品番号	部品名	希望小売価格(円)	使用個数 '98 '99	備考	見出番号	部品番号	部品名	希望小売価格(円)	使用個数 '98 '99	備考
•	23515-NX5-000	ギヤー, カウンターシャフトシックス, ブラン-5	10,000	(1) (1)	26T						
•	23516-NX5-000	ギヤー, カウンターシャフトシックス, ブラン-6	10,000	1 1	23T						
• 16	23802-NX5-700	スプロケット, ドライブ15T	3,700	(1) (1)							
•	23803-NX5-700	スプロケット, ドライブ16T	3,800	1 1							
•	23804-NX5-700	スプロケット, ドライブ17T	3,900	(1) (1)							
•	23805-NX5-700	スプロケット, ドライブ18T	4,000	(1) (1)							
• 17	90005-NX5-000	ボルト, スペシャルフランジ12X30	400	1 1							
18	90402-PC6-000	ワッシャー12.5X34X5	440	1 1							
19	90451-KE8-000	ワッシャー, スプライン25mm	135	5 5	t1.5						
20	90454-428-000	ワッシャー, スラスト20mm	135	2 2							
21	90461-286-000	ワッシャーB, スラスト25mm	185	2 2	t1.6						
22	90462-323-000	ワッシャー, ロック25mm	140	2 2	t2.0						
23	90601-107-000	サークリップ25mm	125	6 6							
24	91026-MN0-003	ベアリング, ニードル20X24X11	570	1 1							
25	91201-ML3-873	Dリング23.75	125	1 1							

ブロック No.

E-10

ギヤシフトフォーク・
ギヤシフトドラム

'98 RS250R
'99 RS250R

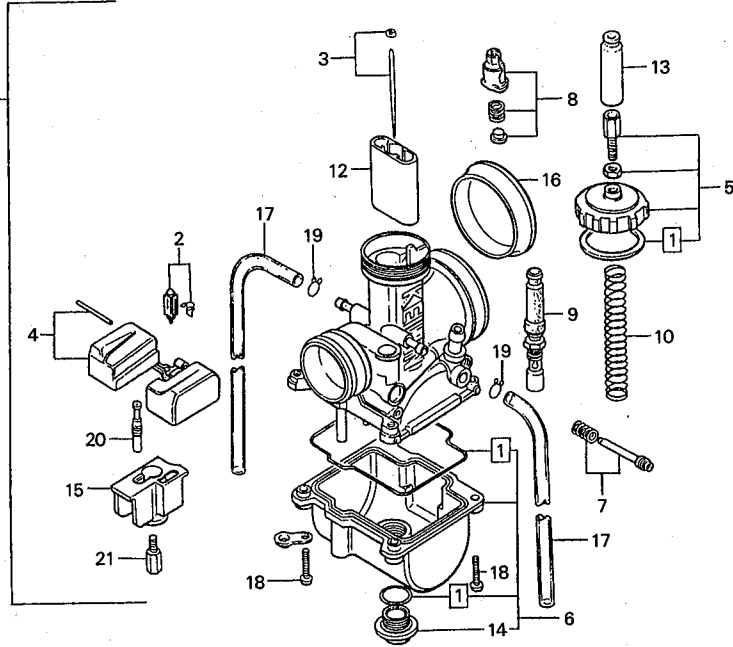
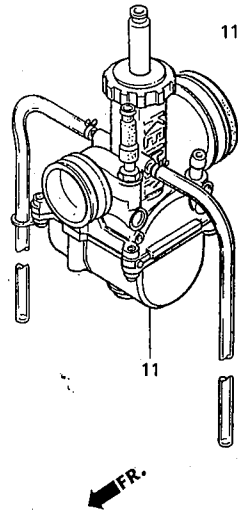


見出番号	部品番号	部品名	希望小売価格(円)	使用個数 '98 '99	備考	見出番号	部品番号	部品名	希望小売価格(円)	使用個数 '98 '99	備考
• 1	11130-NX5-750	ホルダーCOMP., トランスミッションベアリング ..	25,000	1 1		21	24651-KV3-700	スプリング, シフトリターン	220	1 1	
• 2	24211-NX5-000	フォーク, R. ギヤシフト	3,890	1 1		22	24655-KV3-000	プレート, ベアリングセット	340	1 1	
• 3	24221-NX5-700	フォーク, センターギヤシフト	3,890	1 1		23	90022-MG8-000	ピボット, シフトドラムストッパーアーム	135	1 1	
• 4	24231-NX5-000	フォーク, L. ギヤシフト	3,890	1 1		24	90428-958-000	ワッシャー-B, スラスト14mm	155	2 2	
5	24265-KA3-760	シャフト, シフトフォーク(M)	580	1 1		25	90435-HB3-000	ワッシャー-6.1mm	105	1 1	
• 6	24266-NX5-000	シャフト, シフトフォーク(C)	500	1 1		26	91004-KY4-900	ベアリング, ラジアルボール6905U	810	1 1	
• 7	24311-NX5-000	ドラム, ギヤシフト	5,900	1 1		• 27	91011-NX5-000	ベアリング, ボール5205Z	900	1 1	
• 8	24312-NX5-000	センター, シフトドラム	2,910	1 1		28	91012-KA3-710	プレート, カウンターシャフトベアリング	140	1 1	
9	24315-HA0-000	ピン, シフター	330	1 1		29	91101-121-691	ベアリング, ニードル(7E-HK1412)	770	1 1	
10	24321-KW6-902	シフター, ドラム	1,750	1 1		30	91102-GE1-711	ベアリング, ラジアルボール6204	660	1 1	
11	24322-HA0-000	カラー, シフター	185	1 1		31	93600-06012-0A	スクリュー, フラット6×12	30	1 1	
12	24324-KA3-711	ボールA, ラチェット	340	1 1		32	94303-08140	ピン, ノック8×14	60	2 2	
13	24325-KA3-711	ボールB, ラチェット	340	1 1		33	94510-14000	サークリップ, エキスターナル14	30	2 2	
14	24326-KBH-901	プランジャー, ボール	260	2 2		34	95701-06028-08	ボルト, フランジ6×28	50	8 8	
• 15	24328-NX5-000	プレート, ガイド	2,800	1 1		35	96001-06014-00	ボルト, フランジ6×14	40	4 4	
16	24329-KA3-740	スプリング, ボールプランジャー	90	2 2		36	96220-40080	ローラ -4×8	15	1 1	
17	24430-KA3-740	ストッパーCOMP., ドラム	650	1 1							
18	24435-KV3-000	スプリング, ドラムストッパー	135	1 1							
• 19	24610-NX5-000	スピンドルCOMP., ギヤシフト	2,600	1 1							
• 20	24615-NX5-300	ピン, シフトストッパー	550	1 1							

ブロック No.

E-11
キャブレター

'98 RS250R

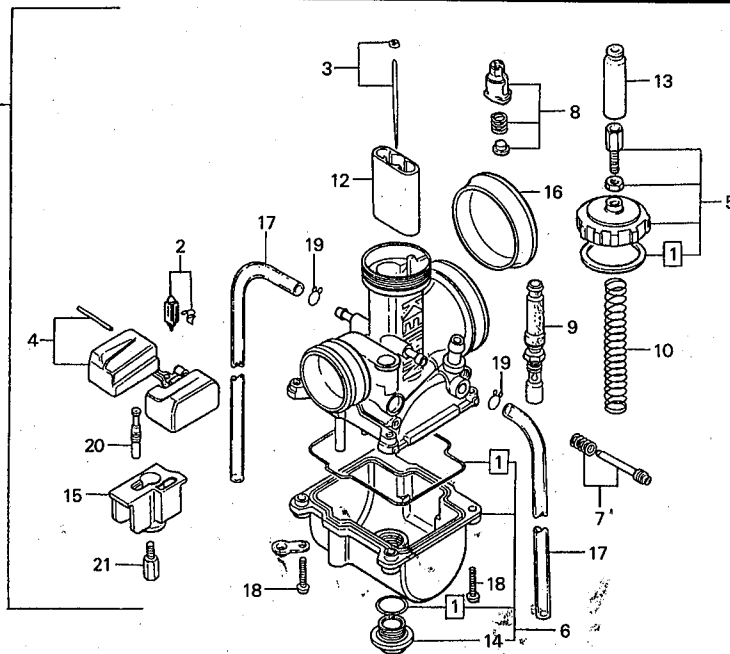
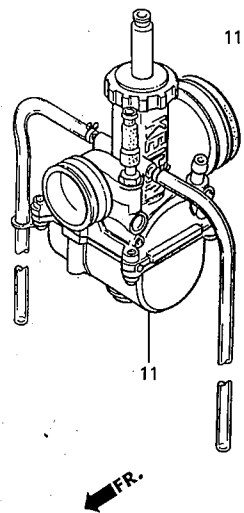


見出番号	部品番号	部品名	希望小売価格(円)	使用個数 '98	備考	見出番号	部品番号	部品名	希望小売価格(円)	使用個数 '98	備考
①	16010-KA5-691	ガスケットセット	1,250	2		7	16016-HA2-004	スクリューセットA	880	2	
2	16011-KA3-741	バルブセット, フロート	1,600	2		8	16037-NF4-780	スプリングセット, スロットル	750	2	
• 3	16202-NX5-770	ニードルセット, ジェットR1266N/1157D	1,180	(2)		9	16046-NF5-751	バルブ, スターター	1,770	2	
•	16201-NX5-781	ニードルセット, ジェットR1266M/1157D	1,180	(2)		• 10	16050-NF5-710	スプリング, コンプレッションコイル	530	2	
•	16203-NX5-770	ニードルセット, ジェットR1267N/1157D	1,180	(2)		• 11	16100-NX5-306	キャブレターASSY	25,800	2	
•	16202-NX5-781	ニードルセット, ジェットR1267M/1157D	1,180	(2)		• 12	16111-NF4-900	スロットルバルブ#5.0	3,000	2	
•	16204-NX5-770	ニードルセット, ジェットR1268N/1157D	1,180	(2)		•	16112-NF4-900	スロットルバルブ#4.5	3,000	(2)	
•	16203-NX5-781	ニードルセット, ジェットR1268M/1157D	1,180	(2)		•	16113-NF4-900	スロットルバルブ#5.5	3,000	(2)	
•	16201-NX5-770	ニードルセット, ジェットR1269N/1157D	1,180	2		13	16118-166-004	キャップ, ケーブルシーリング	250	2	
•	16204-NX5-781	ニードルセット, ジェットR1269M/1157D	1,180	(2)		• 14	16162-ND4-751	ドレンボルト	190	2	
•	16205-NX5-770	ニードルセット, ジェットR1270N/1157D	1,180	(2)		15	16185-KA3-761	プレート, バッファー	430	2	
•	16205-NX5-781	ニードルセット, ジェットR1270M/1157D	1,180	(2)		• 16	16196-ND5-761	ラバー, キャップ	530	2	
•	16206-NX5-770	ニードルセット, ジェットR1271N/1157D	1,180	(2)		• 17	16199-NX5-701	チューブ	110	4	
•	16206-NX5-781	ニードルセット, ジェットR1271M/1157D	1,180	(2)		18	93892-04016-18	スクリューワッシャー-4mm	30	8	
•	16207-NX5-770	ニードルセット, ジェットR1272N/1157D	1,180	(2)		19	95002-02070	クリップ, チューブB7	30	2	
•	16207-NX5-781	ニードルセット, ジェットR1272M/1157D	1,180	(2)		20	99103-440-0400	ジェット, スロー#40	440	(2)	φ 0.8
•	16208-NX5-770	ニードルセット, ジェットR1273N/1157D	1,180	(2)			99103-440-0450	ジェット, スロー#45	440	2	φ 0.8
•	16208-NX5-781	ニードルセット, ジェットR1273M/1157D	1,180	(2)			99103-440-0500	ジェット, スロー#50	440	(2)	φ 0.8
4	16013-KA3-741	フロートセット	1,950	2		21	99113-GHB-1600	ジェット, メイン#160	450	(2)	
5	16014-KA5-691	トップセット	1,550	2							
• 6	16015-NF4-003	チャンバーセット, フロート	4,160	2							

ブロック No.

E-11
キャブレター

'98 RS250R

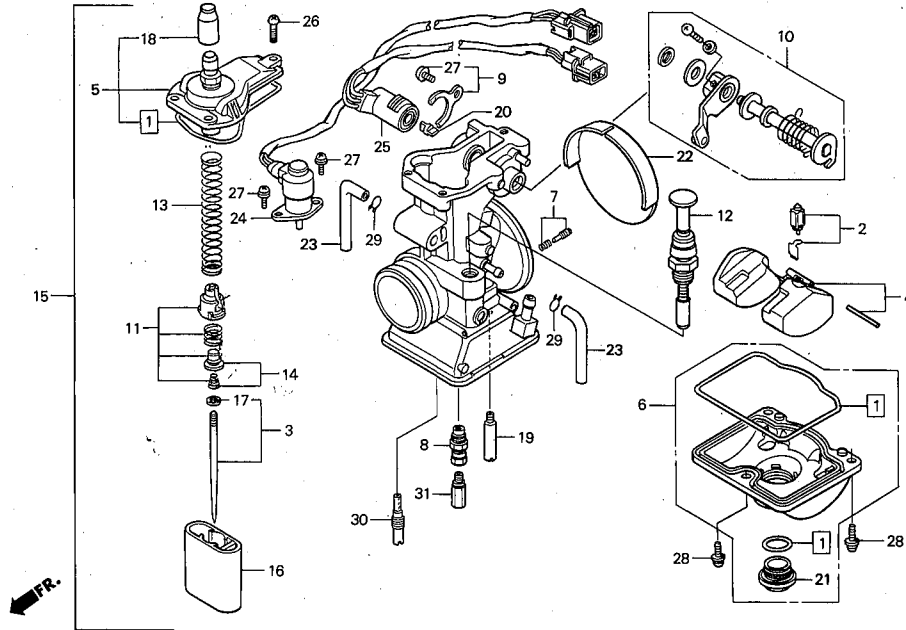


見出 番号	部品番号	部 品 名	希望小売 価格(円)	使用個数 '98	備考	見出 番号	部品番号	部 品 名	希望小売 価格(円)	使用個数 '98	備考
	99113-GHB-1620	ジェット, メイン#162	450	(2)							
	99113-GHB-1650	ジェット, メイン#165	450	(2)							
	99113-GHB-1680	ジェット, メイン#168	450	(2)							
	99113-GHB-1700	ジェット, メイン#170	450	(2)							
	99113-GHB-1720	ジェット, メイン#172	450	(2)							
	99113-GHB-1750	ジェット, メイン#175	450	(2)							
	99113-GHB-1780	ジェット, メイン#178	450	(2)							
	99113-GHB-1800	ジェット, メイン#180	450	(2)							
	99113-GHB-1820	ジェット, メイン#182	450	(2)							
	99113-GHB-1850	ジェット, メイン#185	450	(2)							
	99113-GHB-1880	ジェット, メイン#188	450	(2)							
	99113-GHB-1900	ジェット, メイン#190	450	(2)							
	99113-GHB-1920	ジェット, メイン#192	450	(2)							
	99113-GHB-1950	ジェット, メイン#195	450	(2)							
	99113-GHB-1980	ジェット, メイン#198	450	(2)							
	99113-GHB-2000	ジェット, メイン#200	450	(2)							
•	99113-GHB-2050	ジェット, メイン#205	450	1	NO.2(R.)						
•	99113-GHB-2100	ジェット, メイン#210	450	1	NO.1(L.)						
•	99113-GHB-2150	ジェット, メイン#215	450	(2)							
•	99113-GHB-2200	ジェット, メイン#220	450	(2)							
•	99113-GHB-2250	ジェット, メイン#225	450	(2)							
•	99113-GHB-2300	ジェット, メイン#230	450	(2)							

ブロック No.

E-11
キャブレター

'99 RS250R



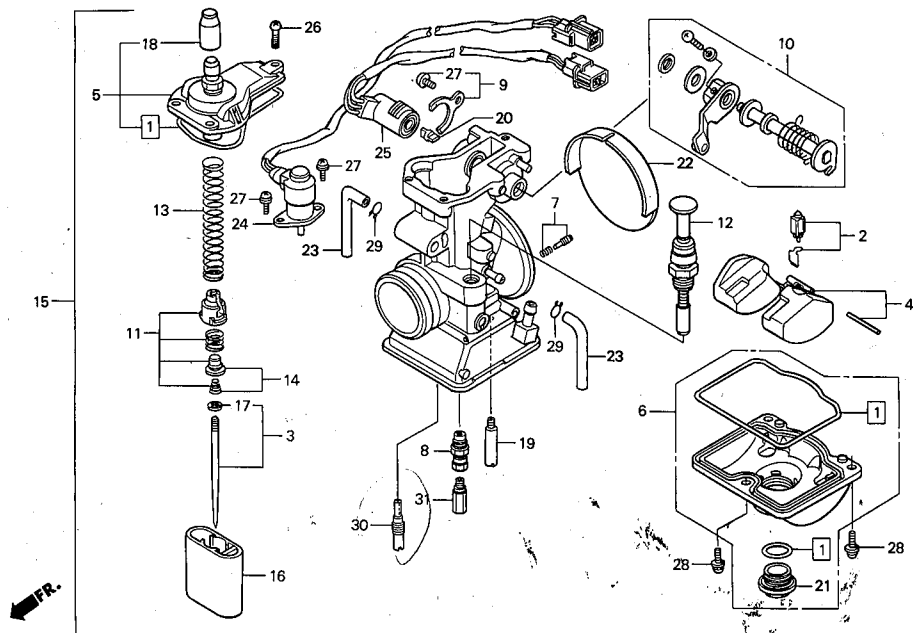
見出番号	部品番号	部品名	希望小売価格(円)	使用個数 '99	備考	見出番号	部品番号	部品名	希望小売価格(円)	使用個数 '99	備考
				#1 #2						#1 #2	
• ①	16010-NX4-780	ガスケットセット	1,200	1 1		• 7	16017-NX6-000	スクリューセット, A	680	1 1	
• 2	16011-KA3-741	バルブセット, フロート	1,600	1 1		• 8	16041-NX5-791	ホルダーセット, メインジェット	620	1 1	MARK37
• 3	16012-NX4-780	ニードルセット, ジェット1267/3466/2351/1159	950	1 1	67-34	• 9	16017-NX5-791	ホルダーセット, メインジェット	620	(1) (1)	MARK39
•	16201-NX4-780	ニードルセット, ジェット1265/3466/2351/1159	950	(1) (1)	65-34	• 10	16018-NX4-780	セットプレート, セット	250	— 1	
•	16202-NX4-780	ニードルセット, ジェット1266/3466/2351/1159	950	(1) (1)	66-34	• 11	16033-NX4-780	レバーCOMPセット, スロットル	18,600	— 1	
•	16203-NX4-780	ニードルセット, ジェット1268/3466/2351/1159	950	(1) (1)	68-34	• 12	16037-NX4-781	スプリングセット, スロットル	750	1 1	
•	16204-NX4-780	ニードルセット, ジェット1269/3466/2351/1159	950	(1) (1)	69-34	• 13	16046-NX4-780	バルブセット, スタータ	1,860	1 1	
•	16205-NX4-780	ニードルセット, ジェット1270/3466/2351/1159	950	(1) (1)	70-34	• 14	16050-NX5-791	スプリング, コンプレッションコイル	530	1 1	
•	16206-NX4-780	ニードルセット, ジェット1271/3466/2351/1159	950	(1) (1)	71-34	• 15	16070-NX4-781	セットカラーセット, スプリング	450	1 1	
•	16207-NX4-780	ニードルセット, ジェット1272/3466/2351/1159	950	(1) (1)	72-34	• 16	16101-NX5-791	キャブレター-ASSY.#1	62,800	1 —	
•	16230-NX4-780	ニードルセット, ジェット1265/3366/2350/1159	950	(1) (1)	65-33	•	16102-NX5-791	キャブレター-ASSY.#2	65,800	— 1	スロットルセンサー付
•	16231-NX4-780	ニードルセット, ジェット1266/3366/2350/1159	950	(1) (1)	66-33	• 16	16111-NX4-780	バルブ, スロットル#6.0	3,000	(1) (1)	
•	16232-NX4-780	ニードルセット, ジェット1267/3366/2350/1159	950	(1) (1)	67-33	•	16112-NX4-780	バルブ, スロットル#5.0	3,000	(1) (1)	
•	16233-NX4-780	ニードルセット, ジェット1268/3366/2350/1159	950	(1) (1)	68-33	•	16113-NX4-780	バルブ, スロットル#5.5	3,000	1 1	
•	16234-NX4-780	ニードルセット, ジェット1269/3366/2350/1159	950	(1) (1)	69-33	17	16115-GHB-610	クリップ, バー	90	1 1	
•	16235-NX4-780	ニードルセット, ジェット1270/3366/2350/1159	950	(1) (1)	70-33	18	16118-166-004	キャップ, ケーブルシーリング	220	1 1	
•	16236-NX4-780	ニードルセット, ジェット1271/3366/2350/1159	950	(1) (1)	71-33	• 19	16121-NX5-791	ジェットCOMP., パワージェット#38	990	(1) (1)	
•	16237-NX4-780	ニードルセット, ジェット1272/3366/2350/1159	950	(1) (1)	72-33	•	16122-NX4-780	ジェットCOMP., パワージェット#40	990	1 1	
• 4	16013-NX4-780	フロートセット	1,900	1 1		•	16122-NX5-791	ジェットCOMP., パワージェット#42	990	(1) (1)	
• 5	16014-NX5-791	トップセット	1,250	1 1		•	16124-NX4-780	ジェットCOMP., パワージェット#45	990	(1) (1)	
• 6	16015-NX4-780	チャンバーセット, フロート	4,160	1 1							

ブロック No.

E-11

キャブレター

'99 RS250R



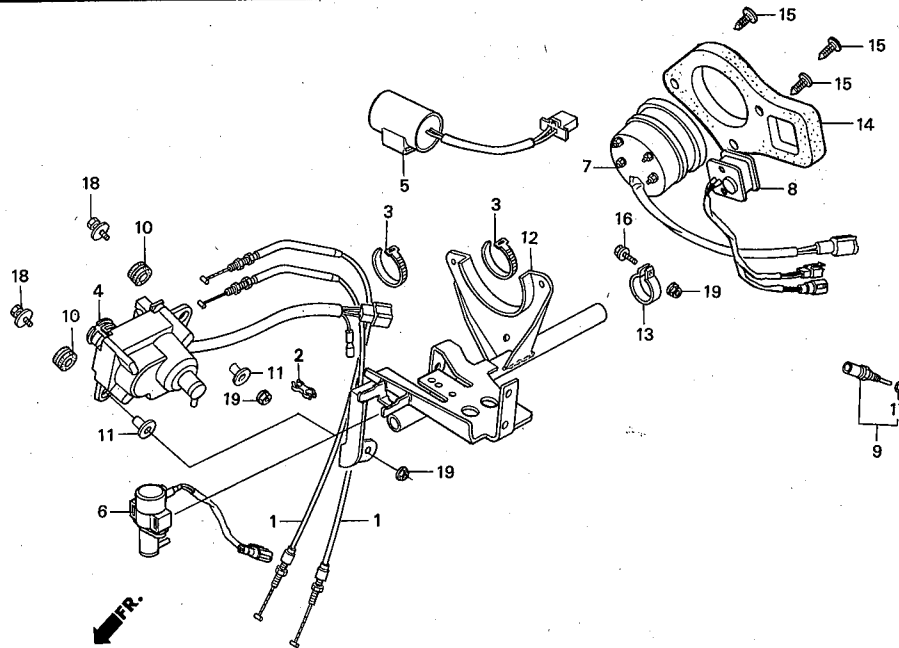
見出番号	部品番号	部品名	希望小売価格(円)	使用個数 '99	備考	見出番号	部品番号	部品名	希望小売価格(円)	使用個数 '99	備考
				#1 #2						#1 #2	
•	16123-NX5-791	ジェットCOMP., パワージェット#48	990	(1) (1)			99113-GHB-1550	ジェット, メイン#150	450	(1) (1)	
•	16126-NX4-780	ジェットCOMP., パワージェット#50	990	(1) (1)			99113-GHB-1520	ジェット, メイン#152	450	(1) (1)	
20	16145-MZ2-780	ジョイント, コネクター	420	- 1			99113-GHB-1550	ジェット, メイン#155	450	(1) (1)	
• 21	16162-NX4-780	ホールディングボルト	300	1 1			99113-GHB-1580	ジェット, メイン#158	450	(1) (1)	
• 22	16196-NX6-010	キャップ	1,480	1 1			99113-GHB-1600	ジェット, メイン#160	450	(1) (1)	
• 23	16199-NX4-780	エアーベントチューブ	220	2 2			99113-GHB-1620	ジェット, メイン#162	450	(1) (1)	
• 24	16200-NX5-791	バルブASSY., ソレノイド	2,500	1 1			99113-GHB-1620	ジェット, メイン#162	450	(1) (1)	
• 25	17135-NX5-791	センサーASSY., スロットル	3,600	- 1			99113-GHB-1650	ジェット, メイン#165	450	(1) (1)	
	26	93500-04012-0A	スクリーバン4X12	25	3 3			99113-GHB-1680	ジェット, メイン#168	450	(1) (1)
	27	93892-04010-00	スクリーワッシャ4X10	30	3 2			99113-GHB-1700	ジェット, メイン#170	450	(1) (1)
	28	93892-04014-18	スクリーワッシャ4X14	30	3 3			99113-GHB-1720	ジェット, メイン#172	450	(1) (1)
	29	95002-02079	クリップB17, チューブ	30	2 2			99113-GHB-1750	ジェット, メイン#175	450	(1) (1)
	30	99103-440-0400	ジェット, スロー#40	440	(1) (1)			99113-GHB-1780	ジェット, メイン#178	450	(1) (1)
		99103-440-0420	ジェット, スロー#42	440	(1) (1)			99113-GHB-1800	ジェット, メイン#180	450	(1) (1)
		99103-440-0450	ジェット, スロー#45	440	1 1			99113-GHB-1820	ジェット, メイン#182	450	(1) (1)
		99103-440-0480	ジェット, スロー#48	440	(1) (1)			99113-GHB-1850	ジェット, メイン#185	450	(1) (1)
		99103-440-0500	ジェット, スロー#50	440	(1) (1)			99113-GHB-1880	ジェット, メイン#188	450	(1) (1)
	31	99113-GHB-1500	ジェット, メイン#150	450	(1) (1)			99113-GHB-1900	ジェット, メイン#190	450	(1) (1)
		99113-GHB-1520	ジェット, メイン#152	450	(1) (1)			99113-GHB-1920	ジェット, メイン#192	450	(1) (1)
								99113-GHB-1950	ジェット, メイン#195	450	(1) 1
								99113-GHB-1980	ジェット, メイン#198	450	(1) (1)
								99113-GHB-2000	ジェット, メイン#200	450	1 (1)
								99113-GHB-2050	ジェット, メイン#205	450	(1) (1)
								99113-GHB-2100	ジェット, メイン#210	450	(1) (1)
								99113-GHB-2150	ジェット, メイン#215	450	(1) (1)

ブロック No.

F-1

サーボモーター・メーター・
メーターパネル

'98 RS250R
'99 RS250R



見出番号	部品番号	部品名	希望小売 価格(円)	使用個数 '98 '99	備考	見出番号	部品番号	部品名	希望小売 価格(円)	使用個数 '98 '99	備考
• 1	17950-NX5-000	ケーブルCOMP., コントロール	1,100	2 2							
• 2	17955-NF5-750	ホルダー, ケーブル	420	1 1							
• 3	22872-NF5-760	バンド200	110	2 2							
• 4	31420-NF5-761	モーターASSY., サーボ	14,400	1 1							
• 5	31700-NX5-000	ユニットASSY., コンデンサー	7,600	1 1							
• 6	36190-NX5-770	ラム・ソレノイドバルブASSY.	9,570	1 1							
• 7	37250-NF4-771	タコメーターASSY.	22,500	1 1							
• 8	37460-NX4-701	メーターASSY., ウォーターテンブ	8,000	1 1							
• 9	37870-NF4-611	センサーASSY., T.W.	1,200	1 1							
10	43516-HA2-000	ラバー, オイルカップマウント	135	2 2							
11	50324-425-010	カラー-6.3×13	175	2 2							
• 12	50810-NX5-770	ステイCOMP., センターカウル	13,000	1 1							
• 13	50811-NF4-770	バンドD25	1,040	1 1							
• 14	50815-NX4-000	パネル, メーター	840	1 1							
• 15	50816-NX4-000	クリップ, クリスマスツリー	10	3 3							
16	90002-GHB-690	ボルト, フランジ6×32	100	1 1							
17	91307-PK2-005	Oリング9.5×1.5	85	1 1							
18	93404-06028-00	ボルトワッシャー-6×28	40	2 2							
19	94050-06000	ナット, フランジ6mm	35	3 3							

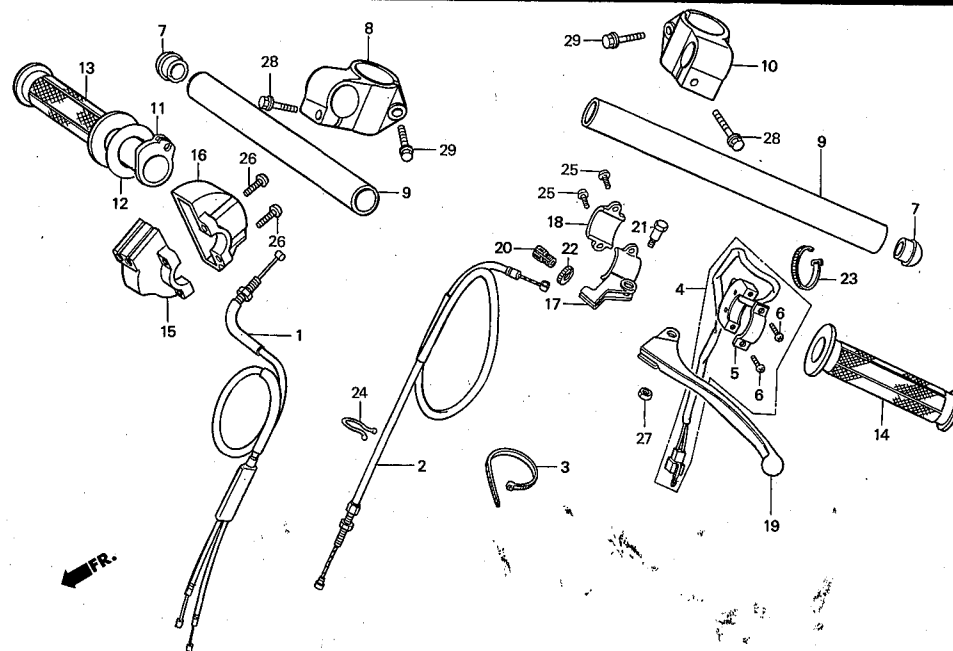
ブロック No.

F-2

ケーブル・スイッチ・
ステアリングハンドル

'98 RS250R

'99 RS250R



見出 番号	部品番号	部 品 名	希望小売 価格(円)	使用個数 '98 '99	備考	見出 番号	部品番号	部 品 名	希望小売 価格(円)	使用個数 '98 '99	備考
• 1	17910-NX5-770	ケーブルCOMP., スロットル	1,600	1 -		20	53192-KA4-710	ボルト, ワイヤアジャスティング	390	1 1	
•	17910-NX5-790	ケーブルCOMP., スロットル	1,600	- 1		21	90114-310-000	ボルト, ハンドルレバーピボット	250	1 1	
• 2	22870-NX5-000	ケーブルCOMP., クラッチ	1,400	1 1		22	90321-KF0-000	ナット, フィキシング	390	1 1	
• 3	22872-NF5-760	バンド200	110	1 1		• 23	90651-NC8-000	タイラップ3.6X281	110	1 1	
• 4	35130-NX5-000	スイッチASSY., キル	1,400	1 1		24	90659-MR5-000	クリップハーネス	50	1 1	
5	35132-KR5-003	プレート, セット	165	1 1		25	93500-05016-0A	スクリュー, バン5X16	25	2 2	
6	35133-KJ2-003	スクリュー, バン4X12	75	2 2		26	93500-05020-0G	スクリュー, バン5X20	25	2 2	
• 7	53105-NF4-770	キャップ, ハンドルパイプ	340	2 2		27	94001-06000-0S	ナット, 6カク6mm	25	1 1	
• 8	53110-NF5-610	ホルダー, R. ハンドル	8,900	1 1		28	96001-06022-00	ボルト, フランジ6X22	50	2 2	
• 9	53111-NX4-000	パイプ, ハンドル	1,950	2 2		29	96500-08035-00	ボルト, フランジ8X35	55	2 2	
• 10	53120-NF5-610	ホルダー, L. ハンドル	8,900	1 1							
• 11	53141-NX5-770	パイプ, スロットルグリップ	990	1 1							
• 12	53142-NX5-770	リングリーフ	90	1 1							
13	53165-KT8-710	グリップ, R. ハンドル	430	1 1							
14	53166-KT8-710	グリップ, L. ハンドル	430	1 1							
• 15	53167-NX5-950	ハウジングA, グリップ	1,680	1 1							
• 16	53168-NX5-950	ハウジングB, グリップ	1,780	1 1							
17	53172-430-003	ブラケット, L. ハンドルレバー	2,050	1 1							
18	53173-376-000	ホルダー, レバーブラケット	600	1 1							
19	53178-399-700	レバー, L. ステアリングハンドル	1,250	1 1							

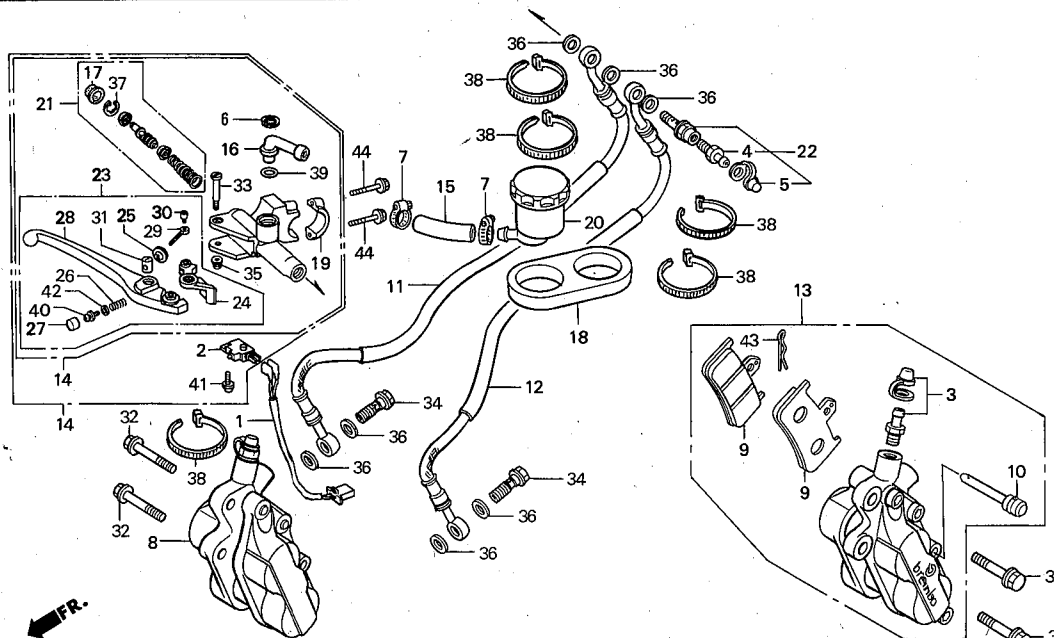
ブロック No.

F-3

フロントブレーキキャリア・
フロントブレーキマスターシリンダー

'98 RS250R

'99 RS250R



△警告

'97, '98モデルのパッドCOMPをFCディスク('95, '96用)に使用しない事

見出番号	部品番号	部品名	希望小売価格(円)	使用個数 '98 '99	備考	見出番号	部品番号	部品名	希望小売価格(円)	使用個数 '98 '99	備考
• 1	32110-NX5-770	サブハーネススイッチ	400	1 -		• 20	45520-NF5-003	タンクASSY., フロントマスターシリンダー	2,600	1 1	
2	35340-MM5-600	フロントストップスイッチASSY.	680	1 -		21	45530-MR7-305	シリンダーセット, マスター	1,800	1 1	
• 3	43352-NX5-004	ブリーダーCOMP.	350	2 2		• 22	45530-NX5-000	ボルトASSY., オイルブリーダー	1,200	1 1	
4	43352-568-003	スクリュウ, ブリーダー	205	1 1		23	53170-MJ4-006	レバーASSY., R. ハンドル	2,950	1 1	
5	43353-461-771	キャップ, ブリーダー	150	1 1		24	53171-MJ4-006	ノッカー, マスターシリンダー	770	1 1	
6	43517-KS6-701	サークリップ, リヤーマスターシリンダー	120	1 1		25	53172-MJ4-006	アジャスター, R. ハンドルレバー	250	1 1	
• 7	43541-ND5-750	クランプ	250	2 2		26	53173-MJ4-006	スプリング, ハンドルレバー	110	1 1	
• 8	45100-NX5-770	キャリアASSY., R, フロント	26,000	1 1		27	53174-MJ4-006	キャップ, ハンドルレバー	130	1 1	
• 9	45105-NX4-770	パッドCOMP., ブレーキ(19.2, シルバー)	3,230	4 4	SUSディスク用	28	53175-MJ4-006	レバー, R. ハンドル	1,550	1 1	
• 10	45109-NX5-004	ピン, ハンガー	400	2 2		29	53176-MJ4-016	ボルト, アジャスティング	255	1 1	
• 11	45124-NX5-003	ホース, R. フロントブレーキ	3,500	1 1		30	53177-KV0-006	ボルト, レバーソケット5X5	135	1 1	
• 12	45125-NX5-701	ホース, L. フロントブレーキ	3,500	1 1		31	53179-MJ4-016	ジョイント, レバー	130	1 1	
• 13	45200-NX5-770	キャリアASSY., フロント	26,000	1 1		• 32	90111-NX4-000	ボルト, フランジ10X31	350	4 4	
• 14	45500-NX5-771	マスターシリンダーASSY., フロントブレーキ	13,700	1 -		33	90114-MA5-671	ボルト, ハンドルレバー	280	1 1	
•	45500-NX5-700	マスターシリンダーASSY., フロントブレーキ	13,300	- 1	キルSWなし	• 34	90145-NX5-004	オイルボルト10X19	700	2 2	
• 15	45501-NX5-710	ビニールチューブ9X13X90	110	1 1		• 35	90302-NX5-000	Uナット, 6カク6mm	100	1 1	
• 16	45502-NH3-000	コネクター	400	1 1		36	90601-ZE1-000	ワッシャー, ドレンプラグ10mm	50	7 7	
17	45504-410-003	ブーツCOMP.	350	1 1		37	90651-MA5-671	サークリップ	120	1 1	
• 18	45510-NF5-610	ステイ, フロントマスターシリンダータンク	250	1 1		• 38	90651-NC8-000	タイラップ3.6X281	110	4 5	
19	45517-166-066	ホルダー, マスターシリンダー	550	1 1							

ブロック No.

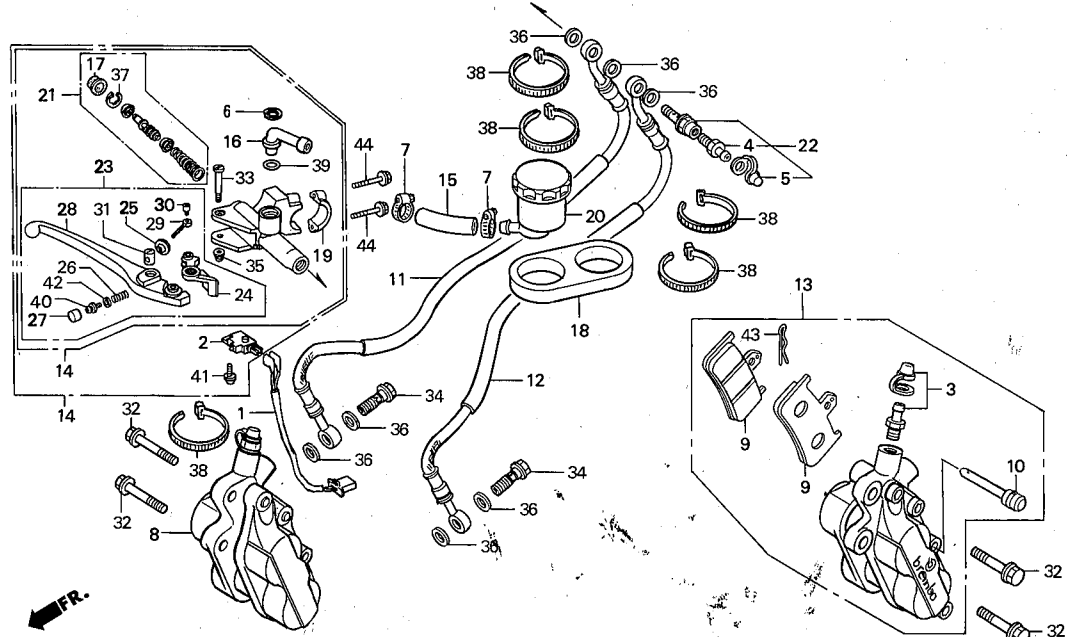
F-3

フロントブレーキキャリパー・
フロントブレーキマスターシリンダー

'98 RS250R
'99 RS250R

△警告

'97, '98モデルのパッドCOMPをFCディスク('95, '96用)に使用しない事



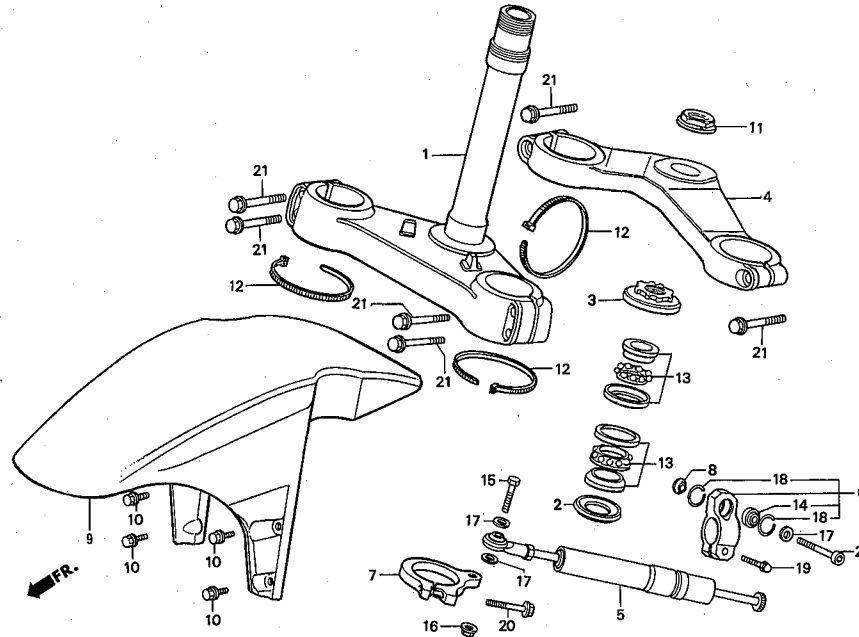
見出番号	部品番号	部品名	希望小売価格(円)	使用個数 '98 '99	備考	見出番号	部品番号	部品名	希望小売価格(円)	使用個数 '98 '99	備考
39	91212-422-066	Oリング14.8×2.4	125	1 1							
40	93500-03006-0A	スクリュー, パン3×6	25	1 1							
41	93893-04012-17	スクリューワッシャ4×12	35	1 -							
42	94101-03800	ワッシャー, プレイン3mm	25	1 1							
43	94251-05000	ピン, ロック5mm	30	2 2							
44	96001-06025-07	ボルト, フランジ6×25	40	2 2							

ブロック No.

F-4

ステアリングステム・
ステアリングダンパー・
フロントフェンダー

'98 RS250R
'99 RS250R



見出番号	部品番号	部品名	希望小売価格(円)	使用個数 '98 '99	備考	見出番号	部品番号	部品名	希望小売価格(円)	使用個数 '98 '99	備考
● 1	53200-NX5-010	ステムCOMP.(25), ステアリング	28,000	1 1		20	96001-06035-00	ボルト, フランジ6×35	50	1 1	
2	53214-MR7-003	ダストシール, ステアリングヘッド	235	1 1		21	96500-08035-00	ボルト, フランジ8×35	55	6 6	
3	53220-MR7-000	スレッドCOMP., ステアリングヘッドトップ	990	1 1		22	96700-08032-10	ボルト, ソケット8×32	55	1 1	
● 4	53230-NX5-000	ブリッジ, フォークトップ(25)	17,500	1 1							
● 5	53700-NL0-003	ダンパーASSY., ステアリング	23,700	1 1							
● 6	53705-NF5-760	ホルダーASSY., ステアリングダンパー	10,000	1 1							
● 7	53710-NF5-611	ステイ, ステアリングダンパー	6,800	1 1							
● 8	53713-NC8-000	スペーサー, ステアリングダンパー	540	1 1							
● 9	61100-NX5-000	フェンダー, フロント	22,000	1 1							
10	90108-GK1-000	ボルト, フランジ6×12	95	4 4							
● 11	90302-NF5-760	ナット, ステアリングステム	1,770	1 1							
● 12	90651-NC8-000	タイラップ3.6×281	110	3 3							
13	91016-MR7-003	ベアリング, ヘッドパイプ	1,400	2 2							
● 14	91060-NL0-003	ベアリング, スフェリカル8mm	3,120	1 1							
15	92201-08032-0A	ボルト, 6カク8×32	40	1 1							
16	94050-08000	ナット, フランジ8mm	35	1 -							
	94002-08000-0S	ナット, 6カク8mm	30	- 1							
17	94102-08000	ワッシャー, フレイン8mm	25	3 3							
18	94601-17000	クリップ, ピストンピン17mm	30	2 2							
19	96001-06028-00	ボルト, フランジ6×28	50	1 1							

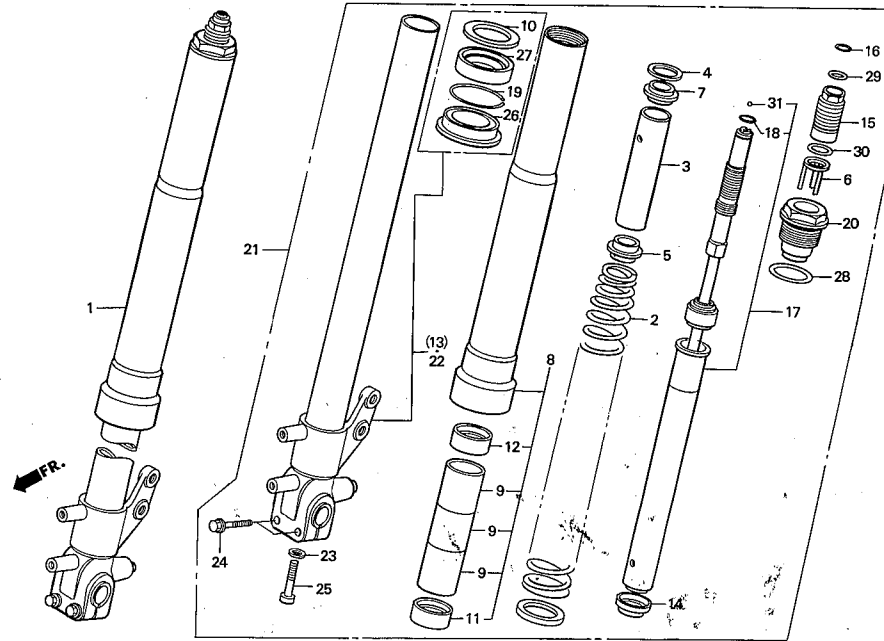
ブロック No.

F-5

フロントフォーク

'98 RS250R

'99 RS250R



見出番号	部品番号	部品名	希望小売価格(円)	使用個数 '98 '99	備考	見出番号	部品番号	部品名	希望小売価格(円)	使用個数 '98 '99	備考
• 1	51400-NX5-771	フォークASSY., R. フロント	51,000	1 1		• 18	51436-NF5-761	エキスパンダー	530	2 2	
• 2	51401-NF5-631	スプリング, フロントフォーク(ソフト)	4,000	(2) (2)	K=0.57	19	51447-KA4-711	リング, オイルシールストッパー	135	2 2	
•	51401-NF5-611	スプリング, フロントフォーク(ソフト)	4,000	(2) (2)	K=0.62	• 20	51454-NF5-611	ボルト, フロントフォーク	1,000	2 2	
•	51401-NF5-641	スプリング, フロントフォーク(ハード)	4,000	2 2	K=0.67						
•	51401-NX5-800	スプリング, フロントフォーク(ハード2)	4,000	(2) (2)	K=0.72	• 21	51500-NX5-771	フォークASSY., L. フロント	51,000	1 1	
• 3	51402-NF5-611	カラー, スプリング	150	2 2		• 22	51520-NX5-711	パイプCOMP., L. スライド	18,000	1 1	
4	51403-MA0-711	シート, スプリング	150	2 2		23	52442-KA3-711	ワッシャー, スペシャル10mm	90	2 2	
• 5	51403-NF5-611	プレート, スプリングジョイント	160	2 2		24	90109-MR7-000	ボルト, フランジ8X45	140	4 4	
						25	90126-MR7-003	ボルト, ソケット10X35	410	2 2	
• 6	51404-NF5-611	プレートCOMP., スプリングアジャスト	150	2 2		• 26	91254-NF5-611	シール, ダスト	1,900	2 2	
• 7	51406-NF5-611	ストッパー, スプリングシート	160	2 2		• 27	91255-NF5-631	シール, オイル41X54X11	1,200	2 2	
• 8	51410-NX5-711	チューブCOMP., アウター	16,000	2 2		28	91258-GF4-003	Oリング42.2X2.4	230	2 2	
• 9	51411-NX5-711	カラー, ディスタンス	750	6 6		29	91311-MR7-003	Oリング13.8X2.4	120	2 2	
10	51412-MB4-003	リング, バックアップ	240	2 2		• 30	91351-NF5-611	Oリング23.7X2.4	100	2 2	
• 11	51414-NF5-611	ブッシュ, ガイド	600	2 2		31	96211-04000	ボール, スチール#4	10	2 2	
• 12	51414-NX5-701	ブッシュ, ガイド	350	2 2							
• 13	51420-NX5-711	R. スライドパイプCOMP.	18,000	1 1							
• 14	51421-NF5-611	プレート, センターリング	700	2 2							
• 15	51422-NF5-611	アジャスター, スプリング	400	2 2							
• 16	51423-NF5-611	リングB, ストッパー	50	2 2							
• 17	51430-NX5-771	ダンパーCOMP., フロント	14,400	2 2							

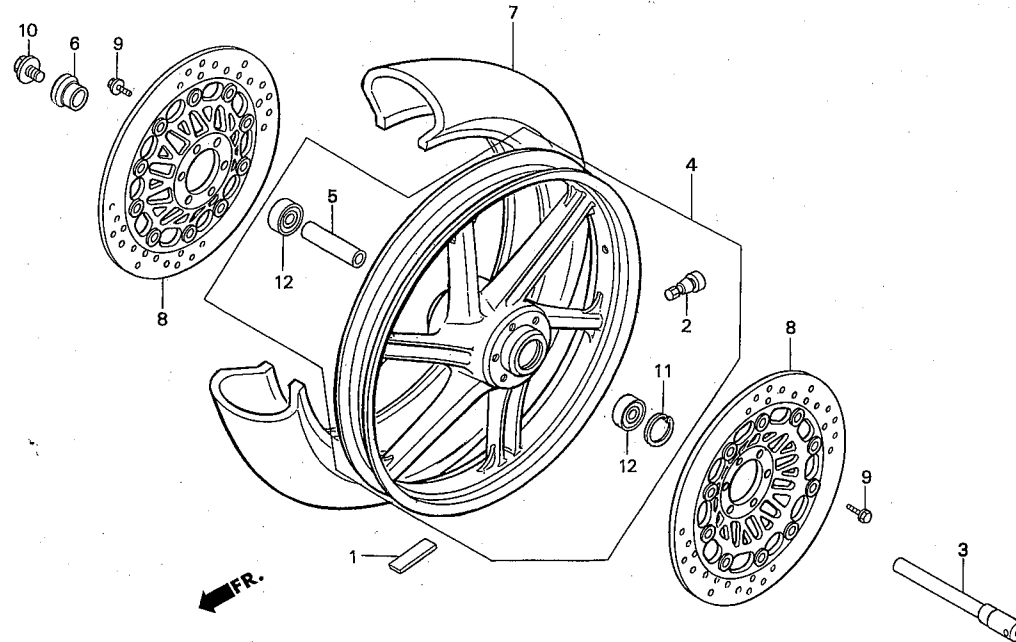
ブロック No.

F-6

フロントホイール

'98 RS250R

'99 RS250R



△警告

'97, '98モデルのバッドCOMPをFCディスク('95, '96用)に使用しない事

見出番号	部品番号	部品名	希望小売価格(円)	使用個数 '98 '99	備考	見出番号	部品番号	部品名	希望小売価格(円)	使用個数 '98 '99	備考
• 1	42720-NC8-000	ウエイト(10G), バランサー	60	N N							
• 6	42721-NC8-000	ウエイト(20G), バランサー	120	N N							
• 2	42753-ML7-004	バルブ(DUN), リム	370	1 1							
• 3	44300-NF5-610	アクスルASSY., フロントホイール	3,540	1 1							
• 4	44600-NX5-700	ホイールCOMP., フロント3.75X17	97,900	(1) (1)							
• 4	44600-NX5-770	ホイールCOMP., フロント3.50X17	97,900	1 1							
• 5	44620-ND5-750	カラー, フロントアクスルセンター	340	1 1							
• 6	44621-NF5-750	カラー, フロントホイールサイド	740	1 1							
• 7	—	タイヤ, フロントDUN120/60 R17	—	1 1	(HRC非売品)						
• 8	45120-NF4-901	ディスクCOMP., フロントブレーキ	16,300	2 2	SUS						
• 9	90003-MC7-000	ボルト, フランジ6X20	145	12 12							
• 10	90305-ML7-000	ボルト, フロントアクスル	300	1 1							
• 11	94520-42000	サークリップ, インターナル42mm	70	1 1							
• 12	96150-60040-10	ベアリング, ラジアルボール6004	670	2 2							

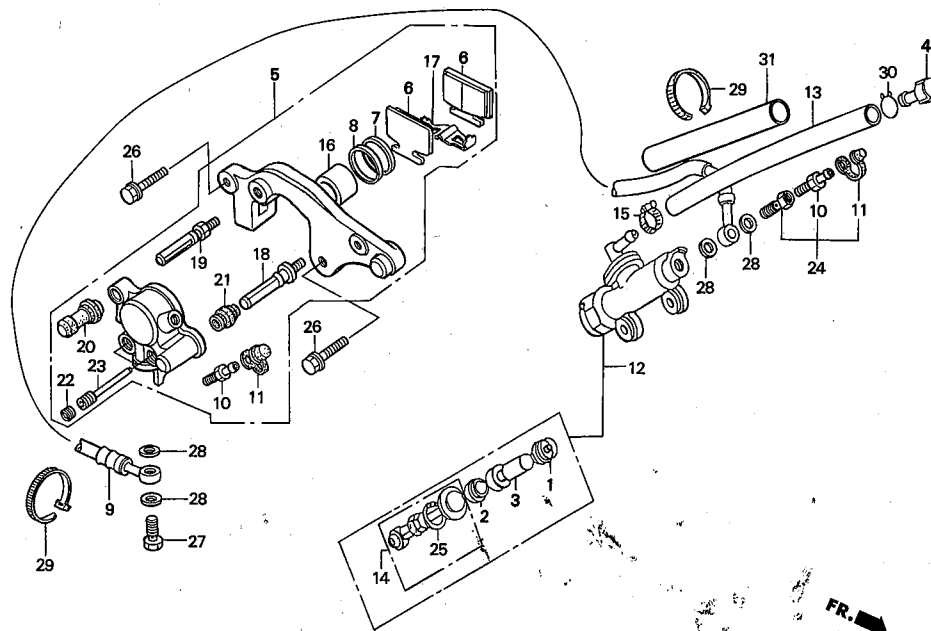
ブロック No.

F-7

リヤブレーキキャリパー・
リヤブレーキマスターシリンダー

'98 RS250R

'99 RS250R



見出番号	部品番号	部品名	希望小売価格(円)	使用個数 '98 '99	備考	見出番号	部品番号	部品名	希望小売価格(円)	使用個数 '98 '99	備考
• 1	04601-ND5-760	カップ,プライマリー	370	1 1		21	45133-MA3-066	ブーツB	185	1 1	
• 2	04602-ND5-760	カップ,セカンダリー	370	1 1		22	45203-MG3-016	プラグ,ピン	155	2 2	
• 3	04603-NF4-770	ピストン,リヤ	1,560	1 1		23	45215-GE2-016	ピン,ハンガー	330	2 2	
4	17370-419-700	プラグ,ブリーザーチューブ	145	1 1		• 24	45530-NF4-650	ボルトASSY.,オイルブリーダ	1,200	1 1	
• 5	43100-NX5-000	キャリパーASSY.,リヤ	17,500	1 1		25	46182-500-013	サークリップ,マスターシリンダー	105	1 1	
• 6	43105-NF5-611	パッドCOMP.	2,000	2 2		• 26	90105-NX5-000	ボルト,フランジ6X12	250	2 2	
7	43109-MA3-006	ダストシール	210	1 1		27	90145-MS9-611	ボルト,オイル10X22	350	1 1	
8	43209-MA3-006	シール,ピストン	215	1 1		28	90601-ZE1-000	ワッシャー,ドレンプラグ10mm	50	4 4	
• 9	43310-NX5-003	ホース,リヤブレーキ	2,810	1 1		• 29	90651-NC8-000	タイラップ3.6X281	110	2 2	
10	43352-568-003	スクリュー,ブリーダー	205	2 2		30	95002-02120	クリップ,チューブB12	35	1 1	
11	43353-461-771	キャップ,ブリーダー	150	2 2		• 31	95003-45012-10	ビニールチューブ14X18X120	450	1 1	
• 12	43500-NF4-770	マスターシリンダーASSY.,リヤ	10,300	1 1							
• 13	43503-NF4-000	ビニールチューブ9X13X240	110	1 1							
• 14	43504-NF4-770	ロッドASSY.	2,700	1 1							
• 15	43541-ND5-750	クランプ	250	1 1							
16	45107-GM9-711	ピストン	960	1 1							
17	45108-GM9-741	パッドスプリング	280	1 1							
18	45131-HA5-672	ボルトA,ピン	410	1 1							
19	45131-166-016	ボルト,ピン	210	1 1							
20	45132-166-016	ブッシュブーツ,ピン	155	1 1							

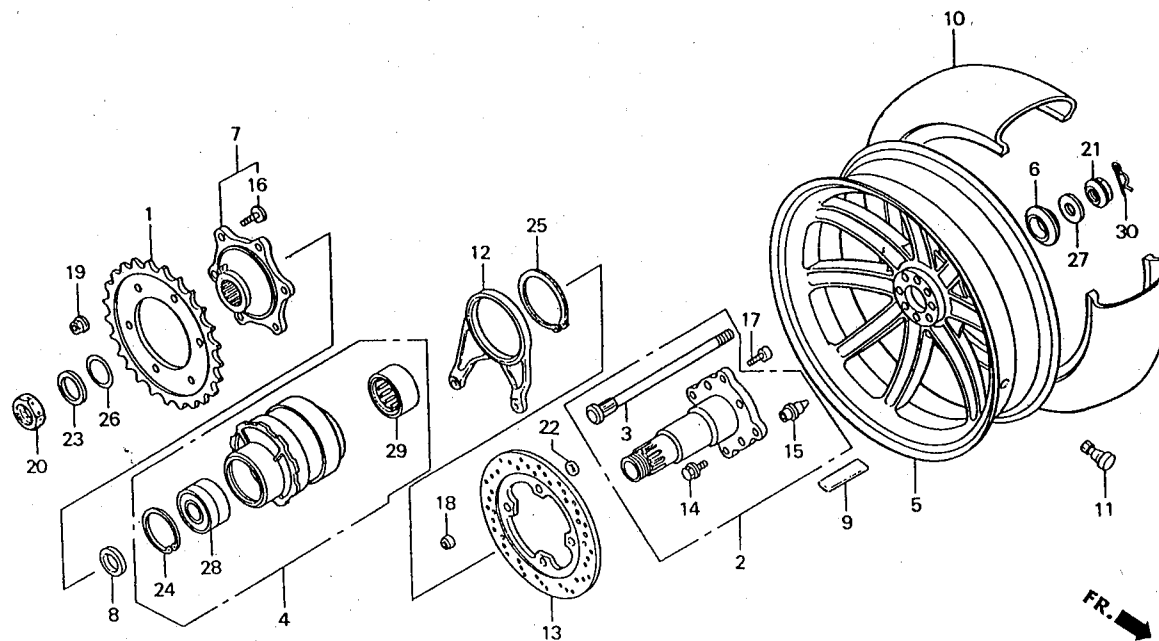
ブロック No.

F-8

リヤホイール

'98 RS250R

'99 RS250R



見出番号	部品番号	部品名	希望小売価格(円)	使用個数 '98 '99	備考	見出番号	部品番号	部品名	希望小売価格(円)	使用個数 '98 '99	備考
• 1	41201-NX5-000	スプロケット, ファイナルドリブン31T	11,000	(1) (1)		•	42721-NC8-000	ウエイト, バランサー(20G)	120	N N	
•	41202-NX5-000	スプロケット, ファイナルドリブン32T	11,000	(1) (1)		10	—	タイヤ, リヤ-DUN160/55R17	—	1 —	(HRC非売品)
•	41203-NX5-000	スプロケット, ファイナルドリブン33T	11,000	(1) (1)			—	タイヤ, リヤ-DUN165/55R17	—	— 1	(HRC非売品)
•	41204-NX5-000	スプロケット, ファイナルドリブン34T	11,000	(1) (1)		11	42753-ML7-004	バルブ, リム(DUN)	370	1 1	
•	41205-NX5-000	スプロケット, ファイナルドリブン35T	12,400	(1) (1)		• 12	43110-NX5-000	ブラケット, リヤブレーキ	15,800	1 1	
•	41206-NX5-000	スプロケット, ファイナルドリブン36T	12,400	1 1		• 13	43121-NX5-000	ディスク, リヤブレーキ	17,000	1 1	
•	41207-NX5-000	スプロケット, ファイナルドリブン37T	12,400	(1) (1)		14	90113-MR7-000	ボルト, ドライブピン	120	4 4	
•	41208-NX5-000	スプロケット, ファイナルドリブン38T	12,400	(1) (1)		15	90114-MW4-850	ピン, ドライブ	280	4 4	
•	41209-NX5-000	スプロケット, ファイナルドリブン39T	12,400	(1) (1)		• 16	90120-NX5-000	ボルト, スプロケット	600	6 6	
• 2	42300-NX5-710	アクスルCOMP., リヤ	22,000	1 —		• 17	90122-NX5-000	ボルト, スプロケット 6X15.5	200	4 4	
•	42300-NX5-790	アクスルCOMP., リヤ	22,000	(1) 1		• 18	90302-NX5-000	Uナット, 6カク6mm	100	4 4	
3	42302-MR8-000	ボルト, リヤアクスル	2,550	1 1		19	90309-428-731	ナット, フランジ8mm	185	6 6	
• 4	42500-NX5-000	ボディASSY., エキセントリック	25,000	1 1		20	90315-MR7-000	ナットM38X1.5	680	1 1	
• 5	42601-NX5-800	ホイール, リヤ(MT5.00X17)	129,000	(1) (1)		• 21	90316-NX5-000	ナット, リヤアクスル	500	1 1	
•	42602-NX5-810	ホイール, リヤ(MT5.25X17)	129,000	(1) (1)		22	90453-752-B00	6mm, ワッシャー	120	4 4	
•	42603-NX5-700	ホイール, リヤ(MT5.50X17)	129,000	1 1		23	90501-MR7-003	ワッシャー, コニカルスプリング38	530	1 1	
•	42608-NX5-800	ホイール, リヤ(MT4.50X18)	118,000	(1) (1)		24	90651-MLO-731	サークリップ, インターナル62mm	190	1 1	
•	42609-NX5-800	ホイール, リヤ(MT4.75X18)	124,000	(1) (1)		• 25	90652-NX5-000	サークリップ, エキスターナル80mm	200	1 1	
6	42606-MR7-000	スペーサー, センターロック	1,400	1 1		26	90653-MR7-000	シム, ドリブンフランジ	280	1 1	
• 7	42620-NX5-000	フランジCOMP., ドリブン	15,000	1 1							
8	42621-MR8-000	カラー, リヤアクスルディスタンス	370	1 1							
• 9	42720-NC8-000	ウエイト, バランサー(10G)	60	N N							

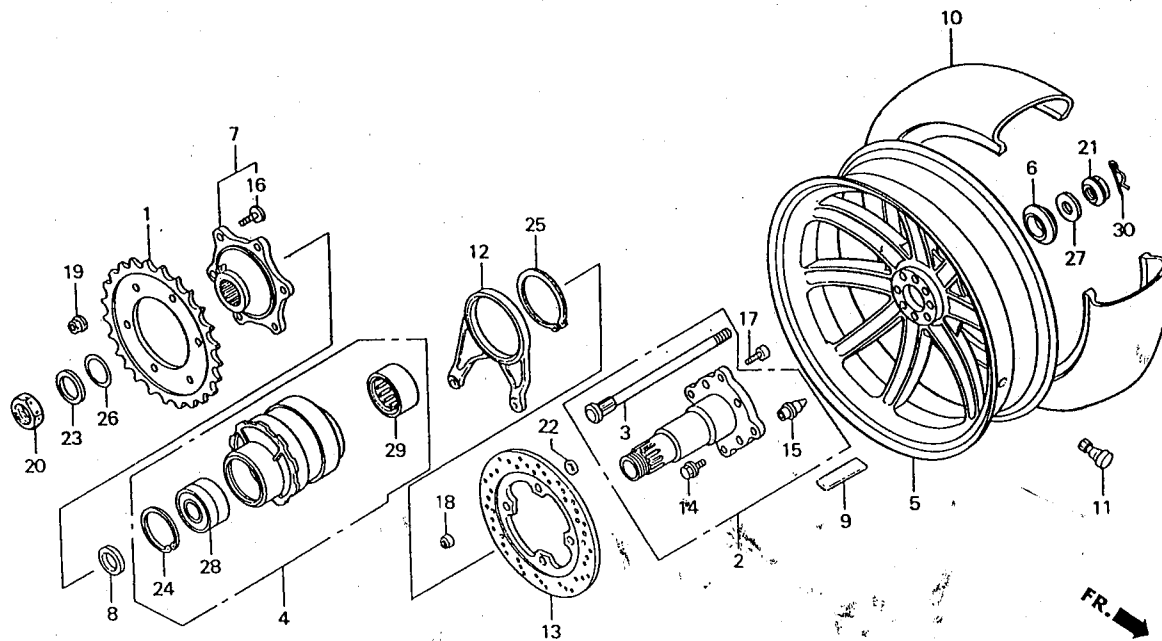
ブロック No.

F-8

リヤホイール

'98 RS250R

'99 RS250R



見出 番号	部品番号	部 品 名	希望小売 価格(円)	使用個数 '98 '99	備考	見出 番号	部品番号	部 品 名	希望小売 価格(円)	使用個数 '98 '99	備考
27	90656-MR7-000	ワッシャー, リヤアクスル	215	1 1							
28	91061-ML0-731	ベアリング, ラジアルボール6908LUX2	1,900	1 1							
● 29	91062-NX5-003	ベアリング, ニードル	1,500	1 1							
30	94252-16100	ピン, ロック16mm	55	1 1							

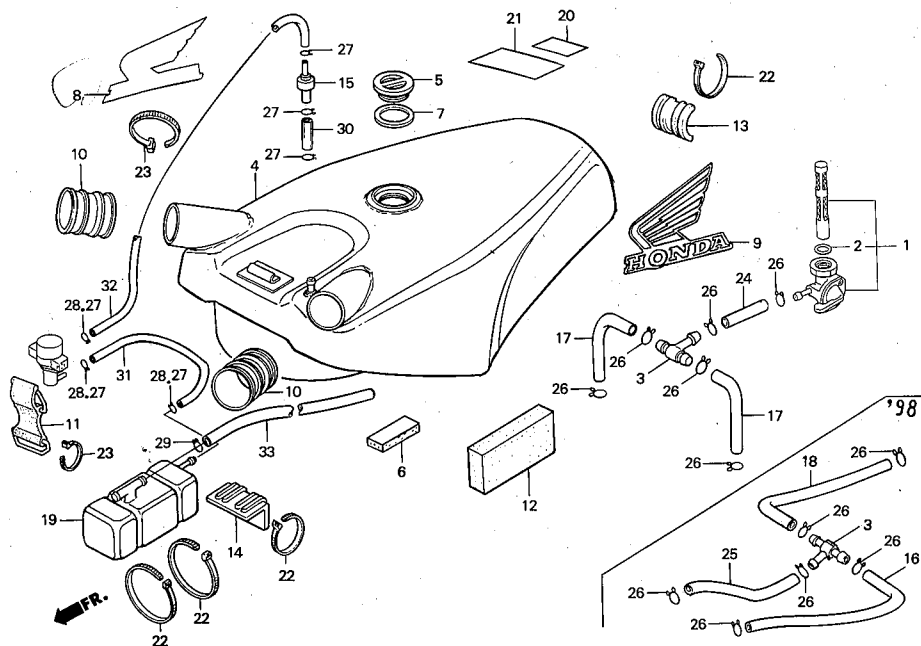
ブロック No.

F-9

フューエルタンク

'98 RS250R

'99 RS250R



見出番号	部品番号	部品名	希望小売価格(円)	使用個数 '98 '99	備考	見出番号	部品番号	部品名	希望小売価格(円)	使用個数 '98 '99	備考
• 1	16950-NF5-003	コックASSY., フューエル	1,600	1 1		• 19	19130-NX5-770	キャッチタンク	650	1 1	
2	16958-MA1-731	Oリング10.6X1.3	210	1 1		• 20	87207-NX4-770	マーク, コーシオン	120	1 1	
3	16958-MB0-000	ジョイント, フューエルチューブ	580	1 1		• 21	87208-ND4-000	マーク, コーシオン	100	1 1	
• 4	17500-NX5-770	タンクCOMP., フューエル	128,000	1 1		• 22	90651-NC8-000	タイラップ3.6X281	110	4 4	
• 5	17511-NX5-770	キャップ, フューエルタンク	3,850	1 1		• 23	90652-ND5-000	タイラップ2.4X92	60	2 3	
• 6	17512-NX5-790	シールロー, フューエルタンク	100	- 3		• 24	95001-75060-40	チューブ, フューエル7.3X60	110	- 1	
• 7	17515-NX5-770	パッキング, フューエルキャップ	1,450	1 1		• 25	95001-75090-40	チューブ, フューエル7.3X90	110	1 -	
• 8	17516-NF4-610	ウイングマーク, R. サイド	550	- 1		26	95002-02120	クリップ, チューブB12	35	6 6	
• 17531-NF5-760	マーク, R. フューエルタンク	1,140	1 -		27	95002-45000	クリップ, チューブC8	25	(3) 6		
• 9	17517-NF4-610	ウイングマーク, L. サイド	550	- 1		28	95002-50000	クリップ, チューブC9	25	(3) -	
• 17532-NF5-760	マーク, L. フューエルタンク	1,140	1 -		29	95002-80000	クリップ, チューブC12	30	1 1		
• 10	17520-NX5-770	チューブ, コーン	1,980	2 2		30	95003-10003-31	ビニールチューブ5X8X30	非売品	1 1	ビニールチューブ 内径φ5X30mm
• 11	17521-NF5-950	バンド, フューエルタンク	3,700	1 1		31	95003-10022-31	ビニールチューブ5X8X220	非売品	1 1	ビニールチューブ 内径φ5X220mm
• 12	17522-NF5-690	スポンジ, バッフル	680	6 6		32	95003-10052-31	ビニールチューブ5X8X520	非売品	1 -	ビニールチューブ 内径φ5X520mm
• 13	17528-NC8-000	ラバー, フューエルタンクマウントリヤ	420	1 1		95003-10055-31	ビニールチューブ5X8X550	非売品	- 1	ビニールチューブ 内径φ5X550mm	
• 14	17528-NF4-000	ラバー, フューエルタンクマウントB	500	1 1		33	95003-23060-31	ビニールチューブ8X12X600	非売品	1 1	ビニールチューブ 内径φ8X600mm
• 15	17625-NX5-771	バルブCOMP., ダッシュボットチェック	590	1 1	青/茶						
• 16	17701-NF5-000	チューブ, フューエルA	420	1 -							
• 17	17702-NX5-790	チューブ, フューエル	420	- 2							
• 18	17703-NX5-000	チューブ, フューエルC	300	1 -							

99

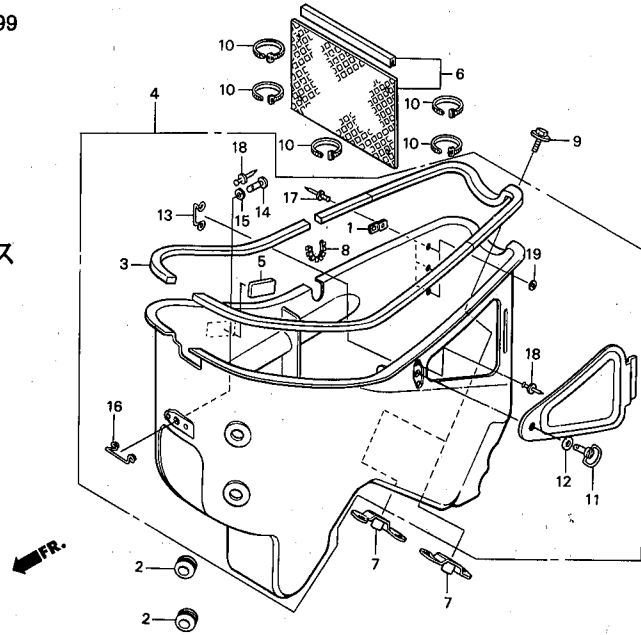
ブロック No.

F-10

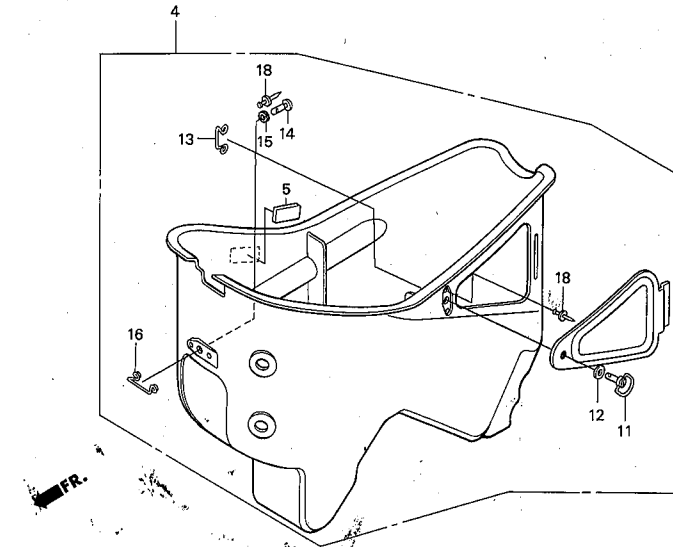
キャブレターボックス

'98 RS250R

'99 RS250R



98



見出番号	部品番号	部品名	希望小売価格(円)	使用個数 '98 '99	備考	見出番号	部品番号	部品名	希望小売価格(円)	使用個数 '98 '99	備考
• 1	50193-NX6-000	ステー, カブラー	360	— 3							
• 2	55204-GJ2-000	グロメット, オイルチューブ	115	2 2							
• 3	64234-NX5-770	シールギャップ	100	3 3							
• 4	80101-NX5-770	ボックスキャブレター	43,900	1 —							
•	80101-NX5-790	ボックスキャブレター	44,600	— 1							
• 5	80102-NX5-770	ラバーボックスサイド	990	2 2							
• 6	80108-NX5-770	フィルターキャブボックス	3,960	1 1							
• 7	80109-NX5-770	ステー キャブボックス	2,040	2 2							
• 8	80111-NX5-790	プロテクター ハーネス	100	— 1							
• 9	90108-GK1-000	ボルトフランジSH 6X12	95	2 2							
• 10	90652-ND5-000	タイラップ 2.4X92	60	5 5							
• 11	90654-NX5-770	スタッドファスナー-35	680	1 1							
• 12	90655-NX5-770	グロメットファスナー	100	1 1							
• 13	90656-NX5-770	スプリングファスナー-35	190	1 1							
• 14	90754-NX5-770	スタッドファスナー-30	390	1 1							
• 15	90755-NX5-770	クロメットファスナー	30	1 1							
• 16	90756-NX5-770	スプリングファスナー-30	240	1 1							
• 17	91080-NC8-300	ブラインドリベット3.2X6.4	10	— 3							
• 18	91082-NF5-000	ブラインドリベット2.4X5.7	20	4 4							
• 19	94101-03000	ワッシャ, プレーン3mm	25	— 3							

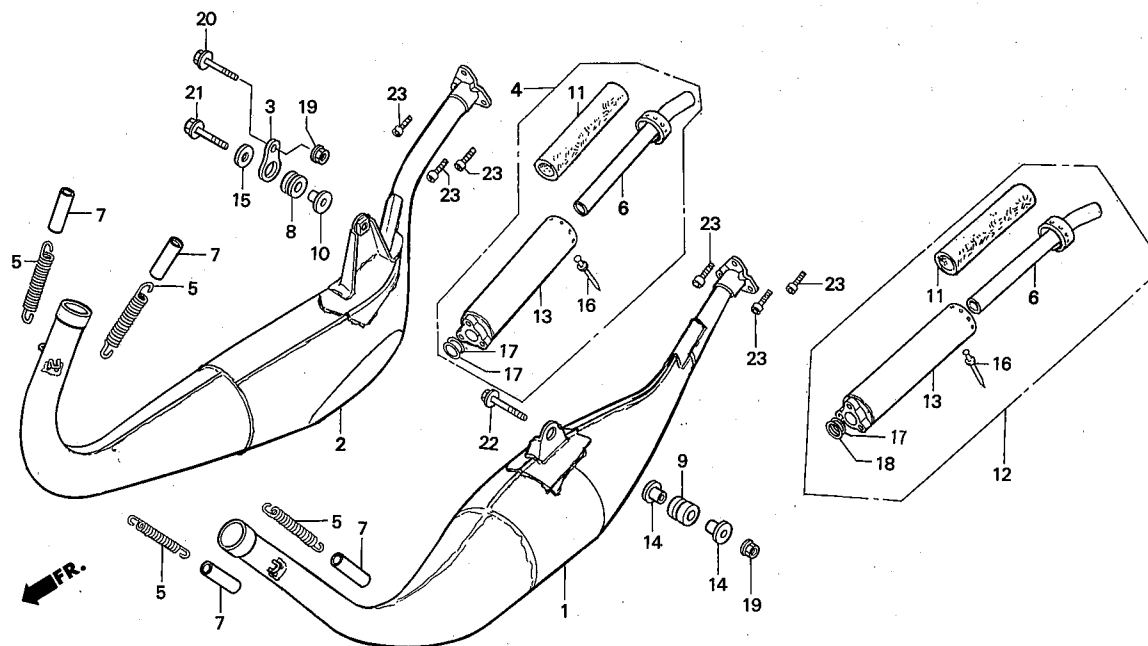
ブロック No.

F-11

エキスパンションチャンバー

'98 RS250R

'99 RS250R



見出番号	部品番号	部品名	希望小売価格(円)	使用個数 '98 '99	備考	見出番号	部品番号	部品名	希望小売価格(円)	使用個数 '98 '99	備考
• 1	18310-NX5-700	エキスパンションチャンバー-COMP., NO.1	70,000	1 1		21	96500-06025-08	ボルト, フランジ6×25	50	1 1	
• 2	18320-NX5-700	エキスパンションチャンバー-COMP., NO. 2	70,000	1 1		22	96500-06032-00	ボルト, フランジ6×32	50	1 1	
• 3	18325-KS6-000	ステイ, リヤチャンバー	620	1 1		23	96700-06016-07	ボルト, ソケット6×16	40	6 6	
• 4	18330-NX5-700	R. サイレンサー-ASSY.	9,300	1 1							
• 5	18332-KS6-000	スプリング, エキゾーストパイプ	330	4 4							
• 6	18332-NF5-760	インナー-COMP., L. サイレンサー	3,640	2 2							
• 7	18333-ND4-760	チューブ, スプリング	470	4 4							
• 8	18334-KA3-830	ラバー, サイレンサー	145	1 1							
• 9	18334-ML3-680	ラバー, サイレンサー	135	1 1							
• 10	18336-KS6-700	カラー, サイレンサーマウンティング	230	1 1							
• 11	18336-NF5-761	L. グラスウール	1,250	2 2							
• 12	18340-NX5-700	L. サイレンサー-ASSY.	9,700	1 1							
• 13	18344-NF5-760	L. ボディ	2,180	2 2							
• 14	19052-MB4-880	カラー, キャニスターマウンティング	185	2 2							
• 15	90506-430-000	ワッシャー, フェンダーマウンティング	135	1 1							
• 16	91081-NF4-003	リベット, ブラインド3.2	10	16 16							
• 17	91301-KR3-003	Oリング25.5×2.5	150	3 3							
• 18	91315-KE8-003	Oリング24×3	130	1 1							
• 19	94050-06000	ナット, フランジ6mm	35	2 2							
• 20	96500-06020-00	ボルト, フランジ6×20	40	1 1							

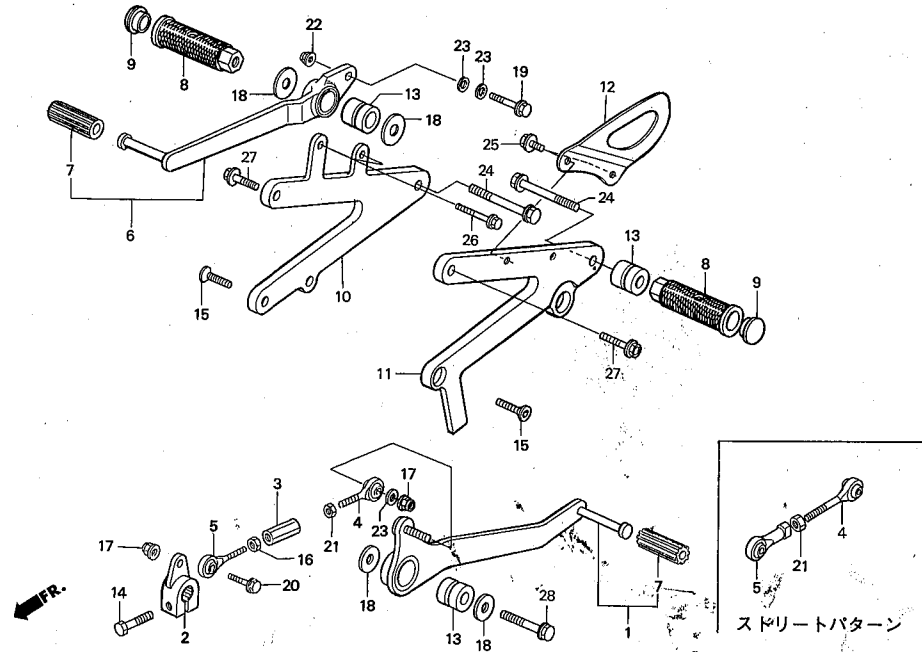
ブロック No.

F-12

チェンジペダル・ステップアーム

'98 RS250R

'99 RS250R



見出番号	部品番号	部品名	希望小売価格(円)	使用個数 '98 '99	備考	見出番号	部品番号	部品名	希望小売価格(円)	使用個数 '98 '99	備考
• 1	24700-NX5-000	ペダルASSY., チェンジ	7,500	1 1	レーサーパターン	18	90504-MA6-000	ワッシャー8.5×26	110	4 4	
• 2	24700-NX5-800	ペダルASSY., チェンジ	17,000	(1) (1)	ストリートパターン	19	92101-06025-0A	ボルト, 6カク6×25	35	1 1	
• 2	24702-NX5-000	アーム, ギヤチェンジ	2,900	1 1		20	93401-06025-00	ボルトワッシャー6×25	40	1 1	
• 3	24710-NX5-700	ロッド, チェンジ	810	1 1	レーサーパターン	21	94001-06200-0S	ナット, 6カク6mm	30	1 1	
• 4	24711-NX5-004	ロッドエンドA6mm	1,300	(1) (1)	ストリートパターン	22	94050-06000	ナット, フランジ6mm	35	1 1	
• 4	24711-NX5-701	ロッドエンドA6mm	1,300	1 1	レーサーパターン	23	94101-06000	ワッシャー, プレイン6mm	25	3 3	
• 5	24712-NX5-701	ロッドエンドB6mm	1,300	1 1	"	24	95801-08040-00	ボルト, フランジ8×40	50	2 2	
• 5	43506-NC8-000	ロッドエンド6mm	490	(1) (1)	ストリートパターン	25	96500-06010-00	ボルト, フランジ6×10	40	2 2	
• 6	46500-NX5-000	ペダルASSY., ブレーキ	9,500	1 1		26	96500-06020-00	ボルト, フランジ6×20	40	2 2	
• 7	46501-ND4-750	ラバー, ペダル	380	2 2		27	96500-08025-00	ボルト, フランジ8×25	55	2 2	
• 8	50610-NL5-760	アーム, ステップ	1,700	2 2		28	96500-08035-00	ボルト, フランジ8×35	55	1 1	
• 9	50612-NL5-760	エンド, ステップアーム	440	2 2							
• 10	50630-NX5-000	ホルダー, R. ステップ	7,700	1 1							
• 11	50640-NX5-000	ホルダー, L. ステップ	7,700	1 1							
• 12	50641-NF5-950	プレート, フットガード	2,700	1 1							
• 13	50643-NL5-760	カラー16×8.2	530	3 3							
14	90003-MC7-000	ボルト, フランジ6×20	145	1 1							
• 15	90178-NC8-000	スクリュー8×22	300	2 2							
16	90201-KV3-700	ナットB, タイロッド	75	1 1	レーサーパターン						
17	90301-473-003	ナット, U, 6mm	210	2 2							

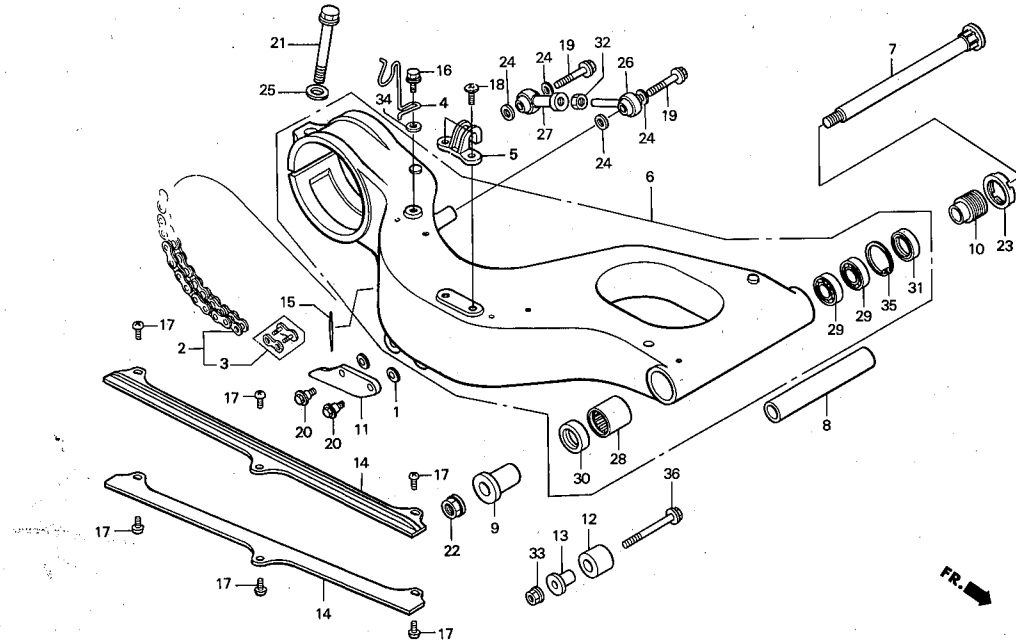
ブロック No.

F-13

リヤースウイングアーム

'98 RS250R

'99 RS250R



見出番号	部品番号	部品名	希望小売価格(円)	使用個数 '98 '99	備考	見出番号	部品番号	部品名	希望小売価格(円)	使用個数 '98 '99	備考
1	17936-921-000	ワッシャ ピボット	55	(2) 2		18	90104-ML7-920	スクリュー, パン5X10	85	2 2	
• 2	40540-NX5-305	チエン, ドライブ(RK520TRZ1-112LJ-F)	9,980	(1) (1)		• 19	90108-NX5-000	ボルト, フランジ8X28	210	2 2	
• 3	40540-NX5-306	チエン, ドライブ(DID520ERS-112XB)	9,980	(1) (1)		20	90110-147-000	ボルト, フランジ6mm	145	(2) 2	
• 3	40536-NF5-003	ジョイント, ドライブチエン(RK)	380	(1) (1)		21	90155-MR8-000	ボルト, フランジ14X51	570	1 1	
• 4	40536-NX5-003	ジョイント, ドライブチエンXJ(DID)	380	(1) (1)		22	90305-MB4-003	ナット, フランジ, U, 18mm	330	1 1	
• 4	43150-NX5-000	クランパー, リヤブレーキホース	400	1 1		23	90355-469-000	ナット, リヤフォークピボット	460	1 1	
5	43468-KS6-700	ガイド, リヤブレーキホース	320	1 1		24	90485-GB4-790	ワッシャー8mm	90	4 4	
• 6	52100-NX5-710	スウイングアームASSY., リヤ	100,000	1 -		25	90559-MR8-000	ワッシャー, プレイン14mm	90	1 1	
• 6	52100-NX5-790	スウイングアームASSY., リヤ	100,000	(1) 1		• 26	91048-NX5-004	ロッドエンド8mm	1,350	1 1	
7	52101-KY2-000	ボルト, スウイングアームピボット	2,650	1 1		• 27	91060-NX5-004	ロッドエンド8mm	1,350	1 1	
• 8	52102-NX5-000	カラー, スウイングアームディスタンス	600	1 1		28	91071-MR7-003	ベアリング, ニードル	520	1 1	
• 9	52106-NX4-000	カラー-B, ピボット	420	1 1		29	91072-MR7-003	ベアリング, ラジアルボール20X37X9	460	2 2	
• 10	52109-NX5-000	ボルト, アジャストピボット	1,200	1 1		30	91202-MR7-003	ダストシール28X37X4	230	1 1	
11	52156-GAN-670	ガード, チェーン	930	(1) 1		31	91214-MR7-003	ダストシール26X37X5	230	1 1	
12	52158-HB5-003	ローラー, チェーン	710	1 1		32	94002-08000-0S	ナット, 6カク8mm	30	1 1	
13	52159-467-000	カラー, チェーンローラー	330	1 1		33	94050-08000	ナット, フランジ8mm	35	1 1	
• 14	52170-NX5-000	スライダ, チェーン	3,000	2 2		34	94101-06000	ワッシャー, プレイン6mm	25	1 1	
15	87521-ML0-731	ラベル, スウイングアーム	240	1 1		35	94520-37000	サークリップ, インターナル37mm	70	1 1	
16	90011-KS4-650	ボルト, フランジ6X10	80	1 1		36	96500-08045-00	ボルト, フランジ8X45	60	1 1	
17	90101-692-000	スクリュー, グローブボックス	25	6 6							

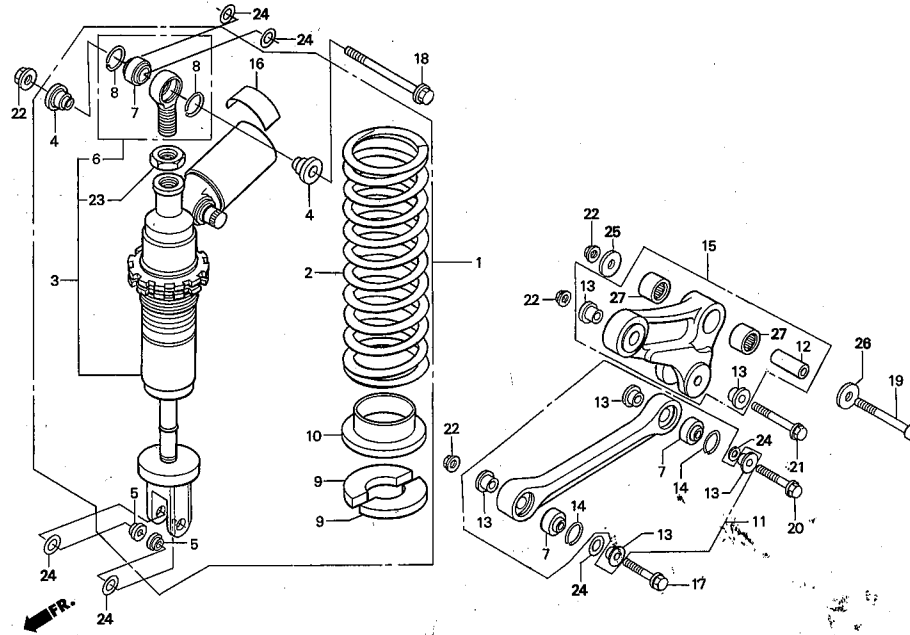
ブロック No.

F-14

リヤークッション

'98 RS250R

'99 RS250R



見出番号	部品番号	部品名	希望小売価格(円)	使用個数 '98 '99	備考	見出番号	部品番号	部品名	希望小売価格(円)	使用個数 '98 '99	備考
• 1	52400-NX5-771	リヤークッション ASSY.	50,000	1 1		19	90110-ML7-000	ボルト, ソケット10×55	150	1 1	
• 2	52403-NX5-851	リヤークッションスプリング	7,970	(1) (1)	K=7.3	20	90126-KT2-000	ボルト, フランジ10×42	340	1 1	
•	52401-NX5-771	リヤークッションスプリング	7,600	1 1	K=7.8	21	90182-KA3-730	ボルト, フランジ10×57	450	1 1	
•	52402-NX5-851	リヤークッションスプリング	7,970	(1) (1)	K=8.3	22	90304-GA6-003	ナット, アクスル	125	4 4	
• 3	52410-NX5-771	リヤードンパーCOMP.	39,000	1 1		• 23	90306-NF5-951	ナット, ロック16mm	1,230	1 1	
• 4	52411-NF5-951	カラー, ダンパーアッパー	580	2 2		• 24	90501-ND5-750	ワッシャー12×16×0.1	150	N N	
• 5	52412-NF5-951	カラー, ダンパーローア	580	2 2		25	90527-230-000	ワッシャー10.3mm	130	1 1	
• 6	52420-NX4-003	ジョイントCOMP., アッパー	3,850	1 1		26	90559-HA8-000	ワッシャー, プレイン16mm	210	1 1	
• 7	52422-NF5-952	ベアリング, スフェリカル	2,030	3 3		• 27	91106-NX5-003	ベアリング, ニードル15mm	400	2 2	
8	52424-GC4-831	リングストッパー	95	2 2							
9	52424-KAF-901	ストッパー, スプリングシート	550	2 2							
10	52459-ML7-691	シート, スプリング	1,000	1 1							
• 11	52460-NF5-760	ロッドASSY., クッション	18,600	1 1							
12	52464-KAK-900	カラー, クッションローア	320	1 1							
• 13	52468-NF5-000	カラー, テンションロッド	680	6 6							
• 14	52469-NC8-000	リング, スナップ22MM	30	2 2							
• 15	52470-NX5-000	アームASSY., クッション	20,000	1 1							
16	87516-KS7-832	ラベル, リヤードンパーワーニング	150	1 1							
• 17	90102-NF5-000	ボルト, フランジ10×50	210	1 1							
• 18	90103-NF5-000	ボルト, フランジ10×73	260	1 1							

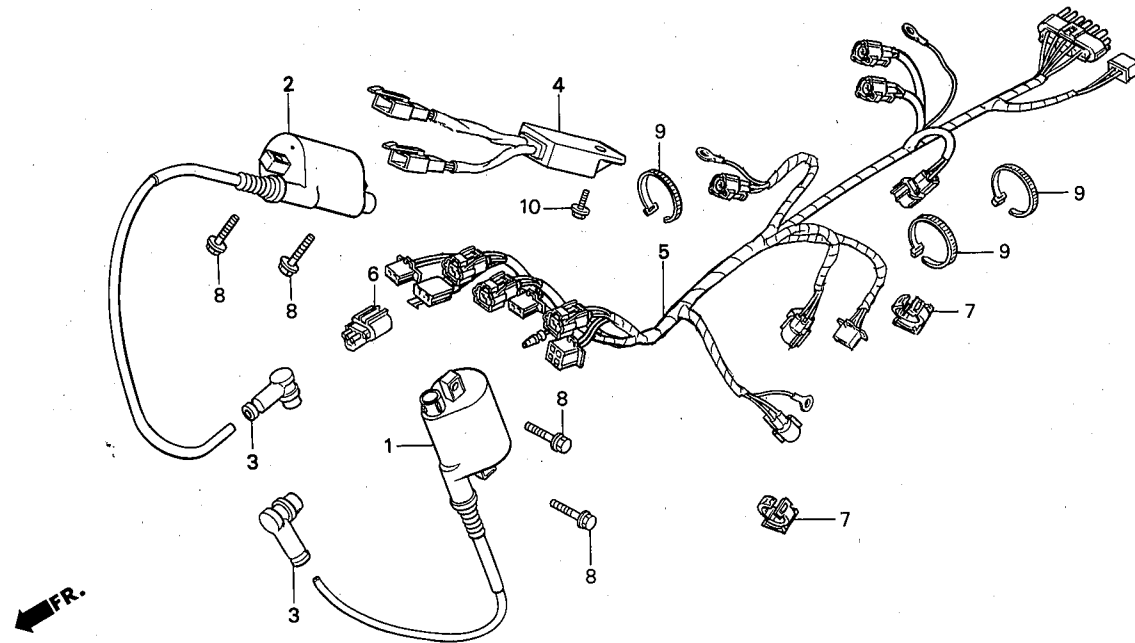
ブロック No.

F-15

イグニッションコイル・
ワイヤーハーネス

'98 RS250R

'99 RS250R



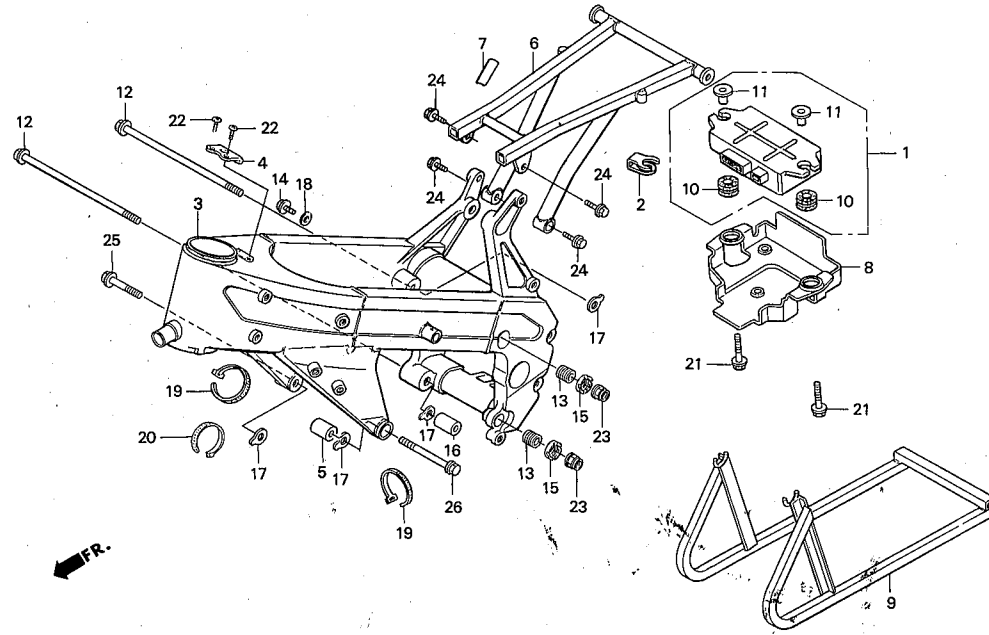
見出 番号	部品番号	部 品 名	希望小売 価格(円)	使用個数 '98 '99	備考	見出 番号	部品番号	部 品 名	希望小売 価格(円)	使用個数 '98 '99	備考
• 1	30510-NX5-701	コイルCOMP., イグニッションA	4,400	1 1							
• 2	30520-NX5-701	コイルCOMP., イグニッションB	4,400	1 1							
• 3	30700-NX5-003	キャップASSY., ノイズサプレッサー	4,950	2 2							
• 4	31600-NX5-003	レギュレートレクチファイヤーCOMP.	7,600	1 -							
•	31600-NX5-791	レギュレートレクチファイヤーCOMP.	7,600	- 1							
• 5	32100-NX5-770	ハーネス, ワイヤー	4,800	1 -							
•	32100-NX5-790	ハーネス, ワイヤー	6,800	- 1							
• 6	32111-NF5-950	プラグ, カプラー	110	1 -							
•	30411-NX5-790	カプラー P/J モード1	450	- 1							
•	30412-NX5-790	カプラー P/J モード2	450	- (1)							
•	30413-NX5-790	カプラー P/J モード3	450	- (1)							
• 7	32112-NF5-950	クランプ, ハーネス	110	2 2							
8	90197-MN5-000	ボルト, フランジ5X20	80	4 4							
• 9	90651-NC8-000	タイラップ3.6X281	110	4 3							
10	96500-06016-00	ボルト, フランジ6X16	40	1 1							

ブロック No.

F-16

エンジンコントロールユニット・
フレームボディ・スタンド・
リヤーフエンダー

'98 RS250R
'99 RS250R



見出番号	部品番号	部品名	希望小売価格(円)	使用個数 '98 '99	備考	見出番号	部品番号	部品名	希望小売価格(円)	使用個数 '98 '99	備考
• 1	30400-NX5-771	ユニットASSY., エンジンコントロール	47,000	1 -		•	90512-NX4-000	シム, エンジンマウント1.0	560	N N	
•	30400-NX5-791	ユニットASSY., エンジンコントロール	47,000	- 1		•	90513-NX4-000	シム, エンジンマウント1.5	560	N N	
• 2	30401-NX5-640	アースプレート	1,200	- 1		18	90543-273-000	パッキン, フロントフォークドレンコック	90	1 1	
• 3	50100-NX5-770	フレームボディCOMP.	210,000	1 -		• 19	90651-NC8-000	タイラップ3.6X281	110	2 2	
•	50100-NX5-790	フレームボディCOMP.	210,000	(1) 1		• 20	90652-ND5-000	タイラップ2.4X92	60	1 1	
• 4	50104-NX5-000	フック, フューエルタンクバンド	1,700	1 1			21	93404-06028-00	ボルトワッシャー6X28	40	2 2
5	50121-KV3-830	カラー, ピボットプレート	530	1 1			22	93500-04012-00	スクリュウ, バン4X12	25	2 2
• 6	50240-NX5-770	シートレールCOMP.	21,000	1 1			23	94050-10000	ナット, フランジ10mm	50	2 2
• 7	50255-NX5-700	シール, シートレール	500	1 1			24	96500-06020-00	ボルト, フランジ6X20	40	4 4
• 8	50260-NX5-000	カバー, E. C. U.	5,700	1 1			25	96500-10028-00	ボルト, フランジ10X28	60	1 1
• 9	50500-NX5-710	スタンド, ステップ	15,000	1 1			26	96500-10055-08	ボルト, フランジ10X55	70	1 1
10	80112-MA6-000	クッション, テールライト	135	2 2							
11	90001-438-850	カラーA	200	2 2							
12	90109-KE1-000	ボルト, 6カク10X215	330	2 2							
• 13	90124-NX4-000	ボルト, エンジンマウントアジャスト18X34.5	700	2 2							
• 14	90134-ND5-000	ボルト, フランジ6X10	60	1 1							
• 15	90301-NX4-000	ナット, ロックM18X1.5	200	2 2							
• 16	90430-PV0-000	カラー10.2X22X34.2	300	1 1							
• 17	90510-NX4-000	シム, エンジンマウント0.2	560	N N							
•	90511-NX4-000	シム, エンジンマウント0.6	560	N N							

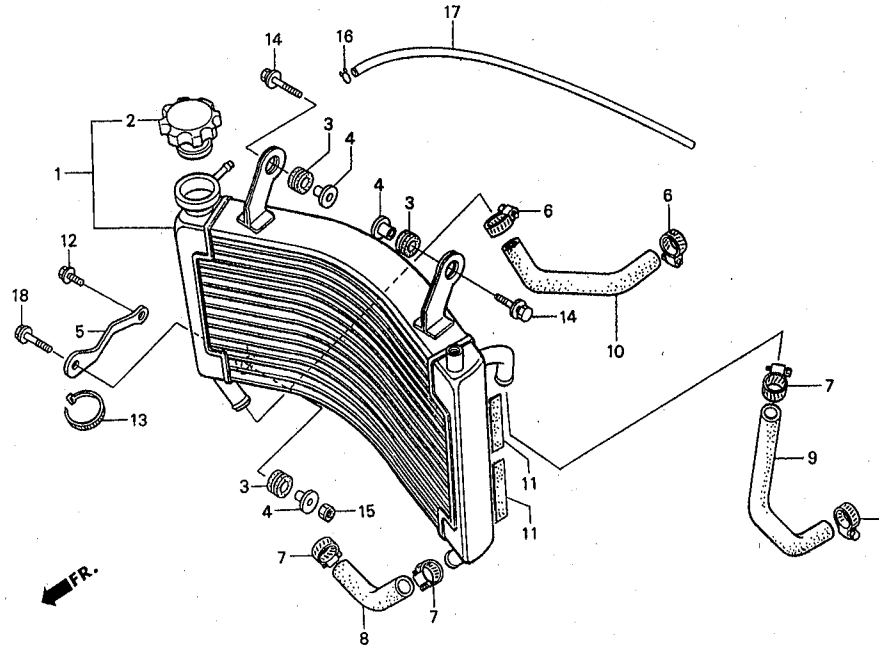
ブロック No.

F-17

ラジエター

'98 RS250R

'99 RS250R



見出番号	部品番号	部品名	希望小売価格(円)	使用個数 '98 '99	備考	見出番号	部品番号	部品名	希望小売価格(円)	使用個数 '98 '99	備考
• 1	19010-NX5-701	ラジエターCOMP.	74,000	1 1							
• 2	19037-NX5-003	フィルターキャップCOMP.	1,560	1 1							
• 3	19051-KA3-830	ラバー, ラジエターマウンティング	135	3 3							
• 4	19052-KA3-830	カラー, ラジエターマウンティング	215	3 3							
• 5	19110-NX5-700	ステー, ラジエター	1,200	1 1							
• 6	19505-ML3-770	クランプA, ウォーターホース	340	2 2							
• 7	19506-KS6-700	クランプB, ウォーターホース	340	4 4							
• 8	19514-NX5-000	ホースA, ウォーター	750	1 1							
• 9	19515-NX5-000	ホースB, ウォーター	800	1 1							
• 10	19516-NX5-000	ホースC, ウォーター	700	1 1							
• 11	50383-HC4-750	ラバー, リヤバッテリー	190	4 4							
• 12	90134-ND5-000	ボルト, フランジ6X10	60	1 1							
• 13	90651-NC8-000	タイラップ3.6X281	110	1 1							
• 14	93404-06025-00	ボルトワッシャー6X25	40	2 2							
• 15	94050-06000	ナット, フランジ6mm	35	1 1							
• 16	95002-02080	クリップ, チューブB8	30	1 1							
• 17	95003-14025-10	ビニールチューブ6X9X250	非売品	1 1							ビニールチューブ 内径φ6X250mm
• 18	96500-06025-08	ボルト, フランジ6X25	50	1 1							

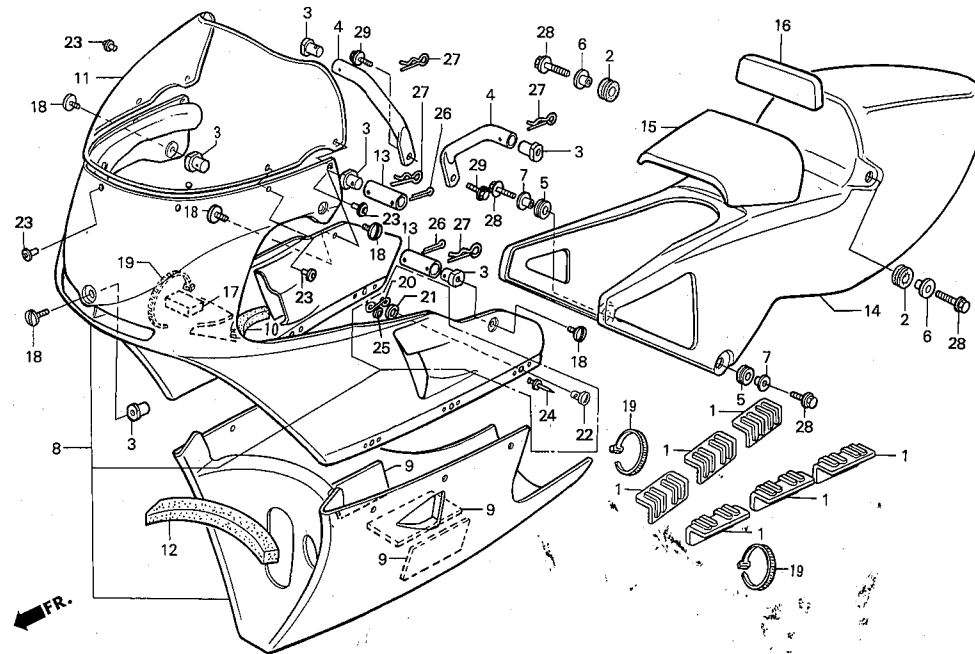
ブロック No.

F-18

カウル

'98 RS250R

'99 RS250R



見出 番号	部品番号	部 品 名	希望小売 価格(円)	使用個数 '98 '99	備考	見出 番号	部品番号	部 品 名	希望小売 価格(円)	使用個数 '98 '99	備考
• 1	17528-NF4-000	ラバー, フューエルタンクマウントB	500	6 6		• 20	90653-NC8-000	スプリング, ファスナー-35	60	6 6	
2	33712-KC5-003	グロメット, テールライトマウンティング	155	2 2		• 21	90654-NC8-000	グロメット, ファスナー	10	6 6	
• 3	50803-NF4-610	ナット, カウルステー	380	5 5		• 22	90655-NC8-000	スタッド, ファスナー-35	220	6 6	
• 4	50807-NX5-780	ステイ, フロントカウルアッパー	2,380	2 2		• 23	90656-NX4-000	リベット4X7	40	7 7	
5	50329-MB2-000	グロメット	130	2 2		• 24	91080-NC8-300	リベット3.2X6.4	10	12 12	
6	61104-KA4-700	カラー, フェンダーマウンティング	210	2 2		25	94101-03000	ワッシャー, プレイン3mm	25	12 12	
7	61104-MN1-670	カラー, フロントフェンダー	200	2 2		26	94201-25300	ピン, スピリット2.5X30	30	2 2	
• 8	64100-NX5-780	カウルASSY., フロント	114,000	1 1		27	94252-16100	ピン, ロック16mm	55	4 4	
• 9	64109-NF5-750	ブルーフ, ヒートシート	630	3 3		28	96001-06020-00	ボルト, フランジ6X20	40	4 4	
10	64121-ML0-730	ラバー, チエンケース	280	2 2		29	96500-06016-00	ボルト, フランジ6X16	40	2 2	
• 11	64200-NX5-770	スクリーン	17,000	1 1							
• 12	64234-NX5-770	シール, ギャップ	100	1 1							
• 13	65210-NX5-000	ステー, カウルサイド	630	2 2							
• 14	77210-NX5-780	カウル, シート	49,000	1 -							
•	77210-NX5-790	カウル, シート	49,000	(1) 1							
• 15	77220-NX5-700	ラバー, シート	580	1 1							
• 16	77221-NF5-760	ラバー, シートバック	3,120	1 1							
17	83621-198-000	クッション, ツール	125	1 1							
• 18	90106-NF4-770	ボルト, カウルセット6X13	270	5 5							
• 19	90651-NC8-000	タイラップ3.6X281	110	3 3							

'98・'99 - RS250R 部品番号索引

部品番号	ブロック	部品番号	ブロック	部品番号	ブロック	部品番号	ブロック
04000			E- 2	14200-NX5-701	E- 7	16016-HA2-004	E-11
		12211-NX5-790	E- 1	14210-NX5-700	E- 1	16017-NX5-791	E-11
04601-ND5-760	F- 7		E- 2		E- 2	16017-NX6-000	E-11
04602-ND5-760	F- 7	12213-ND5-000	E- 1	14221-NX5-000	E- 1	16018-NX4-780	E-11
04603-NF4-770	F- 7		E- 2		E- 2	16033-NX4-780	E-11
				14223-NF5-750	E- 1	16037-NF4-780	E-11
					E- 2	16037-NX4-781	E-11
11000		13000		14243-NF5-750	E- 4	16041-NX5-791	E-11
				14245-NX5-000	E- 4	16046-NF5-751	E-11
11000-NX5-309	E- 7	13000-NX5-770	E- 8	14248-NF5-750	E- 4	16046-NX4-780	E-11
11000-NX5-405	E- 7	13000-NX5-790	E- 8	14337-NX5-003	E- 4	16050-NF5-710	E-11
11102-NX5-600	E- 7	13100-NX5-790	E- 8	14338-NX5-003	E- 4	16050-NX5-791	E-11
11106-GM2-300	E- 7	13101-NX5-770	E- 8	14410-NX5-750	E- 2	16070-NX4-781	E-11
11130-NX5-750	E-10	13102-NX5-770	E- 8	14420-NX5-750	E- 1	16100-NX5-306	E-11
11206-KR8-000	E- 7	13111-KV3-000	E- 8			16101-NX5-791	E-11
11209-NH3-760	E- 7	13112-NX5-700	E- 8			16102-NX5-791	E-11
11340-NX5-750	E- 3	13121-NX5-701	E- 8	15000		16111-NF4-900	E-11
11395-NX5-000	E- 3	13331-360-000	E- 8			16111-NX4-780	E-11
		13415-NX5-710	E- 8	15611-NF4-900	E- 7	16112-NF4-900	E-11
		13420-NX5-770	E- 6			16112-NX4-780	E-11
12000		13426-NX5-700	E- 6			16113-NF4-900	E-11
		13615-NX5-710	E- 8	16000		16113-NX4-780	E-11
12101-NX5-770	E- 1					16115-GHB-610	E-11
	E- 2			16010-KA5-691	E-11	16118-166-004	E-11
12102-NX5-770	E- 1	14000		16010-NX4-780	E-11	16121-NX5-791	E-11
	E- 2			16011-KA3-741	E-11	16122-NX4-780	E-11
12194-NX5-701	E- 1	14100-NX5-701	E- 7	16012-NX4-780	E-11	16122-NX5-791	E-11
	E- 2	14111-NX5-600	E- 7	16013-KA3-741	E-11	16123-NX5-791	E-11
12195-NX5-701	E- 1	14111-NX5-701	E- 7	16013-NX4-780	E-11	16124-NX4-780	E-11
	E- 2	14112-NX5-601	E- 7	16014-KA5-691	E-11	16126-NX4-780	E-11
12196-NX5-701	E- 1	14112-NX5-701	E- 7	16014-NX5-791	E-11	16145-MZ2-780	E-11
	E- 2	14121-NX5-003	E- 7	16015-NF4-003	E-11	16162-ND4-751	E-11
12211-NX5-770	E- 1	14132-NX5-003	E- 7	16015-NX4-790	E-11	16162-NX4-780	E-11

'98・'99 - RS250R 部品番号索引

部品番号	ブロック	部品番号	ブロック	部品番号	ブロック	部品番号	ブロック
16185-KA3-761	E-11	16223-KA5-690	E- 7	17701-NF5-000	F- 9	18340-NX5-700	F-11
16196-ND5-761	E-11	16230-NX4-780	E-11	17702-NX5-790	F- 9	18344-NF5-760	F-11
16196-NX6-010	E-11	16231-NX4-780	E-11	17703-NX5-000	F- 9	18359-KS7-000	E- 1
16199-NX5-701	E-11	16232-NX4-780	E-11	17910-NX5-770	F- 2		E- 2
16199-NX4-780	E-11	16233-NX4-780	E-11	17910-NX5-790	F- 2		
16200-NX5-791	E-11	16234-NX4-780	E-11	17936-921-000	F-13		
16201-NX4-780	E-11	16235-NX4-780	E-11	17950-NX5-000	F- 1	19000	
16201-NX5-770	E-11	16236-NX4-780	E-11	17955-NF5-750	F- 1		
16201-NX5-781	E-11	16237-NX4-780	E-11			19010-NX5-701	F-17
16202-NX4-780	E-11	16950-NF5-003	F- 9			19037-NX5-003	F-17
16202-NX5-770	E-11	16958-MA1-731	F- 9	18000		19051-KA3-830	F-17
16202-NX5-781	E-11	16958-MB0-000	F- 9			19052-KA3-830	F-17
16203-NX4-780	E-11			18150-NX5-000	E- 4	19052-MB4-880	F-11
16203-NX5-770	E-11			18152-NX5-700	E- 4	19110-NX5-700	F-17
16203-NX5-781	E-11	17000		18153-NX5-000	E- 4	19130-NX5-770	F- 9
16204-NX4-780	E-11			18220-NX5-000	E- 2	19210-NX5-700	E- 6
16204-NX5-770	E-11	17135-NX5-791	E-11	18220-NX5-700	E- 1	19215-KA5-690	E- 6
16204-NX5-781	E-11	17370-419-700	F- 7	18220-NX5-770	E- 1	19219-NX5-003	E- 6
16205-NX4-780	E-11	17500-NX5-770	F- 9		E- 2	19220-NX5-000	E- 6
16205-NX5-770	E-11	17511-NX5-770	F- 9			19229-NX5-003	E- 6
16205-NX5-781	E-11	17512-NX5-790	F- 9	18231-NX5-000	E- 1	19233-NX5-700	E- 6
16206-NX4-780	E-11	17515-NX5-770	F- 9		E- 2	19505-ML3-770	F-17
16206-NX5-770	E-11	17516-NF4-610	F- 9	18310-NX5-700	F-11	19506-KS6-700	F-17
16206-NX5-781	E-11	17517-NF4-610	F- 9	18320-NX5-700	F-11	19514-NX5-000	F-17
16207-NX4-780	E-11	17520-NX5-770	F- 9	18325-KS6-000	F-11	19515-NX5-000	F-17
16207-NX5-770	E-11	17521-NF5-950	F- 9	18330-NX5-700	F-11	19516-NX5-000	F-17
16207-NX5-781	E-11	17522-NF5-690	F- 9	18332-KS6-000	F-11		
16208-NX5-770	E-11	17528-NC8-000	F- 9	18332-NF5-760	F-11		
16208-NX5-781	E-11	17528-NF4-000	F- 9	18333-ND4-760	F-11	22000	
16210-NX5-770	E- 7		F-18	18334-KA3-830	F-11		
16210-NX5-790	E- 7	17531-NF5-760	F- 9	18334-ML3-680	F-11	22100-NX5-000	E- 3
16220-NX5-770	E- 7	17532-NF5-760	F- 9	18336-KS6-700	F-11	22106-NX5-700	E- 3
16220-NX5-790	E- 7	17625-NX5-771	F- 9	18336-NF5-761	F-11	22111-NX5-000	E- 3

'98・'99 - RS250R 部品番号索引

部品番号	ブロック	部品番号	ブロック	部品番号	ブロック	部品番号	ブロック
22112-NX5-000	E- 3	23432-NX5-000	E- 9	23804-NX5-700	E- 9	24711-NX5-004	F-12
22113-NX5-000	E- 3	23433-NX5-000	E- 9	23805-NX5-700	E- 9	24711-NX5-701	F-12
22117-NX5-000	E- 3	23434-NX5-000	E- 9			24712-NX5-701	F-12
22120-NX5-710	E- 3	23441-NX5-000	E- 9				
22201-NX5-003	E- 3	23442-NX5-000	E- 9	24000			
22202-NX5-000	E- 3	23442-NX5-750	E- 9			30000	
22321-MM9-000	E- 3	23443-NX5-000	E- 9	24211-NX5-000	E-10		
22351-NX5-000	E- 3	23444-NX5-000	E- 9	24221-NX5-700	E-10	30400-NX5-771	F-16
22401-KA5-740	E- 3	23445-NX5-000	E- 9	24231-NX5-000	E-10	30400-NX5-791	F-16
22810-NX5-000	E- 7	23446-NX5-000	E- 9	24265-KA3-760	E-10	30401-NX5-640	F-16
22815-ML0-780	E- 7	23461-NX5-000	E- 9	24266-NX5-000	E-10	30411-NX5-790	F-15
22841-ND5-750	E- 3	23462-NX5-000	E- 9	24311-NX5-000	E-10	30412-NX5-790	F-15
22850-NX5-700	E- 3	23463-NX5-000	E- 9	24312-NX5-000	E-10	30413-NX5-790	F-15
22870-NX5-000	F- 2	23471-NX5-000	E- 9	24315-HA0-000	E-10	30510-NX5-701	F-15
22872-NF5-760	F- 1	23472-NX5-000	E- 9	24321-KW6-902	E-10	30520-NX5-701	F-15
	F- 2	23473-NX5-000	E- 9	24322-HA0-000	E-10	30700-NX5-003	F-15
		23474-NX5-000	E- 9	24324-KA3-711	E-10		
		23481-NX5-000	E- 9	24325-KA3-711	E-10		
23000		23491-NX5-000	E- 9	24326-KBH-901	E-10	31000	
		23495-NX5-000	E- 9	24328-NX5-000	E-10		
23211-NX5-000	E- 9	23501-NX5-000	E- 9	24329-KA3-740	E-10	31100-NX5-771	E- 5
23212-NX5-000	E- 9	23502-NX5-000	E- 9	24329-KT8-000	E- 1	31110-NX5-771	E- 5
23214-NX5-000	E- 9	23503-NX5-000	E- 9		E- 2	31120-NX5-771	E- 5
23221-NX5-000	E- 9	23504-NX5-000	E- 9	24430-KA3-740	E-10	31420-NF5-761	F- 1
23225-NX5-000	E- 9	23505-NX5-000	E- 9	24435-KV3-000	E-10	31600-NX5-003	F-15
23411-NX5-000	E- 9	23506-NX5-000	E- 9	24610-NX5-000	E-10	31600-NX5-791	F-15
23412-NX5-000	E- 9	23511-NX5-000	E- 9	24615-NX5-300	E-10	31700-NX5-000	F- 1
23413-NX5-000	E- 9	23512-NX5-000	E- 9	24651-KV3-700	E-10	31930-NX5-751	E- 1
23414-NX5-000	E- 9	23514-NX5-000	E- 9	24655-KV3-000	E-10		E- 2
23421-NX5-000	E- 9	23515-NX5-000	E- 9	24700-NX5-000	F-12	31940-NX5-751	E- 1
23422-NX5-000	E- 9	23516-NX5-000	E- 9	24700-NX5-800	F-12		E- 2
23424-NX5-000	E- 9	23802-NX5-700	E- 9	24702-NX5-000	F-12	31950-NX5-751	E- 1
23431-NX5-000	E- 9	23803-NX5-700	E- 9	24710-NX5-700	F-12		E- 2

'98・'99 - RS250R 部品番号索引

部品番号	ブロック	部品番号	ブロック	部品番号	ブロック	部品番号	ブロック
32000		40000		42609-NX5-800	F- 8	43517-KS6-701	F- 3
32100-NX5-770	F-15	40536-NF5-003	F-13	42620-NX5-000	F- 8	43541-ND5-750	F- 3
32100-NX5-790	F-15	40536-NX5-003	F-13	42621-MR8-000	F- 8		F- 7
32110-NX5-770	F- 3	40540-NX5-305	F-13	42720-NC8-000	F- 6		
32111-NF5-950	F-15	40540-NX5-306	F-13	42721-NC8-000	F- 6	44000	
32112-NF5-950	F-15				F- 8		
		41000		42753-ML7-004	F- 6	44300-NF5-610	F- 6
33000					F- 8	44600-NX5-700	F- 6
33712-KC5-003	F-18	41201-NX5-000	F- 8	43000		44600-NX5-770	F- 6
		41202-NX5-000	F- 8			44620-ND5-750	F- 6
		41203-NX5-000	F- 8	43100-NX5-000	F- 7	44621-NF5-750	F- 6
		41204-NX5-000	F- 8	43105-NF5-611	F- 7	45000	
35000		41205-NX5-000	F- 8	43109-MA3-006	F- 7		
35130-NX5-000	F- 2	41206-NX5-000	F- 8	43110-NX5-000	F- 8	45100-NX5-770	F- 3
35132-KR5-003	F- 2	41207-NX5-000	F- 8	43121-NX5-000	F- 8	45105-NX4-770	F- 3
35133-KJ2-003	F- 2	41208-NX5-000	F- 8	43150-NX5-000	F-13	45107-GM9-711	F- 7
35340-MM5-600	F- 3	41209-NX5-000	F- 8	43209-MA3-006	F- 7	45108-GM9-741	F- 7
				43310-NX5-003	F- 7	45109-NX5-004	F- 3
		42000		43352-NX5-004	F- 3	45120-NF4-901	F- 6
36000				43352-568-003	F- 3	45124-NX5-003	F- 3
36190-NX5-770	F- 1	42300-NX5-710	F- 8		F- 7	45125-NX5-701	F- 3
		42300-NX5-790	F- 8	43353-461-771	F- 3	45131-HA5-672	F- 7
		42302-MR8-000	F- 8		F- 7	45131-166-016	F- 7
				43468-KS6-700	F-13	45132-166-016	F- 7
37000		42500-NX5-000	F- 8			45133-MA3-006	F- 7
37250-NF4-771	F- 1	42601-NX5-800	F- 8	43500-NF4-770	F- 7	45200-NX5-770	F- 3
37460-NX4-701	F- 1	42602-NX5-810	F- 8	43503-NF4-000	F- 7	45203-MG3-016	F- 7
37870-NF4-611	F- 1	42603-NX5-700	F- 8	43504-NF4-770	F- 7	45215-GE2-016	F- 7
		42606-MR7-000	F- 8	43506-NC8-000	F-12	45500-NX5-700	F- 3
		42608-NX5-800	F- 8	43516-HA2-000	F- 1	45500-NX5-771	F- 3

'98・'99 - RS250R 部品番号索引

部品番号	ブロック	部品番号	ブロック	部品番号	ブロック	部品番号	ブロック
45501-NX5-710	F- 3	50612-NL5-760	F-12	51422-NF5-611	F- 5	52442-KA3-711	F- 5
45502-NH3-000	F- 3	50630-NX5-000	F-12	51423-NF5-611	F- 5	52459-ML7-691	F-14
45504-410-003	F- 3	50640-NX5-000	F-12	51430-NX5-771	F- 5	52460-NF5-760	F-14
45510-NF5-610	F- 3	50641-NF5-950	F-12	51436-NF5-761	F- 5	52464-KAK-900	F-14
45517-166-006	F- 3	50643-NL5-760	F-12	51447-KA4-711	F- 5	52468-NF5-000	F-14
45520-NF5-003	F- 3	50803-NF4-610	F-18	51454-NF5-611	F- 5	52469-NC8-000	F-14
45530-MR7-305	F- 3	50807-NX5-780	F-18	51500-NX5-771	F- 5	52470-NX5-000	F-14
45530-NF4-650	F- 7	50810-NX5-770	F- 1	51520-NX5-711	F- 5		
45530-NX5-000	F- 3	50811-NF4-770	F- 1				
		50814-GZ5-003	E- 6			53000	
		50815-NX4-000	F- 1	52000			
46000		50816-NX4-000	F- 1			53105-NF4-770	F- 2
				52100-NX5-710	F-13	53110-NF5-610	F- 2
46182-500-013	F- 7			52100-NX5-790	F-13	53111-NX4-000	F- 2
46500-NX5-000	F-12	51000		52101-KY2-000	F-13	53120-NF5-610	F- 2
46501-ND4-750	F-12			52102-NX5-000	F-13	53141-NX5-770	F- 2
		51400-NX5-771	F- 5	52106-NX4-000	F-13	53142-NX5-770	F- 2
		51401-NF5-611	F- 5	52109-NX5-000	F-13	53165-KT8-710	F- 2
50000		51401-NF5-631	F- 5	52156-GAN-670	F-13	53166-KT8-710	F- 2
		51401-NF5-641	F- 5	52158-HB5-003	F-13	53167-NX5-950	F- 2
50100-NX5-770	F-16	51401-NX5-800	F- 5	52159-467-000	F-13	53168-NX5-950	F- 2
50100-NX5-790	F-16	51402-NF5-611	F- 5	52170-NX5-000	F-13	53170-MJ4-006	F- 3
50104-NX5-000	F-16	51403-MA0-771	F- 5	52400-NX5-771	F-14	53171-MJ4-006	F- 3
50121-KV3-830	F-16	51403-NF5-611	F- 5	52401-NX5-771	F-14	53172-MJ4-006	F- 3
50193-NX6-000	F-10	51404-NF5-611	F- 5	52402-NX5-851	F-14	53172-430-003	F- 2
50240-NX5-770	F-16	51406-NF5-611	F- 5	52403-NX5-851	F-14	53173-MJ4-006	F- 3
50255-NX5-700	F-16	51410-NX5-711	F- 5	52410-NX5-771	F-14	53173-376-000	F- 2
50260-NX5-000	F-16	51411-NX5-711	F- 5	52411-NF5-951	F-14	53174-MJ4-006	F- 3
50324-425-010	F- 1	51412-MB4-003	F- 5	52412-NF5-951	F-14	53175-MJ4-006	F- 3
50329-MB2-000	F-18	51414-NF5-611	F- 5	52420-NX4-003	F-14	53176-MJ4-016	F- 3
50383-HC4-750	F-17	51414-NX5-701	F- 5	52422-NF5-952	F-14	53177-KV0-006	F- 3
50500-NX5-710	F-16	51420-NX5-711	F- 5	52424-GC4-831	F-14	53178-399-700	F- 2
50610-NL5-760	F-12	51421-NF5-611	F- 5	52424-KAF-901	F-14	53179-MJ4-016	F- 3

'98・'99 - RS250R 部品番号索引

部品番号	ブロック	部品番号	ブロック	部品番号	ブロック	部品番号	ブロック
53192-KA4-710	F- 2	65000		87516-KS7-832	F-14	90108-NX5-000	F-13
53200-NX5-010	F- 4			87521-ML0-731	F-13	90109-KE1-000	F-16
53214-MR7-003	F- 4	65210-NX5-000	F-18			90109-MR7-000	F- 5
53220-MR7-000	F- 4			90000		90110-ML7-000	F-14
53230-NX5-000	F- 4					90110-147-000	F-13
53700-NL0-003	F- 4	77000				90111-NX4-000	F- 3
53705-NF5-760	F- 4			90001-NX5-700	E- 8	90113-MR7-000	F- 8
53710-NF5-611	F- 4	77210-NX5-780	F-18	90001-438-850	F-16	90114-MA5-671	F- 3
53713-NC8-000	F- 4	77210-NX5-790	F-18	90002-GHB-690	F- 1	90114-MW4-850	F- 8
		77220-NX5-700	F-18	90002-KG4-000	E- 7	90114-310-000	F- 2
		77221-NF5-760	F-18	90003-MC7-000	F- 6	90120-NX5-000	F- 8
55000					F-12	90122-NX5-000	F- 8
				90004-GHB-670	E- 5	90124-NX4-000	F-16
55204-GJ2-000	F-10	80000		90005-NX5-000	E- 9	90126-MR7-003	F- 5
				90011-KS4-650	F-13	90126-KT2-000	F-14
		80101-NX5-770	F-10	90022-MG8-000	E-10	90134-ND5-000	F-16
61000		80101-NX5-790	F-10	90035-NX5-700	E- 1		F-17
		80102-NX5-770	F-10		E- 2	90134-NX5-000	E- 6
61100-NX5-000	F- 4	80108-NX5-770	F-10	90037-NX5-000	E- 1	90145-MS9-611	F- 7
61104-KA4-700	F-18	80109-NX5-770	F-10		E- 2	90145-NX5-004	F- 3
61104-MN1-670	F-18	80111-NX5-790	F-10		E- 6	90155-MR8-000	F-13
		80112-MA6-000	F-16	90081-NF5-000	E- 3	90178-NC8-000	F-12
				90081-NX5-000	E- 7	90182-KA3-730	F-14
64000				90082-NX5-000	E- 7	90197-MN5-000	F-15
		83000		90083-NX5-000	E- 7	90201-KV3-700	F-12
64100-NX5-780	F-18			90101-692-000	F-13	90201-NF5-000	E- 4
64109-NF5-750	F-18	83621-198-000	F-18	90102-NF5-000	F-14	90201-415-000	E- 1
64121-ML0-730	F-18			90103-NF5-000	F-14		E- 2
64200-NX5-770	F-18			90104-ML7-920	F-13	90235-MN1-670	E- 3
64234-NX5-770	F-18	87000		90105-NX5-000	F- 7	90301-HA7-670	E- 6
				90106-NF4-770	F-18	90301-473-003	E- 1
		87207-NX4-770	F- 9	90108-GK1-000	F- 4		E- 2
		87208-ND4-000	F- 9		F-10		E- 4

'98・'99 - RS250R 部品番号索引

部品番号	ブロック	部品番号	ブロック	部品番号	ブロック	部品番号	ブロック
	F-12	90443-MF5-000	E- 4	90651-ML0-731	F- 8	91000	
90301-NX4-000	F-16	90445-MM4-000	E- 7	90651-NC8-000	F- 2		
90302-NF5-760	F- 4	90447-KE1-000	E- 6		F- 3	91001-KG8-901	E- 4
90302-NX5-000	F- 3	90451-KE8-000	E- 9		F- 4	91001-NX5-003	E- 8
	F- 8	90453-752-B00	F- 8		F- 7	91001-NX5-701	E- 7
90304-GA6-003	F-14	90454-428-000	E- 9		F- 9	91003-NX5-003	E- 8
90305-MB4-003	F-13	90456-KA4-000	E- 3		F-15	91004-KY4-900	E-10
90305-ML7-000	F- 6	90456-425-000	E- 3		F-16	91005-NX5-771	E- 7
90306-NF5-951	F-14	90461-286-000	E- 9		F-17	91010-NX5-003	E- 7
90309-428-731	F- 8	90462-323-000	E- 9		F-18	91011-NX5-000	E-10
90315-MR7-000	F- 8	90485-GB4-790	F-13	90652-ND5-000	F- 9	91012-KA3-710	E- 7
90316-NX5-000	F- 8	90488-425-000	E- 1		F-10		E-10
90321-KF0-000	F- 2		E- 2		F-16	91012-NX5-000	E- 7
90355-469-000	F-13	90501-MR7-003	F- 8	90652-NX5-000	F- 8	91016-MR7-003	F- 4
90401-NX5-700	E- 8	90501-ND5-750	F-14	90653-MR7-000	F- 8	91021-ML3-003	E- 3
90401-NX5-770	E- 1	90504-MA6-000	F-12	90653-NC8-000	F-18	91021-148-004	E- 7
	E- 2	90506-430-000	F-11	90654-NC8-000	F-18	91022-KA4-740	E- 7
90402-ND5-750	E- 3	90510-NX4-000	F-16	90654-NX5-770	F-10	91024-GJ5-003	E- 1
90402-PC6-000	E- 9	90511-NX4-000	F-16	90655-NC8-000	F-18		E- 2
90411-NF5-760	E- 3	90512-NX4-000	F-16	90655-NX5-770	F-10	91026-MN0-003	E- 9
90412-NF5-760	E- 3	90513-NX4-000	F-16	90656-MR7-000	F- 8	91034-NX5-003	E- 4
90413-NF5-760	E- 3	90527-230-000	F-14	90656-NX4-000	F-18	91048-NX5-004	F-13
90414-NF5-760	E- 3	90543-273-000	E- 1	90656-NX5-770	F-10	91060-NL0-003	F- 4
90428-958-000	E-10		E- 2	90659-MR5-000	F- 2	91060-NX5-004	F-13
90430-PV0-000	F-16		E- 6	90701-NX5-000	E- 6	91061-ML0-731	F- 8
90432-121-000	E- 6		E- 7		E- 8	91062-NX5-003	F- 8
90432-428-000	E- 3		E-16	90754-NX5-770	F-10	91071-MR7-003	F-13
90435-HB3-000	E-10	90559-HA8-000	F-14	90755-NX5-770	F-10	91072-MR7-003	F-13
90441-KR3-000	E- 5	90559-MR8-000	F-13	90756-NX5-770	F-10	91080-NC8-300	F-10
90442-035-000	E- 1	90601-ZE1-000	F- 3				F-18
	E- 2		F- 7			91081-NF4-003	F-11
	E- 4	90601-107-000	E- 9			91082-NF5-000	F-10
90443-MB0-000	E- 3	90651-MA5-671	F- 3			91101-NX5-023	E- 8

'98・'99 - RS250R 部品番号索引

部品番号	ブロック	部品番号	ブロック	部品番号	ブロック	部品番号	ブロック
91101-PZ9-000	E- 7	91359-415-300	E- 3	93892-04010-00	E-11	94252-16100	F- 8
91101-121-691	E- 3	91361-MB0-000	E- 7	93892-04014-18	E-11		F-18
	E-10			93892-04016-18	E-11	94301-06100	E- 1
91102-GE1-711	E-10			93893-04012-17	F- 3		E- 2
91106-NX5-003	F-14	92000				94301-08100	E- 3
91201-KM4-003	E- 8						E- 4
91201-ML3-873	E- 9	92101-06025-0A	F-12	94000			E- 6
91201-965-000	E- 6	92201-08032-0A	F- 4			94301-10120	E- 1
91202-MR7-003	F-13	92301-05014-0A	E- 4	94001-05000-0S	E- 4		E- 2
91202-NX5-771	E- 8	92301-05016-0A	E- 4	94001-05080-0S	E- 1	94303-08140	E- 7
91203-KK3-830	E- 3	92900-06028-0E	E- 1		E- 2		E-10
91205-PH8-005	E- 1		E- 2	94001-06000-0S	F- 2	94510-14000	E-10
	E- 2	92900-08032-3E	E- 7	94001-06200-0S	F-12	94520-22000	E- 4
91206-KV3-003	E- 7	92900-08035-3E	E- 7	94001-12200-0S	E- 5	94520-37000	F-13
91211-KA3-761	E- 6			94002-08000-0S	F- 4	94520-42000	F- 6
91212-422-006	F- 3				F-13	94560-62200	E- 8
91214-MR7-003	F-13	93000		94050-06000	F- 1	94601-17000	F- 4
91254-NF5-611	F- 5				F-11		
91255-NF5-631	F- 5	93401-06025-00	F-12		F-12		
91255-723-671	E- 7	93404-06020-08	E- 3		F-17	95000	
91258-GF4-003	F- 5	93404-06025-00	F-17	94050-08000	E- 1		
91261-MB0-003	E- 7	93404-06028-00	F- 1		E- 2	95001-75060-40	F- 9
91264-415-003	E- 3		F-16		F- 4	95001-75090-40	F- 9
91271-MB0-013	E- 3	93500-03006-0A	F- 3		F-13	95002-02070	E- 7
91301-KR3-003	F-11	93500-04012-0A	E-11	94050-10000	F-16		E-11
91302-HA5-003	E- 1	93500-04012-00	F-16	94101-03000	F-10	95002-02079	E-11
	E- 2	93500-04025-0G	E- 7		F-18	95002-02080	F-17
91304-MJ0-003	E- 7	93500-05016-0A	F- 2	94101-03800	F- 3	95002-02120	F- 7
91306-HB3-003	E- 3	93500-05020-0G	F- 2	94101-06000	F-12		F- 9
91307-PK2-005	F- 1	93500-05025-0G	E- 7		F-13	95002-45000	F- 9
91311-MR7-003	F- 5	93600-06012-0A	E- 7	94102-08000	F- 4	95002-50000	F- 9
91315-KE8-003	F-11		E-10	94201-25300	F-18	95002-80000	F- 9
91351-NF5-611	F- 5	93892-03008-08	E- 7	94251-05000	F- 3	95003-10003-31	F- 9

'98・'99 - RS250R 部品番号索引

部品番号	ブロック	部品番号	ブロック	部品番号	ブロック	部品番号	ブロック
95003-10022-31	F- 9	96500-06010-00	F-12	99113-GHB-1650	E-11		
95003-10052-31	F- 9	96500-06016-00	F-15	99113-GHB-1680	E-11		
95003-10055-31	F- 9		F-18	99113-GHB-1700	E-11		
95003-14025-10	F-17	96500-06020-00	F-11	99113-GHB-1720	E-11		
95003-23060-31	F- 9		F-12	99113-GHB-1750	E-11		
95003-45012-10	F- 7		F-16	99113-GHB-1780	E-11		
95018-52250	E- 7	96500-06025-08	F-11	99113-GHB-1800	E-11		
95701-06028-08	E-10		F-17	99113-GHB-1820	E-11		
95801-08040-00	F-12	96500-06032-00	F-11	99113-GHB-1850	E-11		
		96500-08025-00	F-12	99113-GHB-1880	E-11		
		96500-08035-00	F- 2	99113-GHB-1900	E-11		
96000			F- 4	99113-GHB-1920	E-11		
			F-12	99113-GHB-1950	E-11		
96001-06012-00	E- 7	96500-08045-00	F-13	99113-GHB-1980	E-11		
96001-06014-00	E- 1	96500-10028-00	F-16	99113-GHB-2000	E-11		
	E- 2	96500-10055-08	F-16	99113-GHB-2050	E-11		
	E-10	96700-06016-07	F-11	99113-GHB-2100	E-11		
96001-06020-00	F-18	96700-08032-10	F- 4	99113-GHB-2150	E-11		
96001-06022-00	E- 7			99113-GHB-2200	E-11		
	F- 2			99113-GHB-2250	E-11		
96001-06025-00	E- 3	99000		99113-GHB-2300	E-11		
	E- 7						
96001-06025-07	F- 3	99103-440-0400	E-11				
96001-06028-00	E- 6	99103-440-0420	E-11				
	F- 4	99103-440-0450	E-11				
96001-06032-00	E- 3	99103-440-0480	E-11				
	E- 6	99103-440-0500	E-11				
96001-06035-00	F- 4	99113-GHB-1500	E-11				
96001-06040-00	E- 4	99113-GHB-1520	E-11				
96150-60040-10	F- 6	99113-GHB-1550	E-11				
96211-04000	F- 5	99113-GHB-1580	E-11				
96211-06000	E- 3	99113-GHB-1600	E-11				
96220-40080	E-10	99113-GHB-1620	E-11				