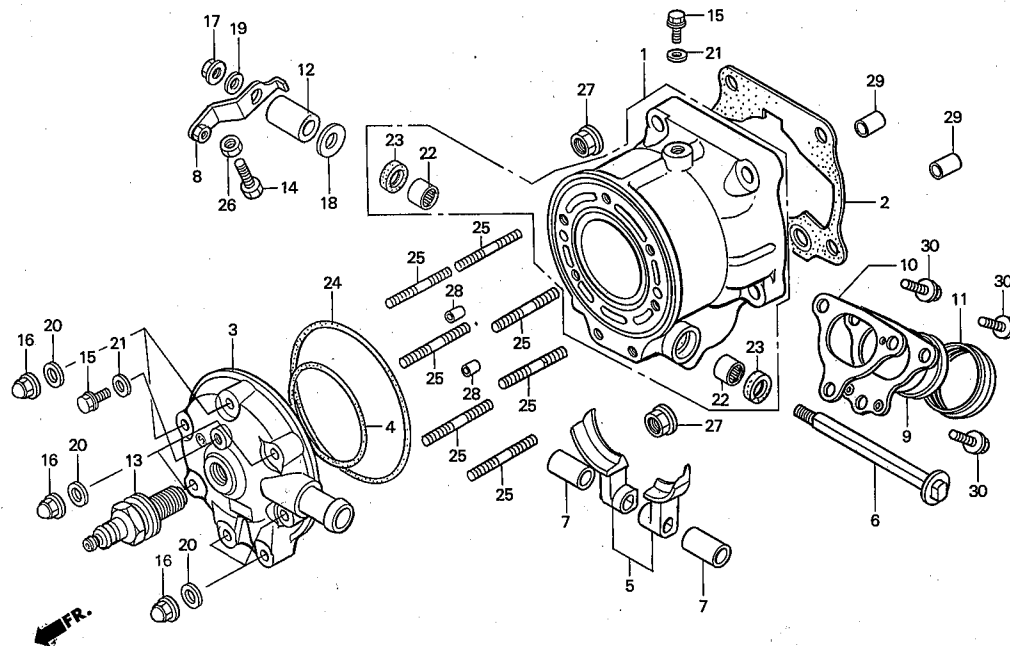


ブロック No.

E-1

フロントシリンダー・
シリンダーヘッド

'99 RS250R
2000 RS250R



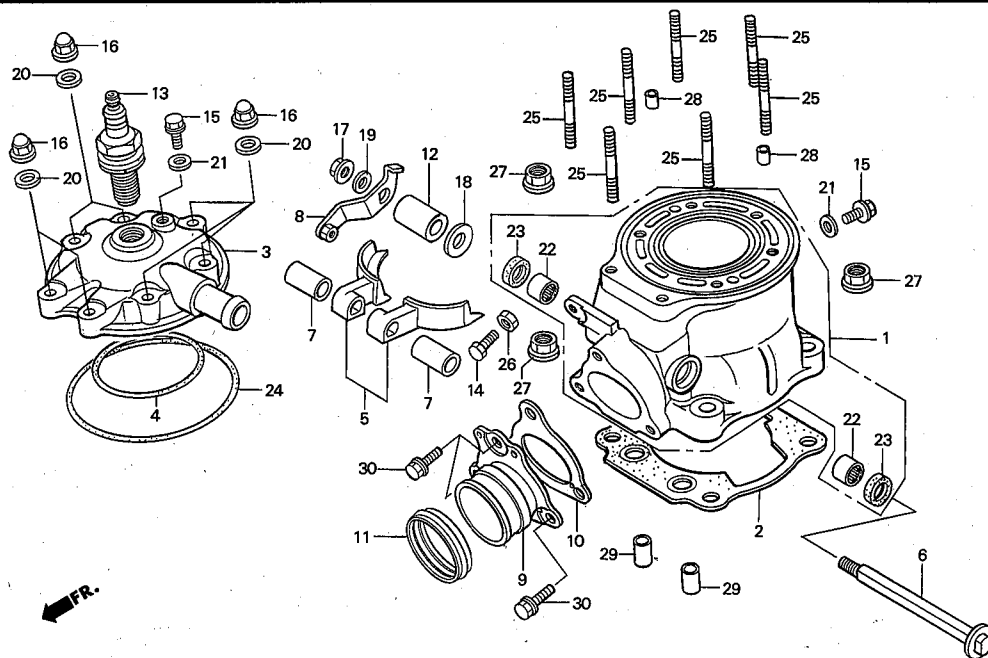
見出番号	部品番号	部品名	希望小売価格(円)	使用個数 '99 '00	備考	見出番号	部品番号	部品名	希望小売価格(円)	使用個数 '99 '00	備考
• 1	12101-NX5-770	シリンダーCOMP. A(マークA)	76,000	1 1		17	90301-473-003	ナット, U, 6mm	210	1 1	
• 2	12194-NX5-701	ガスケット, シリンダー (0.4t)	200	(1) (1)		• 18	90401-NX5-770	ワッシャー8mm	125	1 1	
• 3	12195-NX5-701	ガスケット, シリンダー (0.5t)	200	1 1		19	90442-035-000	ワッシャー, シーリング6mm	110	1 1	
• 4	12196-NX5-701	ガスケット, シリンダー (0.6t)	200	(1) (1)		20	90488-425-000	ワッシャー, シーリング6mm	125	7 7	
• 5	12211-NX5-790	ヘッド, シリンダー	11,000	1 1		21	90543-273-000	パッキン, フロントフォークドレンコック	90	2 2	
• 6	12213-ND5-000	Oリング61X1.9	250	1 1		22	91024-GJ5-003	ベアリング, ニードル12X16X10	320	2 2	
• 7	14210-NX5-700	セット, バルブ	7,000	1 1		23	91205-PH8-005	オイルシール12X18X4	350	2 2	
• 8	14221-NX5-000	シャフト, エキゾーストバルブ	4,900	1 1		24	91302-HA5-003	Oリング85. 3X2	580	1 1	
• 9	14223-NF5-750	カラー8mm	260	2 2		• 25	92900-06028-0E	ボルト, スタッド(2), 6X28	50	7 7	
• 10	14420-NX5-750	アームCOMP., フロントバルブ	2,900	1 1		26	94001-05080-0S	ナット5mm	25	1 1	
• 11	18220-NX5-770	ジョイント, エキゾーストパイプ	4,400	1 1	ℓ=31 mm	27	94050-08000	ナット, フランジ8mm	35	4 4	
• 12	18231-NX5-000	ガスケット, エキゾーストジョイント	450	1 1		28	94301-06100	ピン, ノック6X10	60	2 2	
• 13	18359-KS7-000	シール, エキゾーストパイプ	390	1 1		29	94301-10120	ピン, ノック10X12	70	2 2	
• 14	24329-KT8-000	カラー, ガイドプレートディスタンス	180	1 1		30	96001-06014-00	ボルト, フランジ6X14	40	3 3	
• 15	31930-NX5-751	スパークプラグR6120-10	4,000	(1) (1)							
• 16	31940-NX5-751	スパークプラグR6120-10.5	4,000	1 1							
• 17	31950-NX5-751	スパークプラグR6120-11	4,000	(1) (1)							
• 18	90035-NX5-700	ボルト, ストッパー	210	1 1							
• 19	90037-NX5-000	ボルト, ウォーターチェック6X10	260	2 2							
• 20	90201-415-000	ナット, キャップ6mm	130	7 7							

ブロック No.

E-2

リヤシリンダー・シリンダー
ヘッド

'99 RS250R
2000 RS250R



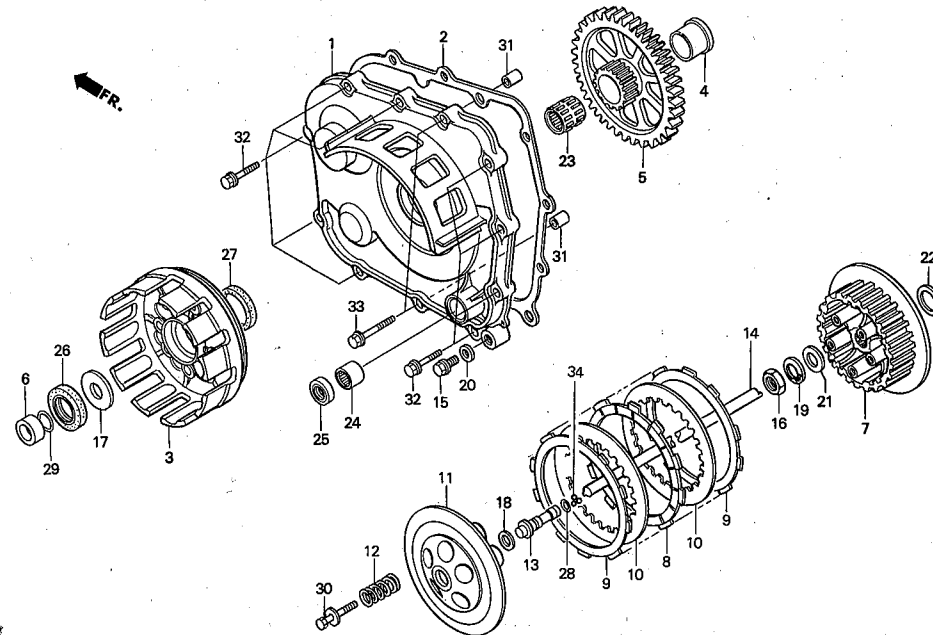
見出番号	部品番号	部品名	希望小売価格(円)	使用個数 '99 '00	備考	見出番号	部品番号	部品名	希望小売価格(円)	使用個数 '99 '00	備考
• 1	12101-NX5-770	シリンダーCOMP. A(マークA)	76,000	1 1		17	90301-473-003	ナット, U, 6mm	210	1 1	
• 2	12194-NX5-701	ガスケット, シリンダー (0.4t)	200	(1) (1)		• 18	90401-NX5-770	ワッシャー8mm	125	1 1	
•	12195-NX5-701	ガスケット, シリンダー (0.5t)	200	1 1		19	90442-035-000	ワッシャー, シーリング6mm	110	1 1	
	12196-NX5-701	ガスケット, シリンダー (0.6t)	200	(1) (1)		20	90488-425-000	ワッシャー, シーリング6mm	125	7 7	
• 3	12211-NX5-790	ヘッド, シリンダー	11,000	1 1		21	90543-273-000	パッキン, フロントフォークドレンコック	90	2 2	
• 4	12213-ND5-000	Oリング61X1.9	250	1 1		22	91024-GJ5-003	ベアリング, ニードル12X16X10	320	2 2	
• 5	14210-NX5-700	セット, バルブ	7,000	1 1		23	91205-PH8-005	オイルシール12X18X4	350	2 2	
						24	91302-HA5-003	Oリング85.3X2	580	1 1	
• 6	14221-NX5-000	シャフト, エキゾーストバルブ	4,900	1 1		• 25	92900-06028-0E	ボルト, スタッド(2), 6X28	50	7 7	
• 7	14223-NF5-750	カラー8mm	260	2 2		26	94001-05080-0S	ナット5mm	25	1 1	
• 8	14410-NX5-750	アームCOMP., リヤバルブ	2,900	1 1		27	94050-08000	ナット, フランジ8mm	35	4 4	
• 9	18220-NX5-000	ジョイント, エキゾーストパイプ	4,400	1 1	ℓ=33 mm	28	94301-06100	ピン, ノック6X10	60	2 2	
• 10	18231-NX5-000	ガスケット, エキゾーストジョイント	450	1 1		29	94301-10120	ピン, ノック10X12	70	2 2	
						30	96001-06014-00	ボルト, フランジ6X14	40	3 3	
11	18359-KS7-000	シール, エキゾーストパイプ	390	1 1							
12	24329-KT8-000	カラー, ガイドプレートディスタンス	180	1 1							
• 13	31930-NX5-751	スパークプラグR6120-10	4,000	(1) (1)							
•	31940-NX5-751	スパークプラグR6120-10.5	4,000	1 1							
•	31950-NX5-751	スパークプラグR6120-11	4,000	(1) (1)							
• 14	90035-NX5-700	ボルト, ストッパー	210	1 1							
• 15	90037-NX5-000	ボルト, ウォーターチェック6X10	260	2 2							
16	90201-415-000	ナット, キャップ6mm	130	7 7							

ブロック No.

E-3

L.クランクケースカバー・クラッチ

'99 RS250R
2000 RS250R



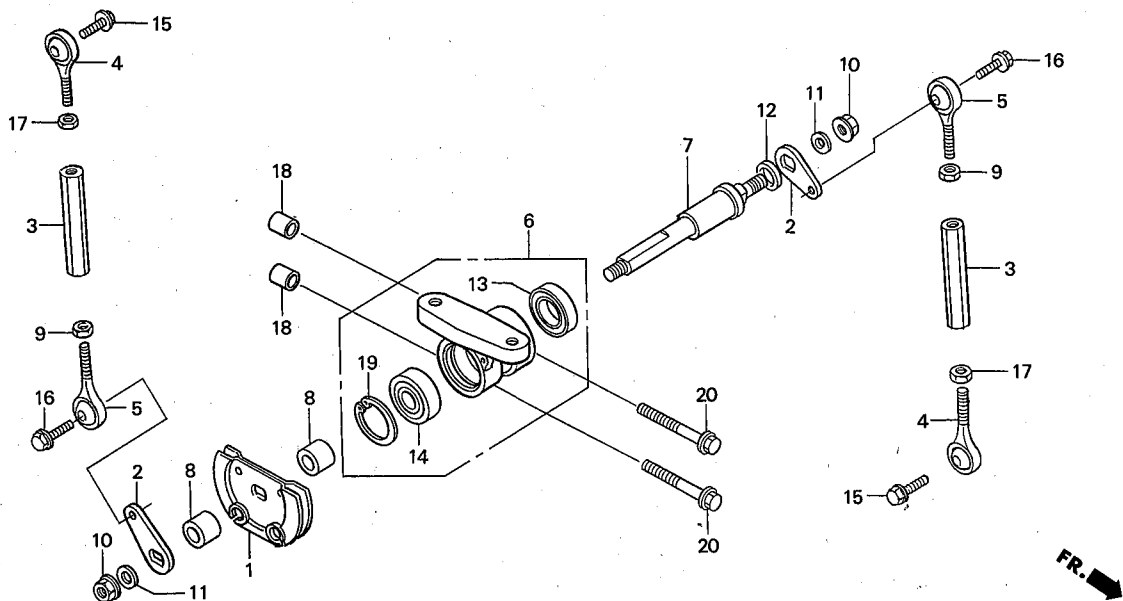
見出番号	部品番号	部品名	希望小売価格(円)	使用個数 '99 '00	備考	見出番号	部品番号	部品名	希望小売価格(円)	使用個数 '99 '00	備考
• 1	11340-NX5-750	カバー, L. クランクケース	21,000	1 1		• 17	90402-ND5-750	ワッシャー, スラスト22×45.5×2	500	1 1	
• 2	11395-NX5-000	ガスケット, L. カバー	500	1 1		• 18	90411-NF5-760	ワッシャー, シム1.0	160	N N	
• 3	22100-NX5-680	アウター-COMP., クラッチ	21,500	(1) 1		•	90412-NF5-760	ワッシャー, シム1.4	160	N N	
•	22100-NX5-790	アウター-COMP., クラッチ	21,100	1 -		•	90413-NF5-760	ワッシャー, シム1.8	160	N N	
• 4	22106-NX5-700	カラー, クラッチアウター	660	1 1		•	90414-NF5-760	ワッシャー, シム2.2	160	N N	
• 5	22111-NX5-000	ギヤ-56T, プライマリードリブン	12,300	(1) (1)		19	90432-428-000	ワッシャー, ロック	270	1 1	
•	22112-NX5-000	ギヤ-57T, プライマリードリブン	12,300	(1) (1)		20	90443-MB0-000	ワッシャー, シーリング10mm	100	1 1	
•	22113-NX5-000	ギヤ-58T, プライマリードリブン	12,300	1 1		21	90456-KA4-000	ワッシャー, スラスト18×32	150	1 1	
• 6	22117-NX5-000	カラー-22×30×10.2	600	1 1		22	90456-425-000	ワッシャー-A, スラスト22mm	230	1 1	
• 7	22120-NX5-680	センター, クラッチ	4,800	(1) 1		23	91021-ML3-003	ベアリング, ニードル28×32×27.2	720	1 1	
•	22120-NX5-710	センター, クラッチ	4,600	1 -		24	91101-121-691	ベアリング(7E-HK1412), ニードル	770	1 1	
• 8	22201-NX5-003	ディスク, クラッチフリクション	1,350	4 4		25	91203-KK3-830	オイルシール14×22×5	120	1 1	
• 9	22202-NX5-000	ディスク, クラッチフリクション	1,350	2 2		26	91264-415-003	オイルシール30×47×7	430	1 1	
10	22321-MM9-000	プレート, クラッチ	370	5 5		27	91271-MB0-013	オイルシール47×56×7	410	1 1	
• 11	22351-NX5-000	プレート, クラッチプレッシャー	2,100	1 -		28	91306-HB3-003	Oリング8×1.7	100	1 1	
•	22351-NX5-680	プレート, クラッチプレッシャー	2,400	(1) 1		29	91359-415-300	Oリング22×1.7	150	1 1	
12	22401-KA5-740	スプリング, クラッチ	225	5 5		30	93404-06020-08	ボルトワッシャー-6×20	35	5 5	
• 13	22841-ND5-750	ピース, リフタージョイント	2,180	1 1		31	94301-08100	ピン, ノック8×10	60	2 2	
• 14	22850-NX5-700	ロッド, クラッチリフター	2,240	1 1		32	96001-06025-00	ボルト, フランジ6×25	50	9 9	
• 15	90081-NF5-000	ボルト, ドレン10mm	130	1 1		33	96001-06032-00	ボルト, フランジ6×32	50	2 2	
16	90235-MN1-670	ナット18mm	215	1 1		34	96211-06000	ボール, スチール#6	10	3 3	

ブロック No.

E-4

エキゾーストバルブプーリー・
リヤアジャスターロッド

'99 RS250R
2000 RS250R



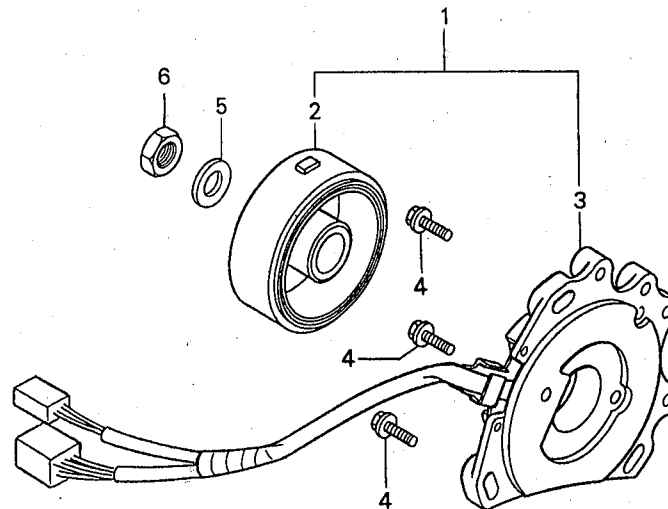
見出番号	部品番号	部品名	希望小売価格(円)	使用個数 '99 '00	備考	見出番号	部品番号	部品名	希望小売価格(円)	使用個数 '99 '00	備考
• 1	14243-NF5-750	プーリーCOMP.	3,120	1 1							
• 2	14245-NX5-000	アーム, プーリー	1,660	2 2							
• 3	14248-NF5-750	アジャスターロッド, リヤ	2,500	2 2							
• 4	14337-NX5-003	ロッドエンド5mm	1,250	2 2							
• 5	14338-NX5-003	L. ロッドエンド5mm	1,250	2 2							
• 6	18150-NX5-000	ホルダーCOMP., プーリー	12,000	1 1							
• 7	18152-NX5-700	シャフト, ドリブンプーリー	4,300	1 1							
• 8	18153-NX5-000	カラー8X10	250	2 2							
• 9	90201-NF5-000	L. ナット5mm	110	2 2							
10	90301-473-003	ナット, U, 6mm	210	2 2							
11	90442-035-000	ワッシャー, シーリング6mm	110	2 2							
12	90443-MF5-000	ワッシャー, スラスト8.5	100	1 1							
13	91001-KG8-901	ベアリング, ラジアルボール6901UU	500	1 1							
• 14	91034-NX5-003	ベアリング, ボール8X22X7	900	1 1							
15	92301-05014-0A	ボルト, リセス5X14	30	2 2							
• 16	92301-05016-0A	ボルト, リセス5X16	30	2 2							
17	94001-05000-0S	ナット, 6カク5mm	25	2 2							
18	94301-08100	ピン, ノック8X10	60	2 2							
19	94520-22000	サークリップ, インターナル22mm	40	1 1							
20	96001-06040-00	ボルト, フランジ6X40	50	2 2							

ブロック No.

E-5

A.C.ジェネレーター

'99 RS250R
2000 RS250R



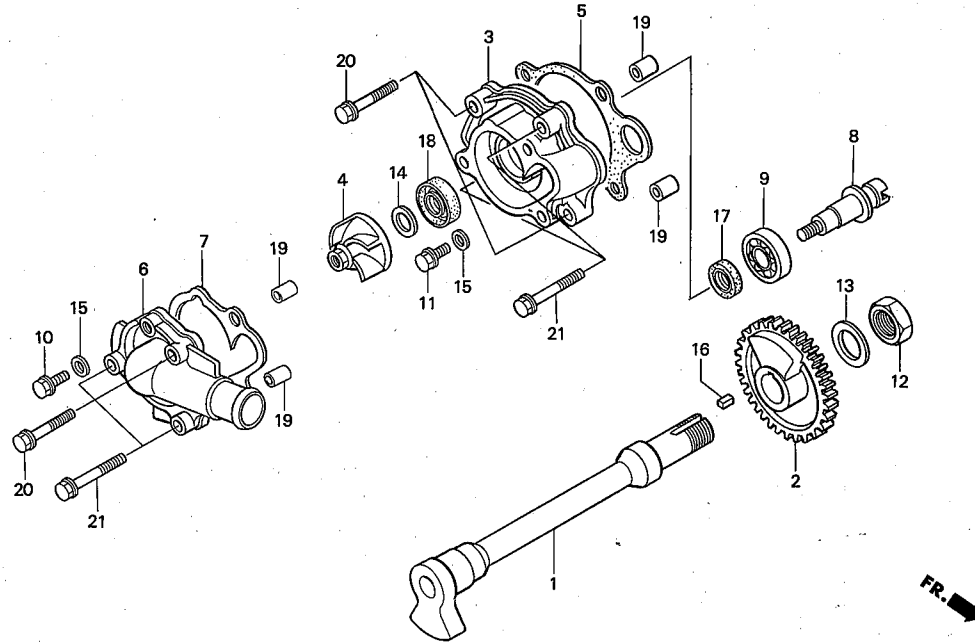
見出 番号	部品番号	部 品 名	希望小売 価格(円)	使用個数 '99 '00	備考	見出 番号	部品番号	部 品 名	希望小売 価格(円)	使用個数 '99 '00	備考
• 1	31100-NX5-681	A.C.ジェネレーター-ASSY.	44,000	(1) 1							
•	31100-NX5-771	A.C.ジェネレーター-ASSY.	44,000	1 -							
• 2	31110-NX5-771	フライホイールCOMP.	23,000	1 1							
• 3	31120-NX5-681	ステーターCOMP.	22,000	(1) 1							
•	31120-NX5-771	ステーターCOMP.	22,000	1 -							
4	90004-GHB-670	ボルト, フランジNSHF6×25	90	3 3							
5	90441-KR3-000	ワッシャー, プレイン12mm	135	1 1							
6	94001-12200-0S	ナット, 6カク12mm	40	1 1							

ブロック No.

E-6

ウォーターポンプ

'99 RS250R
2000 RS250R



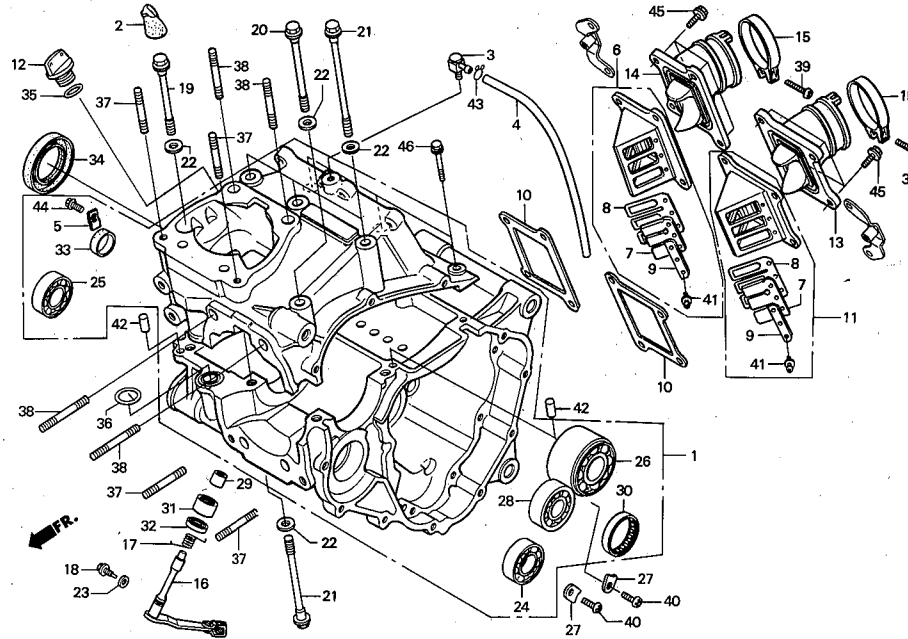
見出番号	部品番号	部品名	希望小売価格(円)	使用個数 '99 '00	備考	見出番号	部品番号	部品名	希望小売価格(円)	使用個数 '99 '00	備考
• 1	13420-NX5-770	シャフトCOMP., バランサー	17,000	1 1		20	96001-06028-00	ボルト, フランジ6×28	50	3 3	
• 2	13426-NX5-700	ギヤー, バランサードリブン	8,700	1 1		21	96001-06032-00	ボルト, フランジ6×32	50	4 4	
• 3	19210-NX5-680	ボディ, ウォーターポンプ	11,000	(1) 1							
• 4	19210-NX5-700	ボディ, ウォーターポンプ	10,300	1 -							
• 5	19215-KA5-690	インペラー, ウォーターポンプ	1,450	1 1							
• 6	19219-NX5-003	ガスケット, ウォーターポンプボディ	170	1 1							
• 7	19220-NX5-000	カバー, ウォーターポンプ	1,0800	1 1							
• 8	19229-NX5-003	ガスケット, ウォーターポンプカバー	170	1 1							
• 9	19233-NX5-700	シャフト, ウォーターポンプ	1,500	1 1							
• 10	50814-GZ5-003	ベアリング, ラジアルボール6001	480	1 1							
• 11	90037-NX5-000	ボルト, ウォーターチェック6×10	260	1 1							
• 12	90134-NX5-000	ボルト, ドレン6×10	160	1 1							
• 13	90301-HA7-670	ナット, ロック20mm	310	1 1							
• 14	90432-121-000	ワッシャー, ロック	145	1 1							
• 15	90447-KE1-000	ワッシャー, シーリング7mm	90	1 1							
• 16	90543-273-000	パッキン, フロントフォークドレンコック	90	2 2							
• 17	90701-NX5-000	キー4×4×7	150	1 1							
• 18	91201-965-000	オイルシール12×22×5	185	1 1							
• 19	91211-KA3-761	シール, ウォーターポンプ	240	1 1							
• 20	94301-08100	ピン, ノック8×10	60	4 4							

ブロック No.

E-7

クランクケース

'99 RS250R
2000 RS250R



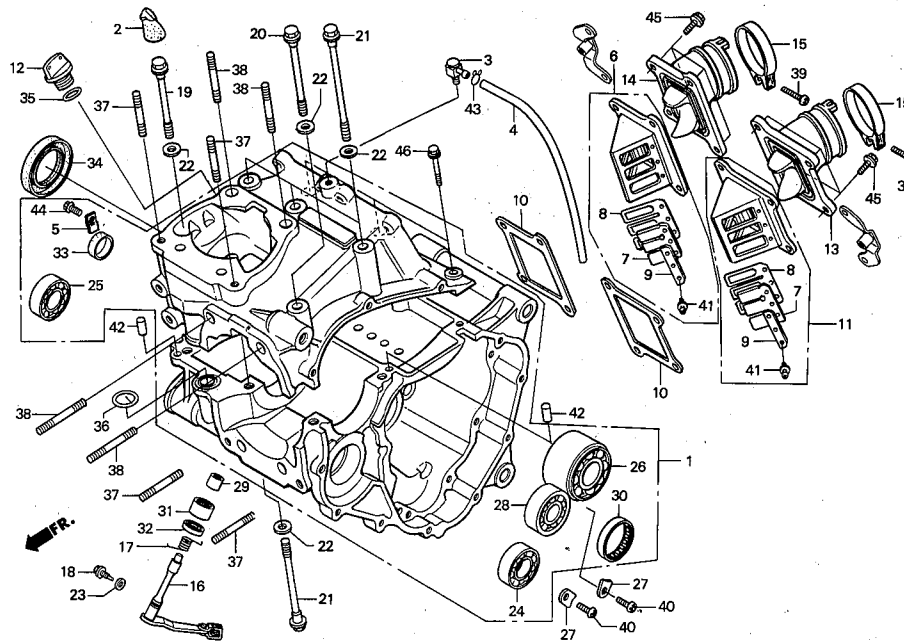
見出番号	部品番号	部品名	希望小売価格(円)	使用個数 '99 '00	備考	見出番号	部品番号	部品名	希望小売価格(円)	使用個数 '99 '00	備考
● 1	11000-NX5-405	クランクケースセット	153,000	1 1	No33プラグ付	● 19	90081-NX5-000	ボルト, フランジ9×82.5	750	1 1	
● 2	11102-NX5-600	プラグ, クランクケースボルト	900	(1) (1)		● 20	90082-NX5-000	ボルト, フランジ9×87	800	1 1	
● 3	11106-GM2-300	ジョイント, プリーザー	225	1 1		● 21	90083-NX5-000	ボルト, フランジ9×114	900	4 4	
● 4	11206-KR8-000	チューブ, プリーザー	230	1 1		22	90445-MM4-000	ワッシャー9mm	115	6 6	
● 5	11209-NH3-760	ストッパー, シール	210	(1) 1		23	90543-273-000	バックイン, フロントフォークドレンコック	90	1 1	
● 6	14100-NX5-701	バルブASSY., リヤリード	6,700	1 1		● 24	91001-NX5-701	ベアリング, スペシャルボール20×47×14	600	1 1	
● 7	14111-NX5-600	バルブオンリー-A, リード	450	(4) (4)		● 25	91005-NX5-771	ベアリング, ラジアルボール6005	720	1 1	
● 8	14111-NX5-701	バルブオンリー-A, リード	400	4 4		● 26	91010-NX5-003	ベアリング, ボール5205-M	900	1 1	
● 9	14112-NX5-601	バルブオンリー-B, リード	450	(4) (4)		27	91012-KA3-710	プレート, カウンターシャフトベアリング	140	2 2	
● 10	14112-NX5-701	バルブオンリー-B, リード	400	4 4		● 28	91012-NX5-000	ベアリング, ボール6204Z	900	1 1	
● 11	14121-NX5-003	ストッパー, リードバルブ	300	4 4		29	91021-148-004	ベアリング, ニードル1010	530	1 1	
● 12	14132-NX5-003	ガスケット, リードバルブ	170	2 2		30	91022-KA4-740	ベアリング, シェル33×38×8	620	1 1	
● 13	14200-NX5-701	バルブASSY., フロントリード	6,700	1 1		31	91101-PZ9-000	ベアリング, ニードル12×16×10	330	1 1	
● 14	15611-NF4-900	キャップ, オイルフィルター	250	1 1		32	91206-KV3-003	オイルシール12×19×5	145	1 1	
● 15	16210-NX5-790	インシュレーター, フロントキャブレター	7,100	1 1		33	91255-723-671	プラグ, シール22×7	440	1 1	
● 16	16220-NX5-790	インシュレーター, リヤキャブレター	7,100	1 1		34	91261-MB0-003	オイルシール34×50×7	410	1 1	
● 17	95018-52250	バンド52エアークリーナコネクティングチューブ	220	2 2		35	91304-MJ0-003	Oリング	105	1 1	
● 18	22810-NX5-000	レバーCOMP., クラッチ	3,600	1 1							
● 19	22815-MLO-780	スプリング, クラッチレバー	125	1 1							
● 20	90002-KG4-000	ボルト, スペシャル6mm	120	1 1							

ブロック No.

E-7

クランクケース

'99 RS250R
2000 RS250R



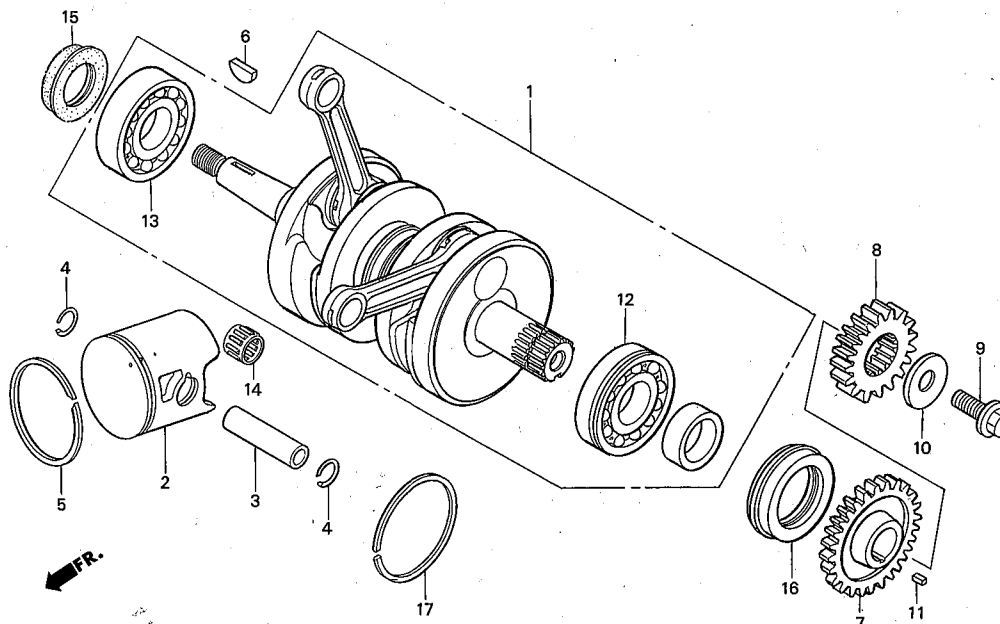
見出番号	部品番号	部品名	希望小売価格(円)	使用個数 '99 '00	備考	見出番号	部品番号	部品名	希望小売価格(円)	使用個数 '99 '00	備考
36	91361-MB0-000	Oリング19×1.9	115	1 1							
37	92900-08032-3E	ボルト, スタッド(2)8×32	70	4 4							
38	92900-08035-3E	ボルト, スタッド(2)8×35	70	4 4							
39	93500-04025-0G	スクリュー, パン4×25	25	2 2							
40	93600-06012-0A	スクリュー, フラット6×12	30	2 2							
41	93892-03008-08	スクリューワッシャー3×8	30	12 12							
42	94303-08140	ピン, ノック8×14	60	2 2							
43	95002-02070	クリップ, チューブB7	30	1 1							
44	96001-06012-00	ボルト, フランジ6×12	40	1 1							
45	96001-06022-00	ボルト, フランジ6×22	50	8 8							
46	96001-06025-00	ボルト, フランジ6×25	50	3 3							

ブロック No.

E-8

クランクシャフト・
ピストン

'99 RS250R
2000 RS250R



△注意

クランクシャフトCOMPとオイルシール
は年式に合わせてセットで使用のこと

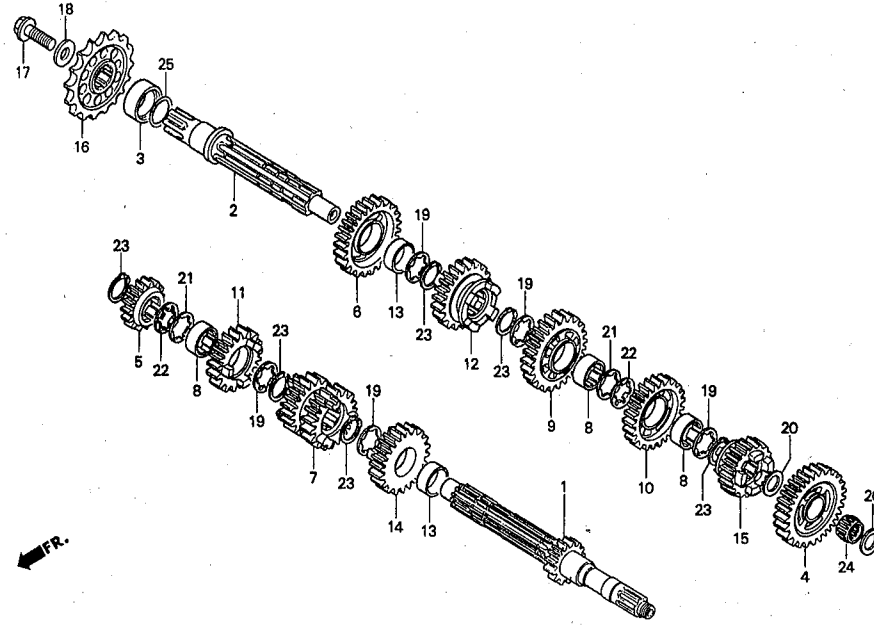
見出 番号	部品番号	部 品 名	希望小売 価格(円)	使用個数 '99 '00	備考	見出 番号	部品番号	部 品 名	希望小売 価格(円)	使用個数 '99 '00	備考
• 1	13000-NX5-790	クランクシャフトCOMP.	81,000	1 1							
• 2	13100-NX5-790	ピストンCOMP.	5,100	2 2							
• 3	13111-KV3-000	ピン, ピストン.	620	2 2							
• 4	13112-NX5-700	クリップ, ピストンピン15mm.	70	4 4							
• 5	13121-NX5-701	リング, ピストン.	1,260	2 2							
• 6	13331-360-000	キー, スペシャルウッドラフ25×14.	190	1 1							
• 7	13415-NX5-710	ギヤー, バランサードライブ.	6,500	1 1							
• 8	13615-NX5-710	ギヤー, プライマリードライブ.	4,680	1 1							
• 9	90001-NX5-700	ボルト, フランジ12×30.	200	1 1							
• 10	90401-NX5-700	ワッシャー12.5×34×5.	300	1 1							
• 11	90701-NX5-000	キー4×4×7.	150	1 1							
• 12	91001-NX5-003	ベアリング, ラジアルボール6305L.	1,000	1 1							
• 13	91003-NX5-003	ベアリング, ラジアルボール6305R.	1,000	1 1							
• 14	91101-NX5-023	ベアリング, コンロッドスモールエンド.	750	2 2							
• 15	91201-KM4-003	オイルシール25×38×8.	330	1 1							
• 16	91202-NX5-771	オイルシール34×62×6.	2,990	1 1							
• 17	94560-62200	リング, スナップ62mm.	105	1 1							

ブロック No.

E-9

トランスミッション

'99 RS250R
2000 RS250R



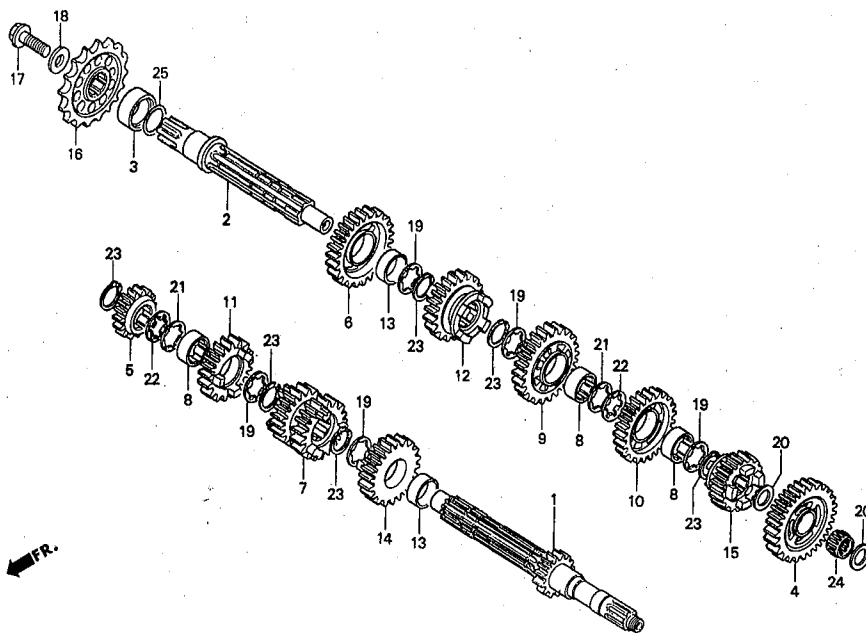
見出番号	部品番号	部品名	希望小売価格(円)	使用個数 '99 '00	備考	見出番号	部品番号	部品名	希望小売価格(円)	使用個数 '99 '00	備考
• 1	23211-NX5-000	シャフトCOMP., メイン, ブラン-1	9,300	(1) (1)	15T	• 8	23442-NX5-750	カラー, スプライン25×10.5	720	3 3	
• 2	23212-NX5-000	シャフトCOMP., メイン, ブラン-2	9,300	1 1	14T	• 9	23461-NX5-000	ギヤ, カウンターシャフトサード, ブラン-1	9,800	(1) (1)	27T
• 3	23214-NX5-000	シャフトCOMP., メイン, ブラン-4	9,300	(1) (1)	16T	• 23462-NX5-000	ギヤ, カウンターシャフトサード, ブラン-2	9,800	1 1	27T	
• 2	23221-NX5-000	シャフト, カウンター	10,000	1 1		• 23463-NX5-000	ギヤ, カウンターシャフトサード, ブラン-3	9,800	(1) (1)	26T	
• 3	23225-NX5-000	カラー, カウンターシャフト	720	1 1		•10	23471-NX5-000	ギヤ, カウンターシャフトフォース, ブラン-1	9,800	(1) (1)	26T
• 4	23411-NX5-000	ギヤ, カウンターシャフトファースト, ブラン-1	9,900	(1) (1)	35T	• 23472-NX5-000	ギヤ, カウンターシャフトフォース, ブラン-2	9,800	(1) (1)	28T	
• 23412-NX5-000	ギヤ, カウンターシャフトファースト, ブラン-2	9,900	1 1	31T	• 23473-NX5-000	ギヤ, カウンターシャフトフォース, ブラン-3	9,800	1 1	31T		
• 23413-NX5-000	ギヤ, カウンターシャフトファースト, ブラン-3	9,900	(1) (1)	30T	• 23474-NX5-000	ギヤ, カウンターシャフトフォース, ブラン-4	9,800	(1) (1)	25T		
• 23414-NX5-000	ギヤ, カウンターシャフトファースト, ブラン-4	9,900	(1) (1)	33T							
• 5	23421-NX5-000	ギヤ, メインシャフトセカンド, ブラン-1	5,200	(1) (1)	17T	•11	23481-NX5-000	ギヤ, メインシャフトフィフス, ブラン-1	7,500	(1) (1)	22T
• 23422-NX5-000	ギヤ, メインシャフトセカンド, ブラン-2	5,200	1 1	16T	• 23503-NX5-000	ギヤ, メインシャフトシックス, ブラン-3	7,500	1 1	21T		
• 23424-NX5-000	ギヤ, メインシャフトセカンド, ブラン-4	5,200	(1) (1)	18T	•12	23491-NX5-000	ギヤ, カウンターシャフトフィフス, ブラン-1	10,000	(1) (1)	27T	
					• 23511-NX5-000	ギヤ, カウンターシャフトシックス, ブラン-1	10,000	1 1	24T		
• 6	23431-NX5-000	ギヤ, カウンターシャフトセカンド, ブラン-1	9,900	(1) (1)	32T	•13	23495-NX5-000	カラー-25×28×10.5	500	2 2	
• 23432-NX5-000	ギヤ, カウンターシャフトセカンド, ブラン-2	9,900	(1) (1)	29T	•14	23501-NX5-000	ギヤ, メインシャフトシックス, ブラン-1	7,500	(1) (1)	20T	
• 23433-NX5-000	ギヤ, カウンターシャフトセカンド, ブラン-3	9,900	1 1	28T	• 23502-NX5-000	ギヤ, メインシャフトシックス, ブラン-2	7,500	(1) (1)	23T		
• 23434-NX5-000	ギヤ, カウンターシャフトセカンド, ブラン-4	9,900	(1) (1)	31T	• 23503-NX5-000	ギヤ, メインシャフトシックス, ブラン-3	7,500	(1) (1)	21T		
• 7	23441-NX5-000	ギヤ, メインシャフトサード・フォース, ブラン-1	12,900	(1) (1)	17/19T	• 23504-NX5-000	ギヤ, メインシャフトシックス, ブラン-4	7,500	(1) (1)	26T	
• 23442-NX5-000	ギヤ, メインシャフトサード・フォース, ブラン-2	12,900	(1) (1)	17/21T	• 23505-NX5-000	ギヤ, メインシャフトシックス, ブラン-5	7,500	(1) (1)	24T		
• 23443-NX5-000	ギヤ, メインシャフトサード・フォース, ブラン-3	12,900	(1) (1)	17/24T	• 23506-NX5-000	ギヤ, メインシャフトシックス, ブラン-6	7,500	1 1	22T		
• 23444-NX5-000	ギヤ, メインシャフトサード・フォース, ブラン-4	12,900	(1) (1)	18/21T	•15	23511-NX5-000	ギヤ, カウンターシャフトシックス, ブラン-1	10,000	(1) (1)	24T	
• 23445-NX5-000	ギヤ, メインシャフトサード・フォース, ブラン-5	12,900	1 1	18/24T	• 23512-NX5-000	ギヤ, カウンターシャフトシックス, ブラン-2	10,000	(1) (1)	27T		
• 23446-NX5-000	ギヤ, メインシャフトサード・フォース, ブラン-6	12,900	(1) (1)	18/20T	• 23514-NX5-000	ギヤ, カウンターシャフトシックス, ブラン-4	10,000	(1) (1)	29T		

ブロック No.

E-9

トランスミッション

'99 RS250R
2000 RS250R



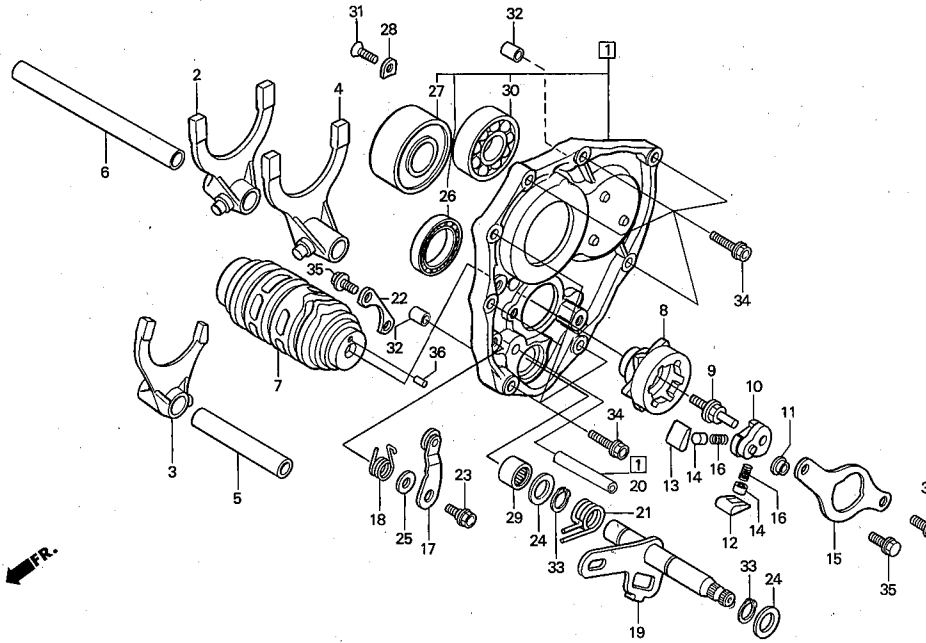
見出番号	部品番号	部品名	希望小売価格(円)	使用個数 '99 '00	備考	見出番号	部品番号	部品名	希望小売価格(円)	使用個数 '99 '00	備考
•	23515-NX5-000	ギヤ, カウンターシャフトシックスス, ブラン-5	10,000	(1) (1)	26T						
•	23516-NX5-000	ギヤ, カウンターシャフトシックスス, ブラン-6	10,000	1 1	23T						
•	16	23802-NX5-700	スプロケット, ドライブ15T	3,700	(1) (1)						
•		23803-NX5-700	スプロケット, ドライブ16T	3,800	1 1						
•		23804-NX5-700	スプロケット, ドライブ17T	3,900	(1) (1)						
•		23805-NX5-700	スプロケット, ドライブ18T	4,000	(1) (1)						
•	17	90005-NX5-000	ボルト, スペシャルフランジ12X30	400	1 1						
18	90402-PC6-000	ワッシャー-12.5X34X5	440	1 1							
19	90451-KE8-000	ワッシャー, スプライン25mm	135	5 5	11.5						
20	90454-428-000	ワッシャー, スラスト20mm	135	2 2							
21	90461-286-000	ワッシャー-B, スラスト25mm	185	2 2	11.6						
22	90462-323-000	ワッシャー, ロック25mm	140	2 2	12.0						
23	90601-107-000	サークリップ25mm	125	6 6							
24	91026-MN0-003	ベアリング, ニードル20X24X11	570	1 1							
25	91201-ML3-873	Dリング23.75	125	1 1							

ブロック No.

E-10

ギヤシフトフォーク・ ギヤシフトドラム

'99 RS250R
2000 RS250R

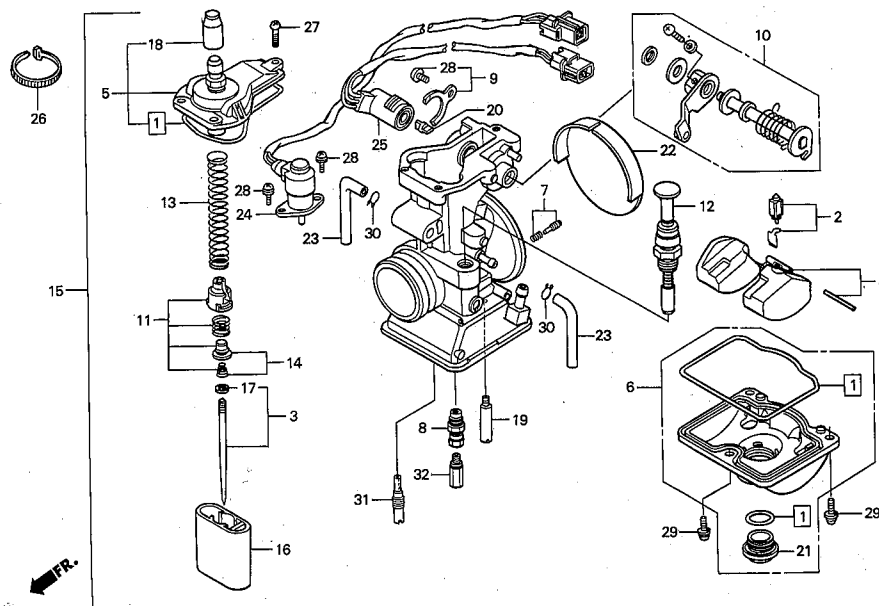


見出番号	部品番号	部品名	希望小売価格(円)	使用個数 '99 '00	備考	見出番号	部品番号	部品名	希望小売価格(円)	使用個数 '99 '00	備考
• 1	11130-NX5-750	ホルダーCOMP.,トランスミッションベアリング ..	25,000	1 1		21	24651-KV3-700	スプリング, シフトリターン	220	1 1	
• 2	24211-NX5-000	フォーク, R. ギヤシフト	3,890	1 1		22	24655-KV3-000	プレート, ベアリングセット	340	1 1	
• 3	24221-NX5-700	フォーク, センターギヤシフト	3,890	1 1		23	90022-MG8-000	ピボット, シフトドラムストッパーアーム	135	1 1	
• 4	24231-NX5-000	フォーク, L. ギヤシフト	3,890	1 1		24	90428-958-000	ワッシャー-B, スラスト14mm	155	2 2	
• 5	24265-KA3-760	シャフト, シフトフォーク (M)	580	1 1		25	90435-HB3-000	ワッシャー-6.1mm	105	1 1	
• 6	24266-NX5-000	シャフト, シフトフォーク (C)	500	1 1		26	91004-KY4-900	ベアリング, ラジアルボール6905U	810	1 1	
• 7	24311-NX5-000	ドラム, ギヤシフト	5,900	1 1		• 27	91011-NX5-000	ベアリング, ボール5205Z	900	1 1	
• 8	24312-NX5-000	センター, シフトドラム	2,910	1 1		28	91012-KA3-710	プレート, カウンターシャフトベアリング	140	1 1	
• 9	24315-HA0-000	ピン, シフター	330	1 1		29	91101-121-691	ベアリング, ニードル(7E-HK1412)	770	1 1	
• 10	24321-KW6-902	シフター, ドラム	1,750	1 1		30	91102-GE1-711	ベアリング, ラジアルボール6204	660	1 1	
• 11	24322-HA0-000	カラー, シフター	185	1 1		31	93600-06012-0A	スクリュー, フラット6×12	30	1 1	
• 12	24324-KA3-711	ボールA, ラチェット	340	1 1		32	94303-08140	ピン, ノック8×14	60	2 2	
• 13	24325-KA3-711	ボールB, ラチェット	340	1 1		33	94510-14000	サークリップ, エキスターナル14	30	2 2	
• 14	24326-KBH-901	プランジャー, ボール	260	2 2		34	95701-06028-08	ボルト, フランジ6×28	50	8 8	
• 15	24328-NX5-000	プレート, ガイド	2,800	1 1		35	96001-06014-00	ボルト, フランジ6×14	40	4 4	
• 16	24329-KA3-740	スプリング, ボールプランジャー	90	2 2		36	96220-40080	ローラー-4×8	15	1 1	
• 17	24430-KA3-740	ストッパー-COMP., ドラム	650	1 1							
• 18	24435-KV3-000	スプリング, ドラムストッパー	135	1 1							
• 19	24610-NX5-000	スピンドルCOMP., ギヤシフト	2,600	1 1							
• 20	24615-NX5-300	ピン, シフトストッパー	550	1 1							

ブロック No.

E-11
キャブレター

'99 RS250R
2000 RS250R



見出番号	部品番号	部品名	希望小売価格(円)	使用個数 '99 '00	備考	見出番号	部品番号	部品名	希望小売価格(円)	使用個数 '99 '00	備考
1	16010-NX4-780	ガスケットセット	1,200	1 1		8	16041-NX5-791	ホルダーセット,メインジェット	620	1 1	MARK37
2	16011-KA3-741	バルブセット,フロート	1,600	1 1		•	16017-NX5-791	ホルダーセット,メインジェット	620	(1) (1)	MARK39
3	16012-NX4-780	ニードルセット,ジェット1267/3466/2351/1159	950	1 1	67-34	•	16018-NX4-780	セットプレート,セット	250	1 1	#2のみ
•	16201-NX4-780	ニードルセット,ジェット1265/3466/2351/1159	950	(1) (1)	65-34	•	16033-NX4-780	レバーCOMPセット,スロットル	18,600	1 1	#2のみ
•	16202-NX4-780	ニードルセット,ジェット1266/3466/2351/1159	950	(1) (1)	66-34	•	16037-NX4-781	スプリングセット,スロットル	750	1 1	
•	16203-NX4-780	ニードルセット,ジェット1268/3466/2351/1159	950	(1) (1)	68-34	•	16046-NX4-681	バルブセット,スタータ	1,860	(1) 1	
•	16204-NX4-780	ニードルセット,ジェット1269/3466/2351/1159	950	(1) (1)	69-34	•	16046-NX4-780	バルブセット,スタータ	1,860	1 -	
•	16205-NX4-780	ニードルセット,ジェット1270/3466/2351/1159	950	(1) (1)	70-34	•	16050-NX5-791	スプリング,コンプレッションコイル	530	1 1	
•	16206-NX4-780	ニードルセット,ジェット1271/3466/2351/1159	950	(1) (1)	71-34	•	16070-NX4-781	セットカラーセット,スプリング	450	1 1	
•	16207-NX4-780	ニードルセット,ジェット1272/3466/2351/1159	950	(1) (1)	72-34	•	16101-NX5-681	キャブレターASSY.#1	62,800	(1) 1	
•	16230-NX4-780	ニードルセット,ジェット1265/3366/2350/1159	950	(1) (1)	65-33	•	16101-NX5-791	キャブレターASSY.#1	62,800	1 -	
•	16231-NX4-780	ニードルセット,ジェット1266/3366/2350/1159	950	(1) (1)	66-33	•	16102-NX5-681	キャブレターASSY.#2	65,800	(1) 1	スロットルセンサー付
•	16232-NX4-780	ニードルセット,ジェット1267/3366/2350/1159	950	(1) (1)	67-33	•	16102-NX5-791	キャブレターASSY.#2	65,800	1 -	スロットルセンサー付
•	16233-NX4-780	ニードルセット,ジェット1268/3366/2350/1159	950	(1) (1)	68-33	•	16111-NX4-780	バルブ,スロットル#6.0	3,000	(1) (1)	
•	16234-NX4-780	ニードルセット,ジェット1269/3366/2350/1159	950	(1) (1)	69-33	•	16112-NX4-780	バルブ,スロットル#5.0	3,000	(1) (1)	
•	16235-NX4-780	ニードルセット,ジェット1270/3366/2350/1159	950	(1) (1)	70-33	•	16113-NX4-780	バルブ,スロットル#5.5	3,000	1 1	
•	16236-NX4-780	ニードルセット,ジェット1271/3366/2350/1159	950	(1) (1)	71-33	17	16115-GHB-610	クリップ,バー	90	1 1	
•	16237-NX4-780	ニードルセット,ジェット1272/3366/2350/1159	950	(1) (1)	72-33	18	16118-166-004	キャップ,ケーブルシーリング	250	1 1	
4	16013-NX4-780	フロートセット	1,900	1 1		•	16121-NX5-791	ジェットCOMP.,パワージェット#38	990	(1) (1)	
5	16014-NX5-791	トップセット	1,250	1 1		•	16122-NX4-780	ジェットCOMP.,パワージェット#40	990	1 1	
•	16015-NX4-780	チャンバーセット,フロート	4,160	1 1		•	16122-NX5-791	ジェットCOMP.,パワージェット#42	990	(1) (1)	
•	16017-NX6-000	スクリュースセット, A	680	1 1							

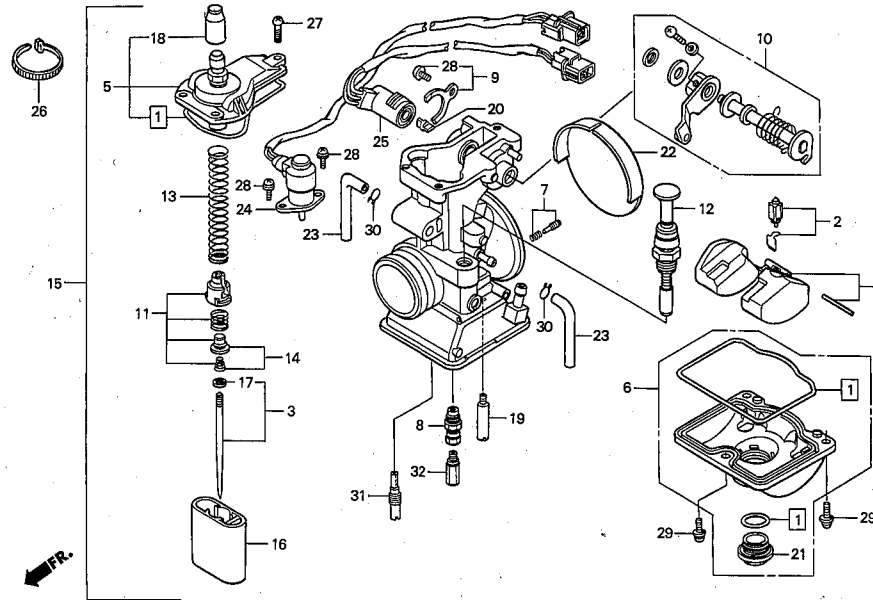
ブロック No.

E-11

キャブレター

'99 RS250R
2000 RS250R

SJ #98 0.8
99103-FA3-0380

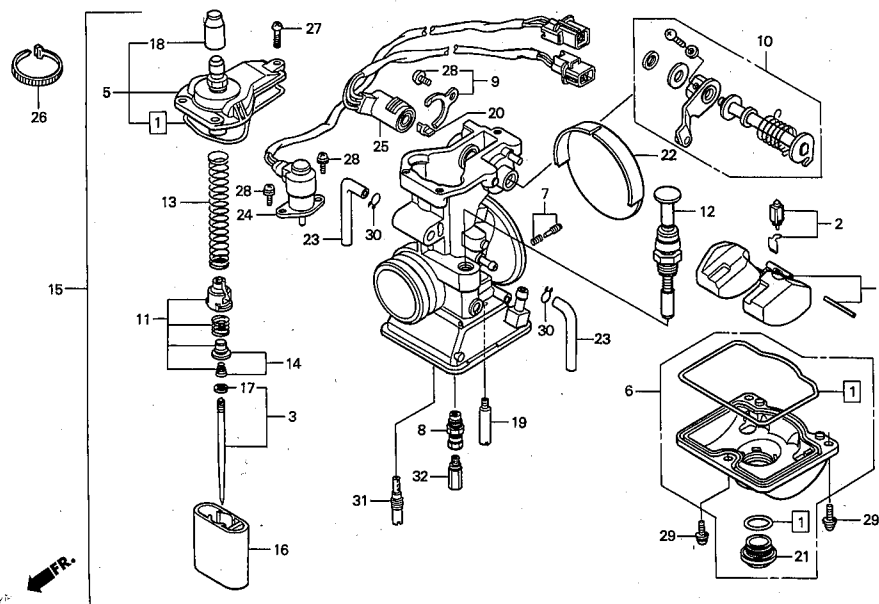


見出番号	部品番号	部品名	希望小売価格(円)	使用個数 '99 '00	備考	見出番号	部品番号	部品名	希望小売価格(円)	使用個数 '99 '00	備考
•	16124-NX4-780	ジェットCOMP., パワージェット#45	990	(1) (1)		32	99113-GHB-1500	ジェット, メイン#150	450	(1) (1)	
•	16123-NX5-791	ジェットCOMP., パワージェット#48	990	(1) (1)			99113-GHB-1520	ジェット, メイン#152	450	(1) (1)	
•	16126-NX4-780	ジェットCOMP., パワージェット#50	990	(1) (1)			99113-GHB-1550	ジェット, メイン#155	450	(1) (1)	
20	16145-MZ2-780	ジョイント, コネクター	420	1 1	#2のみ		99113-GHB-1580	ジェット, メイン#158	450	(1) (1)	
•	21	16162-NX4-780	ホールディングボルト	300	1 1		99113-GHB-1600	ジェット, メイン#160	450	(1) (1)	
•	22	16196-NX6-010	キャップ	1,480	1 1		99113-GHB-1620	ジェット, メイン#162	450	(1) (1)	
•	23	16199-NX4-780	エアベントチューブ	220	2 2		99113-GHB-1650	ジェット, メイン#165	450	(1) (1)	
•	24	16200-NX5-791	バルブASSY., ソレノイド	2,500	1 1		99113-GHB-1680	ジェット, メイン#168	450	(1) (1)	
•	25	17135-NX5-791	センサーASSY., スロットル	3,600	1 1	#2のみ	99113-GHB-1700	ジェット, メイン#170	450	(1) (1)	
•	26	90652-ND5-000	タイラップ2.4X92	60	1 1		99113-GHB-1720	ジェット, メイン#172	450	(1) (1)	
	27	93500-04012-0A	スクリューパン4X12	25	3 3		99113-GHB-1750	ジェット, メイン#175	450	(1) (1)	
	28	93892-04010-00	スクリューワッシャ4X10	30	2 2	#1キャブ	99113-GHB-1780	ジェット, メイン#178	450	(1) (1)	
						#2キャブ	99113-GHB-1800	ジェット, メイン#180	450	(1) (1)	
	29	93892-04014-18	スクリューワッシャ4X14	30	3 3		99113-GHB-1820	ジェット, メイン#182	450	(1) (1)	
	30	95002-02079	クリップB17, チューブ	30	2 2		99113-GHB-1850	ジェット, メイン#185	450	(1) (1)	
	31	99103-440-0400	ジェット, スロー#40	440	(1) (1)		99113-GHB-1880	ジェット, メイン#188	450	(1) (1)	
		99103-440-0420	ジェット, スロー#42	440	(1) (1)		99113-GHB-1900	ジェット, メイン#190	450	(1) (1)	
		99103-440-0450	ジェット, スロー#45	440	1 1		99113-GHB-1920	ジェット, メイン#192	450	(1) (1)	
		99103-440-0480	ジェット, スロー#48	440	(1) (1)		99113-GHB-1950	ジェット, メイン#195	450	(1) (1)	#1キャブ
		99103-440-0500	ジェット, スロー#50	440	(1) (1)					1 1	#2キャブ
							99113-GHB-1980	ジェット, メイン#198	450	(1) (1)	
							99113-GHB-2000	ジェット, メイン#200	450	1 1	#1キャブ
										(1) (1)	#2キャブ

ブロック No.

E-11
キャブレター

'99 RS250R
2000 RS250R



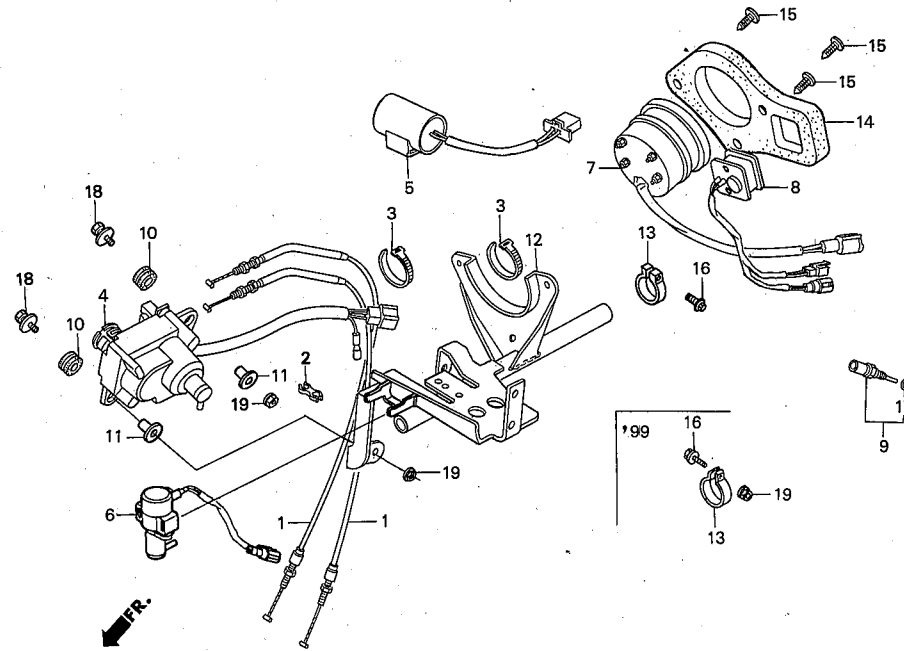
見出 番号	部品番号	部品名	希望小売 価格(円)	使用個数 '99 '00	備考	見出 番号	部品番号	部品名	希望小売 価格(円)	使用個数 '99 '00	備考
•	99113-GHB-2050	ジェット,メイン#205	450	(1) (1)							
•	99113-GHB-2100	ジェット,メイン#210	450	(1) (1)							
•	99113-GHB-2150	ジェット,メイン#215	450	(1) (1)							

ブロック No.

F-1

サーボモーター・メーター・
メーターパネル

'99 RS250R
2000 RS250R



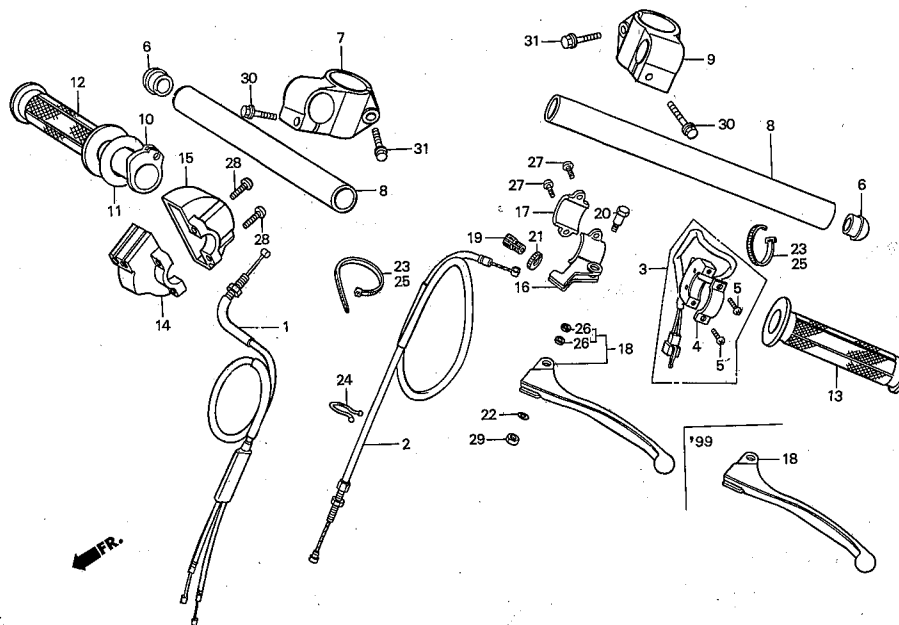
見出番号	部品番号	部品名	希望小売価格(円)	使用個数 '99 '00	備考	見出番号	部品番号	部品名	希望小売価格(円)	使用個数 '99 '00	備考
• 1	17950-NX5-000	ケーブルCOMP., コントロール	1,100	2 2		19	94050-06000	ナット, フランジ6mm	35	3 2	
• 2	17955-NF5-750	ホルダー, ケーブル	420	1 1							
• 3	22872-NF5-760	バンド200	110	2 2							
• 4	31420-NF5-761	モーターASSY., サーボ	14,400	1 1							
• 5	31700-NX5-000	ユニットASSY., コンデンサー	7,600	1 1							
• 6	36190-NX5-770	ラム・ソレノイドバルブASSY.	9,570	1 1							
• 7	37250-NF4-771	タコメーターASSY.	22,500	1 1							
• 8	37460-NX4-701	メーターASSY., ウォーターテンブ	8,000	1 1							
• 9	37870-NF4-611	センサーASSY., T.W.	1,200	1 1							
10	43516-HA2-000	ラバー, オイルカップマウント	135	2 2							
11	50324-425-010	カラー-6.3×13	175	2 2							
• 12	50810-NX5-770	ステイCOMP., センターカウル	13,000	1 1							
• 13	50811-NF4-770	バンドD25	1,040	1 -							
•	50811-NX4-680	バンドD25	1,040	- 1							
• 14	50815-NX4-000	パネル, メーター	840	1 1							
• 15	50816-NX4-000	クリップ, クリスマスツリー	10	3 3							
16	90004-GHB-670	ボルト, フランジ6×25	90	- 1							
	90005-GHB-690	ボルト, フランジ6×32	100	1 -							
17	91307-PK2-005	オリング9.5×1.5	85	1 1							
18	93404-06028-00	ボルトワッシャー6×28	40	2 2							

ブロック No.

F-2

ケーブル・スイッチ・
ステアリングハンドル

'99 RS250R
2000 RS250R



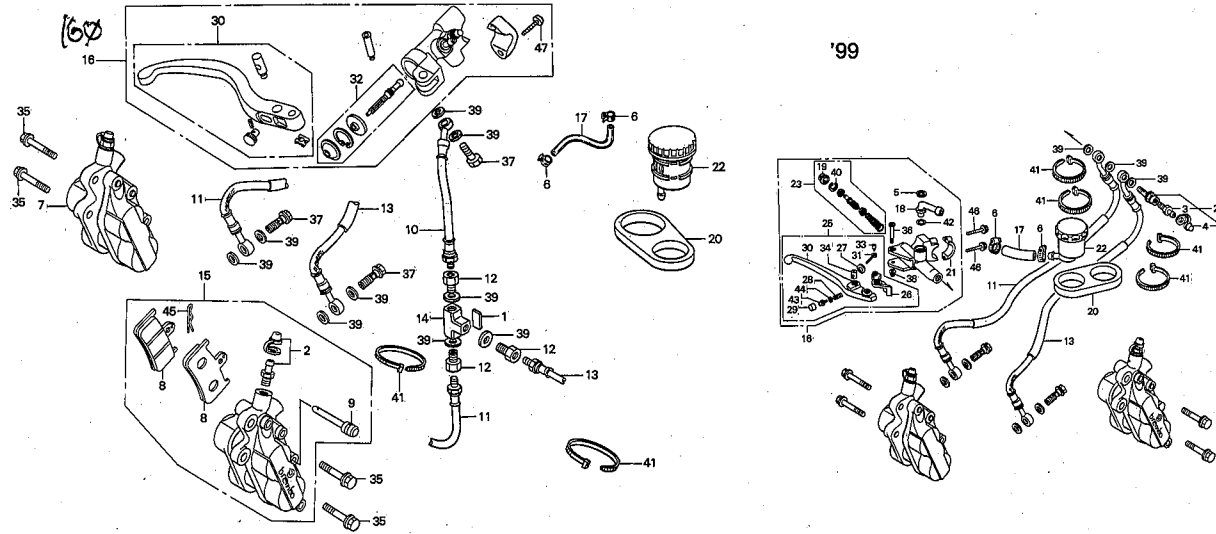
見出番号	部品番号	部品名	希望小売価格(円)	使用個数 '99 '00	備考	見出番号	部品番号	部品名	希望小売価格(円)	使用個数 '99 '00	備考
• 1	17910-NX5-790	ケーブルCOMP., スロットル	1,600	1 1		20	90114-310-000	ボルト, ハンドルレバーピボット	250	1	—
• 2	22870-NX5-000	ケーブルCOMP., クラッチ	1,400	1 1		• 90114-NX5-680	ボルト, レバーピボット	550	—	1	
• 3	35130-NX5-000	スイッチASSY., キル	1,400	1 1		21	90321-KF0-000	ナット, フィキシング	390	1	1
4	35132-KR5-013	プレート, セット	165	1 1		• 22	90501-NX5-680	カラー6×8.5×1.2	450	—	1
5	35133-KJ2-003	スクリュー, パン4×12	75	2 2		• 23	90651-NC8-000	タイラップ3.6×281	110	2	—
• 6	53105-NF4-770	キャップ, ハンドルパイプ	340	2 2		24	90659-MR5-000	クリップハーネス	50	1	1
• 7	53110-NF5-610	ホルダー, R. ハンドル	8,900	1 1		25	91058-MG9-681	バンド, セルフロック	115	—	2
• 8	53111-NX4-000	パイプ, ハンドル	1,950	2 2		• 26	91058-NX6-801	ベアリング, ラジアルボール6×10×2.5	700	—	2
• 9	53120-NF5-610	ホルダー, L. ハンドル	8,900	1 1		27	93500-05016-0A	スクリュー, パン5×16	25	2	2
• 10	53141-NX5-770	パイプ, スロットルグリップ	990	1 1		28	93500-05020-0G	スクリュー, パン5×20	25	2	2
• 11	53142-NX5-770	リングリーブ	90	1 1		29	94001-06000-0S	ナット, 6カク6mm	25	1	1
12	53165-KT8-710	グリップ, R. ハンドル	430	1 1		30	96001-06022-00	ボルト, フランジ6×22	50	2	2
13	53166-KT8-710	グリップ, L. ハンドル	430	1 1		31	96500-08035-00	ボルト, フランジ8×35	55	2	2
• 14	53167-NX5-950	ハウジングA, グリップ	1,680	1 1							
• 15	53168-NX5-950	ハウジングB, グリップ	1,780	1 1							
16	53172-430-003	ブラケット, L. ハンドルレバー	2,050	1 1							
17	53173-376-000	ホルダー, レバーブラケット	600	1 1							
18	53178-399-700	レバー, L. ステアリングハンドル	1,250	1	—						
• 53178-NX5-680	レバー, L. ステアリングハンドル	2,350	—	1							
19	53192-KA4-710	ボルト, ワイヤアジャスティング	390	1 1							

ブロック No.

F-3

フロントブレーキキャリパー・
フロントブレーキマスターシリンダー

'99 RS250R
2000 RS250R



警告

'97, '98モデルのパッドCOMPをFCディスク('95, '96用)に使用しない事

見出番号	部品番号	部品名	希望小売価格(円)	使用個数 '99 '00	備考	見出番号	部品番号	部品名	希望小売価格(円)	使用個数 '99 '00	備考	
1	19105-MR8-300	クッション, タンクリザーブ	80	1		17	45501-NX5-710	ビニールチューブ9×13×90	110	1		
2	43352-NX5-004	ブリーダーCOMP.	350	2		18	45502-NH3-000	コネクター	400	1		
3	43352-568-003	スクリュー, ブリーダー	205	1		19	45504-410-003	ブーツCOMP.	350	1		
4	43353-461-771	キャップ, ブリーダー	150	1		20	45510-NF5-610	ステイ, フロントマスターシリンダータンク	250	1		
5	43517-KS6-701	サークリップ, リヤマスターシリンダー	120	1		21	45510-NX5-880	ステイ, フロントマスターシリンダータンク	300	1		
6	43541-ND5-750	クランプ	250	2		22	45517-166-006	ホルダー, マスターシリンダー	550	1		
	95002-40850-08	クランプ, D 8.5チューブ	50	2		23	45520-NF5-003	タンクASSY., フロントマスターシリンダー	2,800	1		
7	45100-NX5-770	キャリパーASSY., R, フロント	26,000	1		24	45520-NX5-680	タンクASSY., フロントマスターシリンダー	2,800	1		
8	45105-NX4-770	パッドCOMP., ブレーキ(t9.2, シルバー)	3,230	4	SUSディスク用	25	45530-MR7-305	シリンダーセット, マスター	1,800	1		
9	45109-NX5-004	ピン, ハンガー	400	2		26	45530-NX5-000	ボルトASSY., オイルブリーダー	1,200	1		
10	45125-NX5-681	ホース A, フロントブレーキ	1,900	1		27	53170-MJ4-006	レバーASSY., R, ハンドル	2,950	1		
11	45126-NX5-681	ホースB, R, フロントブレーキ	3,200	1		28	53171-MJ4-006	ノッカー, マスターシリンダー	770	1		
12	45124-NX5-003	ホース, R, フロントブレーキ	3,500	1		29	53172-MJ4-006	アジャスター, R, ハンドルレバー	250	1		
13	45127-KZ4-003	ジョイント, ブレーキホース	550	3		30	53173-MJ4-006	スプリング, ハンドルレバー	110	1		
14	45127-NX5-681	ホースB, L, フロントブレーキ	3,400	1		31	53174-MJ4-006	キャップ, ハンドルレバー	130	1		
15	45125-NX5-701	ホース, L, フロントブレーキ	3,500	1		32	53175-MJ4-006	レバー, R, ハンドル	1,550	1		
16	45129-NX5-680	ジョイント, 3ウェイ	1,500	1			53175-NX5-680	レバーセット, フロントブレーキL20	4,000	1		
17	45200-NX5-770	キャリパーASSY., フロント	26,000	1			31	53176-MJ4-016	ボルト, アジャスティング	255	1	
18	45500-NX5-680	マスターシリンダーASSY., フロントブレーキ	38,000	1	ブレンボ		32	53176-NX5-680	プッシュロッドセット	5,000	1	
19	45500-NX5-700	マスターシリンダーASSY., フロントブレーキ	13,300	1	キルSWなし							

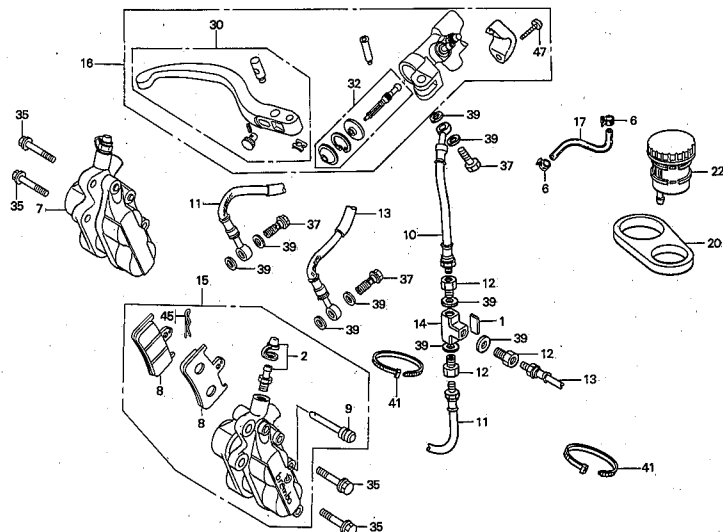
2000

ブロック No.

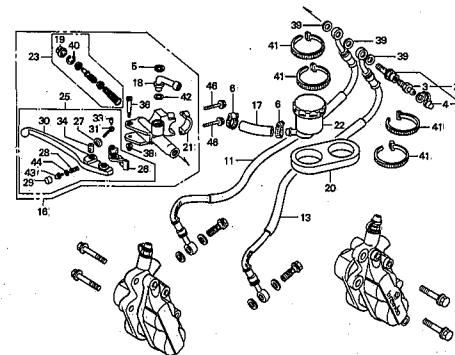
F-3

フロントブレーキキャリパー・
フロントブレーキマスターシリンダー

'99 RS250R
2000 RS250R



'99



△警告

'97, '98モデルのパッドCOMPをFCディスク('95, '96用)に使用しない事

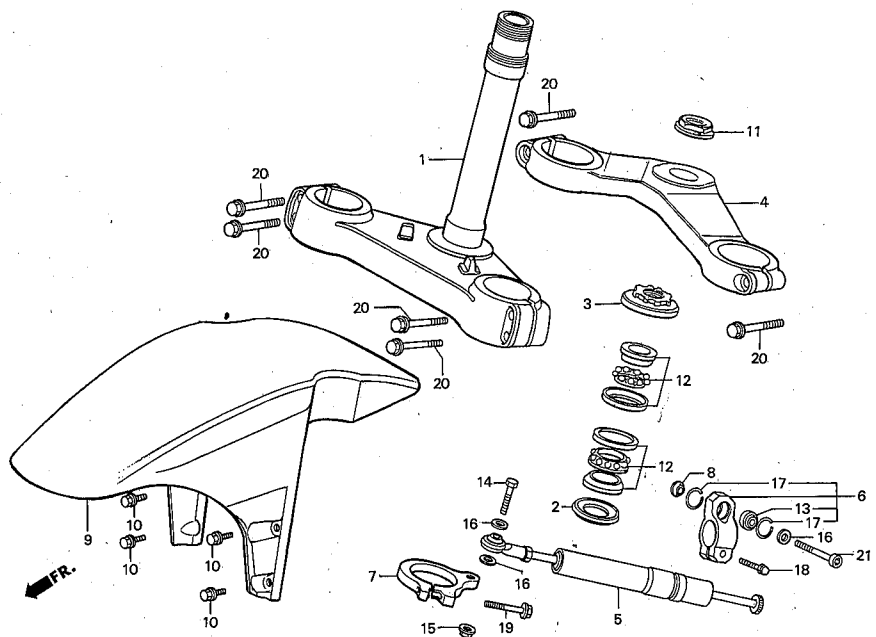
見出番号	部品番号	部品名	希望小売価格(円)	使用個数 '99 '00	備考	見出番号	部品番号	部品名	希望小売価格(円)	使用個数 '99 '00	備考
33	53177-KV0-006	ボルト, レバーソケット5×5	135	1	—						
34	53179-MJ4-016	ジョイント, レバー	130	1	—						
●35	90111-NX4-000	ボルト, フランジ10×31	350	4	4						
36	90114-MA5-671	ボルト, ハンドルレバー	280	1	—						
●37	90145-NX5-004	オイルボルト10×19	700	2	3						
●38	90302-NX5-000	Uナット, 6カク6mm	100	1	—						
39	90601-ZE1-000	ワッシャー, ドレンプラグ10mm	50	7	9						
40	90651-MA5-671	サークリップ	120	1	—						
●41	90651-NC8-000	タイラップ3.6×281	110	4	2						
42	91212-422-006	Oリング14.8×2.4	125	1	—						
43	93500-03006-0A	スクリュー, パン3×6	25	1	—						
44	94101-03800	ワッシャー, プレイン3mm	25	1	—						
45	94251-05000	ピン, ロック5mm	30	2	2						
46	96001-06025-07	ボルト, フランジ6×25	40	2	—						
47	96600-06020-07	ボルト ソケット6×20	40	—	2						

ブロック No.

F-4

ステアリングシステム・
ステアリングダンパー・
フロントフェンダー

'99 RS250R
2000 RS250R



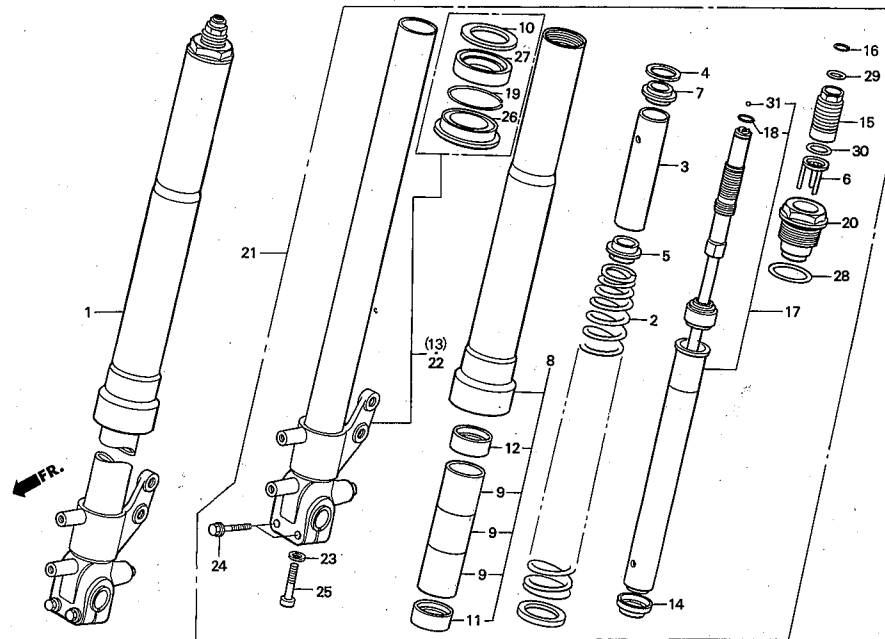
見出番号	部品番号	部品名	希望小売価格(円)	使用個数 '99 '00	備考	見出番号	部品番号	部品名	希望小売価格(円)	使用個数 '99 '00	備考
• 1	53200-NX5-010	ステムCOMP.(25), ステアリング	28,000	1 1		21	96700-08032-10	ボルト, ソケット8×32	55	1 1	
• 2	53214-MR7-003	ダストシール, ステアリングヘッド	235	1 1							
• 3	53220-MR7-000	スレッドCOMP., ステアリングヘッドトップ	990	1 1							
• 4	53230-NX5-000	ブリッジ, フォークトップ(25)	17,500	1 1							
• 5	53700-NL0-003	ダンパーASSY., ステアリング	23,700	1 1							
• 6	53705-NF5-760	ホルダーASSY., ステアリングダンパー	10,000	1 1							
• 7	53710-NF5-611	ステイ, ステアリングダンパー	6,800	1 1							
• 8	53713-NC8-000	スペーサー, ステアリングダンパー	540	1 1							
• 9	61100-NX5-000	フェンダー, フロント	22,000	1 1							
• 10	90108-GK1-000	ボルト, フランジ6×12	95	4 4							
• 11	90302-NF5-760	ナット, ステアリングシステム	1,770	1 1							
• 12	91016-MR7-003	ベアリング, ヘッドパイプ	1,400	2 2							
• 13	91060-NL0-003	ベアリング, スフェリカル8mm	3,120	1 1							
• 14	92201-08032-0A	ボルト, 6カク8×32	40	1 1							
• 15	94002-08000-0S	ナット, 6カク8mm	30	1 1							
• 16	94102-08000	ワッシャー, プレイン8mm	25	3 3							
• 17	94601-17000	クリップ, ピストンピン17mm	30	2 2							
• 18	96001-06028-00	ボルト, フランジ6×28	50	1 1							
• 19	96001-06035-00	ボルト, フランジ6×35	50	1 1							
• 20	96500-08035-00	ボルト, フランジ8×35	55	6 6							

ブロック No.

F-5

フロントフォーク

'99 RS250R
2000 RS250R



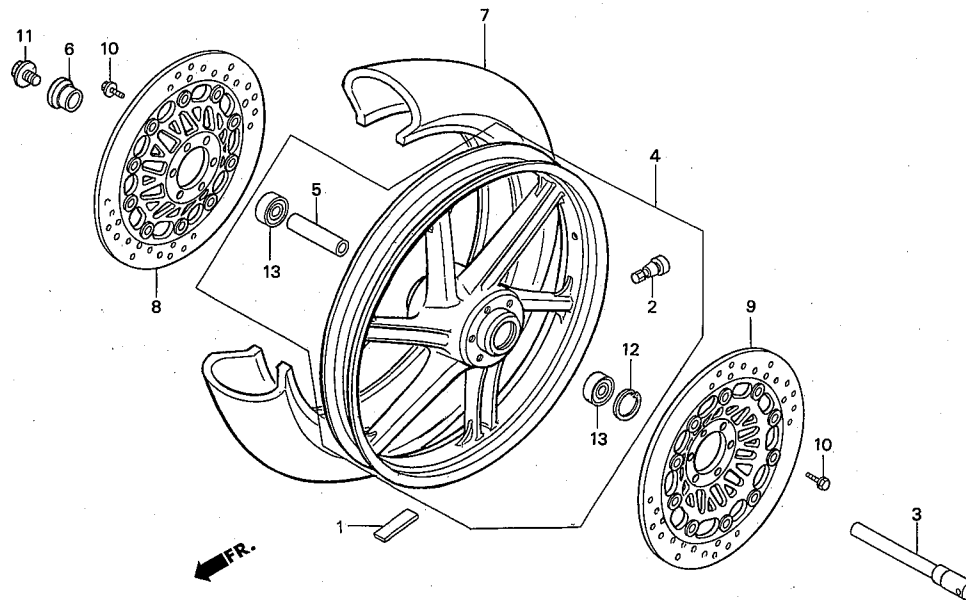
見出番号	部品番号	部品名	希望小売価格(円)	使用個数 '99 '00	備考	見出番号	部品番号	部品名	希望小売価格(円)	使用個数 '99 '00	備考
• 1	51400-NX5-771	フォークASSY., R. フロント	51,000	1 1		• 18	51436-NF5-761	エキスパンダー	530	2 2	
• 2	51401-NF5-631	スプリング, フロントフォーク(ソフト)	4,000	(2) (2)	K=0.57	• 19	51447-KA4-711	リング, オイルシールストッパー	135	2 2	
•	51401-NF5-611	スプリング, フロントフォーク(ソフト)	4,000	(2) (2)	K=0.62	• 20	51454-NF5-611	ボルト, フロントフォーク	1,000	2 2	
•	51401-NF5-641	スプリング, フロントフォーク(ハード)	4,000	2 2	K=0.67						
•	51401-NX5-800	スプリング, フロントフォーク(ハード2)	4,000	(2) (2)	K=0.72	• 21	51500-NX5-771	フォークASSY., L. フロント	51,000	1 1	
• 3	51402-NF5-611	カラー, スプリング	150	2 2		• 22	51520-NX5-711	パイプCOMP., L. スライド	18,000	1 1	
• 4	51403-MA0-771	シート, スプリング	150	2 2		• 23	52442-KA3-711	ワッシャー, スペシャル10mm	90	2 2	
• 5	51403-NF5-611	プレート, スプリングジョイント	160	2 2		• 24	90109-MR7-000	ボルト, フランジDR8×45	140	(4) (4)	
							96400-08045-00	ボルト, フランジDR8×45	60	4 4	
• 6	51404-NF5-611	プレートCOMP., スプリングアジャスト	150	2 2		• 25	90126-MR7-003	ボルト, ソケット10×35	410	2 2	
• 7	51406-NF5-611	ストッパー, スプリングシート	160	2 2							
• 8	51410-NX5-711	チューブCOMP., アウター	16,000	2 2		• 26	91254-NF5-611	シール, ダスト	1,900	2 2	
• 9	51411-NX5-711	カラー, ディスタンス	750	6 6		• 27	91255-NF5-631	シール, オイル41×54×11	1,200	2 2	
• 10	51412-MB4-003	リング, バックアップ	240	2 2		• 28	91258-GF4-003	Oリング42.2×2.4	230	2 2	
						• 29	91311-MR7-003	Oリング13.8×2.4	120	2 2	
• 11	51414-NF5-611	ブッシュ, ガイド	600	2 2		• 30	91351-NF5-611	Oリング23.7×2.4	100	2 2	
• 12	51414-NX5-701	ブッシュ, ガイド	350	2 2							
• 13	51420-NX5-711	R. スライドパイプCOMP.	18,000	1 1		• 31	96211-04000	ボール, スチール#4	10	2 2	
• 14	51421-NF5-611	プレート, センターリング	700	2 2							
• 15	51422-NF5-611	アジャスター, スプリング	400	2 2							
• 16	51423-NF5-611	リングB, ストッパー	50	2 2							
• 17	51430-NX5-771	ダンパーCOMP., フロント	14,400	2 2							

ブロック No.

F-6

フロントホイール

'99 RS250R
2000 RS250R



警告

'97, '98モデルのバッドCOMPをFCディスク('95, '96用)に使用しない事

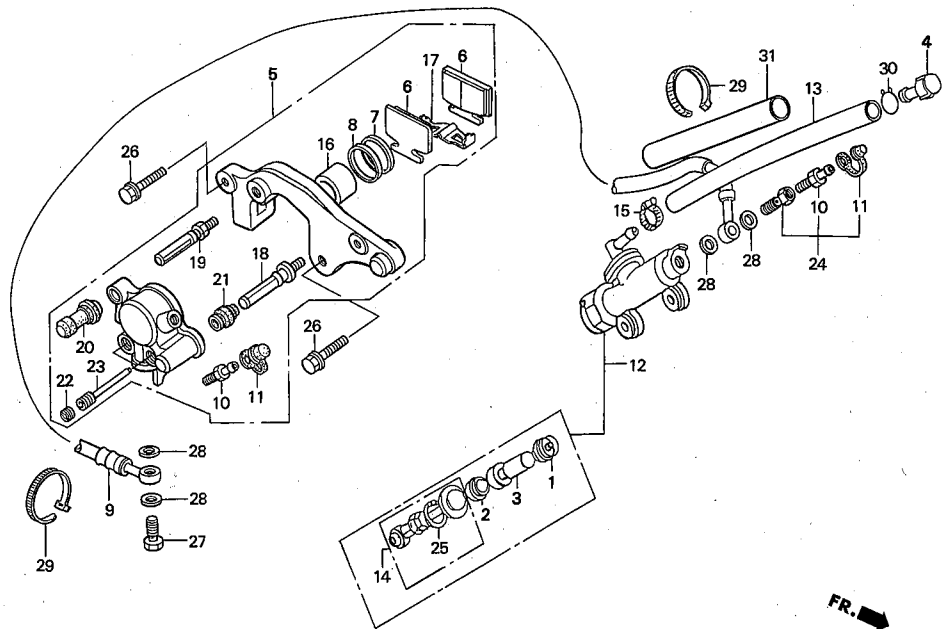
見出番号	部品番号	部品名	希望小売価格(円)	使用個数 '99 '00	備考	見出番号	部品番号	部品名	希望小売価格(円)	使用個数 '99 '00	備考
• 1	42720-NC8-000	ウェイト(10G), バランサー	60	N N							
• 2	42721-NC8-000	ウェイト(20G), バランサー	120	N N							
• 3	42753-ML7-004	バルブ(DUN), リム	370	1 1							
• 4	44300-NF5-610	アクスルASSY., フロントホイール	3,540	1 1							
• 5	44800-NX5-700	ホイールCOMP., フロント3.75×17	97,900	(1) (1)							
• 6	44800-NX5-770	ホイールCOMP., フロント3.50×17	97,900	1 1							
• 7	44820-ND5-750	カラー, フロントアクスルセンター	340	1 1							
• 8	44621-NF5-750	カラー, フロントホイールサイド	740	1 1							
7	—	タイヤ, フロントDUN120/60 R17	—	1 1	(HRC非売品)						
• 9	45120-NF4-901	ディスクCOMP., フロントブレーキ	16,300	2 —	SUS						
• 10	45120-NX4-681	ディスクCOMP., R.フロントブレーキ	16,300	(1) 1	SUS						
• 11	45220-NX5-681	ディスクCOMP., L.フロントブレーキ	16,300	(1) 1	SUS						
12	90003-MC7-000	ボルト, フランジ6×20	145	12 12							
13	90305-ML7-000	ボルト, フロントアクスル	300	1 1							
12	94520-42000	サークリップ, インターナル42mm	70	1 1							
13	96150-60040-10	ベアリング, ラジアルボール6004	670	2 2							

ブロック No.

F-7

リヤブレーキキャリパー・
リヤブレーキマスターシリンダー

'99 RS250R
2000 RS250R



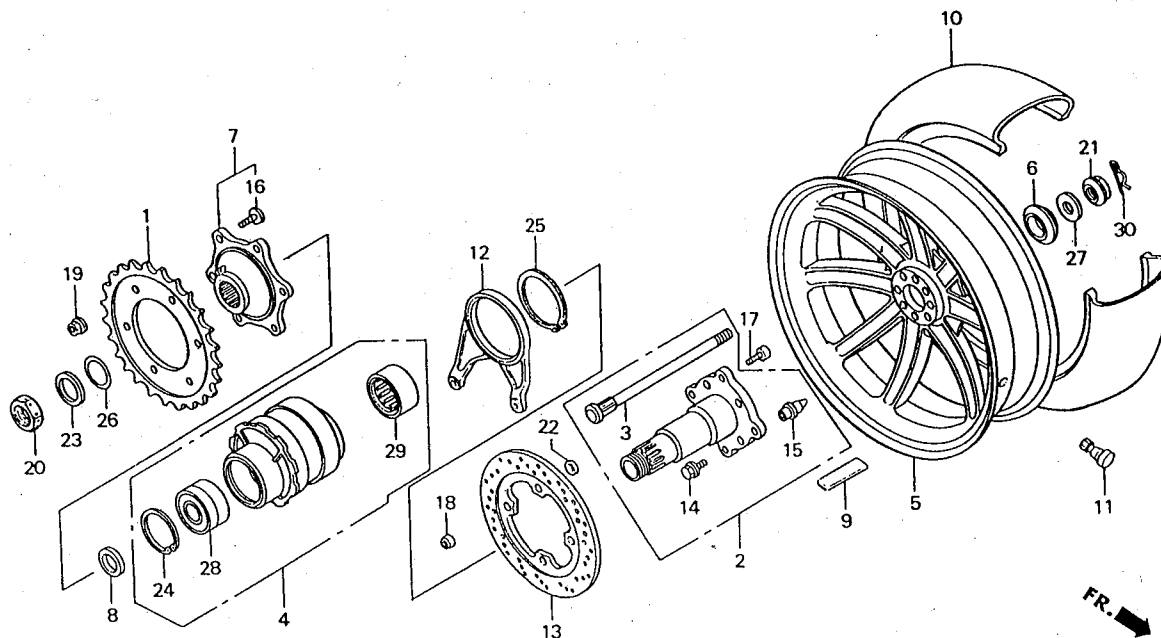
見出番号	部品番号	部品名	希望小売価格(円)	使用個数 '99 '00	備考	見出番号	部品番号	部品名	希望小売価格(円)	使用個数 '99 '00	備考
• 1	04601-ND5-760	カップ,プライマリー	370	1 1		21	45133-MA3-006	ブーツB	185	1 1	
• 2	04602-ND5-760	カップ,セカンダリー	370	1 1		22	45203-MG3-016	プラグ,ピン	155	2 2	
• 3	04603-NF4-770	ピストン,リヤ	1,560	1 1		23	45215-GE2-016	ピン,ハンガー	330	2 2	
4	17370-419-700	プラグ,ブリーザーチューブ	145	1 1		• 24	45530-NF4-650	ボルトASSY.,オイルブリーダ	1,200	1 1	
• 5	43100-NX5-000	キャリパーASSY.,リヤ	17,500	1 1		25	46182-500-013	サークリップ,マスターシリンダー	105	1 1	
• 6	43105-NF5-611	パッドCOMP.	2,000	2 2		• 26	90105-NX5-000	ボルト,フランジ6X12	250	2 2	
7	43109-MA3-006	ダストシール	210	1 1		27	90145-MS9-611	ボルト,オイル10X22	350	1 1	
8	43209-MA3-006	シール,ピストン	215	1 1		28	90601-ZE1-000	ワッシャー,ドレンプラグ10mm	50	4 4	
• 9	43310-NX5-003	ホース,リヤブレーキ	2,810	1 1		• 29	90651-NC8-000	タイラップ3.6X281	110	2 1	
10	43352-568-003	スクリュー,ブリーダ	205	2 2		91058-MG9-681	バンド,セルフロック	115	— 1		
11	43353-461-771	キャップ,ブリーダ	150	2 2		30	95002-02120	クリップ,チューブB12	35	1 1	
• 12	43500-NF4-770	マスターシリンダーASSY.,リヤ	10,300	1 1		• 31	95003-45012-10	ビニールチューブ14X18X120	450	1 1	
• 13	43503-NF4-000	ビニールチューブ9X13X240	110	1 1							
• 14	43504-NF4-770	ロッドASSY.	2,700	1 1							
• 15	43541-ND5-750	クランプ	250	1 1							
16	45107-GM9-711	ピストン	960	1 1							
17	45108-GM9-741	パッドスプリング	280	1 1							
18	45131-HA5-672	ボルトA,ピン	410	1 1							
19	45131-166-016	ボルト,ピン	210	1 1							
20	45132-166-016	ブッシュブーツ,ピン	155	1 1							

ブロック No.

F-8

リヤホイール

'99 RS250R
2000 RS250R



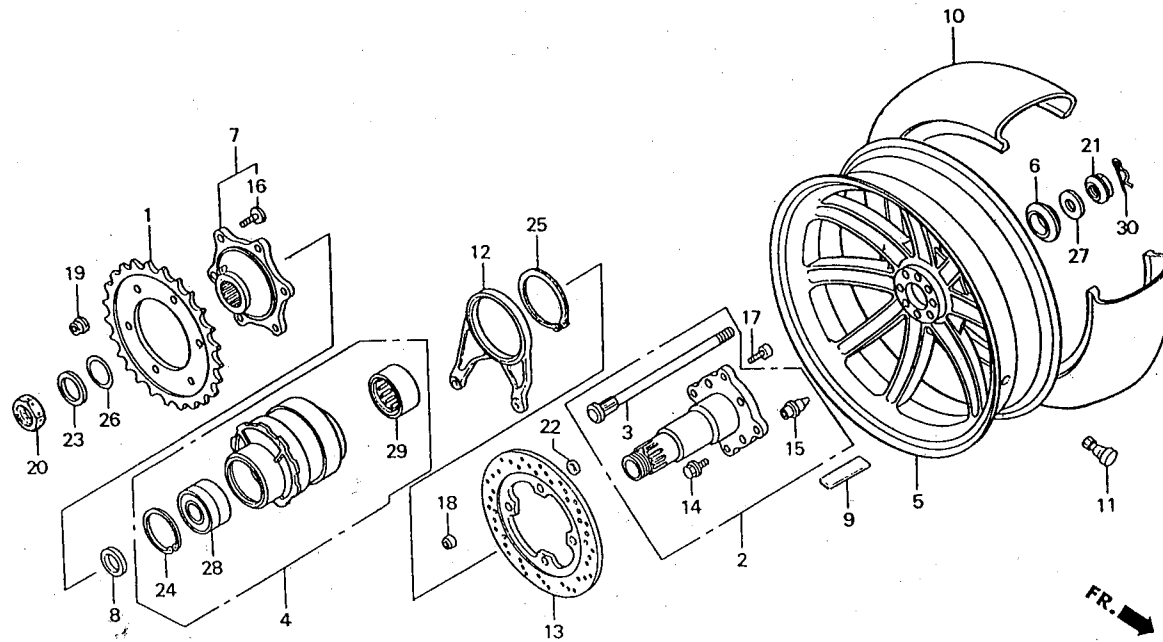
見出番号	部品番号	部品名	希望小売価格(円)	使用個数 '99 '00	備考	見出番号	部品番号	部品名	希望小売価格(円)	使用個数 '99 '00	備考
• 1	41201-NX5-000	スプロケット, ファイナルドリブン31T	11,000	(1) (1)		10	—	タイヤ, リヤ-DUN165/55R17	—	1 1	(HRC非売品)
•	41202-NX5-000	スプロケット, ファイナルドリブン32T	11,000	(1) (1)		11	42753-ML7-004	バルブ, リム(DUN)	370	1 1	
•	41203-NX5-000	スプロケット, ファイナルドリブン33T	11,000	(1) (1)		• 12	43110-NX5-000	ブラケット, リヤブレーキ	15,800	1 1	
•	41204-NX5-000	スプロケット, ファイナルドリブン34T	11,000	(1) (1)		• 13	43121-NX5-000	ディスク, リヤブレーキ	17,000	1 1	
•	41205-NX5-000	スプロケット, ファイナルドリブン35T	12,400	(1) (1)		14	90113-MR7-000	ボルト, ドライブピン	120	4 4	
•	41206-NX5-000	スプロケット, ファイナルドリブン36T	12,400	1 1		15	90114-MW4-850	ピン, ドライブ	280	4 4	
•	41207-NX5-000	スプロケット, ファイナルドリブン37T	12,400	(1) (1)		• 16	90120-NX5-000	ボルト, スプロケット	600	6 6	
•	41208-NX5-000	スプロケット, ファイナルドリブン38T	12,400	(1) (1)		• 17	90122-NX5-000	ボルト, スプロケット 6×15.5	200	4 4	
•	41209-NX5-000	スプロケット, ファイナルドリブン39T	12,400	(1) (1)		• 18	90302-NX5-000	Uナット, 6カク6mm	100	4 4	
• 2	42300-NX5-790	アクスルCOMP., リヤ	22,000	1 1		19	90309-428-731	ナット, フランジ8mm	185	6 6	
3	42302-MR8-000	ボルト, リヤアクスル	2,550	1 1		20	90315-MR7-000	ナットM38×1.5	680	1 1	
• 4	42500-NX5-000	ボディASSY., エキセントリック	25,000	1 1		• 21	90316-NX5-000	ナット, リヤアクスル	500	1 1	
• 5	42601-NX5-800	ホイール, リヤ(MT5.00×17)	129,000	(1) (1)		22	90453-752-B00	6mm, ワッシャー	120	4 4	
•	42602-NX5-810	ホイール, リヤ(MT5.25×17)	129,000	(1) (1)		23	90501-MR7-003	ワッシャー, コニカルスプリング38	530	1 1	
•	42603-NX5-700	ホイール, リヤ(MT5.50×17)	129,000	1 1		24	90651-ML0-731	サークリップ, インターナル62mm	190	1 1	
•	42608-NX5-800	ホイール, リヤ(MT4.50×18)	118,000	(1) (1)		• 25	90652-NX5-000	サークリップ, エキスターナル80mm	200	1 1	
•	42609-NX5-800	ホイール, リヤ(MT4.75×18)	124,000	(1) (1)		26	90653-MR7-000	シム, ドリブンフランジ	280	1 1	
6	42606-MR7-000	スペーサー, センターロック	1,400	1 1		27	90656-MR7-000	ワッシャー, リヤアクスル	215	1 1	
• 7	42620-NX5-000	フランジCOMP., ドリブン	15,000	1 1		28	91061-ML0-731	ベアリング, ラジアルボール6908LU×2	1,900	1 1	
• 8	42621-MR8-000	カラー, リヤアクスルディスタンス	370	1 1							
• 9	42720-NC8-000	ウエイト, バランサー(10G)	60	N N							
•	42721-NC8-000	ウエイト, バランサー(20G)	120	N N							

ブロック No.

F-8

リヤホイール

'99 RS250R
2000 RS250R



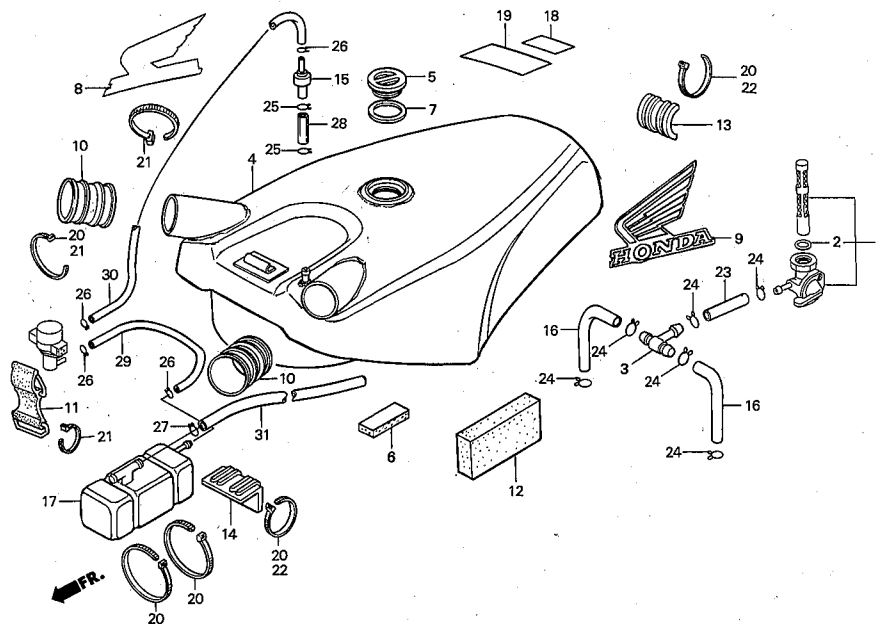
見出 番号	部品番号	部 品 名	希望小売 価格(円)	使用個数 '99 '00	備考	見出 番号	部品番号	部 品 名	希望小売 価格(円)	使用個数 '99 '00	備考
• 29	91062-NX5-003	ベアリング, ニードル	1,500	1 1							
	30	94252-16100	ピン, ロック16mm	55	1 1						

ブロック No.

F-9

フューエルタンク

'99 RS250R
2000 RS250R



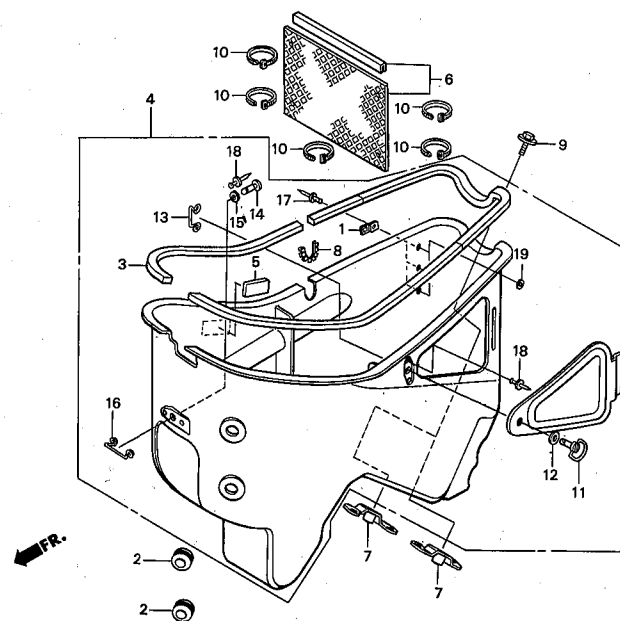
見出番号	部品番号	部品名	希望小売価格(円)	使用個数 '99 '00	備考	見出番号	部品番号	部品名	希望小売価格(円)	使用個数 '99 '00	備考
• 1	16950-NF5-003	コックASSY., フューエル	1,600	1 1		• 20	90651-NC8-000	タイラップ3.6×281	110	5 2	
	2	16958-MA1-731	210	1 1		• 21	90652-ND5-000	タイラップ2.4×92	60	2 2	
	3	16958-MB0-000	580	1 1		22	91058-MG9-681	バンド, セルフロック	115	— 2	
• 4	17500-NX5-770	タンクCOMP., フューエル	128,000	1 1		• 23	95001-75060-40	チューブ, フューエル7.3×60	110	1 1	
• 5	17511-NX5-770	キャップ, フューエルタンク	3,850	1 (1)		24	95002-02120	クリップ, チューブB12	35	6 6	
•	17521-NX4-680	キャップ, フューエルタンク	3,850	1 1		25	95002-45000	クリップ, チューブC8	25	2 2	
• 6	17512-NX5-790	シールロアー, フューエルタンク	100	3 3		26	95002-50000	クリップ, チューブC9	25	4 4	
• 7	17515-NX5-770	パッキング, フューエルキャップ	1,450	1 1		27	95002-80000	クリップ, チューブC12	30	1 1	
• 8	17516-NF4-610	ウイングマーク, R. サイド	550	1 1		28	95003-10003-31	ビニールチューブ5×8×30	非売品	1 1	ビニールチューブ 内径φ5×30mm
• 9	17517-NF4-610	ウイングマーク, L. サイド	550	1 1		29	95003-10022-31	ビニールチューブ5×8×220	非売品	1 1	ビニールチューブ 内径φ5×220mm
• 10	17520-NX5-770	チューブ, コーン	1,980	2 2		30	95003-10055-31	ビニールチューブ5×8×550	非売品	1 1	ビニールチューブ 内径φ8×550mm
• 11	17521-NF5-950	バンド, フューエルタンク	3,700	1 1		31	95003-23060-31	ビニールチューブ8×12×600	非売品	1 1	ビニールチューブ 内径φ8×600mm
• 12	17522-NF5-690	スポンジ, パッフル	680	6 6							
• 13	17528-NC8-000	ラバー, フューエルタンクマウントリヤー	420	1 1							
• 14	17528-NF4-000	ラバー, フューエルタンクマウントB	500	1 1							
• 15	17625-NX5-771	バルブCOMP., ダッシュボットチェック	590	1 1	青/茶						
• 16	17702-NX5-790	チューブ, フューエル	420	2 2							
• 17	19130-NX5-770	キャッチタンク	650	1 1							
• 18	87207-NX4-770	マーク, コーシオン	120	1 1							
• 19	87208-ND4-000	マーク, コーシオン	100	1 1							

ブロック No.

F-10

キャブレターボックス

'99 RS250R
2000 RS250R



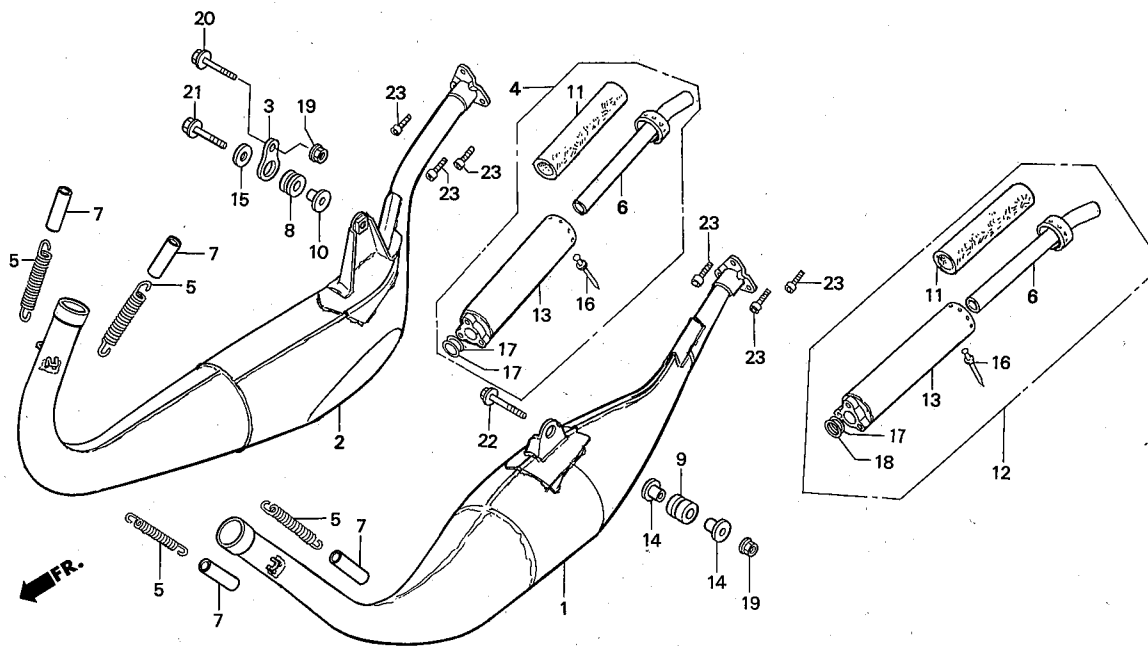
見出 番号	部品番号	部 品 名	希望小売 価格(円)	使用個数 '99 '00	備考	見出 番号	部品番号	部 品 名	希望小売 価格(円)	使用個数 '99 '00	備考
• 1	50193-NX6-000	ステー, カブラー	360	3 3							
• 2	55204-GJ2-000	グロメット, オイルチューブ	115	2 2							
• 3	64234-NX5-770	シールギャップ	100	3 3							
• 4	80101-NX5-790	ボックスキャブレター	44,600	1 1							
• 5	80102-NX5-770	ラバーボックスサイド	990	2 2							
• 6	80108-NX5-770	フィルターキャブボックス	3,960	1 1							
• 7	80109-NX5-770	ステー キャブボックス	2,040	2 2							
• 8	80111-NX5-790	プロテクター ハーネス	100	1 1							
• 9	90108-GK1-000	ボルトフランジSH 6X12	95	2 2							
• 10	90652-ND5-000	タイラップ 2.4X92	60	5 3							
• 11	90654-NX5-770	スタッドファスナー-35	680	1 1							
• 12	90655-NX5-770	グロメットファスナー	100	1 1							
• 13	90656-NX5-770	スプリングファスナー-35	190	1 1							
• 14	90754-NX5-770	スタッドファスナー-30	390	1 1							
• 15	90755-NX5-770	クロメットファスナー	30	1 1							
• 16	90756-NX5-770	スプリングファスナー-30	240	1 1							
• 17	91080-NC8-300	ブラインドリベット3.2X6.4	10	3 3							
• 18	91082-NF5-000	ブラインドリベット2.4X5.7	20	4 4							
• 19	94101-03000	ワッシャー, プレーン3mm	25	3 3							

ブロック No.

F-11

エキスパンションチャンバー

'99 RS250R
2000 RS250R



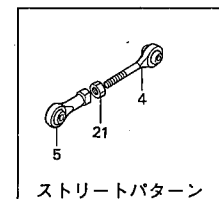
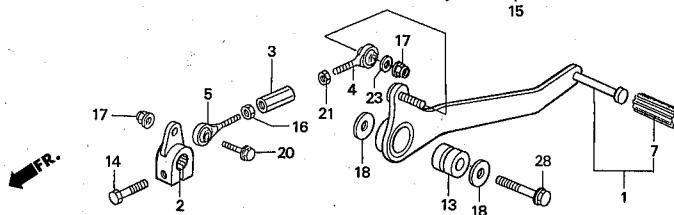
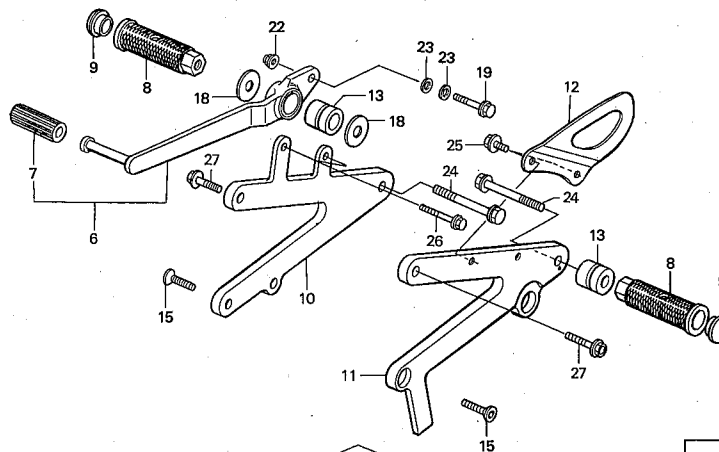
見出番号	部品番号	部品名	希望小売価格(円)	使用個数 '99 '00	備考	見出番号	部品番号	部品名	希望小売価格(円)	使用個数 '99 '00	備考
• 1	18310-NX5-700	エキスパンションチャンバー-COMP., NO.1	70,000	1 1		21	96500-06025-08	ボルト, フランジ6×25	50	1 1	
• 2	18320-NX5-700	エキスパンションチャンバー-COMP., NO. 2	70,000	1 1		22	96500-06032-00	ボルト, フランジ6×32	50	1 1	
• 3	18325-KS6-000	ステイ, リヤチャンバー	620	1 1		23	96700-06016-07	ボルト, ソケット6×16	40	6 6	
• 4	18330-NX5-700	R. サイレンサー-ASSY.	9,300	1 1							
• 5	18332-KS6-000	スプリング, エキゾーストパイプ	330	4 4							
• 6	18332-NF5-760	インナー-COMP., L. サイレンサー	3,640	2 2							
• 7	18333-ND4-760	チューブ, スプリング	470	4 4							
• 8	18334-KA3-830	ラバー, サイレンサー	145	1 1							
• 9	18334-ML3-680	ラバー, サイレンサー	135	1 1							
• 10	18336-KS6-700	カラー, サイレンサーマウンティング	230	1 1							
• 11	18336-NF5-761	L. グラスウール	1,250	2 2							
• 12	18340-NX5-700	L. サイレンサー-ASSY.	9,700	1 1							
• 13	18344-NF5-760	L. ボディ	2,180	2 2							
• 14	19052-MB4-880	カラー, キャニスターマウンティング	185	2 2							
• 15	90506-430-000	ワッシャー, フェンダーマウンティング	135	1 1							
• 16	91081-NF4-003	リベット, ブラインド3.2	10	16 16							
• 17	91301-KR3-003	Oリング25.5×2.5	150	3 3							
• 18	91315-KE8-003	Oリング24×3	130	1 1							
• 19	94050-06000	ナット, フランジ6mm	35	2 2							
• 20	96500-06020-00	ボルト, フランジ6×20	40	1 1							

ブロック No.

F-12

チェンジペダル・ステップアーム

'99 RS250R
2000 RS250R



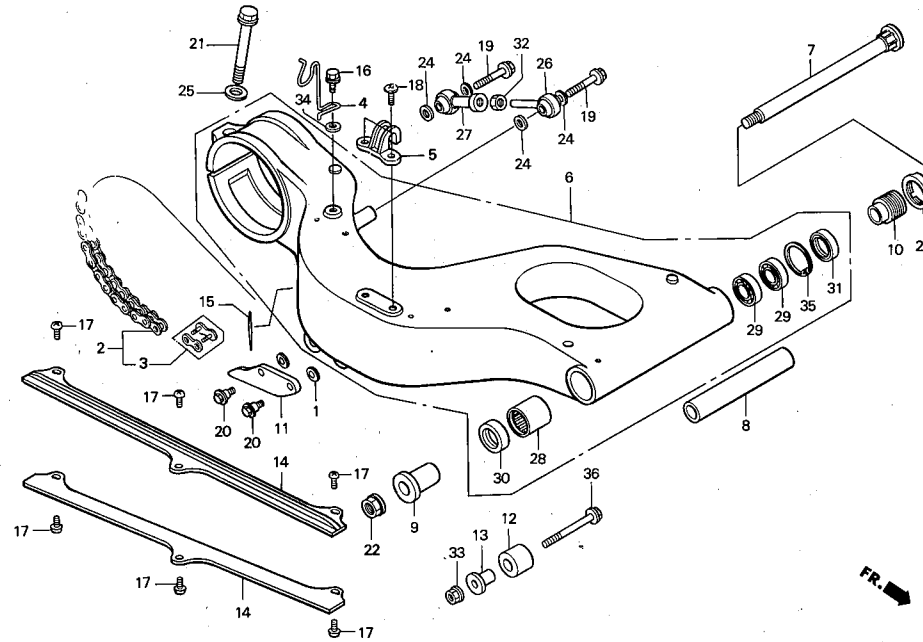
見出番号	部品番号	部品名	希望小売価格(円)	使用個数 '99 '00	備考	見出番号	部品番号	部品名	希望小売価格(円)	使用個数 '99 '00	備考
• 1	24700-NX5-000	ペダルASSY., チェンジ	7,500	1 1	レーサーパターン	18	90504-MA6-000	ワッシャー-8.5×26	110	4 4	
•	24700-NX5-800	ペダルASSY., チェンジ	17,000	(1) (1)	ストリートパターン	19	92101-06025-0A	ボルト, 6カク6×25	35	1 1	
• 2	24702-NX5-000	アーム, ギヤチェンジ	2,900	1 1		20	93401-06025-00	ボルトワッシャー-6×25	40	1 1	
• 3	24710-NX5-700	ロッド, チェンジ	810	1 1	レーサーパターン	21	94001-06200-0S	ナット, 6カク6mm	30	1 1	
• 4	24711-NX5-004	ロッドエンドA8mm	1,300	(1) (1)	ストリートパターン	22	94050-06000	ナット, フランジ6mm	35	1 1	
•	24711-NX5-701	ロッドエンドA8mm	1,300	1 1	レーサーパターン	23	94101-06000	ワッシャー, プレイン6mm	25	3 3	
• 5	24712-NX5-701	ロッドエンドB6mm	1,300	1 1	"	24	95801-08040-00	ボルト, フランジ8×40	50	2 2	
•	43506-NC8-000	ロッドエンド6mm	490	(1) (1)	ストリートパターン	25	96500-06010-00	ボルト, フランジ6×10	40	2 2	
• 6	46500-NX5-000	ペダルASSY., ブレーキ	9,500	1 1		26	96500-06020-00	ボルト, フランジ6×20	40	2 2	
• 7	46501-ND4-750	ラバー, ペダル	380	2 2		27	96500-08025-00	ボルト, フランジ8×25	55	2 2	
• 8	50610-NL5-760	アーム, ステップ	1,700	2 2		28	96500-08035-00	ボルト, フランジ8×35	55	1 1	
• 9	50612-NL5-760	エンド, ステップアーム	440	2 2							
• 10	50630-NX5-000	ホルダー, R. ステップ	7,700	1 1							
• 11	50640-NX5-000	ホルダー, L. ステップ	7,700	1 1							
• 12	50641-NF5-950	プレート, フットガード	2,700	1 1							
• 13	50643-NL5-760	カラー-16×8.2	530	3 3							
14	90003-MC7-000	ボルト, フランジ6×20	145	1 1							
• 15	90178-NC8-000	スクリュー-8×22	300	2 2							
16	90201-KV3-700	ナットB, タイロッド	75	1 1	レーサーパターン						
17	90301-473-003	ナット, U, 6mm	210	2 2							

ブロック No.

F-13

リヤースウィングアーム

'99 RS250R
2000 RS250R



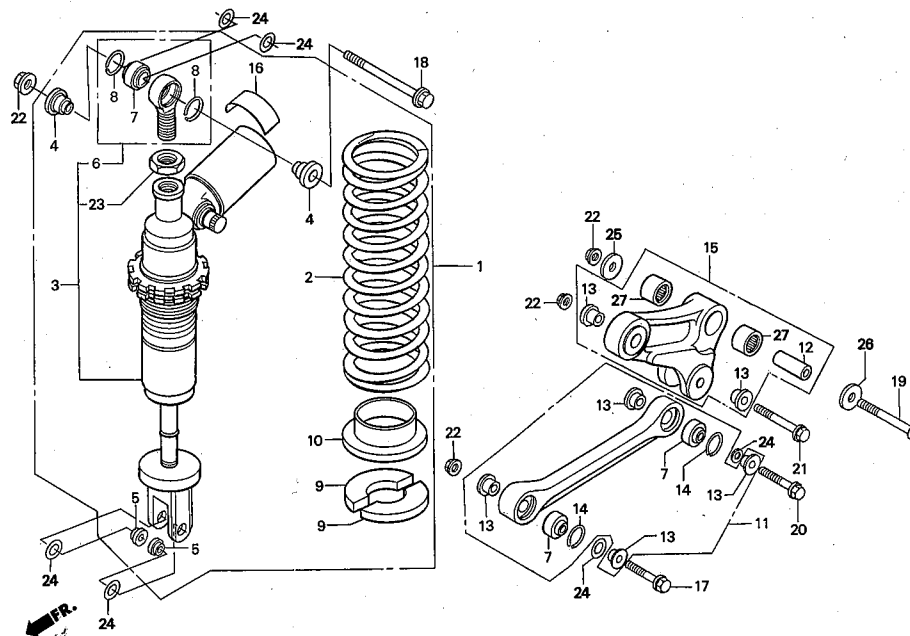
見出番号	部品番号	部品名	希望小売価格(円)	使用個数 '99 '00	備考	見出番号	部品番号	部品名	希望小売価格(円)	使用個数 '99 '00	備考
1	17936-921-000	ワッシャ ピボット	55	(2) 2		20	90110-147-000	ボルト, フランジ6mm	145	2 2	
• 2	40540-NX5-305	チエン, ドライブ(RK520TRZ1-112LJ-F)	9,980	(1) (1)		21	90155-MR8-000	ボルト, フランジ14×51	570	1 1	
• 3	40536-NF5-003	ジョイント, ドライブチエン(RK)	380	(1) (1)		22	90305-MB4-003	ナット, フランジ, U, 18mm	330	1 1	
• 4	40536-NX5-681	ジョイント, ドライブチエンZJ(DID)	380	(1) (1)		23	90355-469-000	ナット, リヤーフォークピボット	460	1 1	
• 5	43150-NX5-000	クランパー, リヤブレーキホース	400	1 1		24	90485-GB4-790	ワッシャ-8mm	90	4 4	
• 6	43468-KS6-700	ガイド, リヤブレーキホース	320	1 1		25	90559-MR8-000	ワッシャ, プレイン14mm	90	1 1	
• 7	52100-NX5-790	スウィングアームASSY., リヤ	100,000	1 1		• 26	91048-NX5-004	ロッドエンド8mm	1,350	1 1	
8	52101-KY2-000	ボルト, スウィングアームピボット	2,650	1 1		• 27	91060-NX5-004	ロッドエンド8mm	1,350	1 1	
• 9	52102-NX5-000	カラー, スウィングアームディスタンス	600	1 1		28	91071-MR7-003	ベアリング, ニードル	520	1 1	
• 10	52106-NX4-000	カラーB, ピボット	420	1 1		29	91072-MR7-003	ベアリング, ラジアルボール20×37×9	460	2 2	
• 11	52109-NX5-000	ボルト, アジャストピボット	1,200	1 1		30	91202-MR7-003	ダストシール28×37×4	230	1 1	
12	52156-GAN-670	ガード, チェーン	930	1 1		31	91214-MR7-003	ダストシール26×37×5	230	1 1	
13	52158-HB5-003	ローラー, チェーン	710	1 1		32	94002-08000-0S	ナット, 6カク8mm	30	1 1	
• 14	52159-467-000	カラー, チェーンローラー	330	1 1		33	94050-08000	ナット, フランジ8mm	35	1 1	
• 15	52170-NX5-000	スライダ, チェーン	3,000	2 2		34	94101-06000	ワッシャ, プレイン6mm	25	1 1	
16	87521-ML0-731	ラベル, スウィングアーム	240	1 1		35	94520-37000	サークリップ, インターナル37mm	70	1 1	
17	90011-KS4-650	ボルト, フランジ6×10	80	1 1		36	96500-08045-00	ボルト, フランジ8×45	60	1 1	
18	90101-692-000	スクリュー, グローブボックス	25	6 6							
19	90104-ML7-920	スクリュー, パン5×10	85	2 2							
• 20	90108-NX5-000	ボルト, フランジ8×28	210	2 2							

ブロック No.

F-14

リヤークッション

'99 RS250R
2000 RS250R



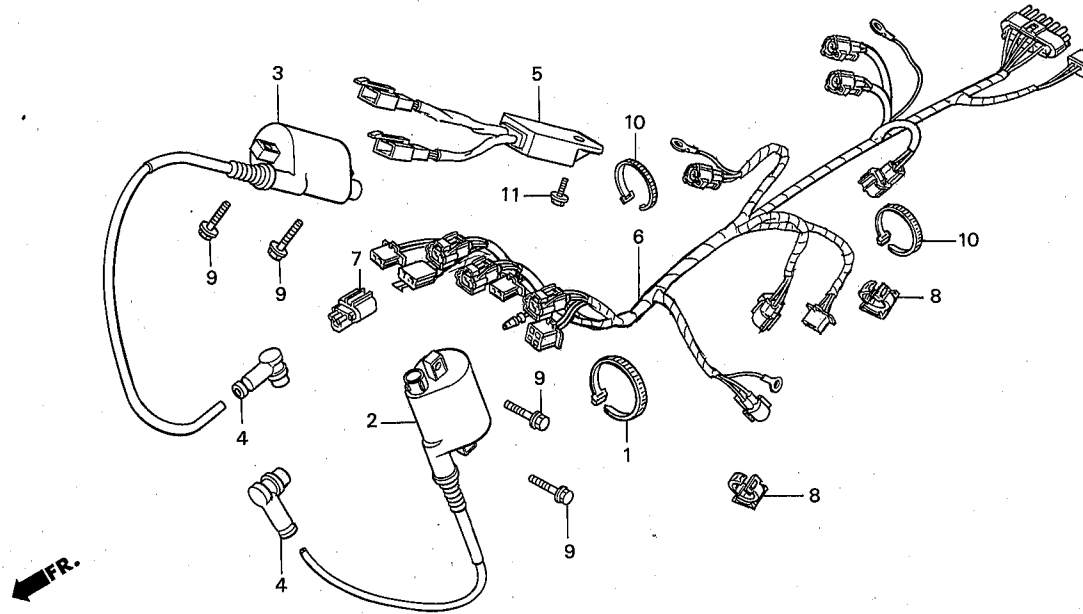
見出番号	部品番号	部品名	希望小売価格(円)	使用個数 '99 '00	備考	見出番号	部品番号	部品名	希望小売価格(円)	使用個数 '99 '00	備考
• 1	52400-NX5-771	リヤークッション ASSY.	50,000	1 1		19	90110-ML7-000	ボルト, ソケット10×55	150	1 1	
• 2	52403-NX5-851	リヤークッションスプリング	7,970	(1) (1)	K=7.3	20	90126-KT2-000	ボルト, フランジ10×42	340	1 1	
•	52401-NX5-771	リヤークッションスプリング	7,800	1 1	K=7.8	21	90182-KA3-730	ボルト, フランジ10×57	450	1 1	
•	52402-NX5-851	リヤークッションスプリング	7,970	(1) (1)	K=8.3	22	90304-GA6-003	ナット, アクスル	125	4 4	
• 3	52410-NX5-771	リヤードンパーCOMP.	39,000	1 1		• 23	90306-NF5-951	ナット, ロック16mm	1,230	1 1	
• 4	52411-NF5-951	カラー, ダンパーアッパー	580	2 2		• 24	90501-ND5-750	ワッシャー12×16×0.1	150	N N	
• 5	52412-NF5-951	カラー, ダンパーローア	580	2 2		25	90527-230-000	ワッシャー10.3mm	130	1 1	
• 6	52420-NX4-003	ジョイントCOMP., アッパー	3,850	1 1		26	90559-HA8-000	ワッシャー, ブレイン16mm	210	1 1	
• 7	52422-NF5-952	ベアリング, スフェリカル	2,030	3 3		• 27	91106-NX5-003	ベアリング, ニードル15mm	400	2 2	
8	52424-GC4-831	リングストッパー	95	2 2							
9	52424-KAF-901	ストッパー, スプリングシート	550	2 2							
10	52459-ML7-691	シート, スプリング	1,000	1 1							
• 11	52460-NF5-760	ロッドASSY., クッション	18,600	1 1							
12	52464-KAK-900	カラー, クッションローア	320	1 1							
• 13	52468-NF5-000	カラー, テンションロッド	680	6 6							
• 14	52469-NC8-000	リング, スナップ22MM	30	2 2							
• 15	52470-NX5-000	アームASSY., クッション	20,000	1 1							
16	87516-KS7-832	ラベル, リヤードンパーワーニング	150	1 1							
• 17	90102-NF5-000	ボルト, フランジ10×50	210	1 1							
• 18	90103-NF5-000	ボルト, フランジ10×73	260	1 1							

ブロック No.

F-15

イグニッションコイル・
ワイヤーハーネス

'99 RS250R
2000 RS250R



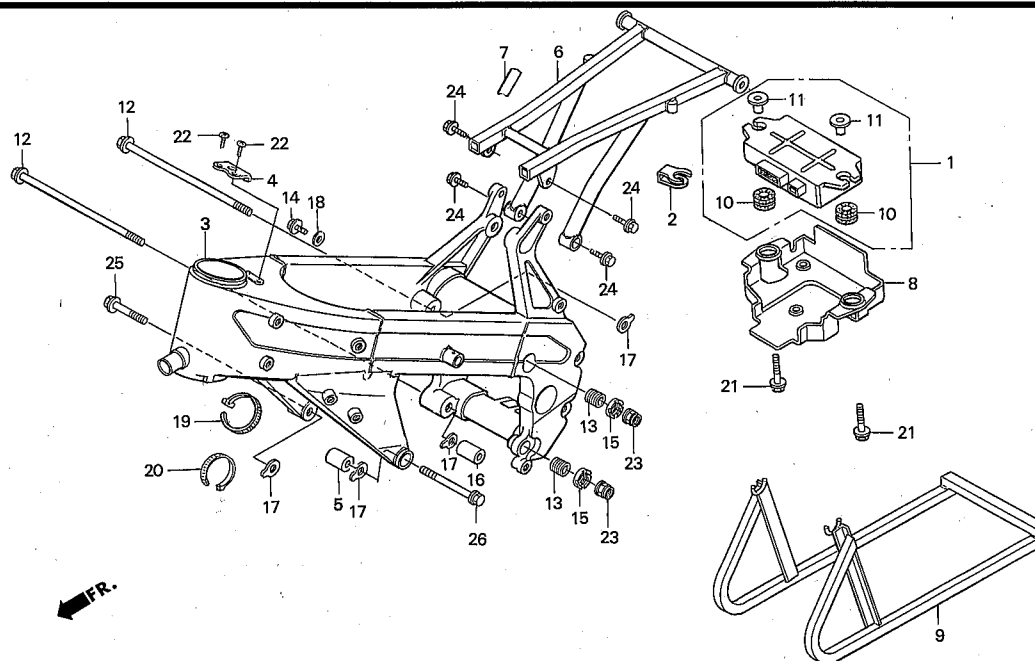
見出 番号	部品番号	部 品 名	希望小売 価格(円)	使用個数 '99 '00	備考	見出 番号	部品番号	部 品 名	希望小売 価格(円)	使用個数 '99 '00	備考
• 1	22872-NF5-760	バンド, 200	110	1 1							
• 2	30510-NX5-701	コイルCOMP., イグニッションA	4,400	1 1							
• 3	30520-NX5-701	コイルCOMP., イグニッションB	4,400	1 1							
• 4	30700-NX5-003	キャップASSY., ノイズサプレッサー	4,950	2 2							
• 5	31600-NX5-791	レギュレートレクチファイヤーCOMP.	7,600	1 1							
• 6	32100-NX5-790	ハーネス, ワイヤー	6,800	1 1							
• 7	30411-NX5-790	カプラー P/J モード1	450	1 1							
•	30412-NX5-790	カプラー P/J モード2	450	(1) (1)							
•	30413-NX5-790	カプラー P/J モード3	450	(1) (1)							
• 8	32112-NF5-950	クランパー, ハーネス	110	2 2							
9	90197-MN5-000	ボルト, フランジ5X20	80	4 4							
• 10	90651-NC8-000	タイラップ3.6X281	110	2 -							
11	96500-06016-00	ボルト, フランジ6X16	40	1 1							

ブロック No.

F-16

エンジンコントロールユニット・
フレームボディ・スタンド・
リヤーフエンダー

'99 RS250R
2000 RS250R

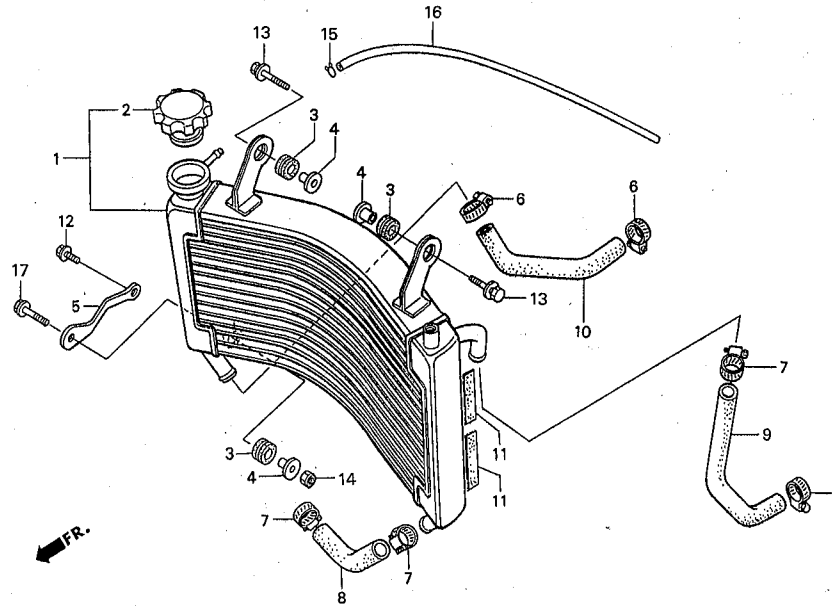


見出番号	部品番号	部品名	希望小売価格(円)	使用個数 '99 '00	備考	見出番号	部品番号	部品名	希望小売価格(円)	使用個数 '99 '00	備考
• 1	30400-NX5-791	ユニットASSY., エンジンコントロール	47,000	1 1		• 18	90543-273-000	シム, エンジンマウント1.5	560	N N	
• 2	30401-NX5-640	アースプレート	1,200	1 1		• 19	90651-NC8-000	バックイン, フロントフォークドレンコック	90	1 1	
• 3	50100-NX5-790	フレームボディCOMP.	210,000	1 1		• 91058-MG9-681	タイラップ3.6X281	バンド, セルフロック	115	- 1	
• 4	50104-NX5-000	フック, フューエルタンクバンド	1,700	1 1		• 90652-ND5-000	タイラップ2.4X92		60	1 -	
• 5	50121-KV3-830	カラー, ピボットプレート	530	1 1							
• 6	50240-NX5-770	シートレールCOMP.	21,000	1 1		• 21	93404-06028-00	ボルトワッシャー6X28	40	2 2	
• 7	50255-NX5-700	シール, シートレール	500	1 -		• 22	93500-04012-00	スクリュー, パン4X12	25	2 2	
	50159-KR3-300	フィルム, フレームアッパーパイプ	120	- 1		• 23	94050-10000	ナット, フランジ10mm	50	2 2	
• 8	50260-NX5-000	カバー, E. C. U.	5,700	1 1		• 24	96500-06020-00	ボルト, フランジ6X20	40	4 4	
• 9	50500-NX5-710	スタンド, ステップ	15,000	1 1		• 25	96500-10028-00	ボルト, フランジ10X28	60	1 1	
• 10	80112-MA6-000	クッション, テールライト	135	2 2		• 26	96500-10055-08	ボルト, フランジ10X55	70	1 1	
• 11	90001-438-850	カラーA	200	2 2							
• 12	90109-KE1-000	ボルト, 6カク10X215	330	2 2							
• 13	90124-NX4-000	ボルト, エンジンマウントアジャスト18X34.5	700	2 2							
• 14	90134-ND5-000	ボルト, フランジ6X10	60	1 1							
• 15	90301-NX4-000	ナット, ロックM18X1.5	200	2 2							
• 16	90430-PV0-000	カラー10.2X22X34.2	300	1 1							
• 17	90510-NX4-000	シム, エンジンマウント0.2	560	N N							
•	90511-NX4-000	シム, エンジンマウント0.6	560	N N							
•	90512-NX4-000	シム, エンジンマウント1.0	560	N N							

ブロック No.

F-17
ラジエター

'99 RS250R
2000 RS250R



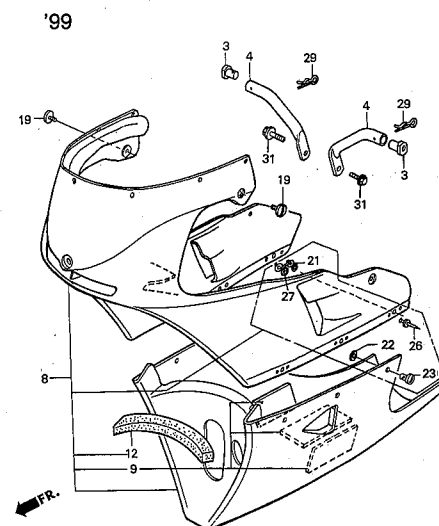
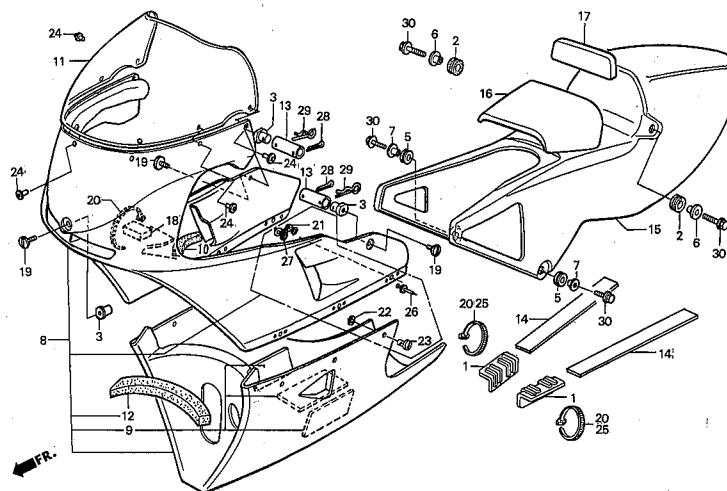
見出番号	部品番号	部品名	希望小売価格(円)	使用個数 '99 '00	備考	見出番号	部品番号	部品名	希望小売価格(円)	使用個数 '99 '00	備考
• 1	19010-NX5-701	ラジエターCOMP.	74,000	1 1							
• 2	19037-NX5-003	フィルターキャップCOMP.	1,560	1 1							
3	19051-KA3-830	ラバー, ラジエターマウンティング	135	3 3							
4	19052-KA3-830	カラー, ラジエターマウンティング	215	3 3							
• 5	19110-NX5-700	ステー, ラジエター	1,200	1 1							
6	19505-ML3-770	クランプ, ウォーターホース	340	2 2							
7	19506-KS6-700	クランプB, ウォーターホース	340	4 4							
• 8	19514-NX5-000	ホースA, ウォーター	750	1 1							
• 9	19515-NX5-000	ホースB, ウォーター	800	1 1							
• 10	19516-NX5-000	ホースC, ウォーター	700	1 1							
11	50383-HC4-750	ラバー, リヤバッテリー	190	4 4							
• 12	90134-ND5-000	ボルト, フランジ6X10	60	1 1							
13	93404-06025-00	ボルトワッシャー6X25	40	2 2							
14	94050-06000	ナット, フランジ6mm	35	1 1							
15	95002-02080	クリップ, チューブB8	30	1 1							
16	95003-14025-10	ビニールチューブ6X9X250	非売品	1 1	ビニールチューブ 内径φ6X250mm						
17	96500-06025-08	ボルト, フランジ6X25	50	1 1							

2000

ブロック No.

F-18

カウル

'99 RS250R
2000 RS250R

見出番号	部品番号	部品名	希望小売価格(円)	使用個数 '99 '00	備考	見出番号	部品番号	部品名	希望小売価格(円)	使用個数 '99 '00	備考
• 1	17528-NF4-000	ラバー, フェルエルタンクマウントB	500	6 2		• 20	90651-NC8-000	タイラップ3.6×281	110	3 1	
2	33712-KC5-003	グロメット, テールライトマウンティング	155	2 2		• 21	90653-NC8-000	スプリング, ファスナー35	60	6 6	
• 3	50803-NF4-610	ナット, カウルステー	380	5 3		• 22	90654-NC8-000	グロメット, ファスナー	10	6 6	
• 4	50807-NX5-780	ステイ, フロントカウルアッパー	2,380	2 -		• 23	90655-NC8-000	スタッド, ファスナー35	220	6 6	
5	50329-MB2-000	グロメット	130	2 2		• 24	90656-NX4-000	リベット4×7	40	7 7	
6	61104-KA4-700	カラー, フェンダーマウンティング	210	2 2		25	91058-MG9-681	バンド, セルフロック	115	- 2	
7	61104-MN1-670	カラー, フロントフェンダー	200	2 2		• 26	91080-NC8-300	リベット3.2×6.4	10	12 12	
• 8	64100-NX5-680	カウルASSY., フロント	115,000	- 1		27	94101-03000	ワッシャー, プレイン3mm	25	12 12	
•	64100-NX5-780	カウルASSY., フロント	114,000	1 -		28	94201-25300	ピン, スピリット2.5×30	30	2 2	
• 9	64109-NF5-750	ブルーフ, ヒートシート	630	3 3		29	94252-16100	ピン, ロック16mm	55	4 2	
10	64121-ML0-730	ラバー, チエンケース	280	2 2		30	96001-06020-00	ボルト, フランジ6×20	40	4 4	
• 11	64200-NX5-770	スクリーン	17,000	1 1		31	96500-06016-00	ボルト, フランジ6×16	40	2 -	
• 12	64234-NX5-770	シール, キャップ	100	1 1							
• 13	65210-NX5-000	ステー, カウルサイド	630	2 2							
• 14	77105-NX4-000	ラバー, シートレール	160	- 2							
• 15	77210-NX5-790	カウル, シート	49,000	1 1							
• 16	77220-NX5-700	ラバー, シート	580	1 1							
• 17	77221-NF5-760	ラバー, シートバック	3,120	1 1							
18	83621-198-000	クッション, ツール	125	1 1							
• 19	90106-NF4-770	ボルト, カウルセット6×13	270	5 3							

'99・2000 - RS250R 部品番号索引

部品番号	ブロック	部品番号	ブロック	部品番号	ブロック	部品番号	ブロック
04000		13000		14337-NX5-003	E- 4	16111-NX4-780	E-11
				14338-NX5-003	E- 4	16112-NX4-780	E-11
04601-ND5-760	F- 7	13000-NX5-790	E- 8	14410-NX5-750	E- 2	16113-NX4-780	E-11
04602-ND5-760	F- 7	13100-NX5-790	E- 8	14420-NX5-750	E- 1	16115-GHB-610	E-11
04603-NF4-770	F- 7	13111-KV3-000	E- 8			16118-166-004	E-11
		13112-NX5-700	E- 8			16121-NX5-791	E-11
		13121-NX5-701	E- 8	15000		16122-NX4-780	E-11
11000		13331-360-000	E- 8			16122-NX5-791	E-11
		13415-NX5-710	E- 8	15611-NF4-900	E- 7	16123-NX5-791	E-11
11000-NX5-405	E- 7	13420-NX5-770	E- 6			16124-NX4-780	E-11
11102-NX5-600	E- 7	13426-NX5-700	E- 6			16126-NX4-780	E-11
11106-GM2-300	E- 7	13615-NX5-710	E- 8	16000		16145-MZ2-780	E-11
11130-NX5-750	E-10					16162-NX4-780	E-11
11206-KR8-000	E- 7			16010-NX4-780	E-11	16196-NX6-010	E-11
11209-NH3-760	E- 7	14000		16011-KA3-741	E-11	16199-NX4-780	E-11
11340-NX5-750	E- 3			16012-NX4-780	E-11	16200-NX5-791	E-11
11395-NX5-000	E- 3	14100-NX5-701	E- 7	16013-NX4-780	E-11	16201-NX4-780	E-11
		14111-NX5-600	E- 7	16014-NX5-791	E-11	16202-NX4-780	E-11
		14111-NX5-701	E- 7	16015-NX4-780	E-11	16203-NX4-780	E-11
12000		14112-NX5-601	E- 7	16017-NX5-791	E-11	16204-NX4-780	E-11
		14112-NX5-701	E- 7	16017-NX6-000	E-11	16205-NX4-780	E-11
12101-NX5-770	E- 1	14121-NX5-003	E- 7	16018-NX4-780	E-11	16206-NX4-780	E-11
	E- 2	14132-NX5-003	E- 7	16033-NX4-780	E-11	16207-NX4-780	E-11
12194-NX5-701	E- 1	14200-NX5-701	E- 7	16037-NX4-781	E-11	16210-NX5-790	E- 7
	E- 2	14210-NX5-700	E- 1	16041-NX5-791	E-11	16220-NX5-790	E- 7
12195-NX5-701	E- 1		E- 2	16046-NX4-681	E-11	16230-NX4-780	E-11
	E- 2	14221-NX5-000	E- 1	16046-NX4-780	E-11	16231-NX4-780	E-11
12196-NX5-701	E- 1		E- 2	16050-NX5-791	E-11	16232-NX4-780	E-11
	E- 2	14223-NF5-750	E- 1	16070-NX4-781	E-11	16233-NX4-780	E-11
12211-NX5-790	E- 1		E- 2	16101-NX5-681	E-11	16234-NX4-780	E-11
	E- 2	14243-NF5-750	E- 4	16101-NX5-791	E-11	16235-NX4-780	E-11
12213-ND5-000	E- 1	14245-NX5-000	E- 4	16102-NX5-681	E-11	16236-NX4-780	E-11
	E- 2	14248-NF5-750	E- 4	16102-NX5-791	E-11	16237-NX4-780	E-11

'99・2000 - RS250R 部品番号索引

部品番号	ブロック	部品番号	ブロック	部品番号	ブロック	部品番号	ブロック
16950-NF5-003	F- 9	18152-NX5-700	E- 4	19130-NX5-770	F- 9	22815-ML0-780	E- 7
16958-MA1-731	F- 9	18153-NX5-000	E- 4	19210-NX5-680	E- 6	22841-ND5-750	E- 3
16958-MB0-000	F- 9	18220-NX5-000	E- 2	19210-NX5-700	E- 6	22850-NX5-700	E- 3
		18220-NX5-770	E- 1	19215-KA5-690	E- 6	22870-NX5-000	F- 2
				19219-NX5-003	E- 6	22872-NF5-760	F- 1
17000		18231-NX5-000	E- 1	19220-NX5-000	E- 6		F-15
			E- 2	19229-NX5-003	E- 6		
17135-NX5-791	E-11	18310-NX5-700	F-11	19233-NX5-700	E- 6		
17370-419-700	F- 7	18320-NX5-700	F-11	19505-ML3-770	F-17	23000	
17500-NX5-770	F- 9	18325-KS6-000	F-11	19506-KS6-700	F-17		
17511-NX5-770	F- 9	18330-NX5-700	F-11	19514-NX5-000	F-17	23211-NX5-000	E- 9
17512-NX5-790	F- 9	18332-KS6-000	F-11	19515-NX5-000	F-17	23212-NX5-000	E- 9
17515-NX5-770	F- 9	18332-NF5-760	F-11	19516-NX5-000	F-17	23214-NX5-000	E- 9
17516-NF4-610	F- 9	18333-ND4-760	F-11			23221-NX5-000	E- 9
17517-NF4-610	F- 9	18334-KA3-830	F-11			23225-NX5-000	E- 9
17520-NX5-770	F- 9	18334-ML3-680	F-11	22000		23411-NX5-000	E- 9
17521-NF5-950	F- 9	18336-KS6-700	F-11			23412-NX5-000	E- 9
17521-NX4-680	F- 9	18336-NF5-761	F-11	22100-NX5-680	E- 3	23413-NX5-000	E- 9
17522-NF5-690	F- 9	18340-NX5-700	F-11	22100-NX5-790	E- 3	23414-NX5-000	E- 9
17528-NC8-000	F- 9	18344-NF5-760	F-11	22106-NX5-700	E- 3	23421-NX5-000	E- 9
17528-NF4-000	F- 9	18359-KS7-000	E- 1	22111-NX5-000	E- 3	23422-NX5-000	E- 9
	F-18		E- 2	22112-NX5-000	E- 3	23424-NX5-000	E- 9
17625-NX5-771	F- 9			22113-NX5-000	E- 3	23431-NX5-000	E- 9
17702-NX5-790	F- 9			22117-NX5-000	E- 3	23432-NX5-000	E- 9
17910-NX5-790	F- 2	19000		22120-NX5-680	E- 3	23433-NX5-000	E- 9
17936-921-000	F-13			22120-NX5-710	E- 3	23434-NX5-000	E- 9
17950-NX5-000	F- 1	19010-NX5-701	F-17	22201-NX5-003	E- 3	23441-NX5-000	E- 9
17955-NF5-750	F- 1	19037-NX5-003	F-17	22202-NX5-000	E- 3	23442-NX5-000	E- 9
		19051-KA3-830	F-17	22321-MM9-000	E- 3	23442-NX5-750	E- 9
		19052-KA3-830	F-17	22351-NX5-000	E- 3	23443-NX5-000	E- 9
18000		19052-MB4-880	F-11	22351-NX5-680	E- 3	23444-NX5-000	E- 9
		19105-MR8-300	F- 3	22401-KA5-740	E- 3	23445-NX5-000	E- 9
18150-NX5-000	E- 4	19110-NX5-700	F-17	22810-NX5-000	E- 7	23446-NX5-000	E- 9

'99・2000 - RS250R 部品番号索引

部品番号	ブロック	部品番号	ブロック	部品番号	ブロック	部品番号	ブロック
23461-NX5-000	E- 9	24266-NX5-000	E-10	30412-NX5-790	F-15	33000	
23462-NX5-000	E- 9	24311-NX5-000	E-10	30413-NX5-790	F-15		
23463-NX5-000	E- 9	24312-NX5-000	E-10	30510-NX5-701	F-15	33712-KC5-003	F-18
23471-NX5-000	E- 9	24315-HA0-000	E-10	30520-NX5-701	F-15		
23472-NX5-000	E- 9	24321-KW6-902	E-10	30700-NX5-003	F-15		
23473-NX5-000	E- 9	24322-HA0-000	E-10			35000	
23474-NX5-000	E- 9	24324-KA3-711	E-10				
23481-NX5-000	E- 9	24325-KA3-711	E-10	31000		35130-NX5-000	F- 2
23491-NX5-000	E- 9	24326-KBH-901	E-10			35132-KR5-013	F- 2
23495-NX5-000	E- 9	24328-NX5-000	E-10	31100-NX5-681	E- 5	35133-KJ2-003	F- 2
23501-NX5-000	E- 9	24329-KA3-740	E-10	31100-NX5-771	E- 5		
23502-NX5-000	E- 9	24329-KT8-000	E- 1	31110-NX5-771	E- 5		
23503-NX5-000	E- 9		E- 2	31120-NX5-681	E- 5	36000	
23504-NX5-000	E- 9	24430-KA3-740	E-10	31120-NX5-771	E- 5		
23505-NX5-000	E- 9	24435-KV3-000	E-10	31420-NF5-761	F- 1	36190-NX5-770	F- 1
23506-NX5-000	E- 9	24610-NX5-000	E-10	31600-NX5-791	F-15		
23511-NX5-000	E- 9	24615-NX5-300	E-10	31700-NX5-000	F- 1		
23512-NX5-000	E- 9	24651-KV3-700	E-10	31930-NX5-751	E- 1	37000	
23514-NX5-000	E- 9	24655-KV3-000	E-10		E- 2		
23515-NX5-000	E- 9	24700-NX5-000	F-12	31940-NX5-751	E- 1	37250-NF4-771	F- 1
23516-NX5-000	E- 9	24700-NX5-800	F-12		E- 2	37460-NX4-701	F- 1
23802-NX5-700	E- 9	24702-NX5-000	F-12	31950-NX5-751	E- 1	37870-NF4-611	F- 1
23803-NX5-700	E- 9	24710-NX5-700	F-12		E- 2		
23804-NX5-700	E- 9	24711-NX5-004	F-12				
23805-NX5-700	E- 9	24711-NX5-701	F-12			40000	
		24712-NX5-701	F-12	32000			
24000				32100-NX5-790	F-15	40536-NF5-003	F-13
		30000		32112-NF5-950	F-15	40536-NX5-681	F-13
24211-NX5-000	E-10					40540-NX5-305	F-13
24221-NX5-700	E-10	30400-NX5-791	F-16			40540-NX5-681	F-13
24231-NX5-000	E-10	30401-NX5-640	F-16				
24265-KA3-760	E-10	30411-NX5-790	F-15				

'99・2000 - RS250R 部品番号索引

部品番号	ブロック	部品番号	ブロック	部品番号	ブロック	部品番号	ブロック
41000		43000		44621-NF5-750	F- 6	45510-NX5-680	F- 3
41201-NX5-000	F- 8	43100-NX5-000	F- 7			45517-166-006	F- 3
41202-NX5-000	F- 8	43105-NF5-611	F- 7	45000		45520-NF5-003	F- 3
41203-NX5-000	F- 8	43109-MA3-006	F- 7			45520-NX5-680	F- 3
41204-NX5-000	F- 8	43110-NX5-000	F- 8	45100-NX5-770	F- 3	45530-MR7-305	F- 3
41205-NX5-000	F- 8	43121-NX5-000	F- 8	45105-NX4-770	F- 3	45530-NF4-650	F- 7
41206-NX5-000	F- 8	43150-NX5-000	F-13	45107-GM9-711	F- 7	45530-NX5-000	F- 3
41207-NX5-000	F- 8	43209-MA3-006	F- 7	45108-GM9-741	F- 7		
41208-NX5-000	F- 8	43310-NX5-003	F- 7	45109-NX5-004	F- 3	46000	
41209-NX5-000	F- 8	43352-NX5-004	F- 3	45120-NF4-901	F- 6		
		43352-568-003	F- 3	45120-NX4-681	F- 6	46182-500-013	F- 7
			F- 7	45124-NX5-003	F- 3	46500-NX5-000	F-12
42000		43353-461-771	F- 3	45125-NX5-681	F- 3	46501-ND4-750	F-12
			F- 7	45125-NX5-701	F- 3		
42300-NX5-790	F- 8	43468-KS6-700	F-13	45126-NX5-681	F- 3		
42302-MR8-000	F- 8			45127-KZ4-003	F- 3	50000	
		43500-NF4-770	F- 7	45127-NX5-681	F- 3		
42500-NX5-000	F- 8	43503-NF4-000	F- 7	45129-NX5-680	F- 3	50100-NX5-790	F-16
42601-NX5-800	F- 8	43504-NF4-770	F- 7	45131-HA5-672	F- 7	50104-NX5-000	F-16
42602-NX5-810	F- 8	43506-NC8-000	F-12	45131-166-016	F- 7	50121-KV3-830	F-16
42603-NX5-700	F- 8	43516-HA2-000	F- 1	45132-166-016	F- 7	50159-KR3-300	F-16
42606-MR7-000	F- 8	43517-KS6-701	F- 3	45133-MA3-006	F- 7	50193-NX6-000	F-10
42608-NX5-800	F- 8	43541-ND5-750	F- 3	45200-NX5-770	F- 3	50240-NX5-770	F-16
42609-NX5-800	F- 8		F- 7	45203-MG3-016	F- 7	50255-NX5-700	F-16
42620-NX5-000	F- 8			45215-GE2-016	F- 7	50260-NX5-000	F-16
42621-MR8-000	F- 8			45220-NX5-681	F- 6	50324-425-010	F- 1
42720-NC8-000	F- 6	44000		45500-NX5-680	F- 3	50329-MB2-000	F-18
	F- 8			45500-NX5-700	F- 3	50383-HC4-750	F-17
42721-NC8-000	F- 6	44300-NF5-610	F- 6	45501-NX5-710	F- 3	50500-NX5-710	F-16
	F- 8	44600-NX5-700	F- 6	45502-NH3-000	F- 3	50610-NL5-760	F-12
42753-ML7-004	F- 6	44600-NX5-770	F- 6	45504-410-003	F- 3	50612-NL5-760	F-12
	F- 8	44620-ND5-750	F- 6	45510-NF5-610	F- 3	50630-NX5-000	F-12

'99・2000 - RS250R 部品番号索引

部品番号	ブロック	部品番号	ブロック	部品番号	ブロック	部品番号	ブロック
50640-NX5-000	F-12	51423-NF5-611	F- 5	52460-NF5-760	F-14	53179-MJ4-016	F- 3
50641-NF5-950	F-12	51430-NX5-771	F- 5	52464-KAK-900	F-14	53192-KA4-710	F- 2
50643-NL5-760	F-12	51436-NF5-761	F- 5	52468-NF5-000	F-14	53200-NX5-010	F- 4
50803-NF4-610	F-18	51447-KA4-711	F- 5	52469-NC8-000	F-14	53214-MR7-003	F- 4
50807-NX5-780	F-18	51454-NF5-611	F- 5	52470-NX5-000	F-14	53220-MR7-000	F- 4
50810-NX5-770	F- 1	51500-NX5-771	F- 5			53230-NX5-000	F- 4
50811-NF4-770	F- 1	51520-NX5-711	F- 5			53700-NL0-003	F- 4
50811-NX4-680	F- 1			53000		53705-NF5-760	F- 4
50814-GZ5-003	E- 6					53710-NF5-611	F- 4
50815-NX4-000	F- 1	52000		53105-NF4-770	F- 2	53713-NC8-000	F- 4
50816-NX4-000	F- 1			53110-NF5-610	F- 2		
		52100-NX5-790	F-13	53111-NX4-000	F- 2		
		52101-KY2-000	F-13	53120-NF5-610	F- 2	55000	
51000		52102-NX5-000	F-13	53141-NX5-770	F- 2		
		52106-NX4-000	F-13	53142-NX5-770	F- 2	55204-GJ2-000	F-10
51400-NX5-771	F- 5	52109-NX5-000	F-13	53165-KT8-710	F- 2		
51401-NF5-611	F- 5	52156-GAN-670	F-13	53166-KT8-710	F- 2		
51401-NF5-631	F- 5	52158-HB5-003	F-13	53167-NX5-950	F- 2	61000	
51401-NF5-641	F- 5	52159-467-000	F-13	53168-NX5-950	F- 2		
51401-NX5-800	F- 5	52170-NX5-000	F-13	53170-MJ4-006	F- 3	61100-NX5-000	F- 4
51402-NF5-611	F- 5	52400-NX5-771	F-14	53171-MJ4-006	F- 3	61104-KA4-700	F-18
51403-MA0-771	F- 5	52401-NX5-771	F-14	53172-MJ4-006	F- 3	61104-MN1-670	F-18
51403-NF5-611	F- 5	52402-NX5-851	F-14	53172-430-003	F- 2		
51404-NF5-611	F- 5	52403-NX5-851	F-14	53173-MJ4-006	F- 3		
51406-NF5-611	F- 5	52410-NX5-771	F-14	53173-376-000	F- 2	64000	
51410-NX5-711	F- 5	52411-NF5-951	F-14	53174-MJ4-006	F- 3		
51411-NX5-711	F- 5	52412-NF5-951	F-14	53175-MJ4-006	F- 3	64100-NX5-680	F-18
51412-MB4-003	F- 5	52420-NX4-003	F-14	53175-NX5-680	F- 3	64100-NX5-780	F-18
51414-NF5-611	F- 5	52422-NF5-952	F-14	53176-MJ4-016	F- 3	64109-NF5-750	F-18
51414-NX5-701	F- 5	52424-GC4-831	F-14	53176-NX5-680	F- 3	64121-ML0-730	F-18
51420-NX5-711	F- 5	52424-KAF-901	F-14	53177-KV0-006	F- 3	64200-NX5-770	F-18
51421-NF5-611	F- 5	52442-KA3-711	F- 5	53178-NX5-680	F- 2	64234-NX5-770	F-18
51422-NF5-611	F- 5	52459-ML7-691	F-14	53178-399-700	F- 2		

'99・2000 - RS250R 部品番号索引

部品番号	ブロック	部品番号	ブロック	部品番号	ブロック	部品番号	ブロック
65000		90000		90110-ML7-000	F-14	90302-NF5-760	F- 4
65210-NX5-000	F-18	90001-NX5-700	E- 8	90110-147-000	F-13	90302-NX5-000	F- 3
77000		90001-438-850	F-16	90111-NX4-000	F- 3	90304-GA6-003	F-14
77105-NX4-000	F-18	90002-KG4-000	E- 7	90113-MR7-000	F- 8	90305-MB4-003	F-13
77210-NX5-790	F-18	90003-MC7-000	F- 6	90114-MA5-671	F- 3	90305-ML7-000	F- 6
77220-NX5-700	F-18		F-12	90114-MW4-850	F- 8	90306-NF5-951	F-14
77221-NF5-760	F-18	90004-GHB-670	E- 5	90114-NX5-680	F- 2	90309-428-731	F- 8
80000		90005-GHB-690	F- 1	90114-310-000	F- 2	90315-MR7-000	F- 8
80101-NX5-790	F-10	90005-NX5-000	F- 1	90120-NX5-000	F- 8	90316-NX5-000	F- 8
80102-NX5-770	F-10	90005-NX5-000	E- 9	90122-NX5-000	F- 8	90316-NX5-000	F- 8
80108-NX5-770	F-10	90011-KS4-650	E- 9	90124-NX4-000	F-16	90321-KF0-000	F- 2
80109-NX5-770	F-10	90011-KS4-650	F-13	90126-MR7-003	F- 5	90355-469-000	F-13
80111-NX5-790	F-10	90022-MG8-000	E-10	90126-KT2-000	F-14	90401-NX5-700	E- 8
80112-MA6-000	F-16	90035-NX5-700	E- 1	90134-ND5-000	F-16	90401-NX5-770	E- 1
83000			E- 2		F-17		E- 2
83621-198-000	F-18	90037-NX5-000	E- 1	90134-NX5-000	E- 6	90402-ND5-750	E- 3
87000			E- 2	90145-MS9-611	F- 7	90402-PC6-000	E- 9
87207-NX4-770	F- 9	90081-NF5-000	E- 6	90145-NX5-004	F- 3	90411-NF5-760	E- 3
87208-ND4-000	F- 9	90081-NX5-000	E- 3	90155-MR8-000	F-13	90412-NF5-760	E- 3
87516-KS7-832	F-14	90081-NX5-000	E- 7	90178-NC8-000	F-12	90413-NF5-760	E- 3
87521-ML0-731	F-13	90082-NX5-000	E- 7	90182-KA3-730	F-14	90414-NF5-760	E- 3
		90083-NX5-000	E- 7	90197-MN5-000	F-15	90428-958-000	E-10
		90101-692-000	F-13	90201-KV3-700	F-12	90430-PV0-000	F-16
		90102-NF5-000	F-14	90201-NF5-000	E- 4	90432-121-000	E- 6
		90103-NF5-000	F-14	90201-415-000	E- 1	90432-428-000	E- 3
		90104-ML7-920	F-13		E- 2	90435-HB3-000	E-10
		90105-NX5-000	F- 7	90235-MN1-670	E- 3	90441-KR3-000	E- 5
		90106-NF4-770	F-18	90301-HA7-670	E- 6	90442-035-000	E- 1
		90108-GK1-000	F- 4	90301-473-003	E- 1		E- 2
			F-10		E- 2		E- 4
		90108-NX5-000	F-13		E- 4	90443-MB0-000	E- 3
		90109-KE1-000	F-16		F-12	90443-MF5-000	E- 4
		90109-MR7-000	F- 5	90301-NX4-000	F-16	90445-MM4-000	E- 7

'99・2000 - RS250R 部品番号索引

部品番号	ブロック	部品番号	ブロック	部品番号	ブロック	部品番号	ブロック
90447-KE1-000	E- 6	90651-NC8-000	F- 2	91000		91072-MR7-003	F-13
90451-KE8-000	E- 9		F- 3			91080-NC8-300	F-10
90453-752-B00	F- 8		F- 7	91001-KG8-901	E- 4		F-18
90454-428-000	E- 9		F- 9	91001-NX5-003	E- 8	91081-NF4-003	F-11
90456-KA4-000	E- 3		F-15	91001-NX5-701	E- 7	91082-NF5-000	F-10
90456-425-000	E- 3		F-16	91003-NX5-003	E- 8	91101-NX5-023	E- 8
90461-286-000	E- 9		F-18	91004-KY4-900	E-10	91101-PZ9-000	E- 7
90462-323-000	E- 9	90652-ND5-000	E-11	91005-NX5-771	E- 7	91101-121-691	E- 3
90485-GB4-790	F-13		F- 9	91010-NX5-003	E- 7		E-10
90488-425-000	E- 1		F-10	91011-NX5-000	E-10	91102-GE1-711	E-10
	E- 2		F-16	91012-KA3-710	E- 7	91106-NX5-003	F-14
90501-MR7-003	F- 8	90652-NX5-000	F- 8		E-10	91201-KM4-003	E- 8
90501-ND5-750	F-14	90653-MR7-000	F- 8	91012-NX5-000	E- 7	91201-ML3-873	E- 9
90501-NX5-680	F- 2	90653-NC8-000	F-18	91016-MR7-003	F- 4	91201-965-000	E- 6
90504-MA6-000	F-12	90654-NC8-000	F-18	91021-ML3-003	E- 3	91202-MR7-003	F-13
90506-430-000	F-11	90654-NX5-770	F-10	91021-148-004	E- 7	91202-NX5-771	E- 8
90510-NX4-000	F-16	90655-NC8-000	F-18	91022-KA4-740	E- 7	91203-KK3-830	E- 3
90511-NX4-000	F-16	90655-NX5-770	F-10	91024-GJ5-003	E- 1	91205-PH8-005	E- 1
90512-NX4-000	F-16	90656-MR7-000	F- 8		E- 2		E- 2
90513-NX4-000	F-16	90656-NX4-000	F-18	91026-MN0-003	E- 9	91206-KV3-003	E- 7
90527-230-000	F-14	90656-NX5-770	F-10	91034-NX5-003	E- 4	91211-KA3-761	E- 6
90543-273-000	E- 1	90659-MR5-000	F- 2	91048-NX5-004	F-13	91212-422-006	F- 3
	E- 2	90701-NX5-000	E- 6	91058-MG9-681	F- 2	91214-MR7-003	F-13
	E- 6		E- 8		F- 7	91254-NF5-611	F- 5
	E- 7	90754-NX5-770	F-10		F- 9	91255-NF5-631	F- 5
	E-16	90755-NX5-770	F-10		F-16	91255-723-671	E- 7
90559-HA8-000	F-14	90756-NX5-770	F-10		F-18	91258-GF4-003	F- 5
90559-MR8-000	F-13			91058-NX6-801	F- 2	91261-MB0-003	E- 7
90601-ZE1-000	F- 3			91060-NL0-003	F- 4	91264-415-003	E- 3
	F- 7			91060-NX5-004	F-13	91271-MB0-013	E- 3
90601-107-000	E- 9			91061-ML0-731	F- 8	91301-KR3-003	F-11
90651-MA5-671	F- 3			91062-NX5-003	F- 8	91302-HA5-003	E- 1
90651-ML0-731	F- 8			91071-MR7-003	F-13		E- 2

'99・2000 - RS250R 部品番号索引

部品番号	ブロック	部品番号	ブロック	部品番号	ブロック	部品番号	ブロック
91304-MJ0-003	E- 7	93500-05016-0A	F- 2	94201-25300	F-18	95003-10003-31	F- 9
91306-HB3-003	E- 3	93500-05020-0G	F- 2	94251-05000	F- 3	95003-10022-31	F- 9
91307-PK2-005	F- 1	93600-06012-0A	E- 7	94252-16100	F- 8	95003-10055-31	F- 9
91311-MR7-003	F- 5		E-10		F-18	95003-11015-60	F- 3
91315-KE8-003	F-11	93892-03008-08	E- 7	94301-06100	E- 1	95003-14025-10	F-17
91351-NF5-611	F- 5	93892-04010-00	E-11		E- 2	95003-23060-31	F- 9
91359-415-300	E- 3	93892-04014-18	E-11	94301-08100	E- 3	95003-45012-10	F- 7
91361-MB0-000	E- 7				E- 4	95018-52250	E- 7
					E- 6	95701-06028-08	E-10
		94000		94301-10120	E- 1	95801-08040-00	F-12
92000					E- 2		
		94001-05000-0S	E- 4	94303-08140	E- 7		
92101-06025-0A	F-12	94001-05080-0S	E- 1		E-10	96000	
92201-08032-0A	F- 4		E- 2	94510-14000	E-10		
92301-05014-0A	E- 4	94001-06000-0S	F- 2	94520-22000	E- 4	96001-06012-00	E- 7
92301-05016-0A	E- 4	94001-06200-0S	F-12	94520-37000	F-13	96001-06014-00	E- 1
92900-06028-0E	E- 1	94001-12200-0S	E- 5	94520-42000	F- 6		E- 2
	E- 2	94002-08000-0S	F- 4	94560-62200	E- 8		E-10
92900-08032-3E	E- 7		F-13	94601-17000	F- 4	96001-06020-00	F-18
92900-08035-3E	E- 7	94050-06000	F- 1			96001-06022-00	E- 7
			F-11				F- 2
			F-12	95000		96001-06025-00	E- 3
93000			F-17				E- 7
		94050-08000	E- 1	95001-75060-40	F- 9	96001-06025-07	F- 3
93401-06025-00	F-12		E- 2	95002-02070	E- 7	96001-06028-00	E- 6
93404-06020-08	E- 3		F-13	95002-02079	E-11		F- 4
93404-06025-00	F-17	94050-10000	F-16	95002-02080	F-17	96001-06032-00	E- 3
93404-06028-00	F- 1	94101-03000	F-10	95002-02120	F- 7		E- 6
	F-16		F-18		F- 9	96001-06035-00	F- 4
93500-03006-0A	F- 3	94101-03800	F- 3	95002-40850-08	F- 3	96001-06040-00	E- 4
93500-04012-0A	E-11	94101-06000	F-12	95002-45000	F- 9	96150-60040-10	F- 6
93500-04012-00	F-16		F-13	95002-50000	F- 9	96211-04000	F- 5
93500-04025-0G	E- 7	94102-08000	F- 4	95002-80000	F- 9	96211-06000	E- 3

'99・2000 - RS250R 部品番号索引

部品番号	ブロック	部品番号	ブロック	部品番号	ブロック	部品番号	ブロック
96220-40080	E-10	99113-GHB-1580	E-11				
96400-08045-00	F- 5	99113-GHB-1600	E-11				
96500-06010-00	F-12	99113-GHB-1620	E-11				
96500-06016-00	F-15	99113-GHB-1650	E-11				
	F-18	99113-GHB-1680	E-11				
96500-06020-00	F-11	99113-GHB-1700	E-11				
	F-12	99113-GHB-1720	E-11				
	F-16	99113-GHB-1750	E-11				
96500-06025-08	F-11	99113-GHB-1780	E-11				
	F-17	99113-GHB-1800	E-11				
96500-06032-00	F-11	99113-GHB-1820	E-11				
96500-08025-00	F-12	99113-GHB-1850	E-11				
96500-08035-00	F- 2	99113-GHB-1880	E-11				
	F- 4	99113-GHB-1900	E-11				
	F-12	99113-GHB-1920	E-11				
96500-08045-00	F-13	99113-GHB-1950	E-11				
96500-10028-00	F-16	99113-GHB-1980	E-11				
96500-10055-08	F-16	99113-GHB-2000	E-11				
96600-06020-07	F- 3	99113-GHB-2050	E-11				
96700-06016-07	F-11	99113-GHB-2100	E-11				
96700-08032-10	F- 4	99113-GHB-2150	E-11				
99000							
99103-440-0400	E-11						
99103-440-0420	E-11						
99103-440-0450	E-11						
99103-440-0480	E-11						
99103-440-0500	E-11						
99113-GHB-1500	E-11						
99113-GHB-1520	E-11						
99113-GHB-1550	E-11						