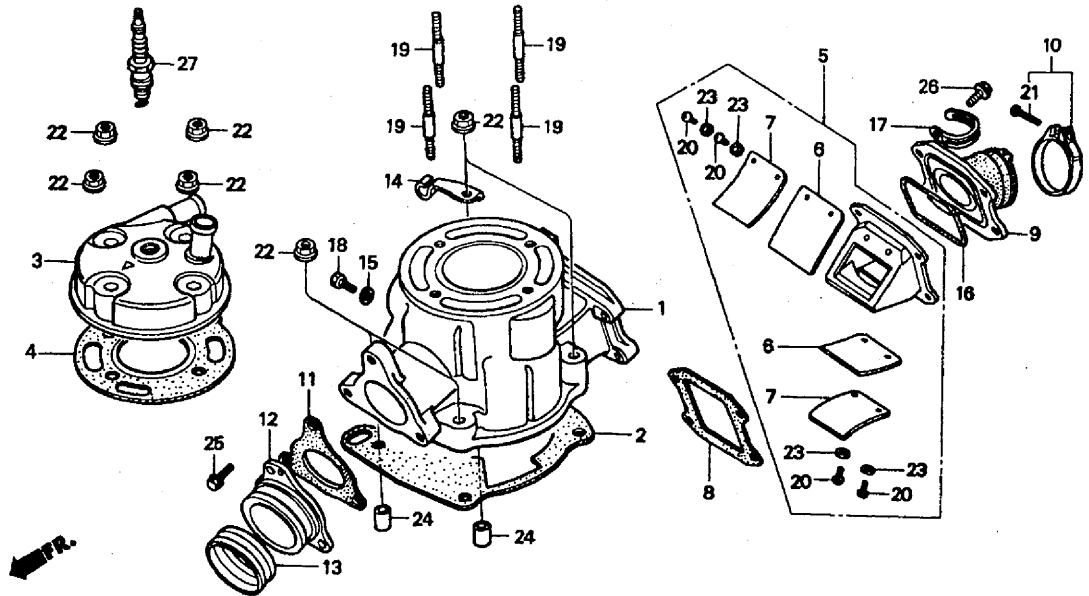


パーツリスト目次

E-1	シリンダー・シリンダーヘッド	F-1	メーターステア・ワイヤーハーネス
E-2	R. クランクケースカバー	F-2	ハンドルレバー・スイッチ・ケーブル
E-3	ウォーターポンプ	F-3	フロントブレーキマスターシリンダー
E-4	クラッチ	F-4	ハンドルパイプ・トップブリッジ
E-5	L. クランクケースカバー・ジェネレータ	F-5	ステアリングステム
E-6	クランクケース	F-6	フロントフェンダー
E-7	クランクシャフト・ピストン	F-7	フロントフォーク
E-8	トランスミッション	F-8	フロントブレーキキャリパー
E-9	シフトドラム・シフトフォーク	F-9	フロントホイール
E-10	キックスタータスピンドル	F-10	リヤブレーキマスターシリンダー
E-11	キャブレター	F-11	リヤブレーキキャリパー
E-11-1	キャブレター オプションパーツキット	F-12	リヤホイール
EOP-1	ガスケットキット	F-13	フューエルタンクカバー
		F-14	シート
		F-15	フューエルタンク
		F-16	EXP. チャンバー
		F-17	ペダル
		F-18	ステップ
		F-19	スイングアーム・チェーンケース
		F-20	リヤクッション
		F-21	フレームボディー
		F-22	ラジエータ
		F-23	カウル

E-1

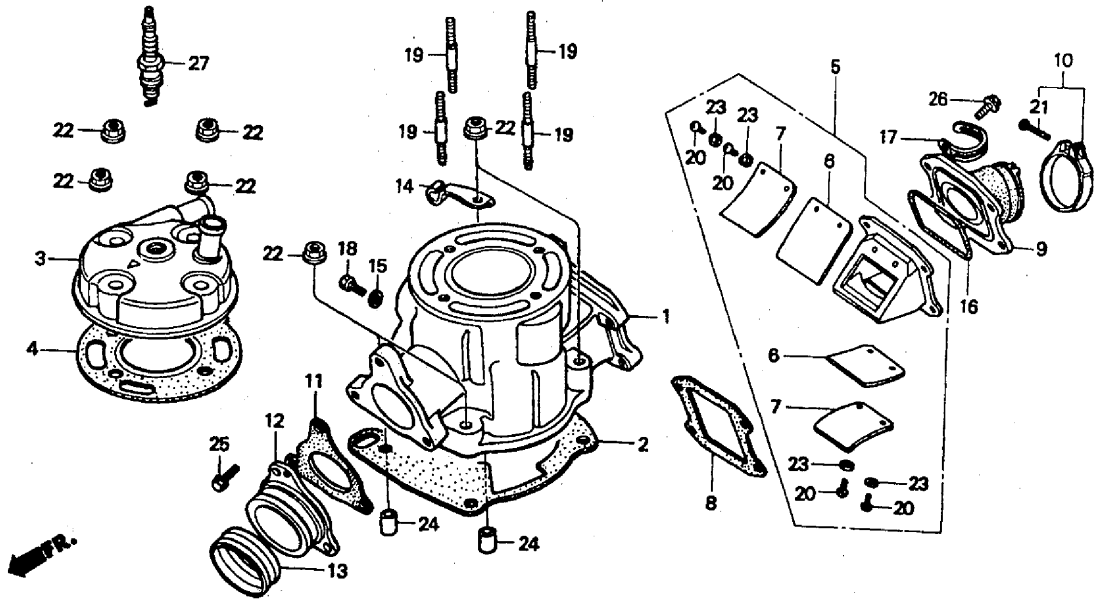
シリンダー・シリンダーヘッド



No.	部品番号	部 品 名	希望小売価格 (～'95)	使用個数 ('96～)
1	12110-GS2-700	シリンダ [°] COMP. A.....	27,700	1
	12110-GBF-830	シリンダ [°] COMP. A.....	27,700	-
2	12191-GS2-620	シリンダ [°] ガ [°] スケツト.....	170	1
	12191-GBF-830	シリンダ [°] ガ [°] スケツト.....	170	-
3	12200-GS2-620	シリンダ [°] ヘツト [°]	5,100	1
	12201-GBF-830	シリンダ [°] ヘツト [°]	5,100	-
4	12251-GS2-621	シリンダ [°] ヘツト [°] ガ [°] スケツト.....	890	1
5	14100-GS2-003	リツドバルブ ASSY.....	3,350	1
6	14111-GS2-003	リツドバルブ オンリー.....	460	2
7	14121-GS2-601	リツドバルブ スツツパ [°]	380	2
8	14132-GS2-620	リツドバルブ ガ [°] スケツト A.....	185	1
	14132-GBF-830	リツドバルブ ガ [°] スケツト A.....	185	-
9	16220-GC4-600	キャブレツァ インシュレツター.....	1,400	1
10	17256-367-690	エア クリツナ [°] コネクテイツグ チュブ バツド [°]	320	1
	16223-GBF-830	インシュレツターバツド [°]	320	-
11	18291-GS2-621	エキゾ [°] ストバ [°] イフ ジョイント ガ [°] スケツト.....	205	1
12	18321-GC4-600	エキゾ [°] ストバ [°] イフ ピ [°] ース.....	950	1
	18321-GBF-830	エキゾ [°] ストバ [°] イフ ジョイント.....	990	-
13	18357-GC4-600	エキゾ [°] スト ジョイント シ [°] ール.....	360	1
	18357-GBF-830	エキゾ [°] ストバ [°] イフ シ [°] ール.....	350	-
14	22821-GC4-600	クラツチ ケーブ [°] ル レシ [°] バ [°]	290	1
	22821-GBF-830	クラツチ ケーブ [°] ル レシ [°] バ [°]	290	-
15	90543-273-000	フロント フォ [°] クド [°] レン コツク バ [°] ツキン.....	90	1
16	91305-GC4-601	ス [°] ペシヤ [°] ル Oリング.....	215	1
17	91406-166-000	ワイヤ [°] クリツプ.....	165	-
18	90037-360-000	オイル チェツク ボ [°] ルト.....	105	1
	92301-06010-0A	ミツツキ ボ [°] ルト 6X10.....	35	-
19	92700-08050-0E	スタツツト ボ [°] ルト 8x50.....	55	4
20	93500-03006-0H	バ [°] ンスクリュー.....	25	4

E-1

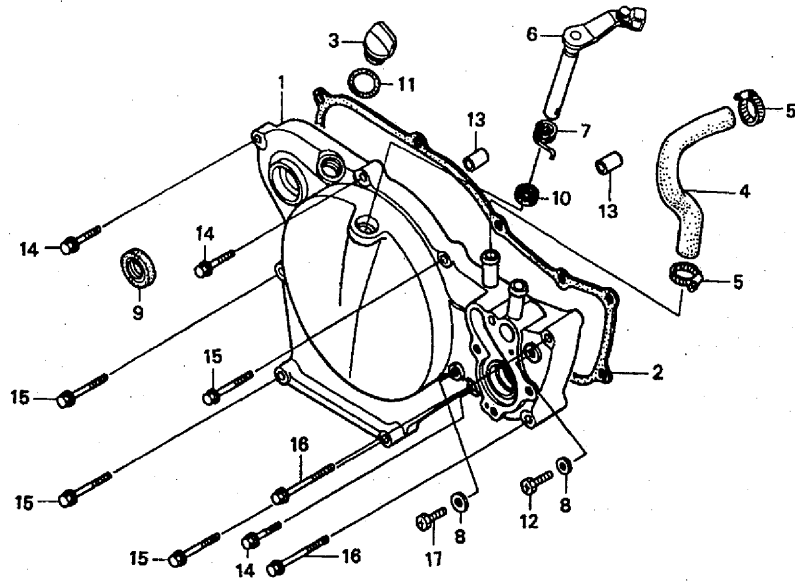
シリンダー・シリンダーヘッド



No.	部品番号	部品名	希望小売価格 (' 95)	使用個数 (' 96 ~)
21	93500-04020-0G	パン スクリュー 4x20.....	25	1
	93500-04025-0G	パン スクリュー 4x25.....	25	-
22	90443-107-000	キャップ ナット 8MM.....	145	4
	94050-08000	フランジ ナット 8MM.....	35	8
23	94111-03800	スプリング ワッシャー 3MM.....	25	4
24	94301-10160	ノック ピン 10x16.....	70	2
25	96001-06018-07	フランジ ボルト 6x18.....	40	3
26	96001-06020-07	フランジ ボルト 6x20.....	40	4
	96001-06020-00	フランジ ボルト 6x20.....	40	-
27	98079-60678	スパーク プラグ (B10EG NGK).....	600	1

E-2

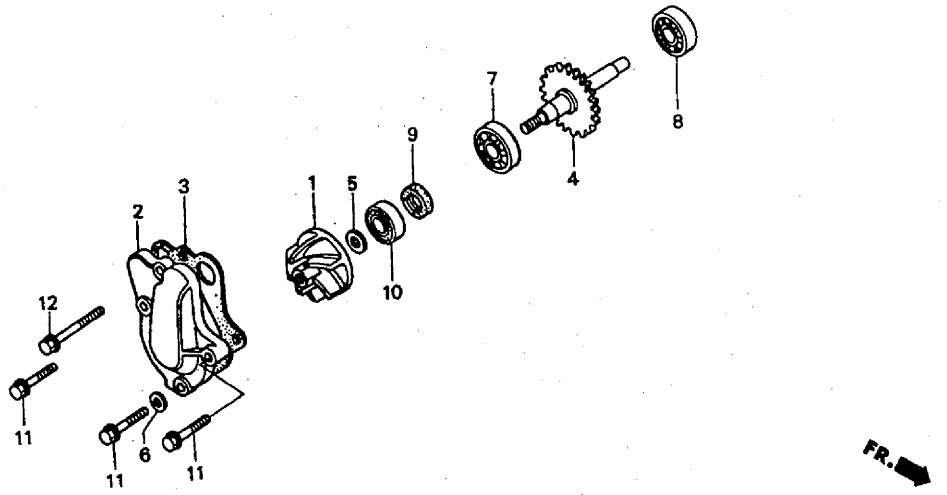
R. クランクケースカバー



No.	部品番号	部 品 名	希望小売価格	(~'95) 使用個数	('96~)
1	11330-GS2-405	R. カバ - COMP.....	10,000	1	-
	11330-GBF-830	R. カバ - COMP.....	9,800	-	1
2	11393-GS2-620	R. カバ - ガスケット.....	540	1	-
	11393-GBF-830	R. カバ - ガスケット.....	540	-	1
3	15611-KA3-710	オイル フィラ - キャップ.....	410	1	1
4	19501-GC4-710	ウォーター ホース.....	330	1	-
	19501-GBF-830	ウォーター ホース.....	620	-	1
5	19505-KS6-700	ウォーター ホース クランプ (A).....	340	2	2
6	22810-GC4-600	クラッチ レバ - COMP.....	1,150	1	-
	22810-GBF-830	クラッチ レバ - COMP.....	1,150	-	1
7	22815-GC4-600	クラッチ レバ - スプリング.....	120	1	1
8	90543-273-000	フロント フォーク トレン コック パッキン.....	95	2	2
9	91211-671-003	オイル シール 15x25x6.....	155	1	1
10	91204-KK0-003	オイル シール 12x18x5 (アライ).....	250	1	1
11	91370-461-000	Oリング 11.9x2.2.....	115	1	1
12	90012-GC4-730	スペシヤル ホルト 6x15.5.....	145	1	-
	92301-06010-0A	ミゾツキ ホルト 6X10.....	35	-	1
13	94301-08140	ノック ピン 8x14.....	60	2	2
14	96001-06028-07	フランジ ホルト 6x28.....	50	3	-
	96001-06028-00	フランジ ホルト 6x28.....	50	-	3
15	96001-06035-07	フランジ ホルト 6x35.....	50	4	-
	96001-06035-00	フランジ ホルト 6x35.....	50	-	4
16	96001-06050-07	フランジ ホルト 6x50.....	55	2	-
	96001-06050-00	フランジ ホルト 6x50.....	55	-	2
H17	90134-ND5-000	フランジ ホルト 6x10.....	60	1	1

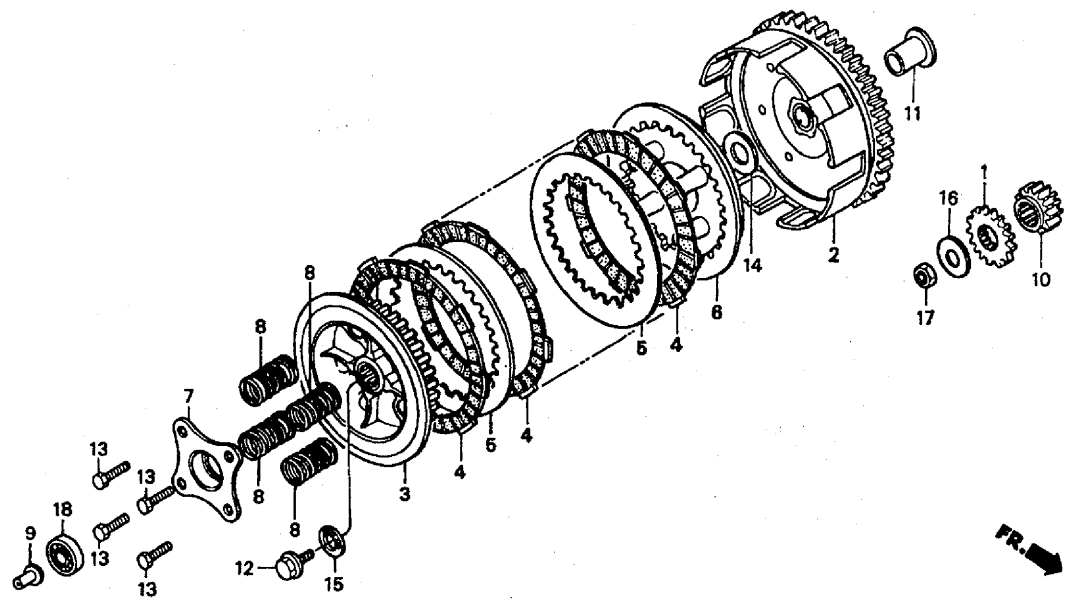
E-3

ウォーターポンプ



No.	部品番号	部品名	希望小売価格	(~'95) 使用個数	('96~)
1	19215-GC4-731	ウォーターポンプ インペラー.....	870	1	1
2	19221-GC4-730	ウォーターポンプ カバー.....	2,950	1	-
	19221-GBF-830	ウォーターポンプ カバー.....	2,950	-	1
3	19229-GS2-620	ウォーターポンプ ガasket.....	170	1	-
	19229-GBF-830	ウォーターポンプ ガasket.....	170	-	1
4	19230-GC4-730	ウォーターポンプ シャフト COMP.....	3,350	1	1
5	90447-KE1-000	シーリング ワッシャー 7MM.....	90	1	1
6	90543-273-000	フロント フォーク トレン コック パッキン.....	90	1	1
7	91001-KA4-003	ラジアル ホール ベアリング 12x28x7 (トウヨウ)...	490	1	1
8	91006-GC4-731	ラジアル ホール ベアリング 7x22x7.....	470	1	1
9	91201-035-015	オイル シール 12x21x4 (NOK).....	210	1	1
10	91211-KA3-761	ウォーターポンプ シール (NOK).....	250	1	1
11	96001-06022-07	フランジ ボルト 6x22.....	55	3	-
	96001-06022-00	フランジ ボルト 6x22.....	50	-	3
12	96001-06065-07	フランジ ボルト 6x65.....	55	1	-
	96001-06065-00	フランジ ボルト 6x65.....	60	-	1

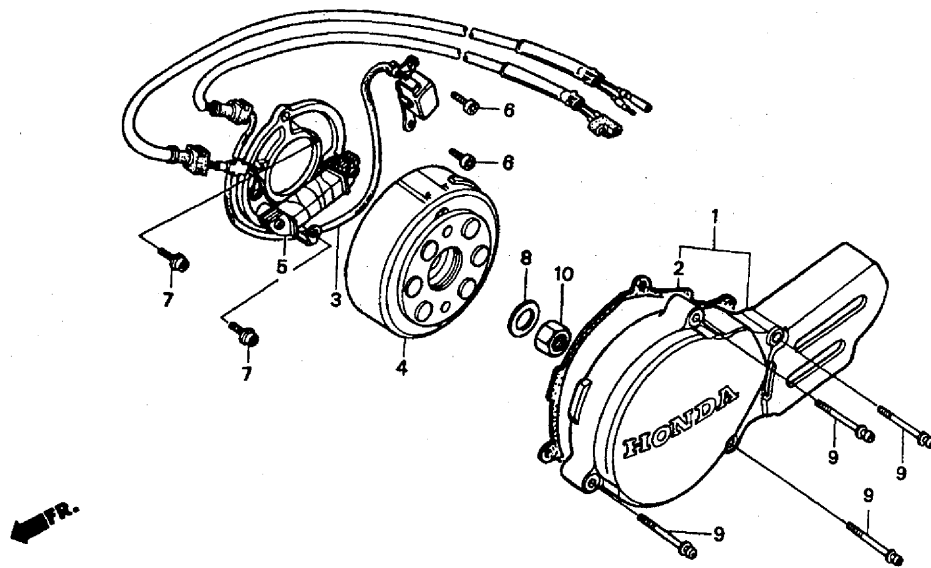
E-4
クラッチ



No.	部品番号	部品名	希望小売価格 (～'95) 使用回数 ('96～)		
1	19233-GC4-730	ウォーターポンプドライブンギヤ (20T).....	1,750	1	1
2	22100-GC4-600	クラッチアウターCOMP.....	8,400	1	1
3	22121-GS2-000	クラッチセンター.....	2,050	1	-
	22121-GBF-830	クラッチセンター.....	2,050	-	1
4	22201-MR8-000	クラッチフリクションディスク.....	720	5	-
	22201-GS2-000	クラッチフリクションディスク.....	680	-	5
5	22311-KN4-680	クラッチプレート.....	340	4	4
6	22350-GS2-000	クラッチプレッシャープレート.....	1,100	1	1
7	22361-166-000	クラッチリフタープレート.....	580	1	1
8	22401-GC4-640	クラッチスプリング.....	135	4	4
9	22847-166-000	クラッチリフターロッド.....	300	1	1
10	23121-GC4-710	プライマリードライブギヤ (17T).....	1,450	1	1
11	28242-GC4-600	ガラー 17x32.5.....	580	1	1
12	90002-GC4-710	6カクボルト 10x28.....	165	1	1
13	90030-KL8-740	6カクボルト 6x25.....	100	4	4
14	90401-GC4-730	プレーンワッシャー 17MM.....	165	1	1
15	90403-GC4-710	スプリングワッシャー 10MM.....	105	1	-
	90403-GBF-830	プレーンワッシャー 10X22.....	210	-	1
16	90404-GS2-000	スプリングワッシャー 12MM.....	215	1	1
17	94001-12200-0S	6カクナット 12MM.....	40	1	1
18	96100-60000-00	ラジアルボールベアリング 6000.....	320	1	1

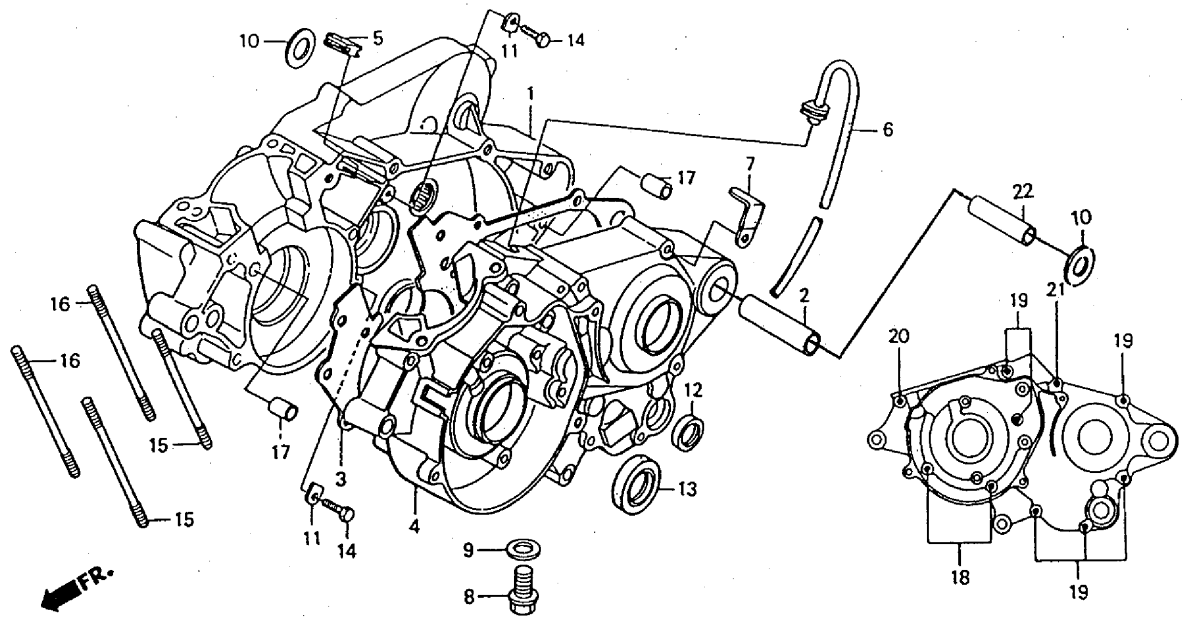
E-5

L. クランクケースカバー・ジェネレーター



No.	部品番号	部 品 名	希望小売価格 (～'95) 使用個数 ('96～)		
1	11340-GC4-710	L. クランク ケース カバ - ASSY.....	2,550	1	-
	11340-GBF-830	L. クランク ケース カバ - ASSY.....	2,550	-	1
2	11342-GC4-710	L. カバ - ガ スケット.....	200	1	1
3	30300-GC4-600	ハ ルス ジェネレータ ASSY.....	2,300	1	-
	30300-GC4-601	ハ ルス ジェネレータ ASSY.....	2,300	-	1
4	31110-GC4-600	フライ ホイール COMP.....	8,400	1	-
	31110-GBF-831	フライ ホイール COMP.....	8,700	-	1
5	31120-GC4-600	ステー ター COMP.....	7,200	1	-
	31120-GBF-831	ステー ター COMP.....	7,400	-	1
6	90001-MA2-770	ソケット ボ ルト 6X16.....	155	-	2
	96001-06016-07	フランジ ボ ルト 6x16.....	40	2	-
7	90071-MG8-000	フランジ ソケット ボ ルト 6X16.....	105	-	2
	93301-06016-0A	6カク ボ ルト 6x16.....	30	2	-
8	90441-166-000	プ レイン ワッシャー 12MM.....	140	1	1
9	93891-06035-07	スクリュ エ ワッシャー 6x35.....	40	4	-
	93891-06035-00	スクリュ エ ワッシャー 6x35.....	40	-	4
10	94001-12200-0S	6カク ナ ット 12MM.....	40	1	1

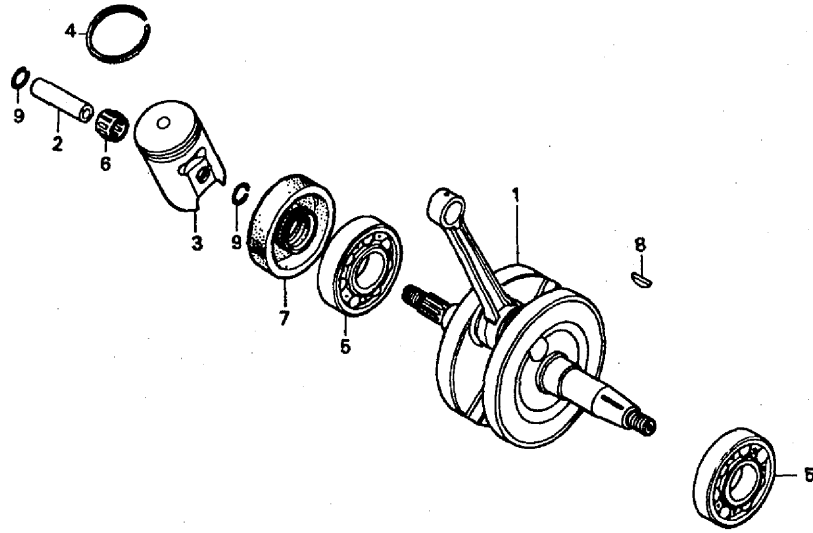
E-6
クランクケース



No.	部品番号	部 品 名	希望小売価格 (～'95)	使用個数 ('96～)
1	11000-GC4-601	R.クランク ケース COMP.	12,400	1
	11000-GBF-830	R.クランク ケース COMP.	12,400	-
2	11104-GC4-000	カラー 17MM.	280	1
3	11191-GS2-620	クランク ケース ガスケット.	590	1
	11191-GBF-830	クランク ケース ガスケット.	590	-
4	11200-GC4-601	L.クランク ケース COMP.	12,800	1
	11200-GBF-830	L.クランク ケース COMP.	12,800	-
5	11206-GC4-700	ブリーザー ケロメット.	125	1
6	11211-GC4-701	ブリーザー チューブ.	300	1
7	32111-323-000	コート クランパー.	235	1
	91413-679-000	クリップ 2X70.	175	-
H 8	90081-NC2-000	スペシャル ボルト 12MM.	130	1
9	94109-12000	ドレン コック ハッキング 12.5x20.	30	1
10	90412-GC4-600	ワッシャー 14. 2X30. 5.	145	2
11	90441-KA4-700	ペアリング ホルダー プレート.	125	2
12	91202-444-023	オイル シール 14X24X6 (754).	210	1
13	91205-GC4-711	オイル シール 20X32X7 (NOK).	360	1
14	92101-06016-0A	6カク ボルト 6X16.	30	2
15	92700-08050-OE	スタット ボルト 8X50.	55	2
16	92700-08055-OE	スタット ボルト 8X55.	55	2
17	94301-08200	ロック ピン 8X20.	60	2
18	96001-06035-07	フランジ ボルト 6X35.	50	2
	96001-06035-00	フランジ ボルト 6X35.	50	-
19	96001-06055-07	フランジ ボルト 6X55.	55	2
	96001-06055-00	フランジ ボルト 6X55.	55	-
20	96001-06060-07	フランジ ボルト 6X60.	55	2
	96001-06060-00	フランジ ボルト 6X60.	55	-
21	96001-06070-07	フランジ ボルト 6X70.	60	2
	96001-06070-00	フランジ ボルト 6X70.	60	-
M 22	1104-502-000	エンジン ケース カラー 14MM.	300	1

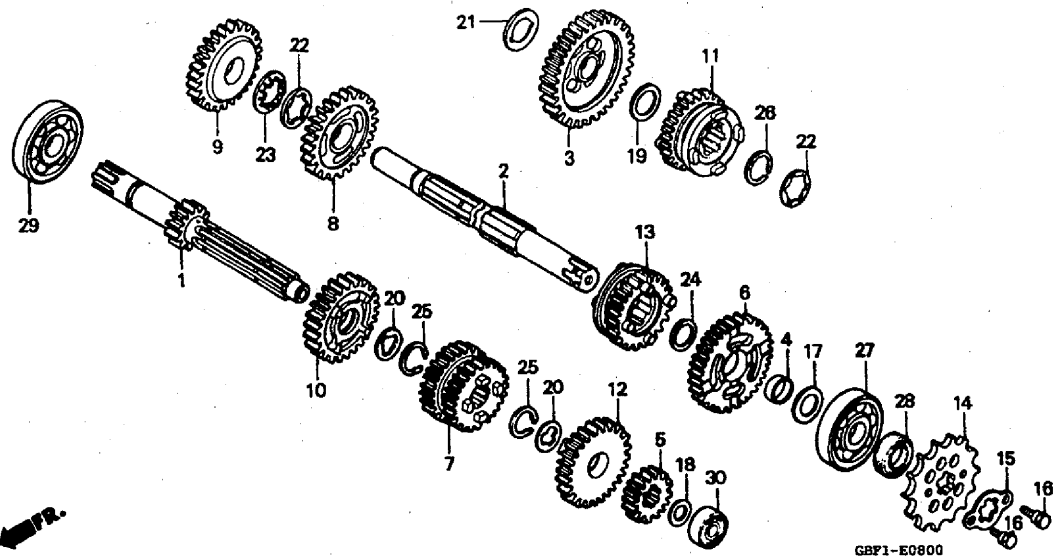
E-7

クランクシャフト・ピストン



No.	部品番号	部 品 名	希望小売価格 (～'95)	使用回数 ('96～)
1	13000-GC4-601	クランク シャフト COMP.....	9,800	1
2	13111-GC4-600	ピストン ピン.....	360	1
3	13110-GC4-600	ピストン A.....	2,050	1
	13120-GBF-830	ピストン B.....	2,050	-
4	13121-GC4-713	ピストン リング (テイコク).....	780	1
	13121-GC4-714	ピストン リング (リケン).....	780	1
	13121-GBF-831	ピストン トップ リング.....	780	-
5	91002-KY4-901	ラジアルボールベアリング 63/22 (NTN).....	1,200	2
6	91102-GC4-601	コネクティング ロッド スモール エンド ベアリング.....	410	1
7	91206-GC4-711	オイル シール 22x40x8.....	380	1
8	94401-25140	ウッド ラフ キー 25x14.....	55	1
9	94601-14000	ピストンピン クリップ 14MM.....	30	2

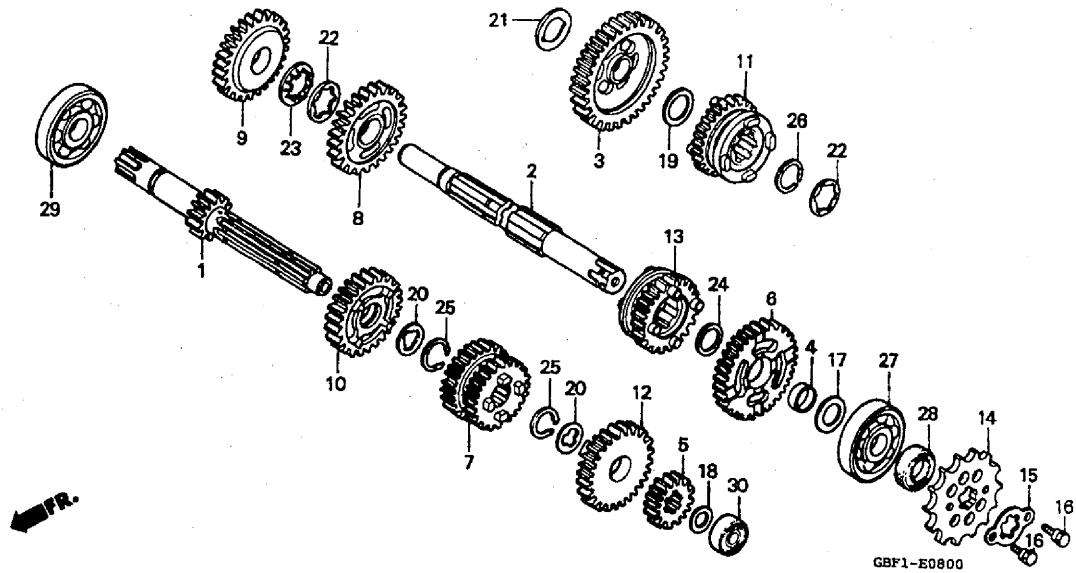
E-8
トランスミッション



No.	部品番号	部 品 名	希望小売価格 (～'95)	使用回数 ('96～)
1	23211-GC4-600	トランス ミッション メイン シャフト (15T).....	4,200	1
	23211-GBF-830	トランス ミッション メイン シャフト (15T).....	4,200	-
2	23221-GC4-600	トランス ミッション カウンター シャフト.....	3,150	1
3	23420-GC4-700	カウンターの シャフト ロー ギヤ COMP. (35T).....	2,950	1
4	23431-166-600	ブッシュ 17MM.....	470	1
5	23441-GC4-730	メイン シャフト セカンド ギヤ (18T).....	1,700	1
6	23451-GC4-730	カウンターの シャフト セカンド ギヤ (31T).....	2,250	1
7	23461-GC4-710	メイン シャフト サード & フォース ギヤ (20T/23T).....	4,300	1
	23461-GBF-830	メイン シャフト サード & フォース ギヤ (20T/23T).....	4,300	-
8	23471-GC4-700	カウンターの シャフト サード ギヤ (28T).....	2,050	1
	23471-GBF-830	カウンターの シャフト サード ギヤ (28T).....	2,050	-
9	23481-GC4-600	カウンターの シャフト フォース ギヤ (27T).....	1,800	1
10	23491-GC4-710	メイン シャフト ファイフ ギヤ (25T).....	2,050	1
11	23501-GC4-600	カウンターの シャフト ファイフ ギヤ (25T).....	2,650	1
12	23511-GC4-710	メイン シャフト シックス ギヤ (26T).....	2,050	1
13	23515-GC4-710	カウンターの シャフト シックス ギヤ (23T).....	2,500	1
14	23800-GC4-600	ドライブ スプロケット (15T).....	840	1
15	23802-GC4-601	ドライブ スプロケット フィキシング プレート.....	155	1
16	90084-041-000	ドライブ スプロケット フィキシング ホール.....	110	2
17	90446-357-000	スラスト ワッシャー 17.2MM.....	235	1
18	90452-166-600	スラスト ワッシャー 12MM.....	115	1
19	90452-437-000	スラスト ワッシャー 16.5MM.....	135	1
20	90461-115-000	スプリング ワッシャー 17MM.....	130	2
21	90463-166-000	スラスト ワッシャー 15MM.....	125	1
22	90464-166-000	スプリング ワッシャー A 19MM.....	125	2
23	90465-166-600	ロック ワッシャー 19MM.....	130	1
24	90466-166-600	スラスト ワッシャー 17MM.....	110	1
25	90601-001-000	エキスターナル サークリップ 17MM.....	90	2

E-8

トランスミッション

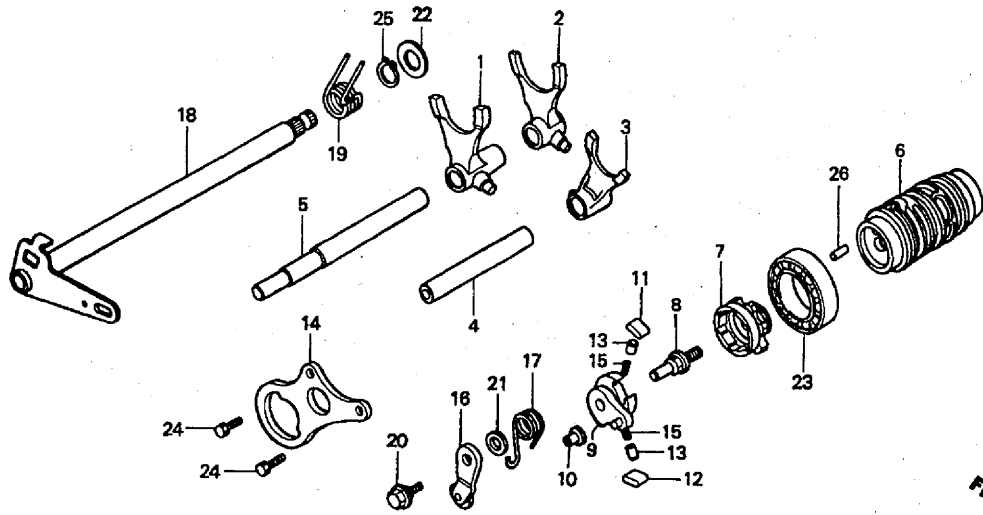


GBF1-E0800

No.	部品番号	部品名	希望小売価格 (～'95)	使用回数 ('96～)
26	90602-166-010	サークリップ 19MM.....	115	1
27	91007-GC4-701	ラジアル ホール ベアリング 6303.....	610	1
28	91201-415-013	オイル シール 17x28x7 (アライ).....	265	1
29	96120-62030-00	ラジアル ホール ベアリング 6203.....	450	1
30	96140-60010-00	ラジアル ホール ベアリング 6001.....	450	1

E-9

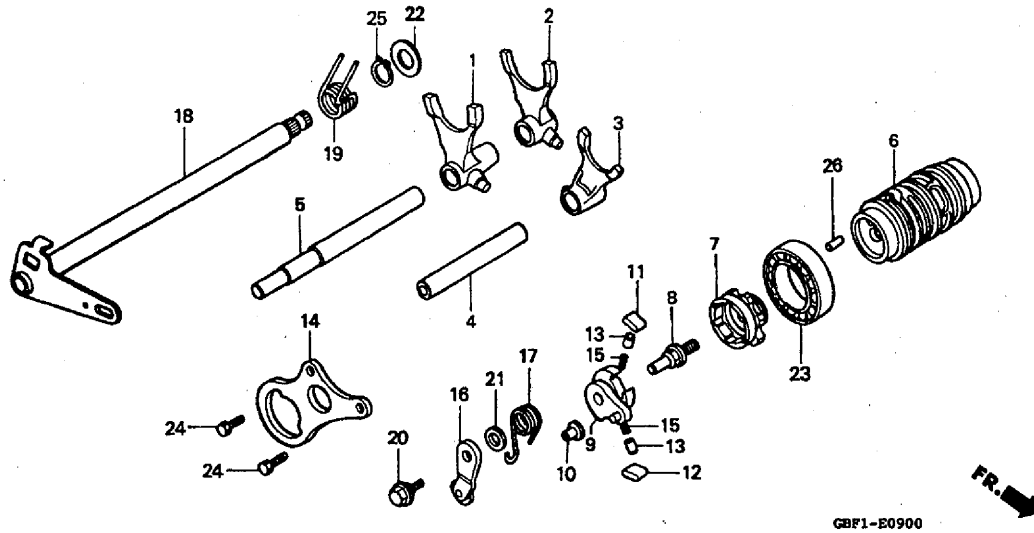
シフトドラム・シフトフォーク



No.	部品番号	部 品 名	希望小売価格 (～'95)	使用個数 ('96～)
1	24210-GC4-711	R.ギヤシフトフォーク.....	1,950	1
	24211-GBF-830	R.ギヤシフトフォーク.....	1,950	-
2	24221-GC4-711	L.ギヤシフトフォーク.....	1,950	1
	24221-GBF-830	L.ギヤシフトフォーク.....	1,950	-
3	24230-GC4-711	センターギヤシフトフォーク.....	1,950	1
	24231-GBF-830	センターギヤシフトフォーク.....	1,950	-
4	24265-GC4-710	ギヤシフトフォークメインシャフト.....	510	1
5	24266-GC4-710	ギヤシフトフォークカウンターシャフト.....	1,050	1
6	24301-GC4-600	ギヤシフトドラム.....	3,300	1
	24301-GBF-830	ギヤシフトドラム.....	3,300	-
7	24312-KA3-741	ギヤシフトドラムセンター.....	1,750	1
8	24315-KA3-710	シフターピン.....	500	1
9	24320-GC4-730	ドラムシフターCOMP.....	1,750	1
	24321-KT7-752	ドラムシフターCOMP.....	1,700	-
10	24322-HA0-000	シフターカラー.....	185	1
11	24324-KA3-740	ラチェットホルム.....	350	2
	24324-KA3-711	ラチェットホルムA.....	340	-
12	24325-KA3-711	ラチェットホルムB.....	340	-
13	24326-360-000	ホルムフランジヤ.....	240	2
	24326-KBH-901	ホルムフランジヤ.....	260	-
14	24328-GC4-730	ガイドプレート.....	550	1
15	24329-KA3-740	ホルムフランジヤスプリング.....	90	2
16	24430-KA3-740	ドラムストップCOMP.....	650	1
17	24435-KA3-710	ドラムストップスプリング.....	145	1
18	24610-GC4-710	ギヤシフトスピンドルCOMP.....	2,650	1
19	24651-KA3-710	シフトリターンスプリング.....	220	1
20	90023-041-010	ギヤシフトドラムストップアームピボットホルム.....	130	1

E-9

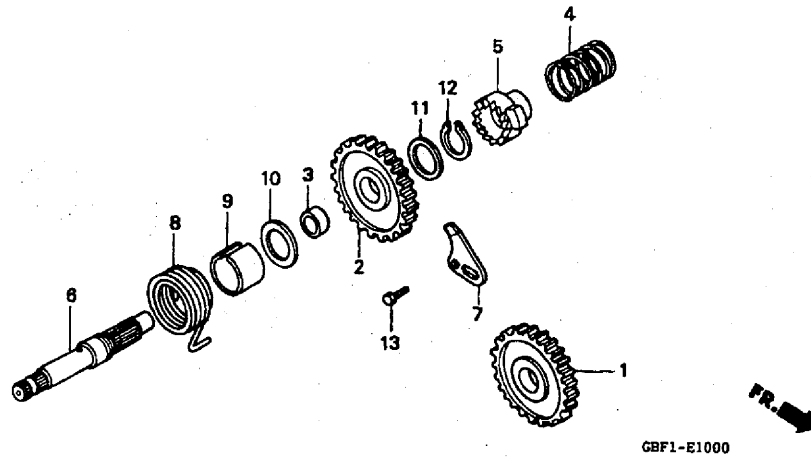
シフトドラム・シフトフォーク



No.	部品番号	部 品 名	希望小売価格 (～'95)		使用回数 ('96～)	
21	90417-360-000	ドラム ストップワッシャー.....	105	1		1
22	90428-958-000	スラスト ワッシャー B 14MM.....	155	1		1
23	91004-GC4-731	ラジアルボールベアリング 25X42X9 (NTN).....	620	1		1
24	93300-06016-0A	6カクボルト 6X16.....	30	2		-
	93301-06016-0A	6カクボルト 6X16.....	30	-		2
25	94510-14000	エキステナルサークリップ 14MM.....	30	1		1
26	96220-40080	ローラー 4X8.....	15	1		1

E-10

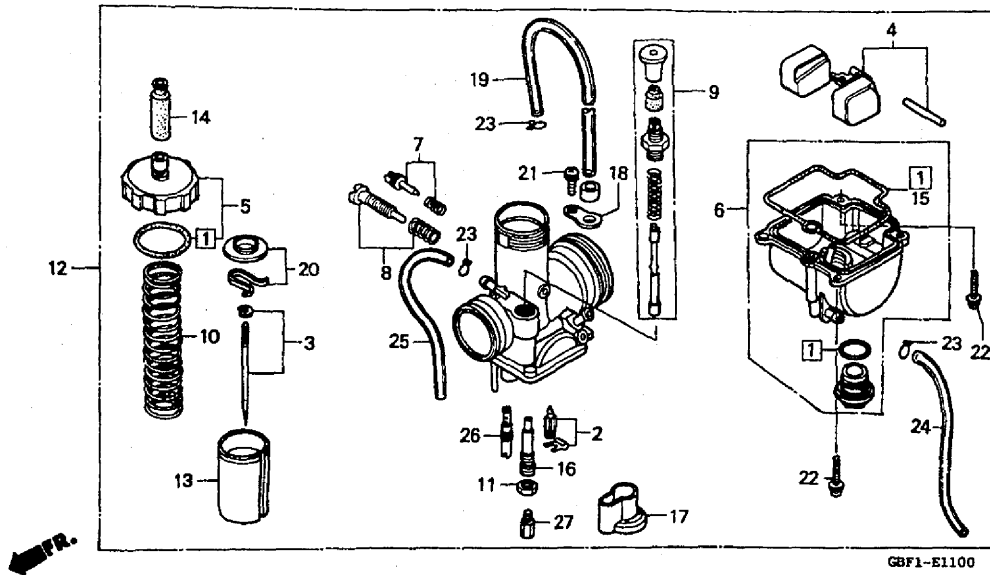
キックスタータースピンドル



No.	部品番号	部 品 名	希望小売価格 (～'95)	使用個数 ('96～)
1	23531-GC4-600	アイドル スターター キヤ- (23T).....	1,800	1
2	28211-GC4-600	キック スターター ピニオン (25T).....	2,250	1
3	28212-GC4-700	プッシュ 17MM.....	390	1
4	28223-GC4-700	ラチェット スプリング.....	155	1
5	28241-KA3-710	スターター ラチェット.....	1,950	1
6	28251-GC4-700	キック スターター スピンドル.....	2,650	1
7	28259-GC4-700	ラチェット ガイト プレート.....	390	1
8	28281-GC4-700	キック スターター スプリング.....	410	1
9	28282-GC4-600	キック スプリング カラー.....	320	1
10	90412-187-000	スラスト ワッシャー 15MM.....	130	1
11	90452-GC4-700	スラスト ワッシャー 17.2x22x1.....	120	1
12	90601-001-000	エキステンナル サークリップ 17MM.....	90	1
13	93301-06016-0A	6カケ ボルト 6x16.....	30	1
14	90436-430-000	ロック ワッシャー 6MM.....	135	1

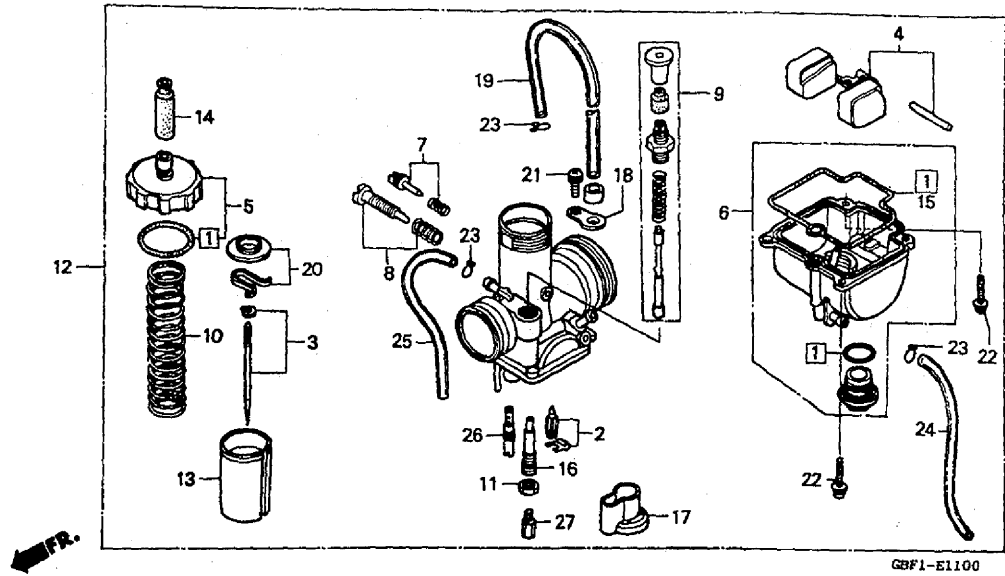
E-11

キャブレター



No.	部品番号	部 品 名	希望小売価格 (～'95)	使用個数 ('96～)
1	16010-KJ1-305	パッキン セット.....	990	1
	16010-GC4-701	ガスケット セット.....	1,150	-
2	16011-169-004	フロートバルブ セット.....	1,550	1
3	16012-GC4-601	ジェットニードル セット (F1343H24NAAC).....	820	1
	16012-GBF-840	ジェットニードル セット (F1340G24NAAJ).....	820	-
4	16013-GC4-731	フロート セット.....	1,400	1
5	16014-GC4-601	トップ セット.....	1,500	1
6	16015-GC4-731	フロートチャンバー セット.....	3,150	1
	16015-GBF-840	フロートチャンバー セット.....	3,150	-
7	16016-166-004	スクリュー セット A.....	720	1
8	16028-GC4-701	スクリュー セット B.....	1,400	1
	16028-GBF-840	スクリュー セット.....	1,400	-
9	16046-KA5-771	スターターバルブ セット.....	2,300	1
10	16050-GC4-731	コンプレッション コイル スプリング.....	360	1
11	16096-HC0-003	6カク ナット.....	120	1
12	16100-GS2-003	キャブレター ASSY. (PE68B A).....	8,300	1
	16100-GBF-840	キャブレター ASSY. (PE68D A).....	8,300	-
13	16111-GC4-711	スロットルバルブ.....	3,150	1
14	16118-166-004	ケーブルシーリング キャップ.....	250	1
	16118-GHB-600	ケーブルシーリング キャップ.....	230	-
15	16163-KBA-850	フロートチャンバー ガスケット.....	750	-
16	16164-GC4-601	ニードル ジェット.....	670	1
17	16168-GC4-701	ジェットホルダー.....	420	1
18	16179-428-671	パインター.....	560	-
19	19199-GBF-840	ビニールチューブ.....	105	-
20	16212-GC4-701	プレートセット.....	350	1

E-11
キャブレター

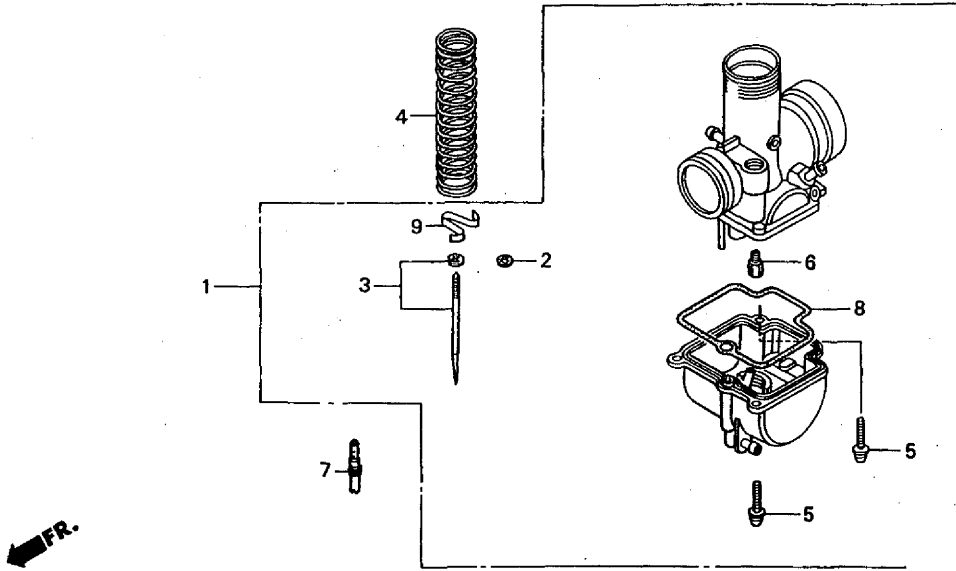


No.	部品番号	部 品 名	希望小売価格 (～'95)	使用回数 ('96～)
21	93892-04008-18	スクリーワッシャー 4X8.....	30	1
22	93892-04016-18	スクリーワッシャー 4X16.....	30	2
23	95002-02070	チューブ クリップ B7.....	30	-
	95002-02079	チューブ クリップ (B7).....	30	3
24	95003-07030-31	ビニール チューブ 4X7X300.....	30	1
25	95003-07038-31	ビニール チューブ 4X7X380.....	60	1
26	99103-440-0520	スロージェット #52.....	440	-
	99103-440-0500	スロージェット #50.....	440	1
27	99101-357-1250	メインジェット #125.....	450	-
	90113-GHB-1250	メインジェット #125.....	450	1

E-11-1

キャブレター オプション
パーツキット

○適用号機(フレーム番号): 92001~92565



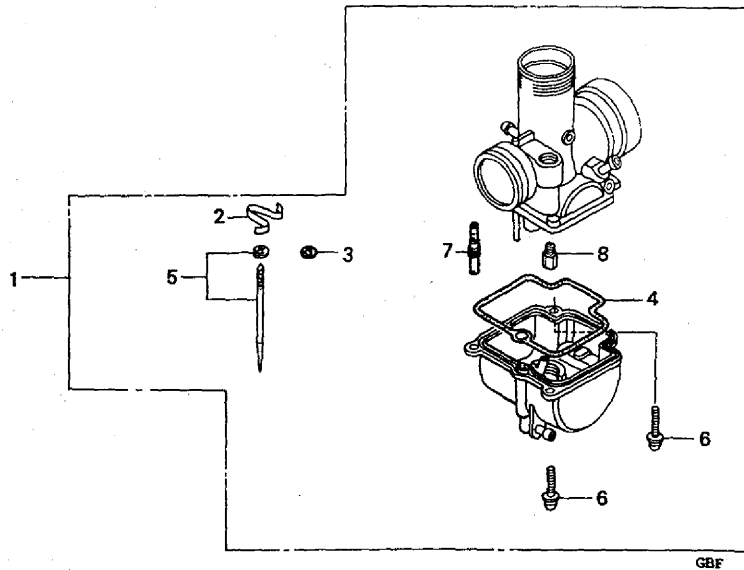
No. 部品番号 部品名 希望小売価格 (～'95) 使用個数 ('96～)

1	16020-GS2-003	キャブレター オプション パーツ キット.....	8,700	1	-
2	16115-169-004	バネクリップ.....	155	(20)	
3	16012-GC4-601	ジェット ニードル セット (F1343H24NAAC).....	820	(1)	
	16201-GC4-601	ジェット ニードル セット (F1341H24NAAA).....	820	(1)	
	16202-GC4-601	ジェット ニードル セット (F1345H24NAAE).....	820	(1)	
4	16210-GC4-731	コンプレッション コイル スプリング.....	340	(1)	
5	93892-04016-08	スクリュー ワッシャー 4x16.....	30	(10)	
6	99101-357-1150	メイン ジェット #115.....	450	(1)	
	99101-357-1180	メイン ジェット #118.....	450	(1)	
	99101-357-1200	メイン ジェット #120.....	450	(1)	
	99101-357-1220	メイン ジェット #122.....	450	(1)	
	99101-357-1280	メイン ジェット #128.....	450	(1)	
	99101-357-1300	メイン ジェット #130.....	450	(1)	
	99101-357-1320	メイン ジェット #132.....	450	(1)	
	99101-357-1350	メイン ジェット #135.....	450	(1)	
7	99103-440-0500	スロー ジェット #50.....	450	(1)	
	99103-440-0550	スロー ジェット #55.....	450	(1)	
8		フロート チャンバー ガスケット.....		(5)	
9		ニードル クリップ プレート.....		(2)	

E-11-1

キャブレター オプション パーツキット

○適応号機(フレーム番) : 96001~



No.	部品番号	部 品 名	希望小売価格 (～'95)	使用個数 ('96～)
1	16020-GBF-840	キャブレター オプション パーツキット.....	9,700	- 1
2	16114-GBH-610	ニードル クリップ プレート.....	110	(2)
3	16115-GBH-610	ピン クリップ.....	90	(20)
4	16163-KBA-850	フロントチョクパネ ガasket.....	750	(5)
5	16012-GBF-840	ジェット ニードル セット (F1340G 24NAAJ).....	820	(1)
	16201-GBF-840	ジェット ニードル セット (F1340G 24NAAG).....	820	(1)
	16202-GBF-840	ジェット ニードル セット (F1340G 24NAAH).....	820	(1)
	16203-GBF-840	ジェット ニードル セット (F1340G 24NAAL).....	820	(1)
	16204-GBF-840	ジェット ニードル セット (F1340G 24NAAG).....	820	(1)
6	93892-04016-18	スクリューワッシャー 4X16.....	30	(10)
7	99103-440-0450	スロージェット #45.....	440	(1)
	99103-440-0480	スロージェット #48.....	440	(1)
	99103-440-0500	スロージェット #50.....	440	(1)
	99103-440-0520	スロージェット #52.....	440	(1)
	99103-440-0550	スロージェット #55.....	440	(1)
8	99113-GHB-1150	メインジェット #115.....	450	(1)
	99113-GHB-1180	メインジェット #118.....	450	(1)
	99113-GHB-1200	メインジェット #120.....	450	(1)
	99113-GHB-1220	メインジェット #122.....	450	(1)
	99113-GHB-1250	メインジェット #125.....	450	(1)
	99113-GHB-1280	メインジェット #128.....	450	(1)
	99113-GHB-1300	メインジェット #130.....	450	(1)
	99113-GHB-1320	メインジェット #132.....	450	(1)
	99113-GHB-1350	メインジェット #135.....	450	(1)

EOP-1

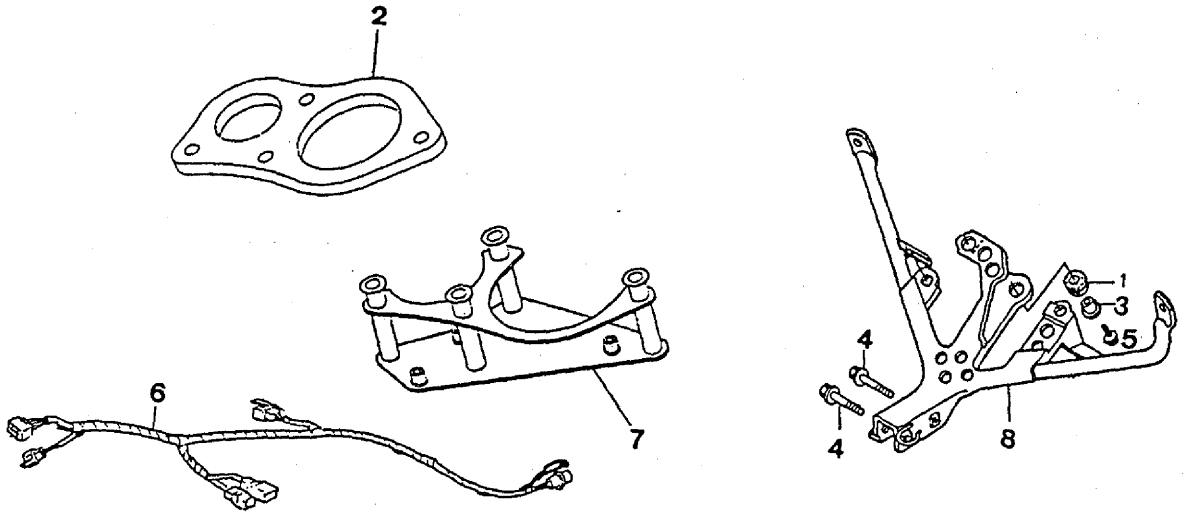
ガスケットキット

○適応号機(フレーム番) : 92001~92565

No.	部品番号	部 品 名	希望小売価格 (～'95)	使用個数 ('96～)
	06111-GS2-620	ガスケット キット..... (コウセイ プレヒン)	2,800	1
1	11191-GS2-620	クランク ケース ガスケット.....	590	(1)
2	11342-GC4-710	L. カハ - ガスケット.....	200	(1)
3	11393-GS2-620	R. カハ - ガスケット.....	540	(1)
4	12191-GS2-620	シリンダ - ガスケット.....	170	(1)
5	12251-GS2-621	シリンダ - ヘッド ガスケット.....	890	(1)
6	14132-GS2-620	リード ハルブ ガスケット A.....	188	(1)
7	18291-GS2-621	エキゾースト ハイ ジョイント ガスケット.....	205	(1)
8	19229-GS2-620	ウォーターポンプ ガスケット.....	170	(1)
9	90407-259-000	ドレン コック パッキン 12.5x20.....	120	(1)
10	91305-GC4-601	スペシャル Oリング.....	215	(1)
11	91370-461-000	Oリング 11.9x2.2.....	105	(1)

F-1

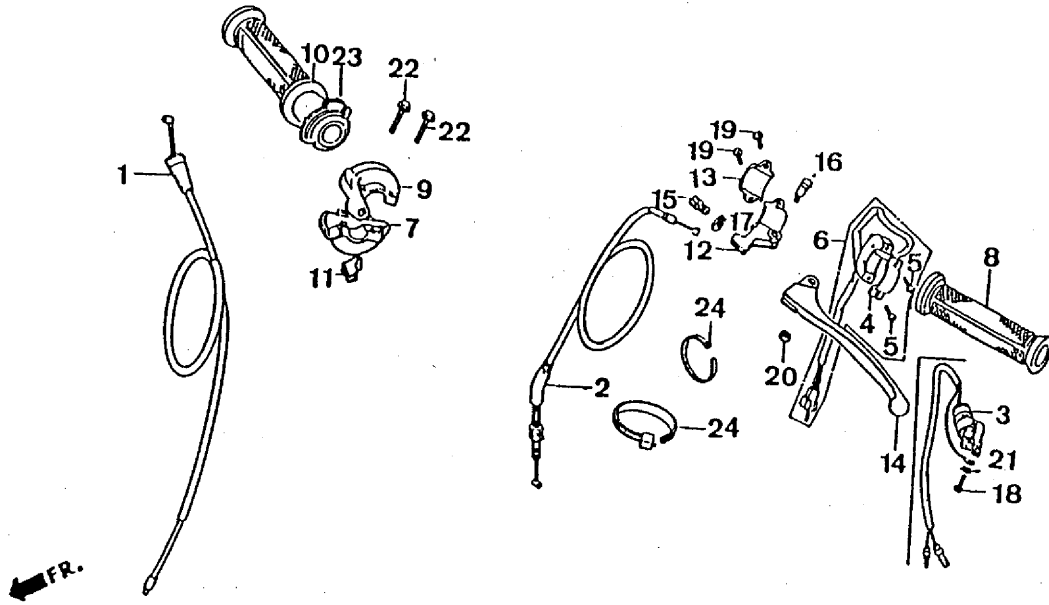
メーターステー・ワイヤーハーネス



No.	部品番号	部品名	希望小売価格 (～'95) 使用回数 ('96～)		
	1	スピードメーターラバー.....	110	3	3
H	2	メーターパネルラバー.....	880	1	1
	3	メーターカラー.....	110	3	3
	4	フランジホルト 6x30.....	40	2	2
	5	フランジホルト 6x20.....	40	3	3
M	6	ワイヤーハーネス.....	2,000	1	1
M	7	メーターパネルCOMP.....	8,000	1	1
M	8	カウルステー.....	4,500	1	1

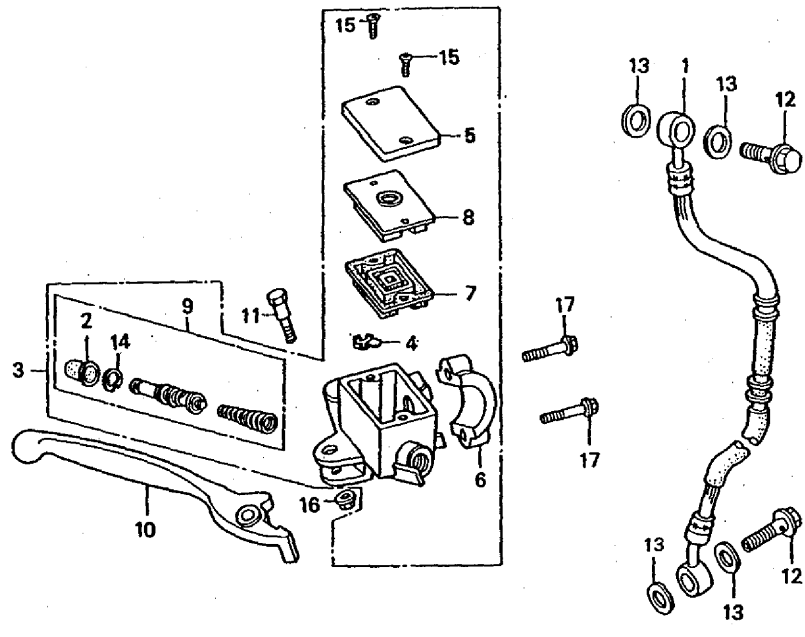
F-2

ハンドルレバー・スイッチ・ケーブル



No.	部品番号	部 品 名	希望小売価格 (～'95)	使用回数 ('96～)
1	17910-GS2-600	スロットル ケーブル COMP.	930	1
2	22870-GAA-000	クラッチ ケーブル COMP.	1,250	1
3	35130-GM7-700	キル スイッチ ASSY.	1,400	1
4	35132-KR5-003	セッティング プレート	145	1
5	35133-KJ2-003	パン スクリュー 4x12.	75	2
H 6	35130-NX5-000	バッテリー スイッチ	1,350	1
7	53167-GC4-830	グリップ ハウジング A.	920	1
8	53167-GM9-305	L. ハンドル グリップ	290	1
9	53168-GC4-830	グリップ ハウジング B.	920	1
10	53168-GM9-325	R. ハンドル グリップ	290	1
11	53169-GC4-730	スロットル ケーブル スライダ	145	1
12	53172-430-003	L. ハンドル レバー プラケット	2,050	1
13	53173-KN5-670	レバー プラケット ホルダ	600	1
14	53178-399-700	L. ステアリング ハンドル レバー	1,250	1
15	53192-268-000	ワイヤ アジャスタリング ホルト	260	1
16	90114-310-000	ハンドル レバー ピボット ホルト	250	1
17	90321-MA6-750	フィキシング ナット	350	1
18	93500-04012-0A	パン スクリュー 4x12.	25	1
19	93500-05016-0A	パン スクリュー 5x16.	25	2
20	94050-06000	フランジ ナット 6MM.	35	1
21	94111-04000	スプリング ワッシャー 4MM.	25	1
22	96001-06025-07	フランジ ホルト 6x25.	40	2
M 23	5314-502-000	スロットル グリップ ハイフ	600	1
M 24	9902-000-000	タイラップ TY232M.	40	2

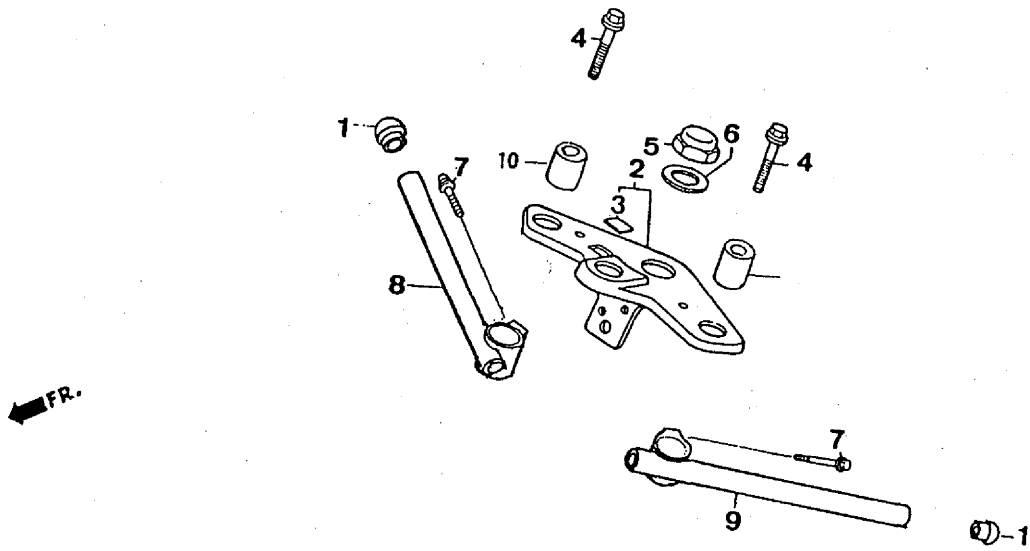
F-3
フロントブレーキマスターシリンダー



No.	部品番号	部 品 名	希望小売価格 (～'95)	使用個数 ('96～)
	1 45126-GAA-003	フロント ブレーキ ホース COMP.	2,450	1
M	4514-502-000	フロント ブレーキ ホース COMP.	8,000	1
	2 45504-410-003	プーツ COMP.	350	1
	3 45510-GAA-305	フロント マスター シリンダー サブ ASSY. (ニッシン)	9,900	1
	4 45512-MA6-006	プロテクター	145	1
	5 45513-HA2-701	マスター シリンダー キャップ	810	1
	6 45517-166-006	マスター シリンダー ホルダー	550	1
	7 45520-MG7-006	ダイヤ フラム	340	1
	8 45521-HA2-006	ダイヤ フラム プレート	340	1
	9 45530-MN9-305	マスター シリンダー セット	1,550	1
	10 53175-GE2-741	R. ステアリング ハンドル レバー	840	1
	11 90114-166-006	ハンドル レバー ピンボットホルト	195	1
	12 90145-MS9-611	オイル ボルト 10x22	350	2
	13 90545-300-000	オイル ボルト ワッシャー	130	4
	14 90651-MA5-671	サークリップ	120	1
	15 93600-04012-0G	フラット スクリュー 4x12	25	2
	16 94050-06000	フランジ ナット 6MM	35	1
	17 96001-06022-07	フランジ ボルト 6x22	55	2

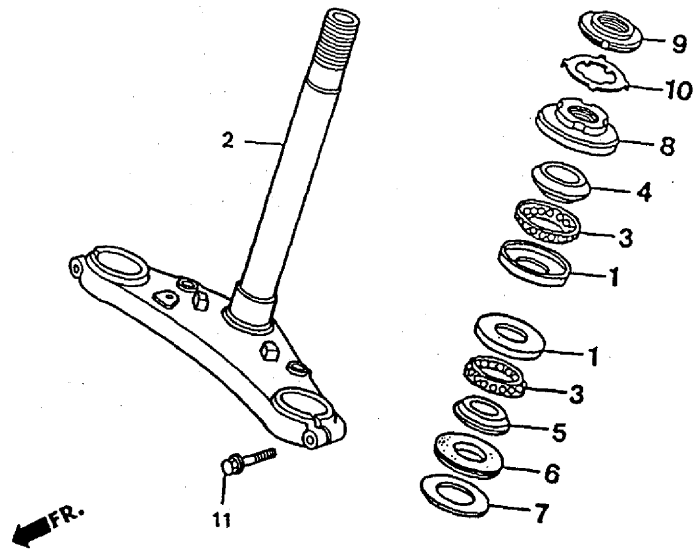
F-4

ハンドルパイプ・トップブリッジ



No.	部品番号	部 品 名	希望小売価格 (～'95)	使用回数 ('96～)
H 1	53105-NF4-770	ハ-エンド キャップ	340	2
2	53230-GAA-000ZA	フォーク トップ ブリッジ COMP. *NH105* ツヤケシクロ (#15-#20)	2,000	1
3	87122-GT4-710	ウイング マーク	220	1
4	90101-GT4-000	ハンドル セッティング ボルト	290	2
5	90304-166-010	ステアリング ステム ナット	220	1
6	90503-166-010	ステアリング ステム ワッシャー	100	1
7	96001-06028-00	フランジ ボルト 6x28	50	4
M 8	5301-502-002	R. ハンドル	7,000	1
M 9	5302-502-002	L. ハンドル	7,000	1
M 10	5382-502-000	フロント フォーク トップ カラー	1,500	2

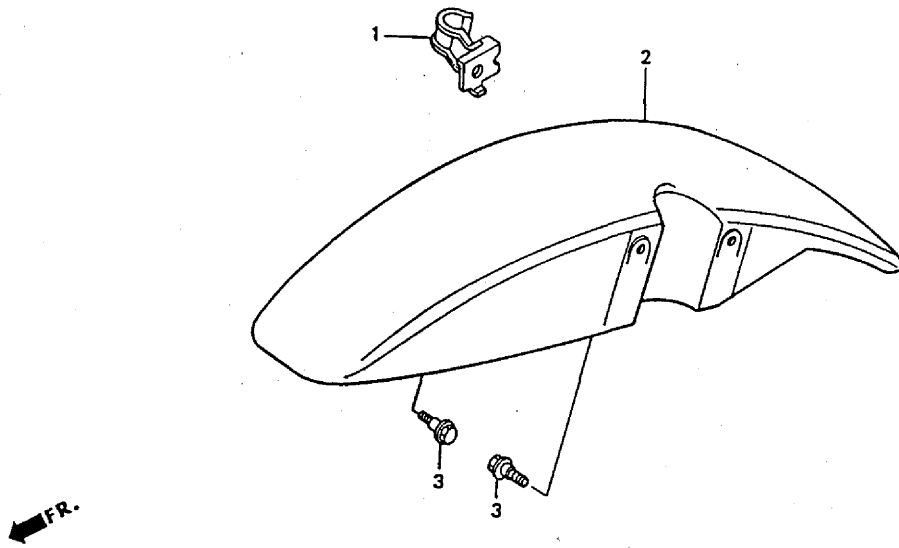
F-5
ステアリングシステム



No.	部品番号	部 品 名	希望小売価格 (～'95)	使用回数 ('96～)
1	50301-041-010	ステアリング トップ ホール レース.....	320	2
2	53200-GAA-750	ステアリング システム COMP.....	7,900	1
3	53210-GS9-003	ステアリング スチール ホール ASSY.....	420	2
4	53211-028-010	ステアリング トップ コーン レース.....	330	1
5	53212-030-010	ステアリング ボトム コーン レース.....	320	1
6	53214-001-010	ステアリング ヘッド ダスト シール.....	105	1
7	53215-001-000	ステアリング ヘッド ダスト シール ワッシャー.....	90	1
8	53220-397-630	ステアリング ハンドル トップ スレット COMP.....	570	1
9	90302-GAA-000	トップ スレット (B).....	350	1
10	90506-GAA-000	ワッシャー.....	155	1
11	96300-08032-07	フランジ ホール 8x32.....	55	2

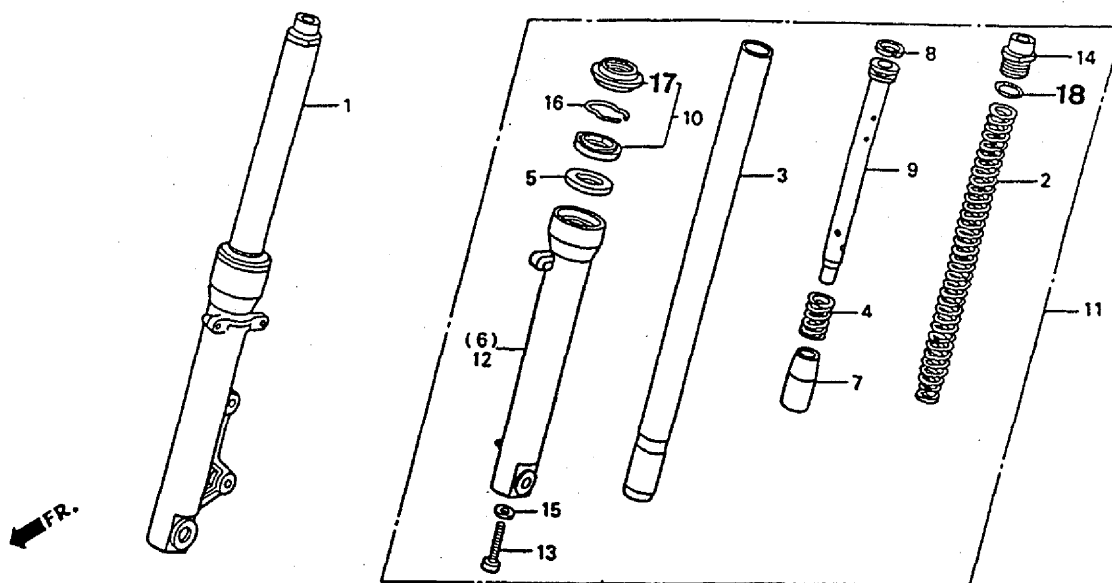
F-6

フロントフェンダー



No.	部品番号	部品名	希望小売価格 (～'95) 使用個数 ('96～)		
1	45156-GAA-010	R. フロント ブレーキ ホース クランプ	155	1	1
2	61100-GAA-010ZA	フロント フェンダー *NH196* ロスホワイト	4,550	1	1
3	90111-187-000	フランジ ナット 6MM	180	4	4

F-7
フロントフォーク

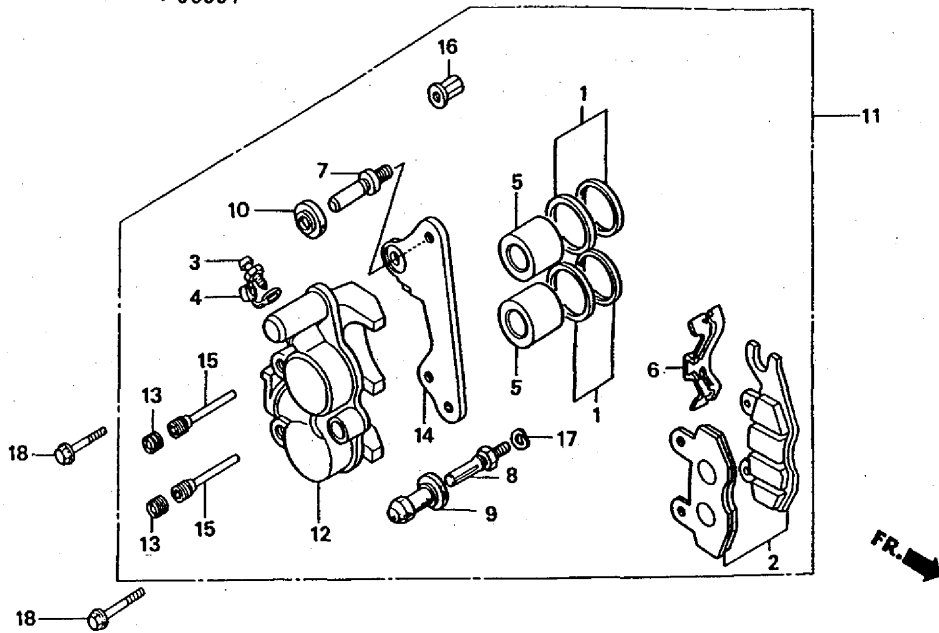


No.	部品番号	部品名	希望小売価格 (～'95)	使用個数 ('96～)
1	51400-GAA-003	R.フロント フォーク ASSY. (ショウワ).....	14,100	1
2	51401-GAA-003	フロント フォーク スプリング (ショウワ).....	1,100	2
3	51410-GAA-003	フロント フォーク ハイ COMP. (ショウワ).....	6,800	2
4	51412-GC4-003	フロント クッション リバウンド スプリング.....	185	2
5	51412-KK4-003	バック アップ スプリング.....	200	2
6	51420-GAA-003	R.ボトム ケース COMP. (ショウワ).....	6,600	1
7	51432-388-003	オイル ロッキング ピース.....	1,300	2
8	51437-GS3-003	ピストン リング.....	235	2
9	51470-GAA-003	シートパイプ (ショウワ).....	1,400	2
10	51490-GAA-305	フロント フォーク シール セット.....	1,150	2
11	51500-GAA-003	L.フロント フォーク ASSY. (ショウワ).....	14,100	1
12	51520-GAA-003	L.ボトム ケース COMP. (ショウワ).....	6,600	1
13	90116-383-721	ソケット ホルト 8MM (ショウワ).....	185	2
14	90123-GT4-003	フロント フォーク ホルト A.....	570	2
15	90544-283-000	スペシヤル ワッシャー 8MM.....	105	2
16	90601-354-000	オイル シール ストップ リング.....	225	2
17	91254-GAA-003	ダスト シール (ショウワ).....	450	2
18	94608-50000	Oリング 23x2.8.....	60	2

F-8

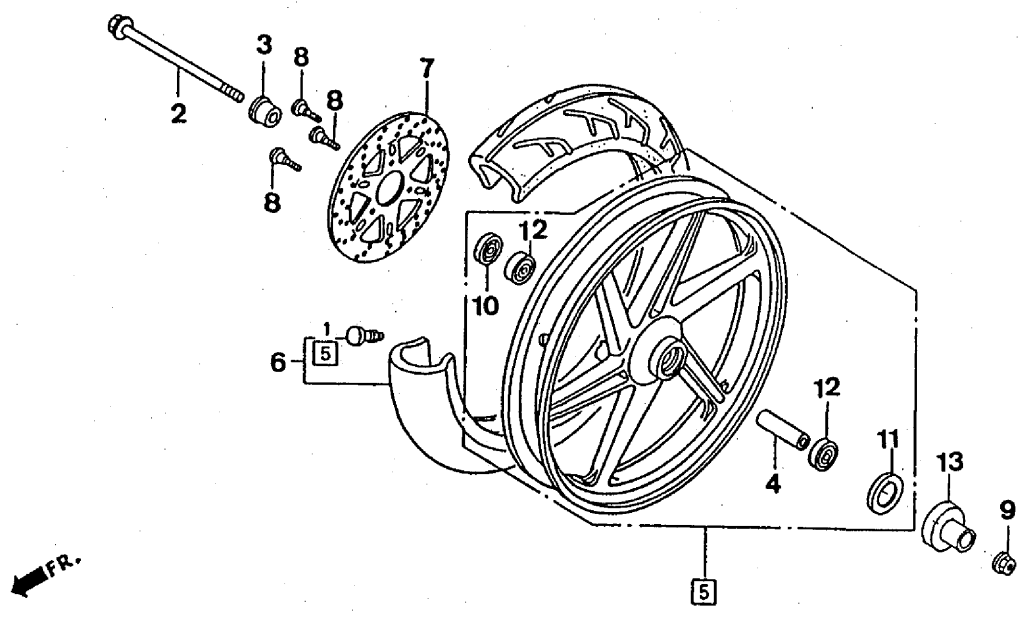
フロントブレーキキャリパー

適応号機 (フレーム番号) : 92361~
: 96001~



No.	部品番号	部 品 名	希望小売価格 (～'95)	使用個数 ('96～)
1	06451-GE2-405	ピストン シール セット.....	360	2
2	06455-KR3-405	フロント ハット セット.....	4,050	1
3	43352-568-405	ブリーダ スクリュー.....	195	1
4	43353-461-771	ブリーダ キャップ.....	150	1
5	45107-MN5-006	ピストン (ニツシ).....	990	2
6	45108-ML4-006	ハット スプリング (ニツシ).....	290	1
7	45131-GE2-006	ホルトピン A.....	210	1
8	45131-GZ0-006	ピンホルト.....	210	1
9	45132-166-016	ピンワッシャー.....	155	1
10	45133-MA3-003	ブーツ (B).....	185	1
11	45200-GAA-751	R.フロントキャリパー ASSY.....	17,500	1
12	45201-GAS-901	フロントキャリパー ボデー (ニツシ).....	7,700	1
13	45203-MG3-016	ピンプラグ.....	155	2
14	45210-GE2-016	フロントブラケット.....	640	1
15	45215-KA3-732	ハンガーピン.....	310	2
16	45216-KW6-901	トルクナット.....	260	1
17	45216-166-006	ウエーブワッシャー (ニツシ).....	105	1
18	90131-GAA-000	フランジホルト 8X25.....	120	2

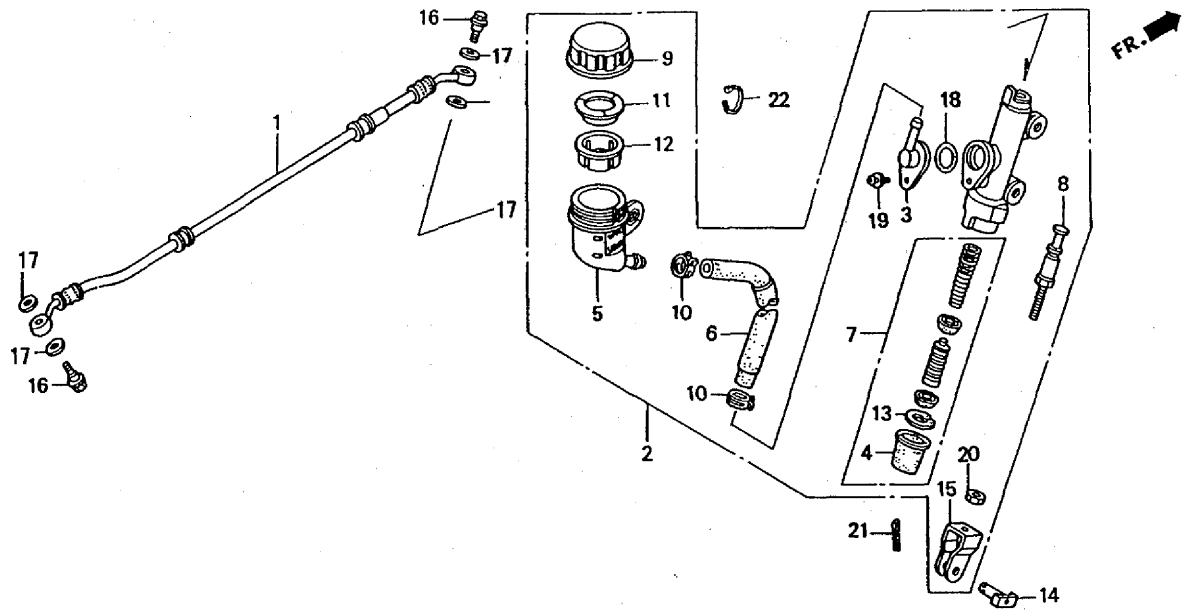
F-9
フロントホイール



No.	部品番号	部品名	希望小売価格 (～'95)	使用個数 ('96～)
1	42753-ML7-003	リムバルブ (BS)	380	1
2	44301-KR1-600	フロントホイールアクスル	810	1
3	44311-GAA-000	フロントホイール R. カラー	330	1
4	44620-GC4-600	フロントアクスル ディスタンス カラー	330	1
5	44650-GAA-305	フロントホイールセット	26,100	1
6	44710-GAA-003	フロントタイヤ ASSY. (BS)	6,600	1
7	45121-GT4-710	フロントブレーキディスク	9,500	1
8	90105-MV9-003	フロントディスクボルト 8X24	185	3
9	90306-KFO-003	フランジナット 12MM	155	1
10	90754-GC8-005	ダストシール 20X32X5 (NOK)	185	1
11	91258-410-013	ダストシール 40X50X5 (フライ)	370	1
12	96150-62010-10	ラジアルボールベアリング 6201UU	450	2
M 13	4481-502-000	フロントホイール L. カラー	1,500	1

F-10

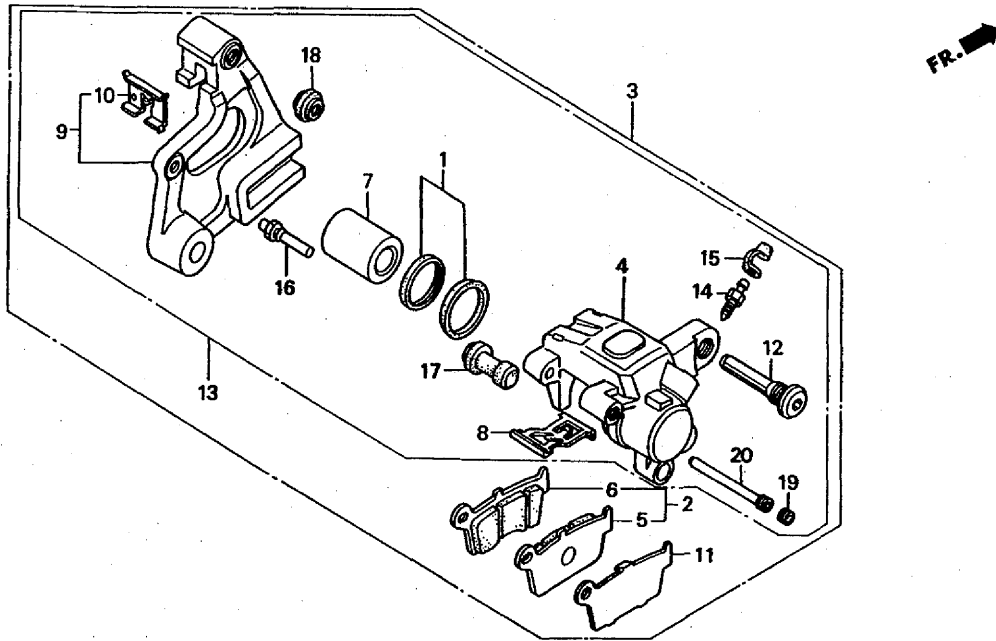
リヤブレーキマスターシリンダー



No.	部品番号	部 品 名	希望小売価格 (～'95)	使用個数 ('96～)	
	1	43310-GAA-003	リヤブレーキホース	2,550	1
M		4315-502-000	リヤブレーキホース	7,500	-
	2	43500-GAA-006	リヤマスターシリンダー ASSY. (ニツシン)	9,600	1
	3	43503-MR7-006	コネクター (ニツシン)	390	1
	4	43504-MB2-006	ブーツ COMP.	260	1
	5	43511-KS6-702	マスターシリンダー オイルカップ COMP.	380	1
	6	43512-GAA-006	マスターシリンダー ホース	530	1
	7	43520-MJ6-305	マスターシリンダー ピストン セット	2,300	1
	8	43530-MB2-006	プッシュロッド COMP.	1,050	1
	9	45513-GM9-711	マスターシリンダー キャップ	320	1
	10	45514-KV3-006	マスターシリンダー オイルホース クランプ (ニツシン)	410	2
	11	45518-GM9-711	ダイヤフラム プレート	180	1
	12	45520-GM9-711	ダイヤフラム	330	1
	13	46182-500-013	サークリップ	110	1
	14	46503-KW3-000	ブレーキ ロッド ピン COMP.	150	1
	15	46504-MT8-006	ブレーキ ロッド ジョイント	215	1
	16	90145-MS9-611	オイルホルト 10X22	350	2
	17	90545-300-000	オイルホルト ワッシャー	130	4
	18	91212-422-006	Oリング 14.8X2.4	130	1
	19	93893-04012-17	スクリュウワッシャー 4X12	35	1
	20	94002-08000-0S	6カクナット 8MM	30	1
	21	94201-20150	スプリット ピン 2.0X15	25	1
M	22	9902-000-000	タイラップ TY232M	80	1

F-11

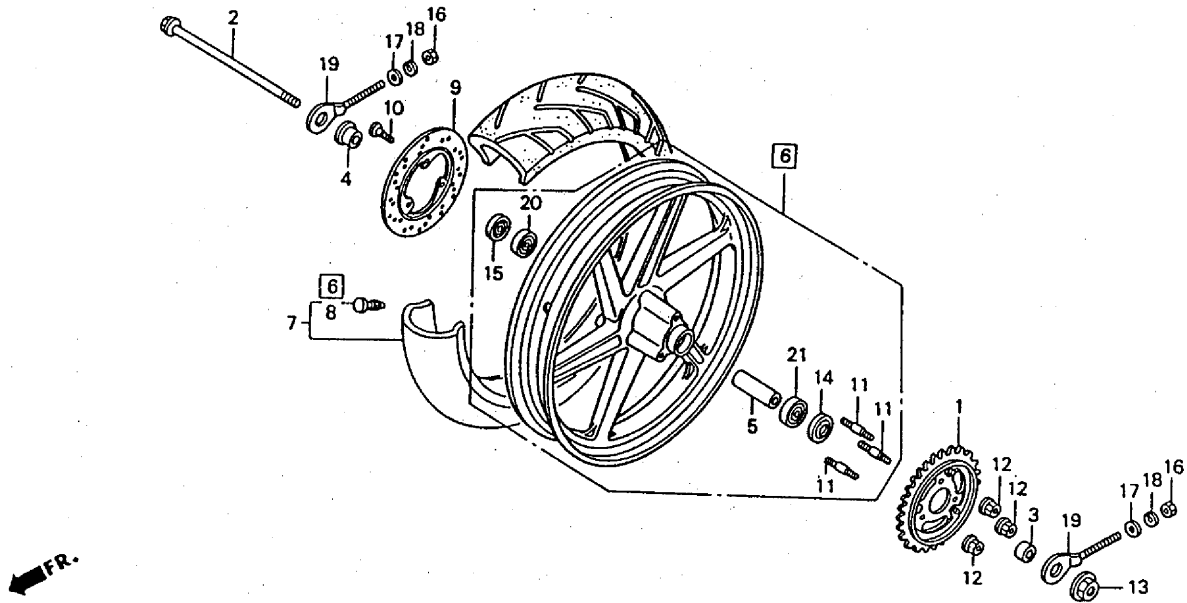
リヤブレーキキャリパー



No.	部品番号	部 品 名	希望小売価格 (～'95)	使用個数 ('96～)
1	06431-MA3-405	ピストン シール セット.....	400	1
2	06435-GAA-405	リヤ パッド セット.....	3,950	-
3	43100-GAA-006	リヤ キャリパー ASSY. (ニツシン).....	15,200	1
4	43101-GT4-712	リヤ キャリパー ホデー.....	6,300	1
5	43105-GAA-004	パッド COMP. A (ニツシン).....	2,000	1
6	43106-GAA-004	パッド COMP. B (ニツシン).....	2,000	1
7	43107-MA3-006	ピストン.....	1,200	1
8	43108-KS6-701	パッド スプリング.....	240	1
	43108-MY6-671	パッド スプリング.....	230	-
9	43110-GAA-006	リヤ フラケット COMP. (ニツシン).....	4,520	1
10	43112-GT4-006	リテーナー.....	180	1
11	43113-GAA-006	シム A.....	240	1
12	43131-KW3-006	ピン ボルト.....	410	1
13	43150-GAA-305	リヤ ブレーキ キャリパー サブ ASSY. (ニツシン).....	10,600	-
14	43352-568-003	ブリーダー スクリュー.....	195	1
15	43353-461-771	ブリーダー キャップ.....	150	1
16	45131-166-016	ピン ボルト.....	210	1
17	45132-166-016	ピン ボルト ブーツ.....	155	1
18	45133-MA3-006	ブーツ (B).....	185	1
19	45203-MG3-016	ピン プラグ.....	155	1
20	45215-KA3-732	ハンガー ピン.....	310	1

F-12

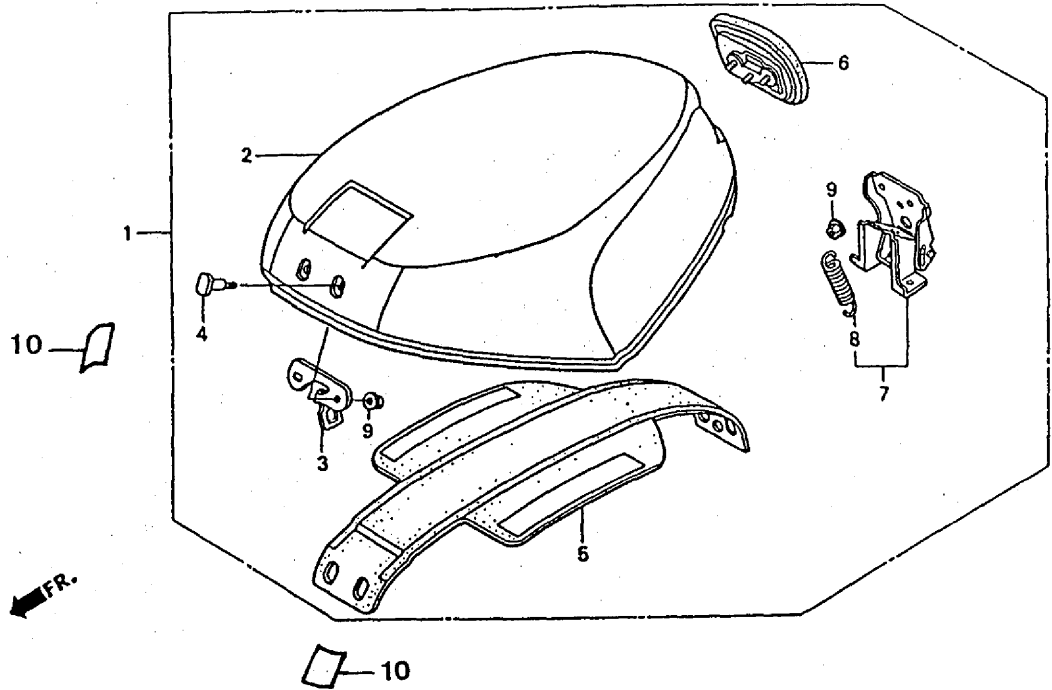
リヤ ホイール



No.	部品番号	部 品 名	希望小売価格 (～'95)	使用個数 ('96～)
1	41200-GAA-750	ファイナルドライブン スプロケット COMP. (41T).....	2,900	1
2	44301-KAB-000	リヤホイール アクスル.....	750	1
3	42311-GS9-000	リヤホイール サイド カラー.....	340	1
4	42311-GT4-000	リヤ アクスル カラー.....	340	1
5	42620-GS3-000	ホイール アクスル ティスタンス カラー.....	380	1
6	42650-GAA-305	リヤホイール セット.....	32,400	1
7	42710-GAA-003	リヤタイヤ ASSY. (BS) (100/80-17 G558)...	7,400	1
8	42753-ML7-003	リムバルブ (BS).....	380	1
9	43351-GAA-000	リヤブレーキディスク.....	6,500	1
10	90105-MV9-003	フロントディスクホルド 8x24.....	185	3
11	90125-GE2-740	スタットボルト 10x31.....	155	3
12	90304-GE8-003	Uナット 10MM.....	135	3
13	90306-KF0-003	フランジナット 12MM.....	155	1
14	90753-051-003	オイルシール 26x37x6 (フライ).....	270	1
	90753-051-005	オイルシール 26x37x6.....	270	1
15	90754-GC8-005	ダストシール 20x35x5 (NOK).....	185	1
16	94001-06000-0S	6カクナット 6MM.....	30	2
17	94103-06000	ブレーンワッシャー 6MM.....	25	2
18	94111-06000	スプリングワッシャー 6MM.....	25	2
19	95014-10010	R.チェンアジャスター S.....	110	2
20	96150-62010-10	ラジアルボールベアリング 6201UU.....	450	1
21	96150-63010-10	ラジアルボールベアリング 6301UU.....	600	1

F-13

フューエルタンクカバー



No.	部品番号	部 品 名	希望小売価格 (～'95)	使用個数 ('96～)
1	81230-GAA-000ZA	ラギジ ボックス カバー ASSY *NH196/TYPE1*(WL)..... ロスホワイト	25,300	1
2	81240-GAA-00ZA	ボックス カバー セット *NH196/TYPE1*(WL)..... ロスホワイト	21,600	1
3	81242-GAA-000	ラギジ ボックス カバー ロック アーム.....	255	1
4	81243-GAA-000	スペシヤル ナット 6MM.....	115	2
5	81244-GAA-000	シェルター インナー プレート.....	1,100	1
6	81245-GAA-000	ラギジ ボックス カバー パッド COMP.....	1,150	1
7	81280-GAA-000	ラギジ ボックス カバー ヒンジ COMP.....	2,200	1
8	81284-GAA-000	シェルター ヒンジ スプリング.....	100	1
9	94050-06070	フランジ ナット 6MM.....	35	5
M 10	1752-502-000	ラギジ ボックス ラバー.....	100	2

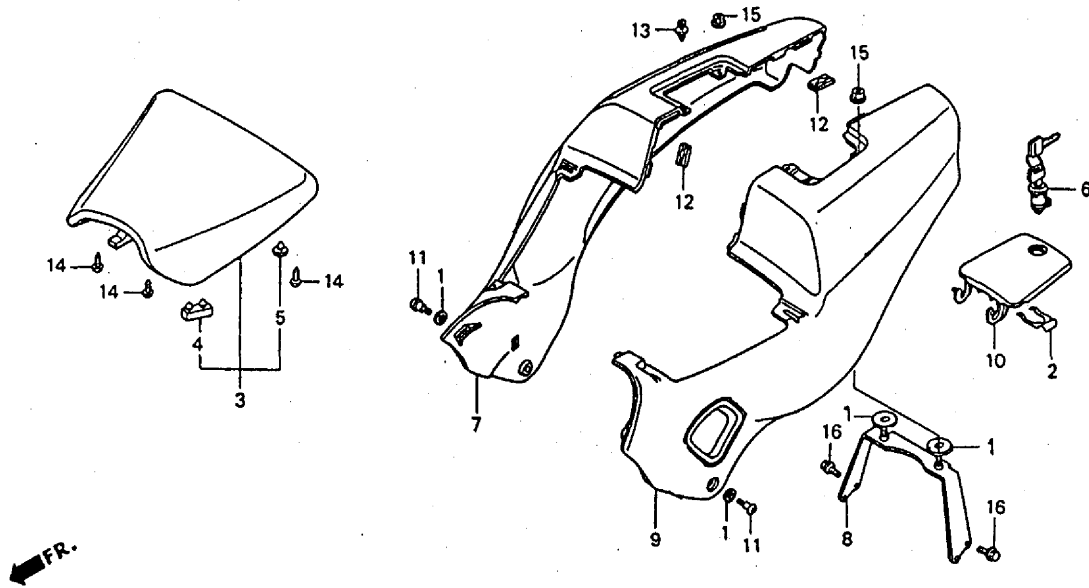
※注 1

ラギジボックス内側、フューエルタンクとの干渉部に貼り付けてください。

F-14

シート

○適応号機(フレーム号) : 92001~92565

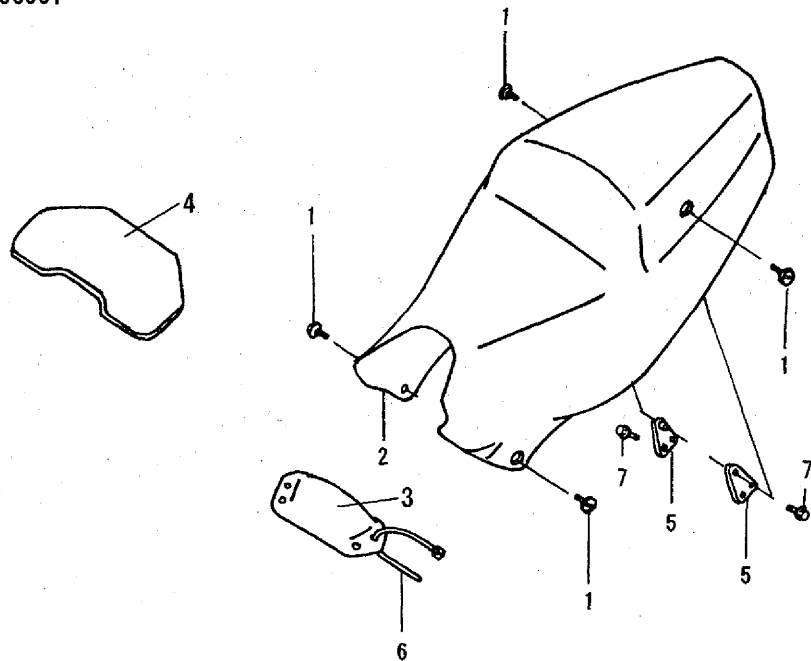


No.	部品番号	部 品 名	希望小売価格 (～'95)	使用個数 ('96～)
1	17627-467-000	フューエル タンク フロント ラハ-.....	110	4
2	75581-673-000	ロック キー セッティング スプ リング.....	155	1
3	77100-GAA-000	シ ン グ ル シ ー ト C O M P.....	7,500	1
4	77215-GAA-000	シ ー ト ス ト ッ パ - ラ ハ -.....	175	2
5	77215-GC2-000	シ ー ト ス ト ッ パ - ラ ハ - B.....	145	3
6	77232-GW0-000	フューエル リット ロック ASSY.....	1,000	1
7	83510-GAA-000ZA	R. リヤ カウル セット *NH196/TYPE1*(WL) ロスホワイト	7,800	1
8	83530-GAA-000	リヤ カウル プ リ ッ シ.....	1,350	1
9	83610-GAA-000ZA	L. リヤ カウル セット *NH196/TYPE1*(WL) ロスホワイト	7,800	1
10	83700-GAA-000ZA	フューエル リット *NH196R*..... ロスホワイト	1,150	1
11	90112-GT4-000	フェアリング セッティング スクリュー.....	180	2
12	90655-GT4-000	カウル セッティング スプ リング.....	90	2
13	90683-GR1-003	ホデー カバー クリップ.....	95	1
14	93903-25210	タッピング スクリュー 5x12.....	25	4
15	94050-06070	フランジ ナット 6MM.....	35	2
16	95701-06010-00	フランジ ボルト 6x10.....	35	4

F-14

シート

○適応号機(フレーム番号) : 96001~

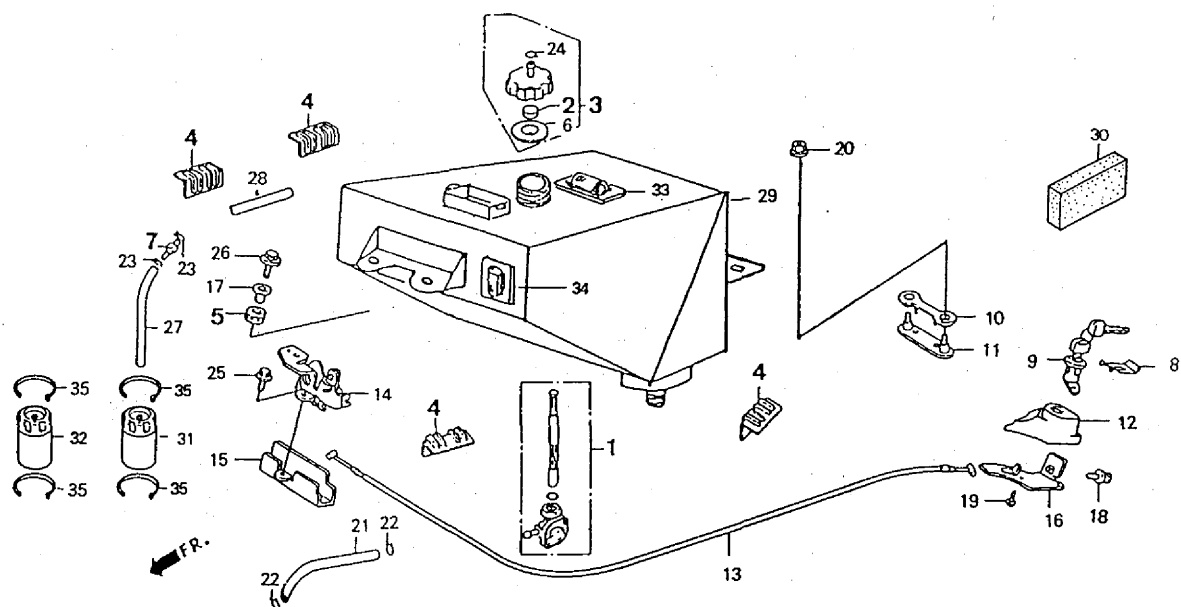


No.	部品番号	部品名	希望小売価格 (～'95)		使用個数 ('96～)
M 1	6220-000-002	スペシャル スクリュー.....	200	-	4
M 2	6303-502-000	シートカウル セット.....	20,000	-	1
M 3	6306-502-100	シートカウル ヘース.....	2,000	-	(1)
M 4	6307-502-000	シート ラバー.....	1,800	-	(1)
M 5	6310-502-000	シートカウル ステ.....	700	-	2
M 6	9903-000-000	タイラップ TY253M.....	100	-	4
				※注 1	
7	95701-06010-00	フランジ ボルト 6X10.....	35	-	4

セット設定

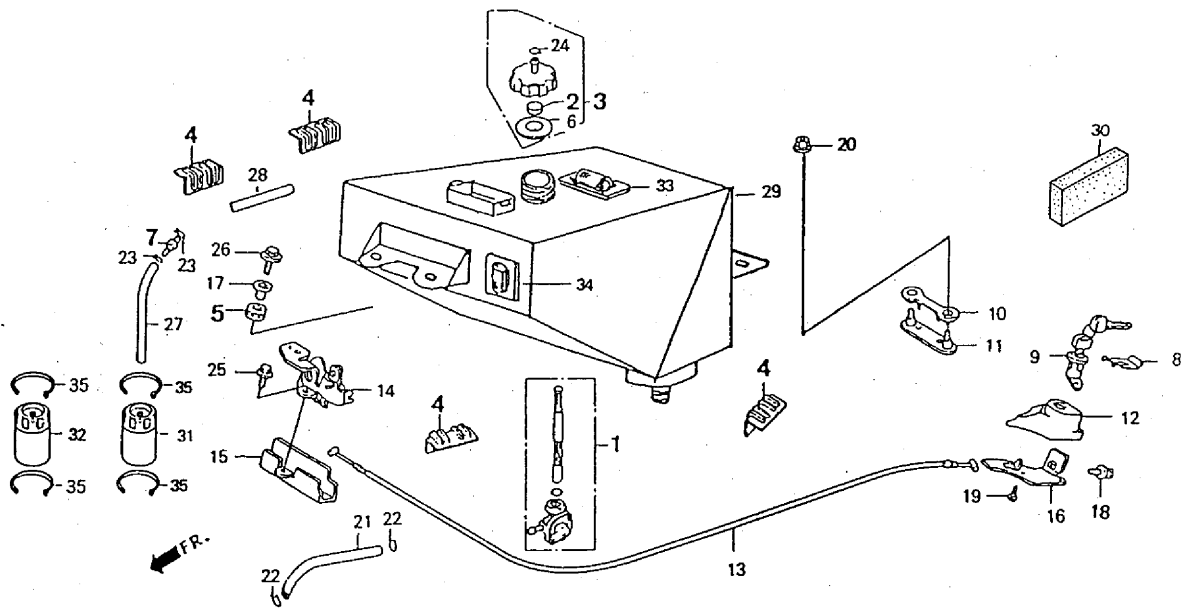
注 1 : ～'95型はアッセンブリーで交換。

F-15
 フェーエルタンク



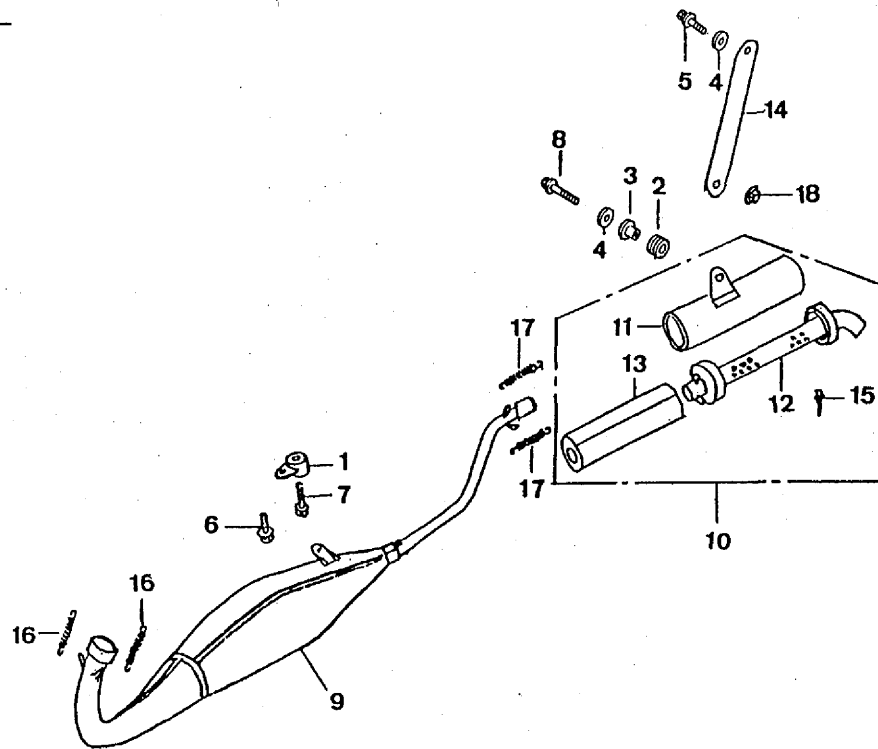
No.	部品番号	部 品 名	希望小売価格 (～'95)	使用個数 ('96～)
	1	16950-385-703	GAS コック.....	2,300 1 1
H	2	17512-ND5-750	フェーエル キャップ フィルター.....	290 1 1
H	3	17520-NF5-750	フェーエル タンク キャップ ASSY.....	1,250 1 1
H	4	17528-NF4-000	フェーエル タンク ラバ.....	500 4 4
	5	17622-GB7-900	クッション ラバ.....	115 2 2
	6	17624-430-000	フェーエル キャップ ハツキン.....	290 1 1
H	7	17625-NF4-003	チェック バルブ.....	370 1 1
	8	75581-673-000	ロック キー セッティング スプリング.....	135 1 1
	9	77230-KM1-000	シート ロック キー ASSY.....	1,250 1 1
	10	81253-GAA-000	ラキシ ボックス マウンティング ラバ.....	330 1 1
	11	81254-GAA-000	ラキシ ボックス マウンティング ステ.....	480 1 1
	12	81271-GAA-000	ラキシ ボックス カバ - ロック ボルト.....	590 1 1
	13	81272-GAA-000	ラキシ ボックス カバ - ロック ケーブル.....	285 1 1
	14	81275-GAA-000	ラキシ ボックス カバ - ロック COMP.....	1,650 1 1
	15	81277-GAA-010	ロック COMP. ガード プレート.....	225 1 1
	16	81285-GAA-000	ロック ボルト - カバ.....	300 1 1
	17	90001-961-670	サイド マウンティング ケーブル.....	165 2 2
	18	90090-GT4-711	スペシャル ボルト 6x14.....	90 1 1
	19	93901-24280	タッピング スクリュー 4x10.....	25 2 2
	20	94050-08070	フランジ ナット 8MM.....	35 2 2
	21	95001-5513540	フェーエル チューブ 5.3x135.....	105 1 1
	22	95002-02100	チューブ クリップ B10.....	35 2 2
	23	95002-45000	チューブ クリップ C4.5.....	25 2 2
	24	95002-50000	チューブ クリップ C5.0.....	25 1 1
	25	95701-06012-00	フランジ ボルト 6x12.....	35 1 1

F-15
 フェーエルタンク



No.	部品番号	部品名	希望小売価格 (～'95)	使用回数 ('96～)
	26	95701-06020-00	フランジ ホール 6x20.....	35 2 2
M	27	1717-502-000	Vチューブ 5x8x500.....	170 1 1
M	28	1718-502-000	Vチューブ 5x8x175.....	60 1 1
M	29	1750-502-010	フェーエルタンク.....	30,000 1 1
M	30	1753-502-000	タンク スポンジ 100x40x250.....	600 3 3
M	31	1960-502-000	キャッチ タンク A.....	550 1 1
M	32	1961-502-000	キャッチ タンク B.....	500 1 1
M	33	3090-000-000	チェック バルブ ホルダ (PE700H).....	180 1 1
M	34	3091-000-000	ハーネス ホルダ DKN-05.....	120 1 1
M	35	9905-000-000	タイラップ TY234M.....	60 4 4

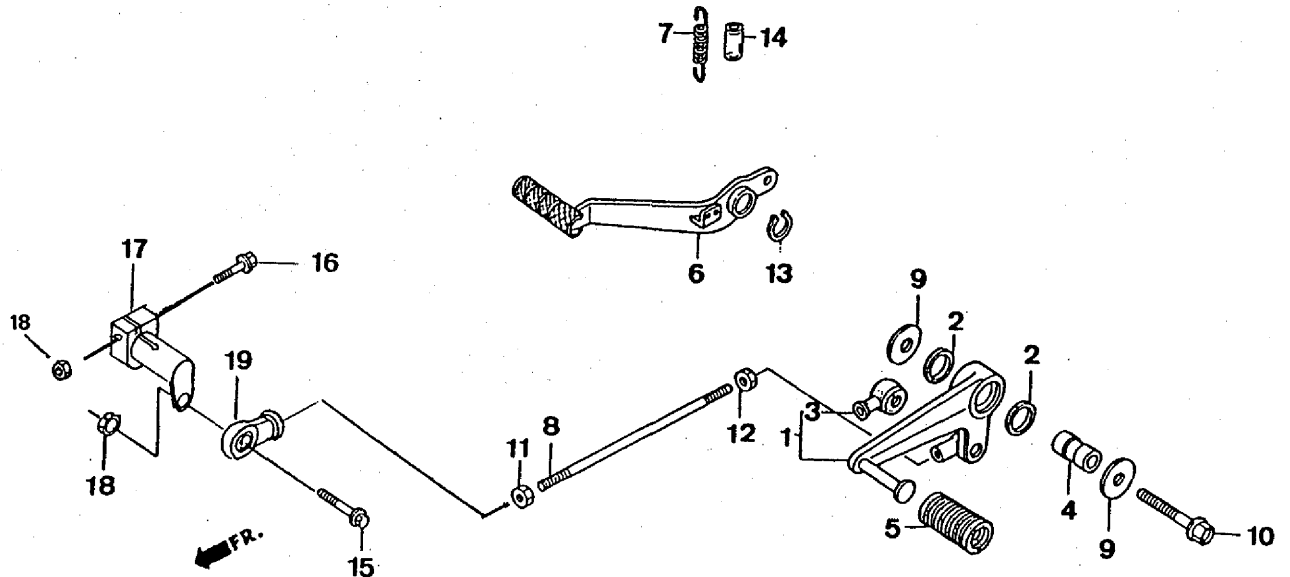
F-16
EXP. チャンバー



No.	部品番号	部 品 名	希望小売価格 (～'95)	使用個数 ('96～)
	1	18359-961-000	チャンバ - ステア.....	1,700 1 1
	2	19051-KA3-830	マウンティング ラハ.....	135 1 1
	3	19052-MN8-000	マウンティング カラ.....	135 1 1
	4	90403-KA3-830	ラジエター マウンティング ワッシャー.....	90 2 2
	5	95701-06016-07	フランジ 本 ねト 6x16.....	35 1 1
	6	95701-08016-07	フランジ 本 ねト 8x16.....	40 1 1
	7	95701-08028-07	フランジ 本 ねト 8x28.....	50 1 1
	8	96001-06025-07	フランジ 本 ねト 6x25.....	50 1 1
M	9	1831-502-000	EXP. チャンバ.....	26,000 1 -
M		1831-502-001	EXP. チャンバ ('96～).....	28,600 - 1
M	10	1840-502-000	サイレンサ ASSY.....	7,000 1 1
M	11	1841-502-000	サイレンサ カハ.....	3,000 1 1
M	12	1842-502-000	サイレンサ インナ COMP.....	3,900 1 1
M	13	1843-502-000	グ ラス ウール.....	500 1 1
M	14	1850-502-000	サイレンサ ステア.....	900 1 1
M	15	1873-000-000	リベット NSS6-4.....	90 8 8
M	16	1894-000-000	エキゾースト ハイブ スプリング ロング.....	150 2 2
M	17	1895-000-000	エキゾースト ハイブ スプリング ショート.....	150 2 2
M	18	980010-06000	フランジ ロック ナット 6MM.....	40 1 1

F-17

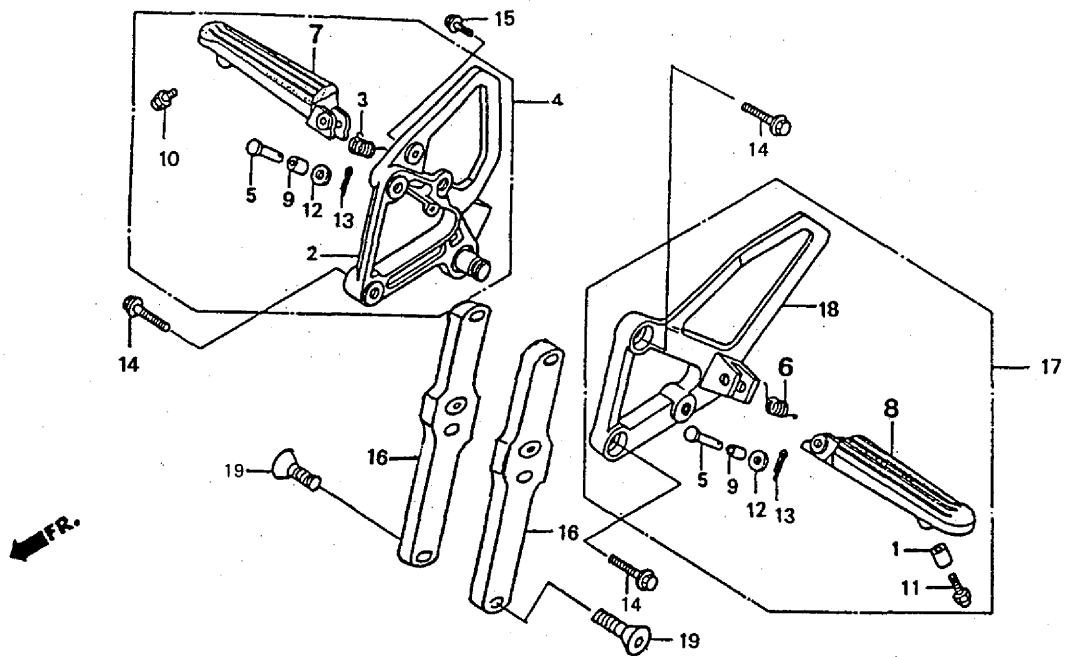
ペダル



No.	部品番号	部 品 名	希望小売価格 (～'95)	使用個数 ('96～)
1	24705-MN8-000	チェンジペダル COMP.	3,800	1
2	24706-MK3-770	ダストシールラバー	125	2
3	24724-422-000	ダストカバー	260	1
4	24725-ML0-000	チェンジレバーピボットカラー	180	1
5	24781-KR3-770	チェンジペダルラバー	145	1
6	46500-GT4-000	リヤブレーキペダル	1,950	1
7	46514-KT8-000	ブレーキペダルスプリング	195	1
8	90065-KEA-000	チェンジロッド	140	1
9	90101-ML0-720	ブレインワッシャー 8MM	140	2
10	90108-KY1-000	フランジボルト 8x43	120	1
11	90201-700-000	ガバナアームファイキングナット	40	1
12	94002-06020-0S	6カクナット 6MM	35	1
13	94511-15000	エキスターナルサークリップ 15MM	30	1
14	95003-43003-20	ビニールチューブ 13x15x30	30	1
15	96001-06025-00	フランジボルト 6x25	50	1
16	96001-06028-07	フランジボルト 6x28	50	1
M 17	5007-502-003	チェンジアーム	2,500	1
M 18	980010-06000	フランジロックナット 6MM	40	2
M 19	9946-000-010	ピボット PHS-6L	1,600	1

F-18

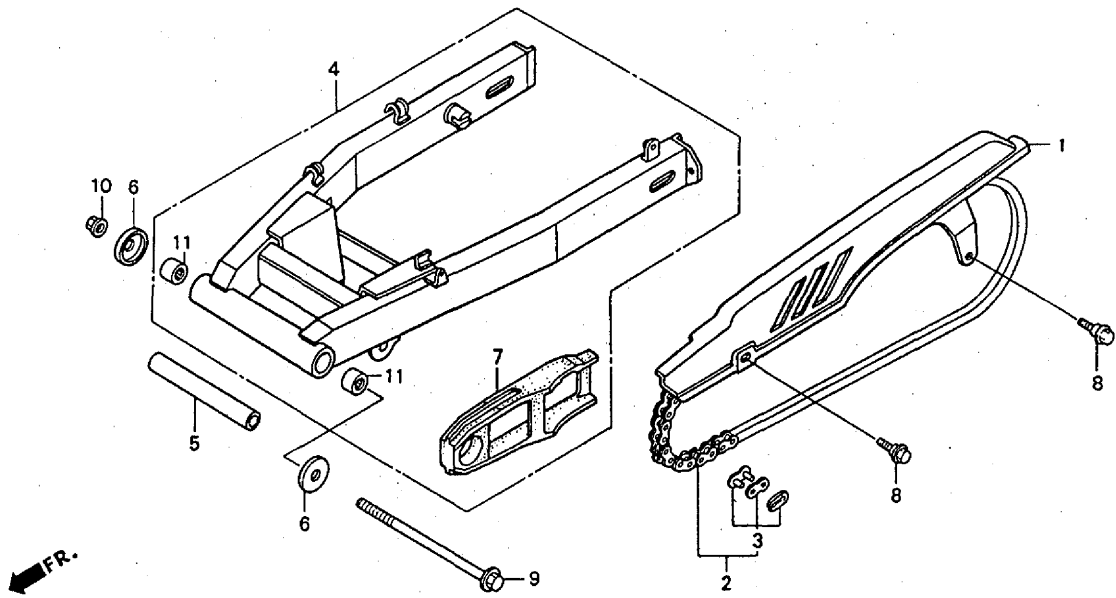
ステップ



No.	部品番号	部 品 名	希望小売価格 (～'95)	使用個数 ('96～)
1	17503-397-630	フューエル タンク カバー.....	110	1
2	50600-GT4-010	R. ステップ ホルター.....	4,600	1
3	50617-445-840	R. ステップ リターン スプリング.....	145	1
4	50630-GT4-711	R. メイン ステップ ASSY.....	7,500	1
5	50639-ML0-010	ステップ ハーピン.....	175	2
6	50644-445-840	L. ステップ リターン スプリング.....	155	1
7	50660-KV3-000	R. ステップ アーム COMP.....	3,000	1
8	50670-KV3-000	L. ステップ アーム COMP.....	3,500	1
9	90501-KV3-000	ステップ ピンボットカバー.....	115	2
10	92501-08010-0A	キャップ ボルト 8x10.....	90	1
11	92501-08022-0A	キャップ ボルト 8x22.....	100	1
12	94101-08000	プレーン ワッシャー 8MM.....	25	2
13	94201-20150	スプリット ピン 2.0x15.....	25	2
14	95701-08020-00	フランジ ボルト 8x20.....	40	4
15	96001-06020-00	フランジ ボルト 6x20.....	40	2
M 16	5001-502-010	ステップ アップ プレート.....	3,000	2
17	50640-GT4-711	L. メイン ステップ ASSY.....	7,500	1
18	50700-GT4-010	L. ステップ ホルター.....	4,600	1
M 19	974010-08025	テーパー キャップ ボルト 8x25.....	90	4

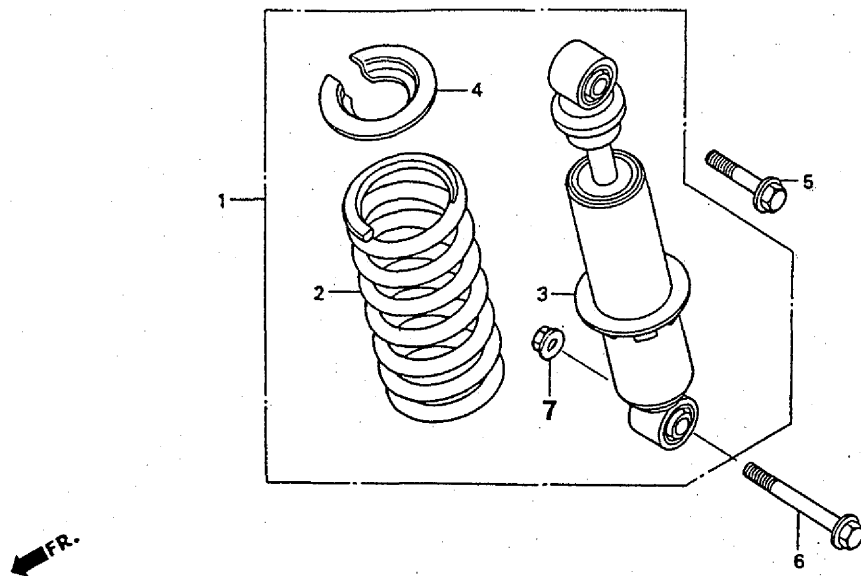
F-19

スイングアーム・チェーンケース



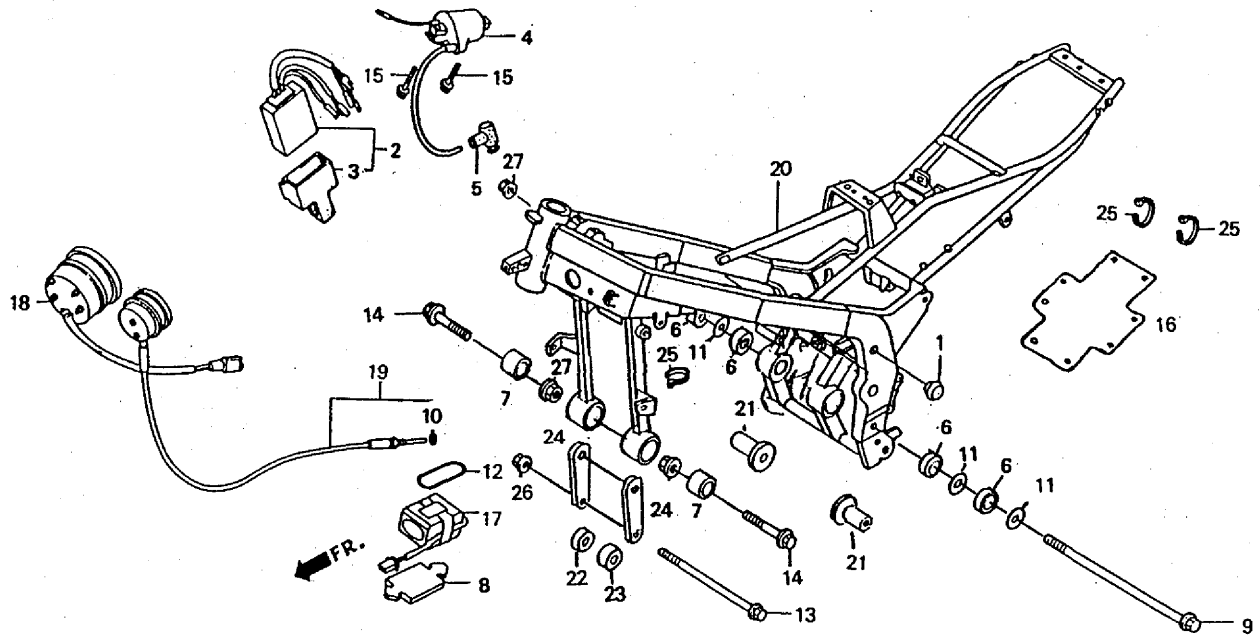
No.	部品番号	部 品 名	希望小売価格 (～'95)	使用個数 ('96～)
1	40510-GE2-000	ドライブ チェン ケース.....	1,300	1
2	40530-GAA-751	ドライブ チェン (DID 420M-128RB).....	2,600	1
3	40531-098-003	ドライブ チェン ジョイント (DID).....	175	1
4	52100-GAA-000	スイング アーム ASSY.....	10,800	1
5	52141-GW6-000	リヤ フォーク センター カラー.....	1,350	1
6	52144-GE2-005	リヤ フォーク ダスト シール キャップ (NOK).....	520	2
7	52170-GAA-000	チェン スライダー.....	1,200	1
8	90111-187-000	フランジ ボルト 6MM.....	180	2
9	90121-GAA-000	スイング アーム ピボット ボルト.....	960	1
10	90305-GE8-003	Uナット 14MM.....	185	1
11	91070-GC4-601	ニードル ベアリング 20x26x20 (トヨタ).....	460	2

F-20
リヤクッション



No.	部品番号	部品名	希望小売価格 (～'95)	使用回数 ('96～)
1	52400-GAA-003	リヤクッション ASSY. (ショウワ)	8,100	1
2	52401-GAA-003	リヤクッション スプリング (ショウワ)	3,200	1
3	52410-GAA-003	リヤダンパ - COMP. (ショウワ)	4,750	1
4	52459-GE2-681	スプリング ストップ - シート	460	1
5	95801-10040-00	フランジ ボルト 10x40	55	1
6	95801-10070-00	フランジ ボルト 10x70	80	1
M 7	980010-10000	フランジ ロック ナット 10MM	100	1

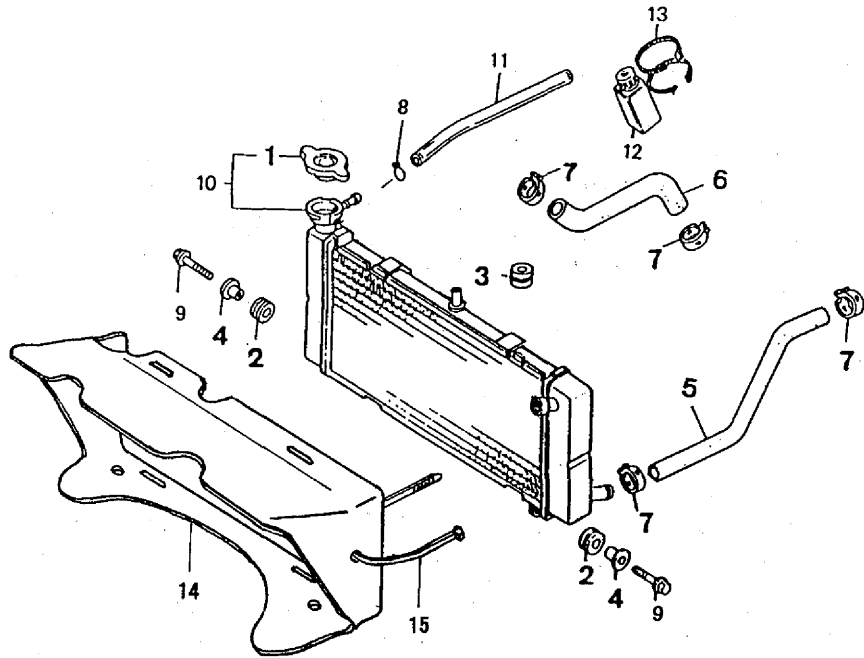
F-21
フレームボディ



No.	部品番号	部 品 名	希望小売価格 (' 95)	使用個数 (' 96 ~)
	1	19902-865-780 サイト カバー グロメット (A).....	195	2
	2	30400-GC4-602 CDI ユニット ASSY.....	9,900	1
		30410-GBF-830 CDI ユニット ASSY. ('96~).....	9,700	-
	3	30401-GC4-601 CDI ユニット クッション.....	285	1
	4	30500-GS2-005 イグニッション コイル.....	2,550	1
	5	30700-KA5-771 ノイズ サブ レッサー キャップ ASSY.....	850	1
	6	41241-KV3-700 ダンパー ラバー.....	320	4
H	7	50200-NF4-000 フロント エンジン マウント ラバー.....	1,560	2
	8	50383-GK4-630 クッション.....	175	1
	9	90106-MY9-000 フランジ ボルト 10x180.....	235	1
H	10	90410-NF4-000 ワッシャー シール.....	210	1
	11	90412-GC4-600 ワッシャ 14.2x30.5.....	145	4
	12	91373-733-003 Oリング.....	155	1
	13	95801-08140-00 フランジ ボルト 8x140.....	110	1
	14	95801-10055-00 フランジ ボルト 10x55.....	60	2
	15	96001-06020-00 フランジ ボルト 6x20.....	40	2
M	16	1680-502-000 キャップ プロテクター.....	500	1
M	17	3150-502-000 バッテリー.....	8,000	1
M	18	3720-502-001 タコメーター.....	18,000	1
M	19	3740-502-001 スイッチ.....	8,000	1
M	20	50111-502-001 フレーム ボディ COMP.....	120,000	1
M	21	5080-502-003 エンジン マウント リヤ カラー.....	1,800	2
M	22	5081-502-010 エンジン マウント フロント カラー R.....	1,000	1
M	23	5081-502-020 エンジン マウント フロント カラー L.....	1,000	1
M	24	5082-502-000 エンジン ハンガー プレート.....	2,000	2
M	25	9902-000-000 タイラップ TY232M.....	40	10
M	26	980010-08000 フランジ ロック ナット 8MM.....	80	1
M	27	980010-10000 フランジ ロック ナット 10MM.....	100	3

F-22

ラジエータ



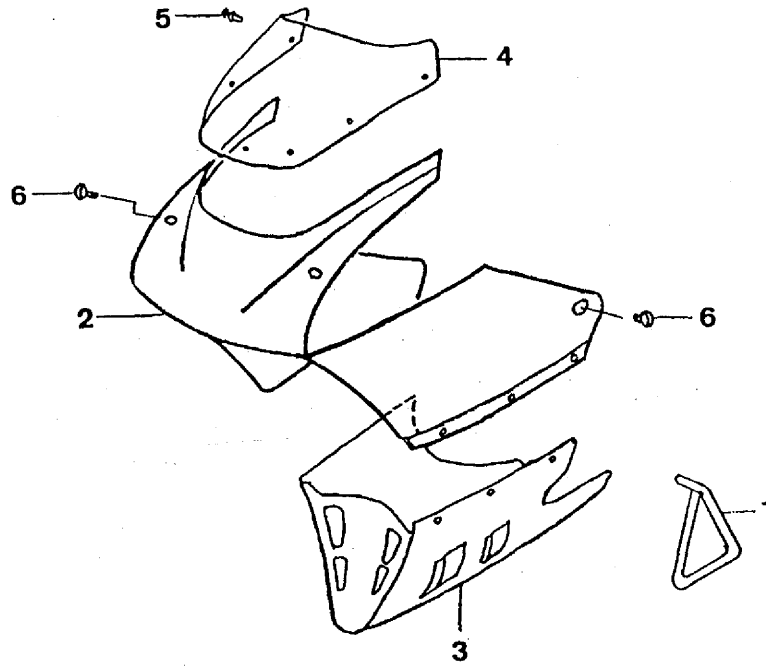
No.	部品番号	部 品 名	希望小売価格 (～'95)	使用個数 ('96～)		
1	19045-MB0-702	ラジエータ キャップ COMP. (トウヨウ).....	1,600	1	1	
2	19051-KA3-830	ラジエータ マウンティング ラバ.....	135	2	2	
3	19051-KA4-000	ラジエータ マウンティング ラバ.....	140	1	1	
4	19052-MN8-000	ラジエータ マウンティング カラ.....	135	2	2	
5	19061-GM7-700	ウォーター ホース A.....	600	1	1	
6	19062-GC4-830	ウォーター ホース B.....	450	1	1	※注1
7	19505-KS6-700	ウォーター ホース クランプ (A).....	340	4	4	
8	95002-45000	チューブ クリップ C8.....	25	1	1	
9	95701-06025-07	フランジ ボルト 6x25.....	40	2	2	
M 10	1901-502-000	ラジエータ COMP.....	25,000	1	1	
M 11	1919-502-000	Vチューブ 5x8x215.....	640	1	1	
M 12	1961-502-000	キャッチ タンク B (27ナ).....	500	1	1	
M 13	9905-000-000	タイラップ TY234M.....	60	2	2	
M 14	1907-502-000	ラジエータ シェラウト.....	7,000	1	1	
M 15	9903-000-000	タイラップ TY253M.....	100	4	4	

※注1

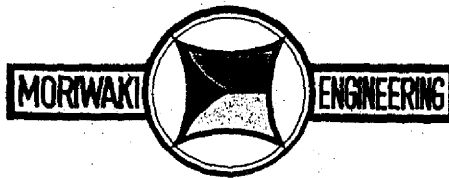
ラジエータ側(ストレート部)を端面より50mmカットして使用してください。

F-23

カウル



No.	部品番号	部 品 名	希望小売価格 (～'95)	使用個数 ('96～)
M 1	5079-502-000	サイド スタンド	1,200	1
M 2	6201-502-000	アッパー カウル セット	20,000	1
M 3	6203-502-000	ロア カウル セット	19,000	1
M 4	6205-502-000	スクリーン	9,500	1
M 5	6216-000-010	ナイロン リベット セット	200	1
M 6	6220-000-002	スペシャル スクリュー	200	4



① バッテリー充電器

MH80Rはタコメーター作動用に専用のニッカドバッテリー（12V600mAh）を搭載しています。このバッテリーは通常使用で約100時間使用できます（理論計算値）が、MH80Rは走行中、充電していませんので、容量不足により電圧が9V以下になりますとタコメーターが作動不良を起こします。その場合、専用のバッテリーチャージャーにて充電します。

・バッテリーチャージャー 31510-NF5-951 (AC100V用) ¥13,000
('89~'92RS250用)

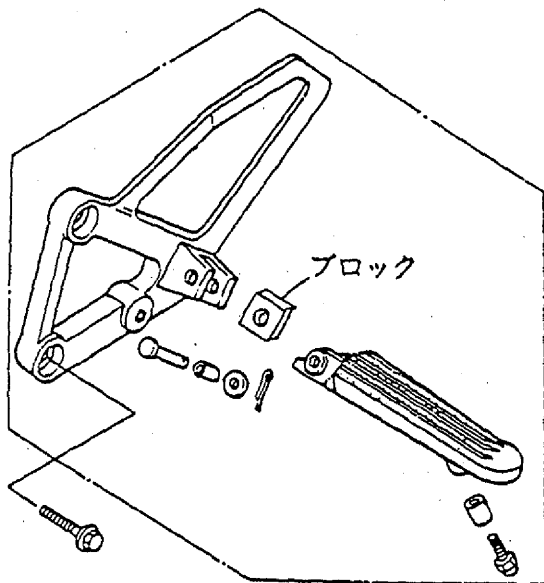
この部品は、直接（有）モリワキエンジニアリングのご注文下さるか、最寄りのHRC部品販売店にて、お求め下さい。

② ステップホールディングブロック

可倒式のステップは、転倒時ステップバーの損傷を防ぐという意味では、有効なシステムですが、ライディング中においてはライダーの好みに合わせ固定されていた方が良い場合があります。その様なときにこのパーツの使用をお薦めします。

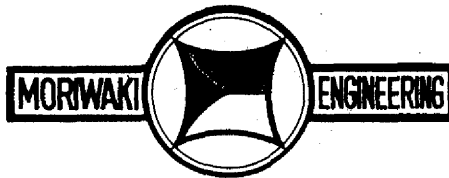
通常では、ステップバーは固定されておりますが、ある一定以上の応力が掛かった場合、ステップ廻りの損傷を軽減する構造になっております。また、ブロックの方向を変えることにより、片側で3回まで使用する事ができます。

・ステップホールディングブロック 5064-502-000 ¥700



リターンスプリングに替えて、このブロックを装着し、ステップバーピンで固定して下さい。

※・各部品の希望小売価格は、予告なしに変更される場合があります。予めご了承下さい。
・部品の希望小売価格には、消費税は含まれておりません。



③ ファイナルドリブンスプロケット

サーキット、天候、ライダーの好みにより選択して下さい。
本田技研(株)より純正部品として販売されております。

・ファイナルドリブンスプロケット	41200-GT4-000	(40T)	¥3,300
	41200-GT4-710	(42T)	¥3,000

直接(有)モリワキエンジニアリングにご注文くださるか、お買い求めの販売店、または最寄りのホンダ二輪販売店でお求めください。

④ キャブレター セッティングパーツ

マニュアルのP. 52、Ⅶ. キャブレターセッティングの項を参考にしてコース、天候等でセッティング変更して下さい。

・ジェットニードル	16201-GBF-840	(F1340G 24NAAG)
(96~対応)	16202-GBF-840	(F1340G 24NAAH)
(¥820/ヶ)	16203-GBF-840	(F1340G 24NAAK)
	16204-GBF-840	(F1340G 24NAAL)

・メインジェット	99113-GHB-1150	#115
	99113-GHB-1180	#118
(¥450/ヶ)	99113-GHB-1200	#120
	99113-GHB-1220	#122
	99113-GHB-1280	#128
	99113-GHB-1300	#130
	99113-GHB-1320	#132
	99113-GHB-1350	#135

・スロージェット	99103-440-0450	#45
	99103-440-0480	#48
(¥440/ヶ)	99103-440-0520	#52
	99103-440-0550	#55

以上のパーツが、本田技研工業(株)より販売されております。

直接(有)モリワキエンジニアリングにご注文くださるか、お買い求めの販売店、または最寄りのホンダ二輪販売店でお求めください。

⑤ メンテナンス スタンド

タイヤ交換など、マシンメンテナンスに便利です。

・メンテナンススタンド	08M50-MZ5-000	¥8,500
-------------	---------------	--------

本田技研工業(株)より販売されております。

⑥ フロントスタンド

フロントホイールの交換などマシンのメンテナンスに便利です。

・フロントスタンド	5090-502-000	¥4,800
-----------	--------------	--------

直接(有)モリワキエンジニアリングにご注文くださるか、お買い上げの販売店でお求め下さい。