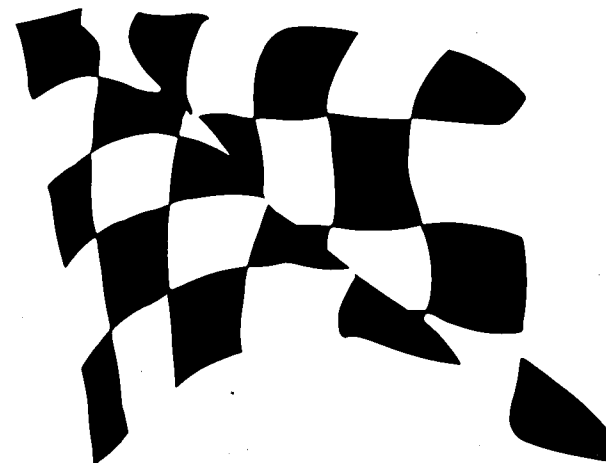




オーナーズマニュアル  
パーツリスト

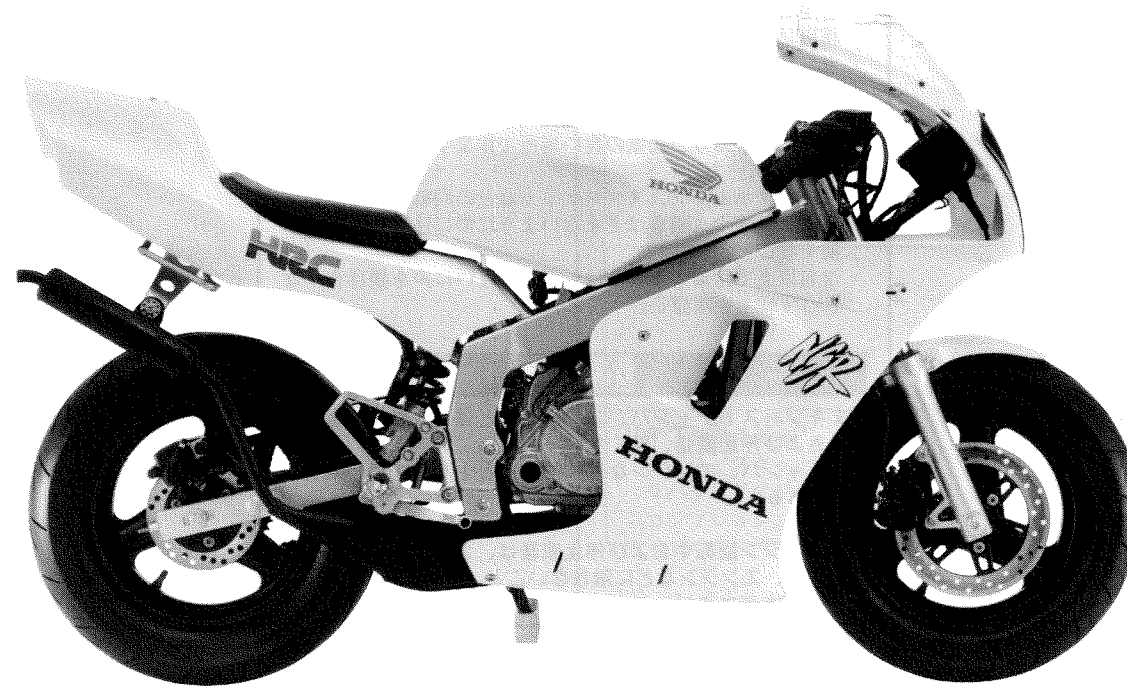
# NSR Mini 2002

ご使用になる前に、必ずこの取扱説明書をお読みください。



## HRC NSR Mini

### オーナーズマニュアル/パーツリスト



記載内容、仕様等は車両の改良の為、予告なく変更する場合があります。あらかじめご了承下さい。  
写真のカラーリング、ロゴは実車と異なります。

# 1. 整備情報

## 整備情報について

この章で案内している項目は、ベース車両のNSR50に対して変更のある箇所のみを記載してある。

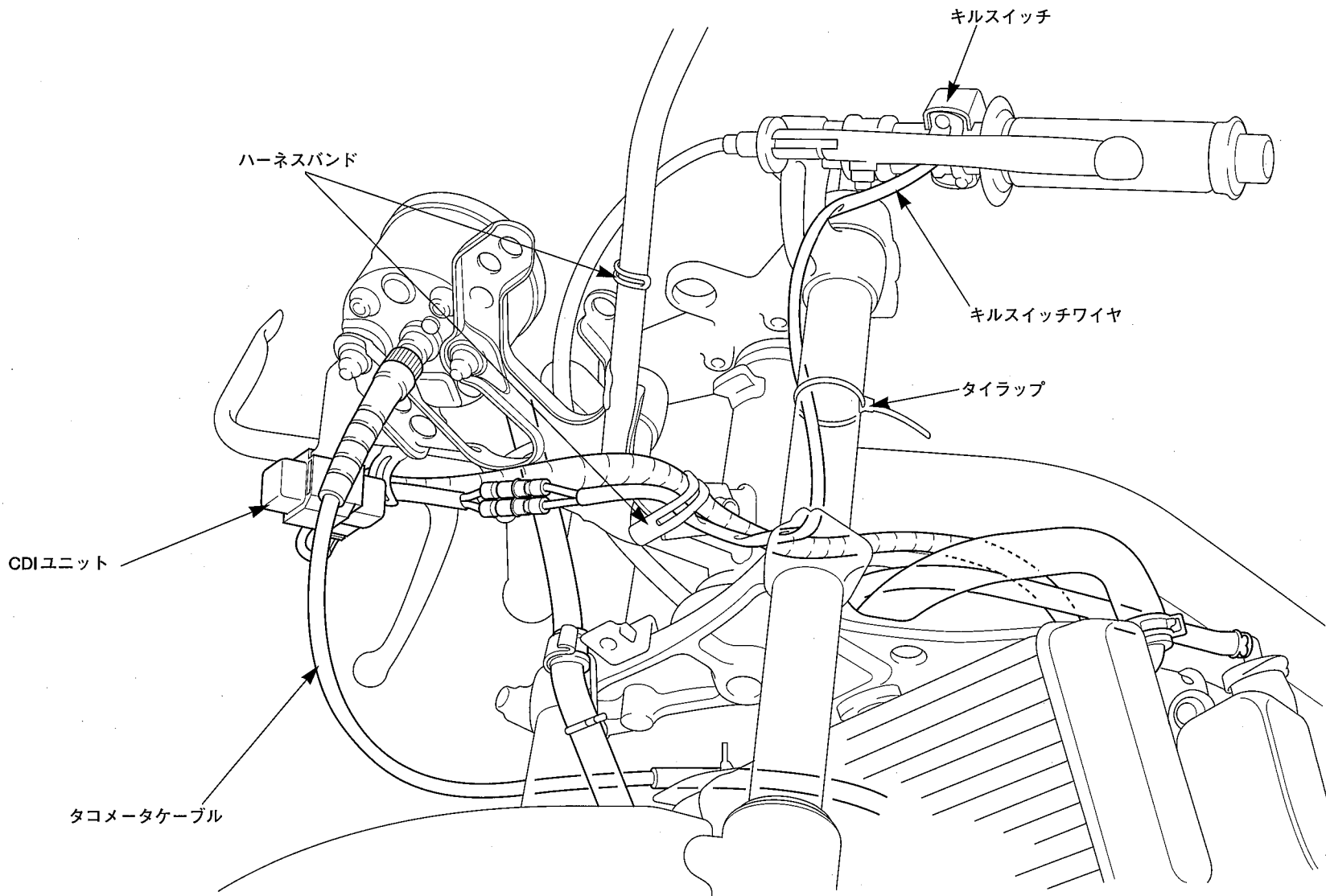
従って、ここに案内のない項目についてはベース車両のサービスマニュアルを参照すること。

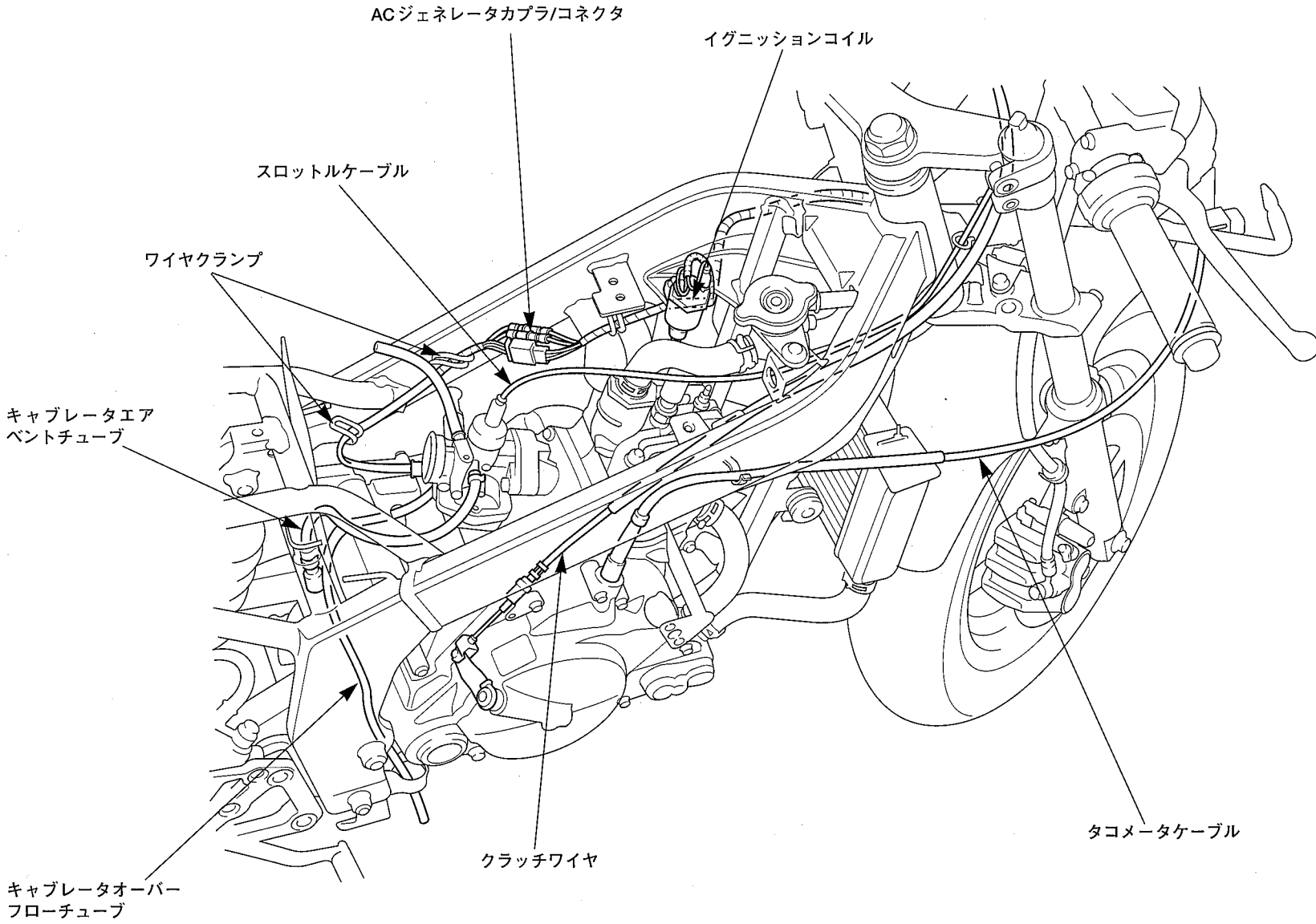
本機はオイルポンプ、オイルタンクを取り外してあるので、無鉛ハイオクタンガソリンと指定エンジンオイルを指定の混合比で混合して使用すること。

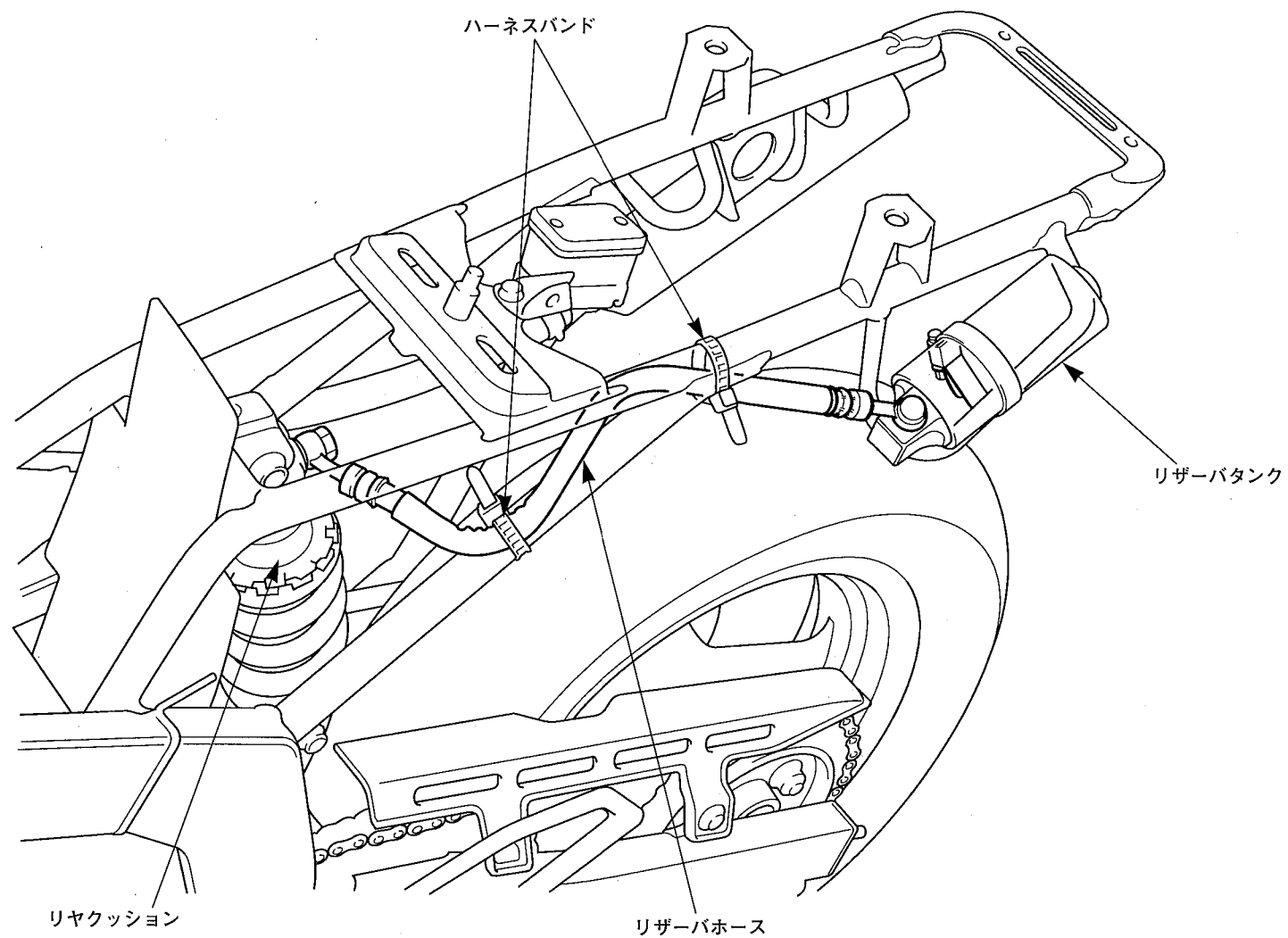
## サービスデータ

項目	標準
エンジンオイル 指定エンジンオイル  無鉛ハイオクタンガソリン/ オイル混合比	ホンダ純正ウルトラスーパーファインまたは ホンダウルトラ2スーパー  40～50:1
キャブレター キャブレター形式 メインジェット (標準) スロットルバルブ ジェットニードルNo. ジェットニードルクリップ段数 スロージェット (標準) エアスクリュ戻し回転数	PF70M #110 クロームメッキ 4046-233H 2段目 #42 1-1/2回転戻し
フロントフォーク フォーク取り付け高さ  プリロードアジャスタ	フォークチューブ上端からトップブリッジ上面 までの高さ3mm 標準位置: 13mm 調整範囲: 7-17mm
リヤクッション スプリングセット長 リバウンドアジャスタ コンプレッションアジャスタ	標準長さ: 102mm 標準位置: 最強位置から1/2回転戻し 標準位置: 最強位置から1回転戻し

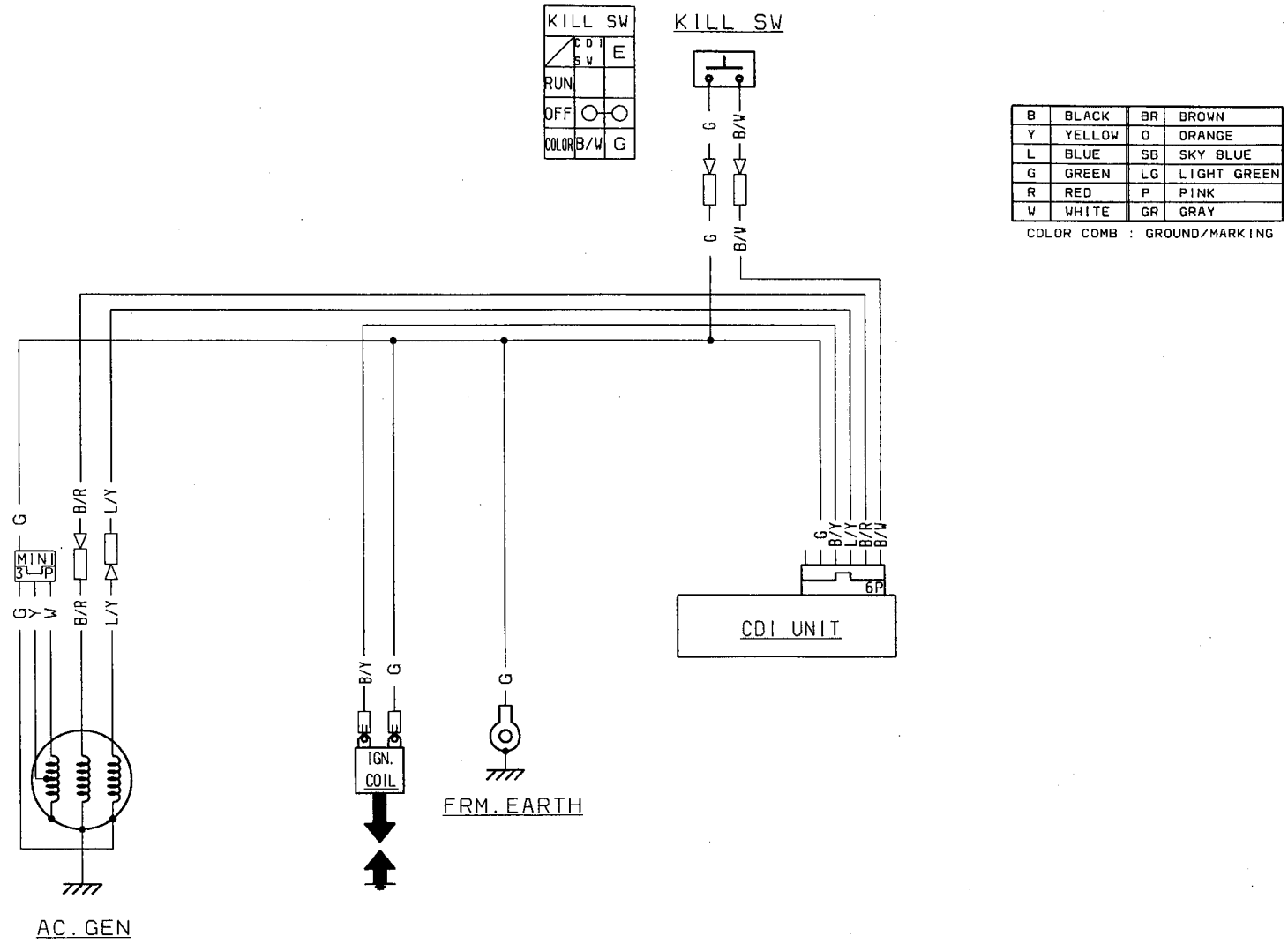
ワイヤリング図








配線図



0030Z-NLA-700

キャブレータセッティング

		NSR Mini	NSR50 (量産車)
キャブ型式		PF70M	PF70M
MJ (メインジェット)		#110	#108
SJ (スロージェット)		#42	#40
スロットルバルブ		クロームメッキ (マーク: 98D-A)	亜鉛メッキ
AS (エアスクリュ) 戻し回転数		1-1/2	1-3/8
JN (ジェットニードル)	No.	4046-233H	J65C
	クリップ位置	2段目	2段目

 知識

スタンダードのNSR50からNSR Miniへの組み替えキット、およびNSR Miniレース用のセッティングキットが用意されている。

スタンダードのNSR50からNSR Miniへの組み替えキットは以下の部品で構成されている。

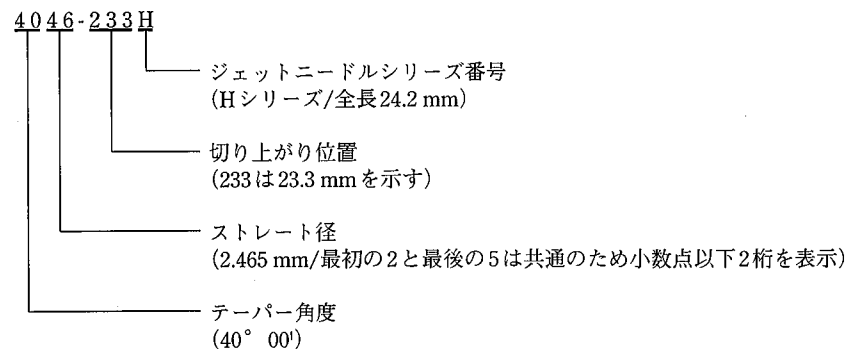
1. メインジェット #110
2. スロージェット #42
3. ジェットニードル 4046-233H
4. ジェットニードルクリップ
5. スロットルバルブ (ハードクロームメッキ)

レース用セッティングキット

以下の部品で構成されている。

1. メインジェット #100～#120までの8個 (但し#110は標準のため除く)
2. ジェットニードル 4045-233H (標準の4046-233Hよりストレート径1ランク濃い  
φ 2.455)
3. ジェットニードル 4046-228H (標準の4046-233Hより0.5段濃い/ストレート径  
は4046-233Hと同じφ 2.465)
4. ジェットニードルクリップ

ジェットニードル刻印の読み方





キャブレータセッティング

		NSR Mini	NSR50 (量産車)
キャブ型式		PF70M	PF70M
MJ (メインジェット)		#110	#108
SJ (スロージェット)		#42	#40
スロットルバルブ		クロームメッキ (マーク: 98D-A)	亜鉛メッキ
AS (エアスクリュ) 戻し回転数		1-1/2	1-3/8
JN (ジェットニードル)	No.	4046-233H	J65C
	クリップ位置	2段目	2段目

知識

スタンダードのNSR50からNSR Miniへの組み替えキット、およびNSR Miniレース用のセッティングキットが用意されている。

スタンダードのNSR50からNSR Miniへの組み替えキットは以下の部品で構成されている。

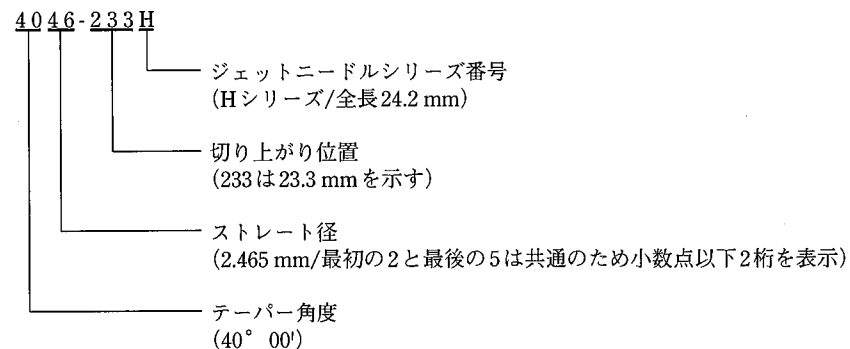
1. メインジェット #110
2. スロージェット #42
3. ジェットニードル 4046-233H
4. ジェットニードルクリップ
5. スロットルバルブ (ハードクロームメッキ)

レース用セッティングキット

以下の部品で構成されている。

1. メインジェット #100～#120までの8個 (但し#110は標準のため除く)
2. ジェットニードル 4045-233H (標準の4046-233Hよりストレート径1ランク濃い  
φ 2.455)
3. ジェットニードル 4046-228H (標準の4046-233Hより0.5段濃い/ストレート径  
は4046-233Hと同じφ 2.465)
4. ジェットニードルクリップ

ジェットニードル刻印の読み方



## サスペンションセッティング

### フロントサスペンション

NSR MiniはNSR50に対してフォークスプリングのレートおよび減衰力が変更されると共に、スプリングのプリロードアジャスタが設定されている。また、フォークスプリングはNSR Mini標準スプリングに対して0.05 kgf/mm高いレートのスプリングがオプションで用意されている。

標準セット量

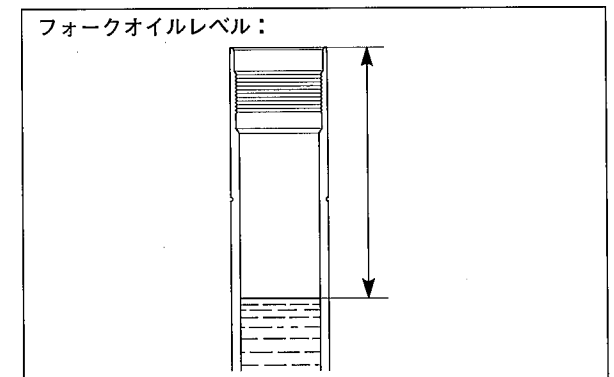
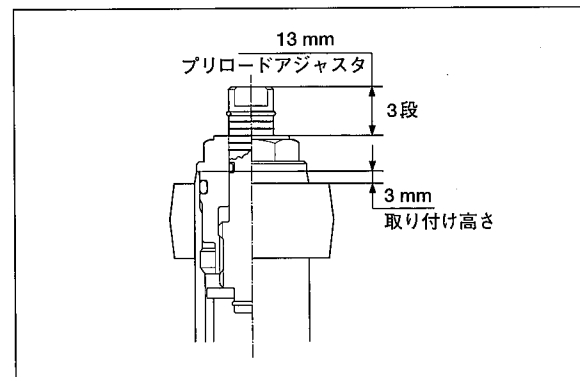
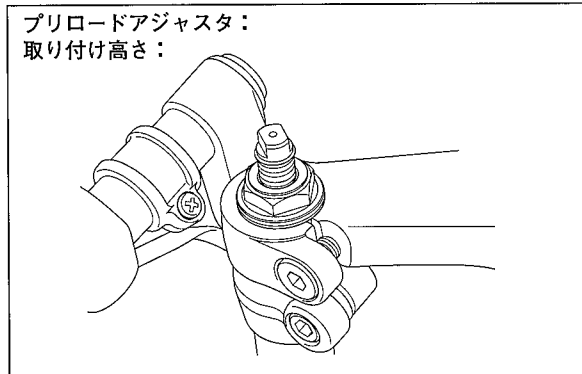
	NSR Mini	オプションKIT	NSR50 (量産車)	備考
スプリングレート	0.5 kgf/mm	0.55 kgf/mm	0.4 - 0.7 kgf/mm	
オイルレベル	107 mm (122 mm)	106 mm (120 mm)	107 mm (122 mm)	フォークオイル：SHOWA SS8N
フォーク取り付け高さ	3 mm	3 mm	0 mm	フォークチューブ上面からトップブリッジ上面までの距離
プリロードアジャスタ位置	13 mm (3段)	13 mm (3段)	—	調整範囲：7-17 mm

### フォークオイルレベル

- ・オイルレベルはフォーク全屈時、スプリングカラーのみを取り外した状態（スプリング、ジョイントプレートは挿入されたまま）でのフォークチューブ上面からの油面高さを示す。
- ・オイルレベル（ ）内の数値は上記の状態からスプリング、ジョイントプレートを取り外した状態での油面高さを示す。
- ・フォークオイル SHOWA SS8N はホンダウルトラクッションオイル10号と同等品。

### スプリングプリロードアジャスタ

- ・フォークボルト中央に取り付けられており、幅8 mm部アジャスタを回すことによりスプリングのプリロードを調整できる。
- ・時計方向に回すとプリロードが上がる。
- ・プリロードはアジャスタ1回転に対し、1 mm変化する。



## 整備情報

### リヤサスペンション

NSR MiniはNSR50に対してプリロード調整、およびテンション、コンプレッション減衰力が調整可能なリザーバ別体式リヤクッションが採用されている。また、リヤクッションスプリングはNSR Mini標準スプリングに対して前後それぞれに0.5 kgf/mm異なるレートのスプリングがオプションで用意されている。

	NSR Mini	オプション (ソフト)	オプション (ハード)	NSR50 (量産車)
スプリングレート	18.5 kgf/mm	18.0 kgf/mm	19.0 kgf/mm	18.0 kgf/mm
スプリングセット長	102 mm	100 mm	103 mm	——
スプリングセット限界長	97 mm	95 mm	97 mm	——
スプリング塗色	赤	青	黄	黒

### コンプレッション (押し側減衰力) アジャスタ

- ・アジャスタはリザーブタンクに取り付けられ、HARD方向 (右回転) に締め込むと減衰力が上がる。  
右回転いっぱいをMAXとする。

標準セット：1回転戻し

### リバウンド (伸び減衰力) アジャスタ

- ・アジャスタはクッションロアメタルに取り付けられ、HARD方向 (右回転) に締め込むと減衰力が上がる。  
右回転いっぱいをMAXとする。

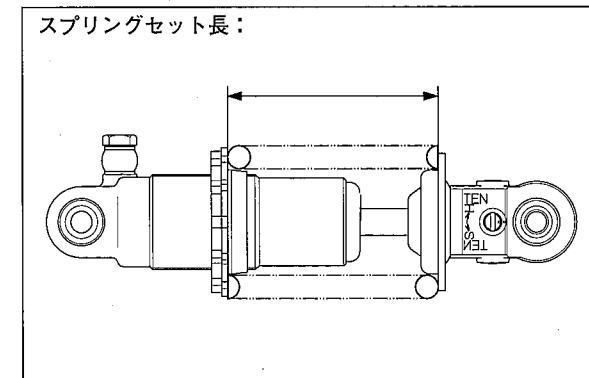
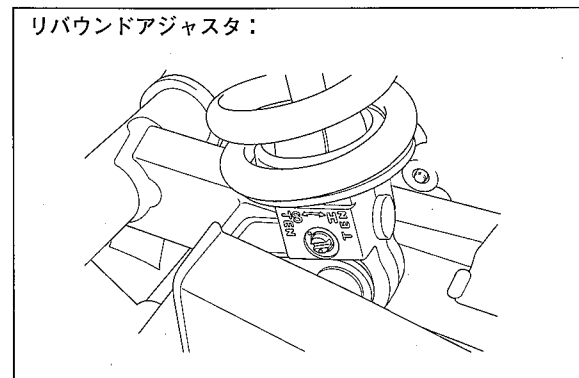
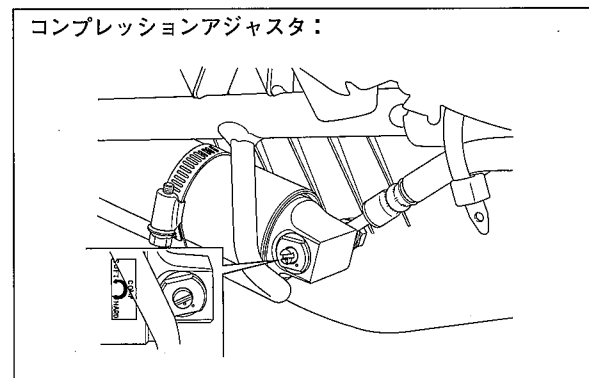
標準セット：1/2回転戻し

### スプリングセット長

- ・スプリングロックナットをゆるめ、スプリングセット長を調整できる。  
セット長はロックナット1回転で1.25 mm変化する。

標準セット長：102 mm

スプリングロックナット用専用工具：  
ピンスパナ 07702-0020001



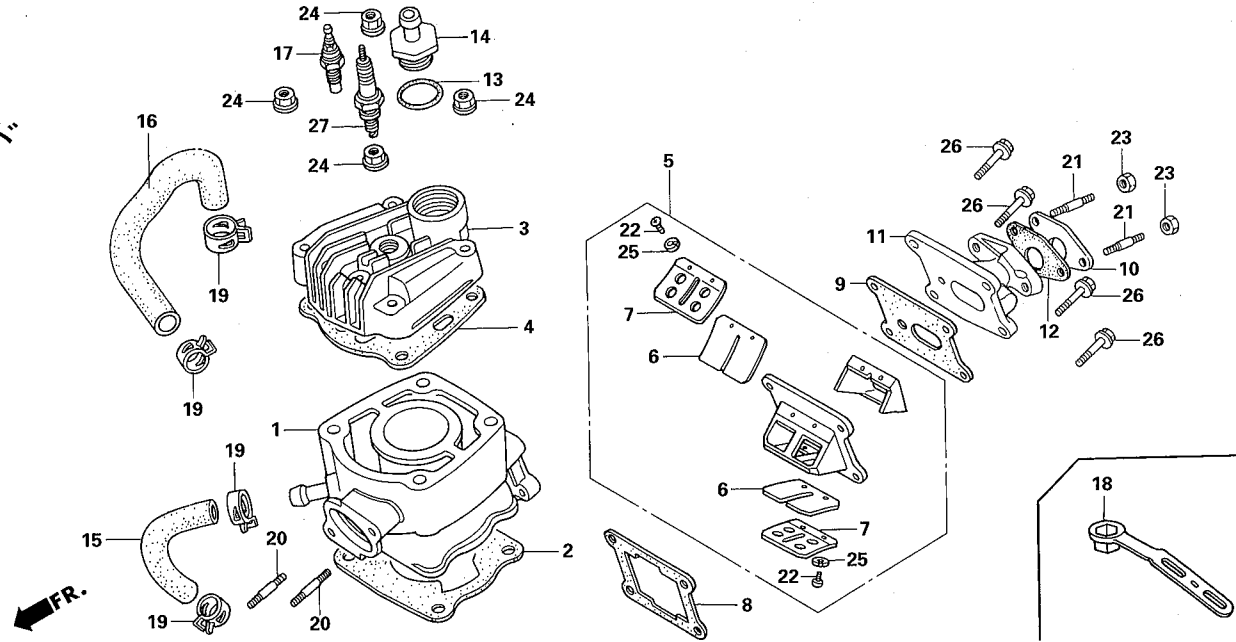
## 2002 NSR Mini パーツリスト

### 目 次

パーツリストのご使用について .....	2-2	F-10	リヤーブレーキマスターシリンダー .....	2-28
エンジングループ		F-11	リヤーブレーキキャリパー .....	2-30
E-1 シリンダー・シリンダーヘッド .....	2-3	F-12	リヤーホイール .....	2-31
E-2 R.クランクケースカバー .....	2-5	F-13	フューエルタンク .....	2-33
E-3 ウォーターポンプ .....	2-6	F-14	シート、リヤーカウル .....	2-35
E-4 クラッチ .....	2-7	F-15	エキゾーストマフラー .....	2-36
E-5 L.クランクケースカバー・ACジェネレーター .....	2-8	F-16	ペダル .....	2-37
E-6 クランクケース .....	2-9	F-17	ステップ .....	2-38
E-7 クランクシャフト・ピストン .....	2-11	F-18	スイングアームセット・チェーンケース .....	2-39
E-8 トランスミッション .....	2-12	F-19	リヤークッション .....	2-41
E-9 ギヤースフトドラム、シフトフォーク .....	2-14	F-20	ワイヤーハーネス .....	2-42
E-10 キャブレター .....	2-15	F-21	フレームボディ .....	2-43
フレームグループ		F-22	ラジエター .....	2-44
F-1 メーター .....	2-17	F-23	カウル .....	2-46
F-2 ハンドルレバー・スイッチ・ケーブル .....	2-18			
F-3 フロントブレーキマスターシリンダー .....	2-20		ガスケット、キットパーツ .....	2-48
F-4 ハンドルパイプ・トップブリッジ .....	2-21			
F-5 ステアリングステム .....	2-22		部品番号索引 .....	2-50
F-6 フロントフェンダー .....	2-23			
F-7 フロントフォーク .....	2-24			
F-8 フロントブレーキキャリパー .....	2-26			
F-9 フロントホイール .....	2-27			



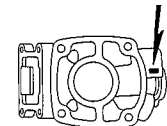
ブロック No.  
E-1  
シリンダー、  
シリンダーヘッド



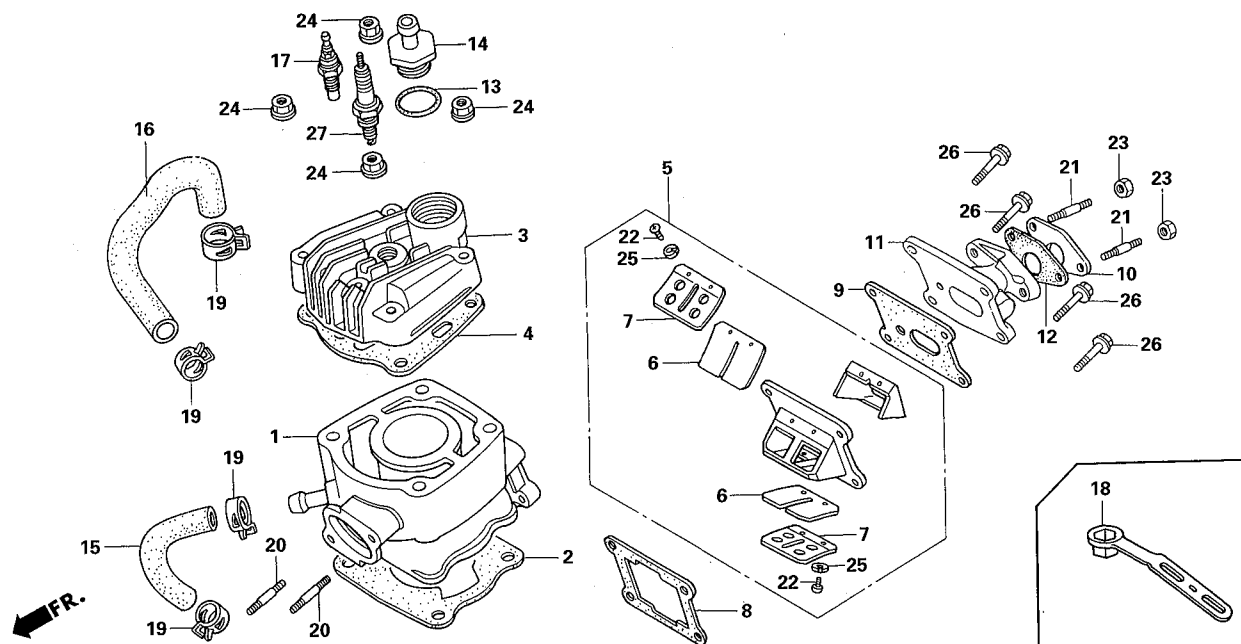
見出 番号	部品番号	部品名	個数		希望 小売 価格	備考
			'00	'02		
1	12110-GT4-970	シリンダー COMP. A	1	1	17,300	
	12120-GT4-970	シリンダー COMP. B	1	1	17,300	
	12130-GT4-970	シリンダー COMP. C	1	1	17,300	
2	12191-GAA-000	ガスケット、シリンダー	1	—	205	青色側をシリンダに向けて取り付ける
	12191-NLA-700	ガスケット、シリンダー	(1)	1	205	
3	12200-GT4-970	ヘッド、シリンダー	1	1	6,650	
4	12251-GAA-003	ガスケット、シリンダーヘッド	1	1	690	
5	14100-GT4-003	バルブ COMP.、リード	—	1	4,050	
	14100-GT4-970	バルブ ASSY.、リード	1	—	4,050	
6	14111-GT4-003	バルブ、リード	2	2	490	
7	14121-GE2-004	ストッパー、リードバルブ	—	2	400	
	14121-GT4-970	ストッパー、リードバルブ	2	—	400	
8	14132-GAA-000	ガスケット A、リードバルブ	1	1	190	
9	14133-GAA-000	ガスケット B、リードバルブ	1	1	190	
10	16211-NKL-000	インシュレータ、キャブ	1	—	480	

ピストン		A	B	C
シリンダー		マーク A	マーク無	マーク C
A	マーク A	○	/	/
B	マーク無	/	○	/
C	マーク C	/	/	○

識別マーク位置

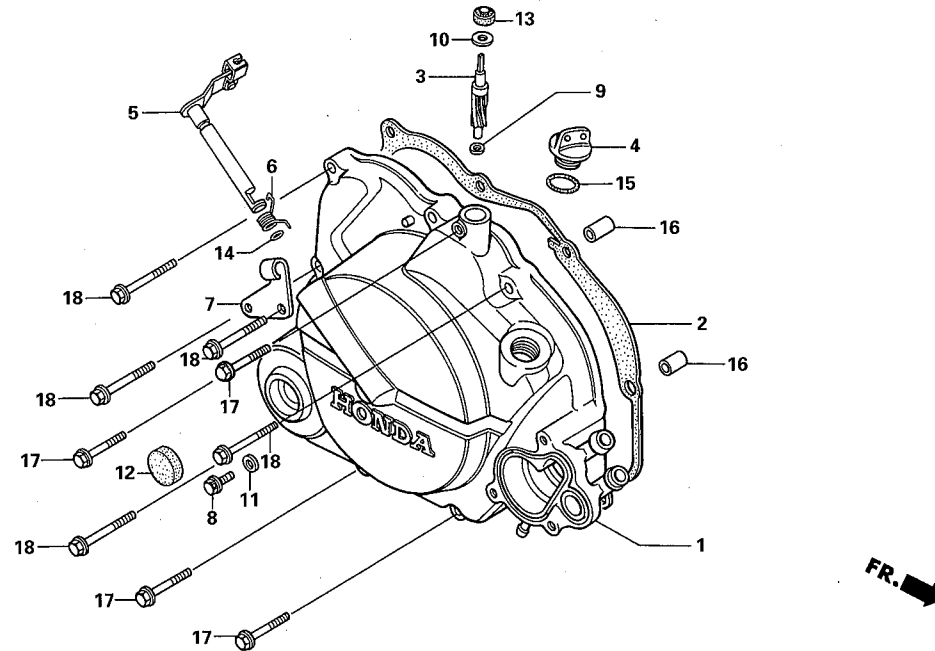


ブロック No.  
E-1  
シリンダ  
シリンダヘッド



見出 番号	部品番号	部品名	個数		希望 小売 価格	備考
			'00	'02		
11	17101-NKL-000	パイプ、インレット	1	—	非売品	代替品→17100-GT4-000のオイル通路を塞いで使用のこと
12	17101-NLA-700	パイプ、インレット	—	1	非売品	代替品→17100-GAA-000のオイル通路を塞いで使用のこと
13	17119-168-010	ガスケット、インレットパイプ	1	—	100	
14	19310-GE2-000	Oリング、サーモスタット	1	1	145	
15	19315-GT4-000	カバー、サーモスタット	1	1	890	
16	19501-GT4-000	ホースA、ウォーター	1	1	360	
17	19502-GT4-000	ホースB、ウォーター	1	1	360	
18	37750-PC1-004	サーモユニット (DENSO)	1	1	1,900	
19	89216-KM9-000	レンチ、プラグA	1	1	570	
20	90682-SB0-671	クランプ、キャニスターホース	4	4	150	
21	92700-08035-1B	ボルト、スタッド 8 X 35	2	2	50	
22	90032-399-000	ボルト、スタッド 6 X 25	—	2	140	
23	92900-06020-1B	ボルト、スタッド 6 X 20	2	—	40	
24	93500-03006-0H	スクリュー、パン 3 X 6	4	4	25	
25	94001-06000-0S	ナット、6カク 6MM	2	2	30	
26	94050-08000	ナット、フランジ 8MM	4	4	35	
27	94111-03000	ワッシャー、スプリング 3MM	4	4	25	
28	96001-06020-00	ボルト、フランジ 6 X 20	4	4	40	
29	98079-59816	プラグ、スパーク (BR9ES NGK)	1	1	非売品	

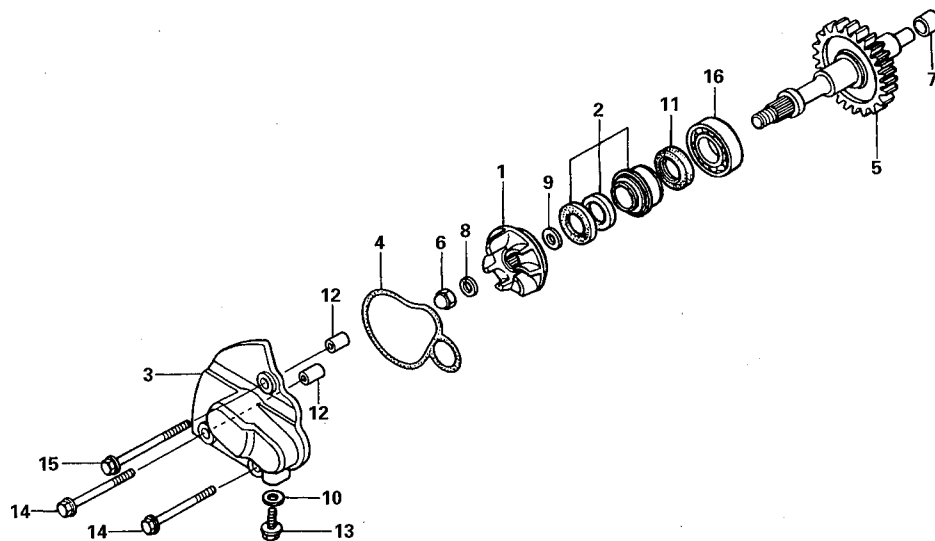
ブロック No.  
E-2  
R.クランクケースカバー



見出 番号	部品番号	部品名	個数		希望 小売 価格	備考
			'00	'02		
1	11331-GT4-970	カバー、R.クランクケース	1	1	11,600	
2	11393-GAA-000	ガスケット、R.クランクケース	1	1	610	
3	12431-166-000	ギヤー、タコメーター	1	1	1,160	
4	15611-NF4-900	キャップ、オイルフィルラー	1	1	250	走行前レギュレーションに従ってワイヤーロックすること。
5	22810-166-000	レバーCOMP.、クラッチ	1	1	1,260	
6	22815-GT5-000	スプリング、クラッチレバー	1	1	140	
7	22821-GT4-970	レシーバー、クラッチケーブル	1	1	285	
8	90134-NX5-000	ボルト、ドレン 6 X 10	1	1	160	走行前レギュレーションに従ってワイヤーロックすること。
9	90444-611-920	ワッシャーA、タコメーター	1	1	95	
10	90458-324-010	ワッシャー、スラスト 6.7MM	1	1	110	
11	90461-357-000	ワッシャー、シーリング 6.5 X 12	1	1	245	
12	90871-733-003	プラグ、シール 28	1	1	185	
13	91201-324-023	オイルシール 6.5 X 14.5 X 7	1	1	155	
14	91303-719-000	Oリング 9MM	1	1	110	
15	91303-800-000	Oリング 16MM	1	1	120	
16	94301-08140	ノックピン、8 X 14	2	2	60	
17	96001-06028-00	ボルト、フランジ 6 X 28	4	4	50	
18	96001-06035-00	ボルト、フランジ 6 X 35	5	5	50	

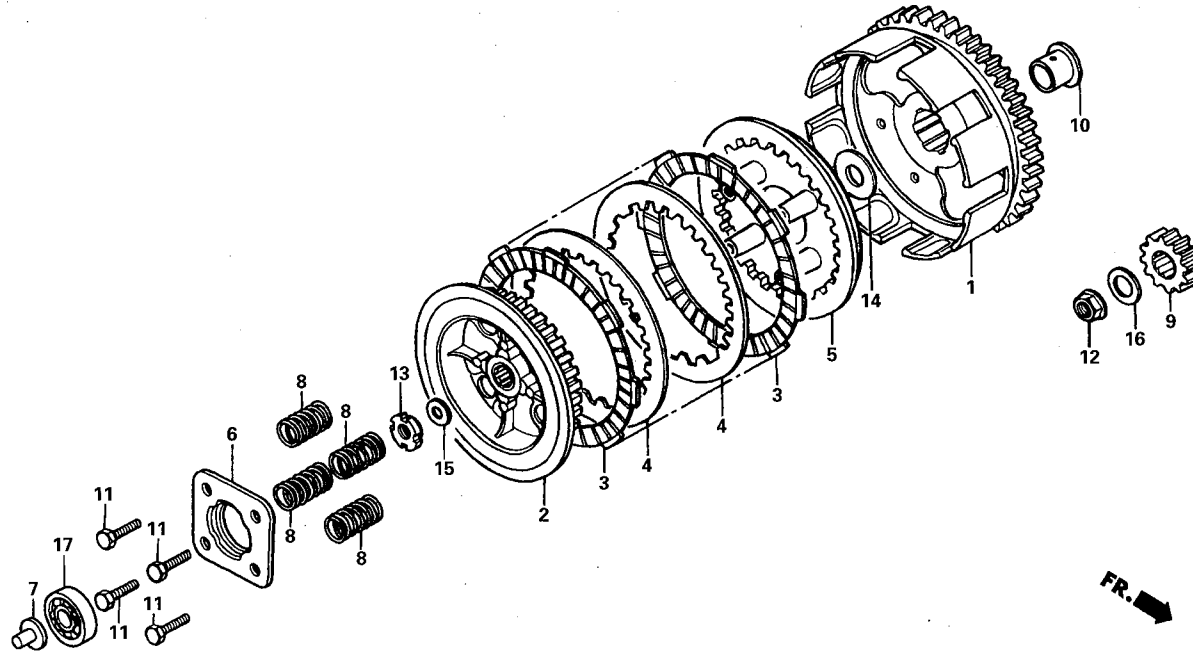


ブロック No.  
E-3  
ウォーターポンプ



見出 番号	部品番号	部品名	個数		希望 小売 価格	備考
			'00	'02		
1	19215-GE2-000	インペラー、ウォーターポンプ	1	1	1,000	
2	19217-657-023	シール、メカニカル	1	1	2,100	
3	19221-GT4-970	カバー、ウォーターポンプ	1	1	2,730	
4	19225-GE2-000	Oリング、ウォーターポンプ	1	1	200	
5	19230-GE2-020	シャフトCOMP.、ウォーターポンプ	1	1	2,940	
6	90201-415-000	ナット、キャップ 6MM	1	1	140	
7	90436-GE2-000	ブッシュ、7MM	1	1	145	
8	90443-035-000	ワッシャーA、シーリング 6MM	1	1	100	
9	90454-KA4-000	ワッシャー、8 X 13	1	1	105	
10	90461-357-000	ワッシャー、シーリング 6.5 X 12	1	1	245	
11	91201-035-013	オイルシール、12 X 21 X 4	1	1	330	
	91201-035-015	オイルシール、12 X 21 X 4	1	1	220	
12	94301-08140	ノックピン、8 X 14	2	2	60	
13	95701-06010-00	ボルト、フランジ 6 X 10	1	1	35	
14	96001-06060-00	ボルト、フランジ 6 X 60	2	2	55	
15	96001-06070-00	ボルト、フランジ 6 X 70	1	1	60	
16	96100-60010-00	ベアリング、ラジアルボール 6001	1	1	390	

ブロック No.  
E-4  
クラッチ

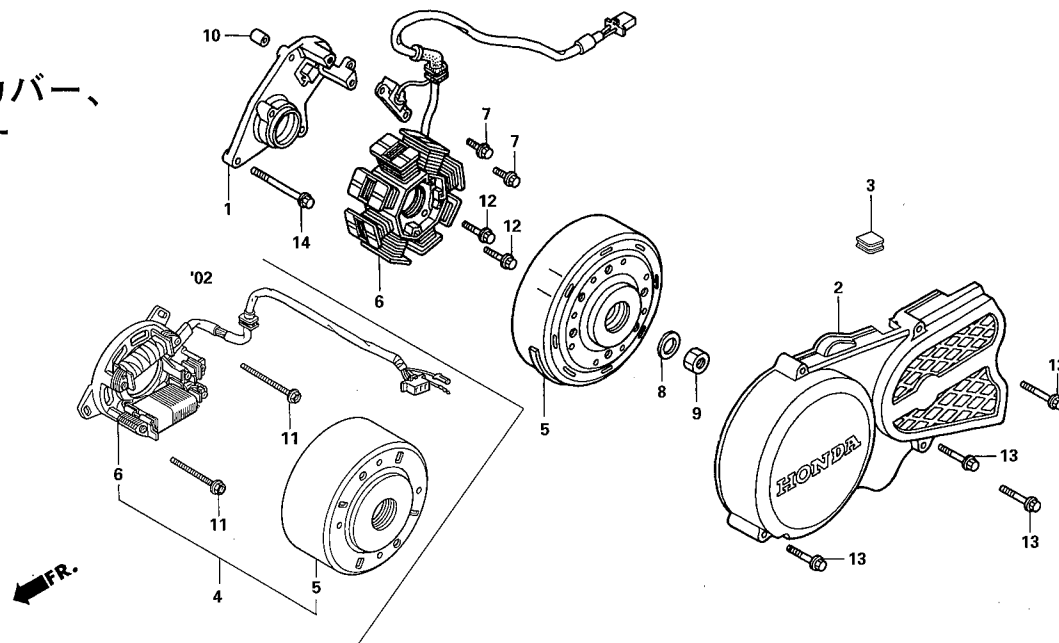


見出 番号	部品番号	部品名	個数		希望 小売 価格	備考
			'00	'02		
1	22100-GT4-000	アウターCOMP.、クラッチ	1	1	9,000	
2	22121-GT5-000	センター、クラッチ	1	1	2,050	
3	22201-GS2-000	ディスク、クラッチフリクション	4	4	680	
4	22311-107-000	プレート、クラッチ	3	3	430	
5	22350-115-020	プレート、クラッチプレッシャー	1	1	1,260	
6	22361-GT4-970	プレート、クラッチリフター	1	1	500	
7	22365-GT4-970	ロッド、クラッチリフター	1	1	250	
8	22401-166-000	スプリング、クラッチ	4	4	155	
9	23121-GE2-000	ギヤー、プライマリドライブ	1	1	1,630	
10	28242-GT4-000	カラー、17 X 30.6	1	1	590	
11	90030-KL8-740	ボルト、6カク 6 X 25	4	4	105	
12	90231-397-000	ナット、ロック 12MM	1	1	310	
13	90231-KBA-930	ナット、ロック 14MM	1	1	140	
14	90401-GC4-730	ワッシャー、ブレイン 17MM	1	1	175	
15	90428-958-000	ワッシャーB、スラスト 14MM	1	1	165	
16	90440-166-000	ワッシャー、ブレイン 12MM	1	1	155	
17	91007-KE1-003	ベアリング、ラジアルボール 6903	1	1	520	

# ブロック No.

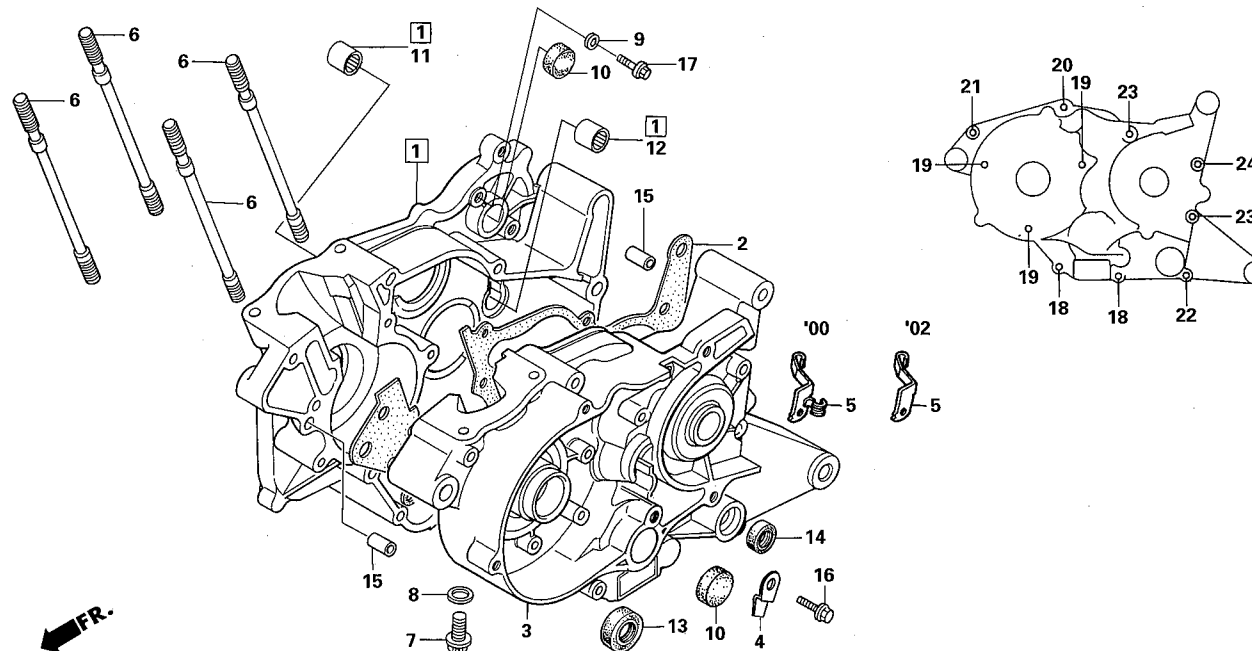
## E-5

### L.クランクケースカバー、 A.C.ジェネレーター



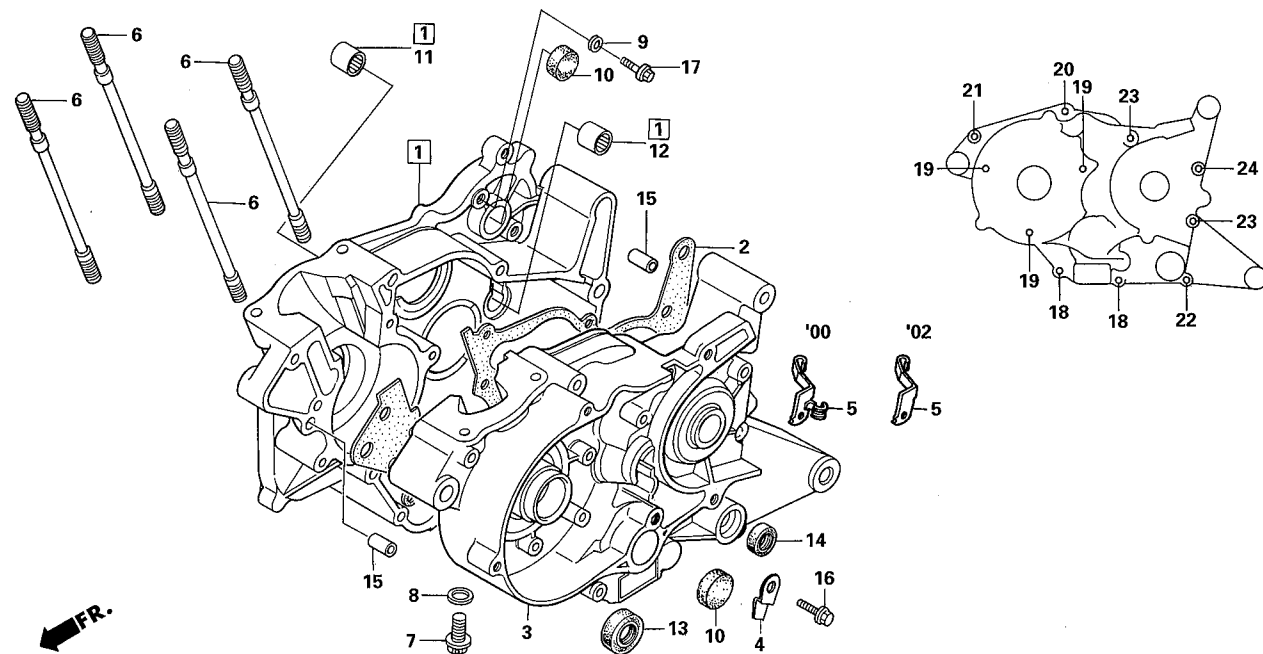
見出 番号	部品番号	部品名	個数		希望 小売 価格	備考
			'00	'02		
1	11205-GT4-970	ベース、スターター	1	—	1,420	
2	11340-GT4-970	カバーCOMP.、L.クランクケース	1	1	3,050	
3	11345-GT5-000	ラバー、シール	1	1	90	
4	31100-GT4-010	A.C.G., ASSY.	—	1	15,000	
5	31110-GJ1-008	フライホイールCOMP.	—	1	8,650	
	31110-NLA-003	フライホイールCOMP.	1	—	7,500	
6	31120-GT4-010	スターターCOMP.	—	1	7,300	
	31120-GT4-971	スターターCOMP.	1	—	7,600	
7	90001-GBL-003	ボルト、フランジ	2	—	85	
8	90441-166-000	ワッシャー、ブレイン 12MM	1	1	150	
9	94001-12200-0S	ナット、6カク 12MM	1	1	40	
10	94301-08100	ノックピン、8 X 10	1	—	60	
11	95701-06055-00	ボルト、フランジ 6 X 55	—	3	50	
12	96001-06022-00	ボルト、フランジ 6 X 22	2	—	50	
13	96001-06035-00	ボルト、フランジ 6 X 35	4	4	50	
14	96001-06060-00	ボルト、フランジ 6 X 60	3	—	55	

ブロック No.  
E-6  
クランクケース



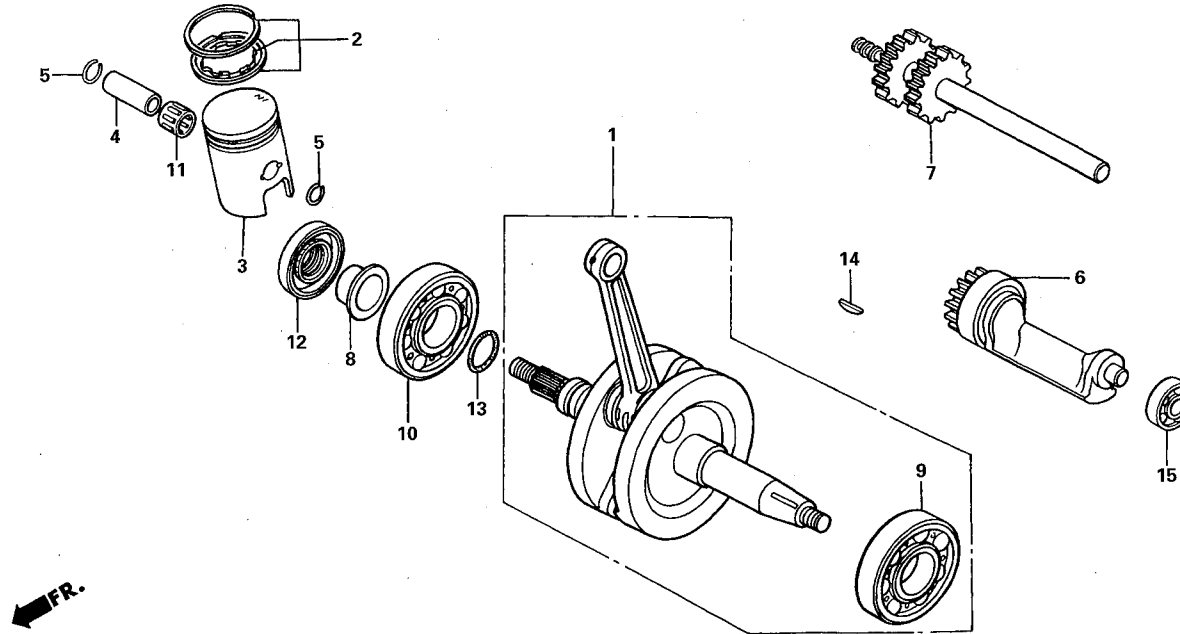
見出 番号	部品番号	部品名	個数		希望 小売 価格	備考
			'00	'02		
1	11100-GE4-050	クランクケースCOMP.、R	1	1	14,100	
2	11191-GAA-000	ガスケット、クランクケース	1	1	680	
3	11200-GW6-721	クランクケースCOMP.、L	1	1	14,600	
4	11209-NH3-760	ストッパー、シール	1	1	210	
5	16236-168-000	クランプ、オーバーフローチューブ	—	1	220	
	16236-GE2-670	クランプ、オーバーフローパイプ	1	—	245	
6	90031-GE2-000	ボルト、シリンダースタッド	4	4	200	
7	90081-NX4-700	ボルト、ドレン 12MM	1	1	130	走行前レギュレーションに従ってワイヤーロックすること。
8	90407-259-000	バックイン、ドレンコック	1	1	65	
9	90425-300-000	ワッシャー 11MM	2	2	135	
10	90851-735-802	プラグ、シール 22	2	2	180	
11	91021-148-004	ベアリング、ニードル 1010	1	1	530	
12	91106-383-003	ベアリング、ニードル 15MM (NTN)	1	1	690	
13	91205-166-004	オイルシール 20 X 32 X 7	1	1	500	
14	91209-612-000	オイルシール 12 X 22 X 7	1	1	390	
15	94301-08200	ノックピン、8 X 20	2	2	60	
16	96001-06012-00	ボルト、フランジ 6 X 12	1	1	40	
17	96001-06014-00	ボルト、フランジ 6 X 14	2	2	40	
18	96001-06035-00	ボルト、フランジ 6 X 35	2	2	50	
19	96001-06040-00	ボルト、フランジ 6 X 40	3	3	50	

ブロック No.  
E-6  
クランクケース



見出 番号	部品番号	部品名	個数		希望 小売 価格	備考
			'00	'02		
20	96001-06050-00	ボルト、フランジ 6 X 50	1	1	55	
21	96001-06055-00	ボルト、フランジ 6 X 55	1	1	55	
22	96001-06060-00	ボルト、フランジ 6 X 60	1	1	55	
23	96001-06065-00	ボルト、フランジ 6 X 65	2	2	60	
24	96001-06110-00	ボルト、フランジ 6 X 110	1	1	90	

ブロック No.  
E-7  
クランクシャフト、  
ピストン



見出 番号	部品番号	部品名	個数		希望 小売 価格	備考
			'00	'02		
1	13000-GT4-690	シャフトCOMP.、クランク	1	1	15,000	
2	13011-GE2-305	リングセット、ピストン STD	1	1	1,420	
3	13110-GE2-890	ピストンA	1	1	1,790	
	13120-GE2-890	ピストンB	1	1	1,790	
	13130-GE2-890	ピストンC	1	1	1,790	
4	13111-GZ0-000	ピン、ピストン	1	1	310	
5	13115-156-000	クリップ、ピストンピン 12MM	2	2	95	
6	13420-GE2-000	シャフトCOMP.、バルンサー	1	1	4,730	
7	13430-GT5-690	シャフトCOMP.、バルンサーアイドル	1	—	6,300	
	13430-NLA-700	シャフトCOMP.、バルンサーアイドル	—	1	6,300	
8	13617-GE3-610	カラー、ドライブギヤ	1	1	630	
9	91004-GE3-000	ベアリング、ラジアルボール 6205	1	1	690	
10	91004-GT4-711	ベアリング、ラジアルボール 6205	1	1	710	
11	91102-GC8-004	ベアリング、コネクティングロッド スモールエンド (NTN)	1	1	360	
12	91206-GE3-611	オイルシール 28 X 40 X 8	1	1	420	
13	91354-GAS-901	Oリング 18.5 X 1.8	1	1	185	
14	94401-25140	キー、ウッドラフ 25 X 14	1	1	55	
15	96100-62010-00	ベアリング、ラジアルボール 6201	1	1	300	

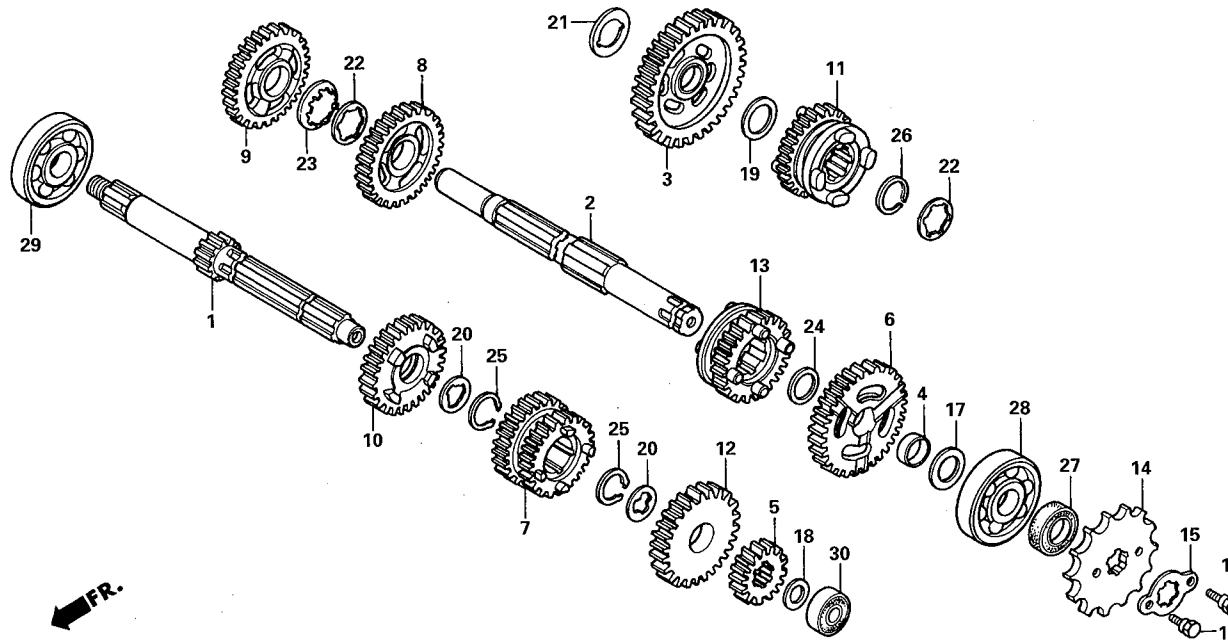
  

ピストン		A	B	C
シリンダー		マークA	マーク無	マークC
A	マークA	○		
B	マーク無		○	
C	マークC			○

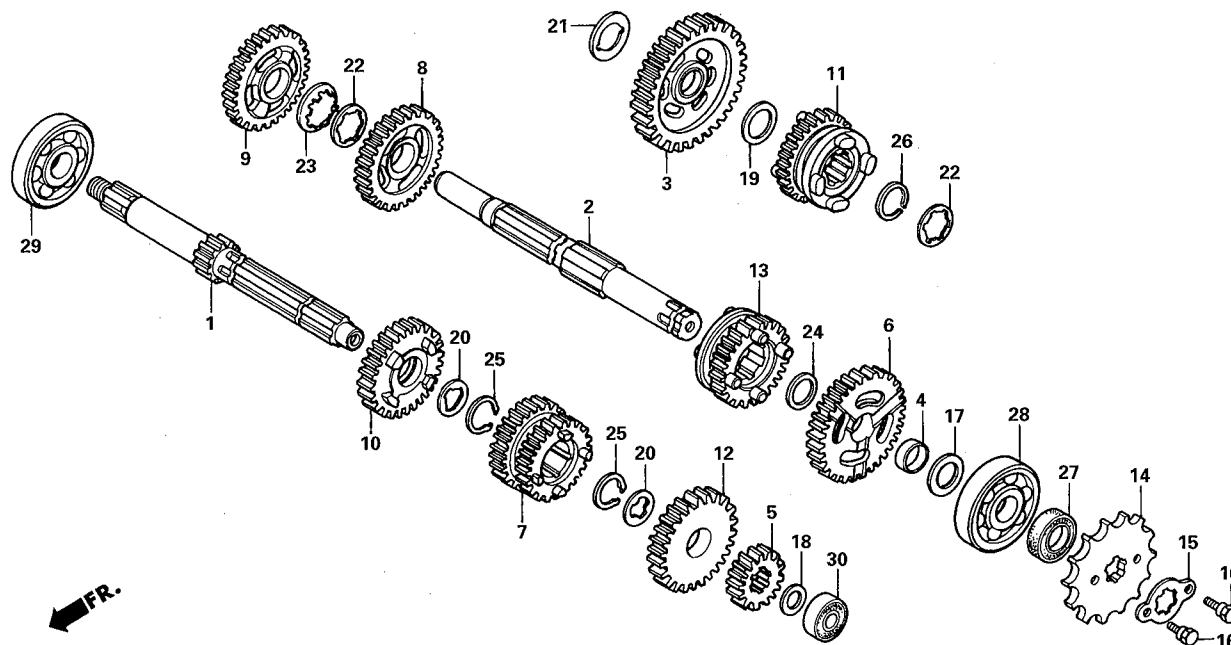
識別マーク位置

ブロック No.  
E-8  
トランスミッション



見出 番号	部品番号	部品名	個数		希望 小売 価格	備考
			'00	'02		
1	23211-GT4-970	メインシャフト、トランスミッション	1	1	4,620	12T
2	23221-166-601	カウンタシャフト、トランスミッション	1	1	3,940	
3	23420-166-600	ギヤ- COMP.、カウンタシャフトロー (38T)	1	1	3,310	
4	23431-166-600	ブッシュ 17MM	1	1	500	
5	23441-166-600	ギヤ-、メインシャフトセカンド (16T)	1	1	1,530	
6	23451-166-600	ギヤ-、カウンタシャフトセカンド (33T)	1	1	2,470	
7	23461-166-600	ギヤ-、メインシャフトサード&フォース (20T/23T)	1	1	4,730	
8	23471-166-600	ギヤ-、カウンタシャフトサード (30T)	1	1	2,370	
9	23482-166-600	ギヤ-、カウンタシャフトフォース (27T)	1	1	2,050	
10	23491-166-600	ギヤ-、メインシャフトフィフス (25T)	1	1	2,370	
11	23501-166-600	ギヤ-、カウンタシャフトフィフス (25T)	1	1	2,940	
12	23511-166-600	ギヤ-、メインシャフトシックス (26T)	1	1	2,370	
13	23515-166-600	ギヤ-、カウンタシャフトシックス (23T)	1	1	2,790	
14	23800-040-010	スプロケット、ドライブ (14T)	1	1	890	
15	23802-040-000	プレート、ドライブスプロケット フィキシング	1	1	105	
16	90084-041-000	ボルト、ドライブスプロケットフィキシング	2	2	115	
17	90446-357-000	ワッシャー、スラスト 17.2MM	1	1	250	

ブロック No.  
E-8  
トランスミッション

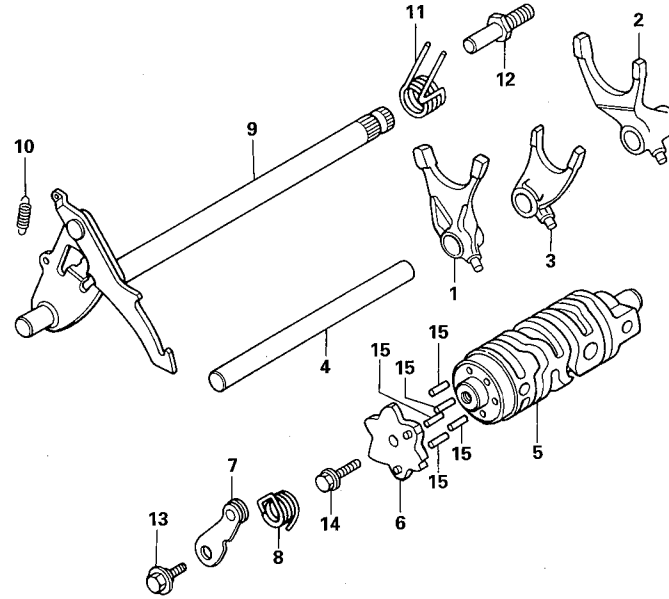


見出 番号	部品番号	部品名	個数		希望 小売 価格	備考
			'00	'02		
18	90452-166-600	ワッシャー、スラスト 12MM	1	1	120	
19	90452-437-000	ワッシャー、スラスト 16.5	1	1	145	
20	90461-115-000	ワッシャー、スプライン 17MM	2	2	140	
21	90463-166-000	ワッシャー、スラスト 15MM	1	1	135	
22	90464-166-000	ワッシャーA、スプライン 19MM	2	2	135	
23	90465-166-600	ワッシャー、ロック 19MM	1	1	140	
24	90466-166-600	ワッシャー、スラスト 17MM	1	1	115	
25	90601-001-000	サークリップ 17MM	2	2	95	
26	90602-166-010	サークリップ 19MM	1	1	120	
27	91201-415-013	オイルシール 17 X 28 X 7	1	1	280	
28	96100-63030-00	ベアリング、ラジアルボール 6303	1	1	470	
29	96120-63030-00	ベアリング、ラジアルボール 6303	1	1	570	
30	96140-60010-00	ベアリング、ラジアルボール 6001 U	1	1	450	



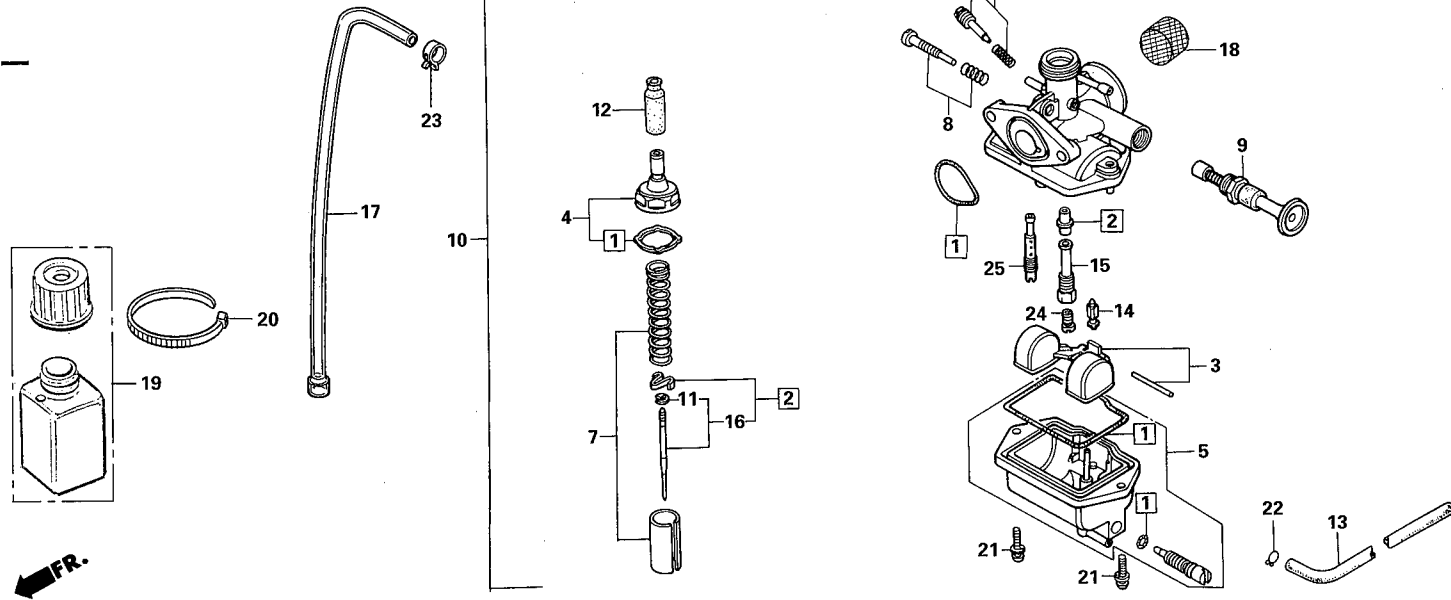
ブロック No.  
E-9

ギヤシフトドラム、  
ギヤシフトフォーク



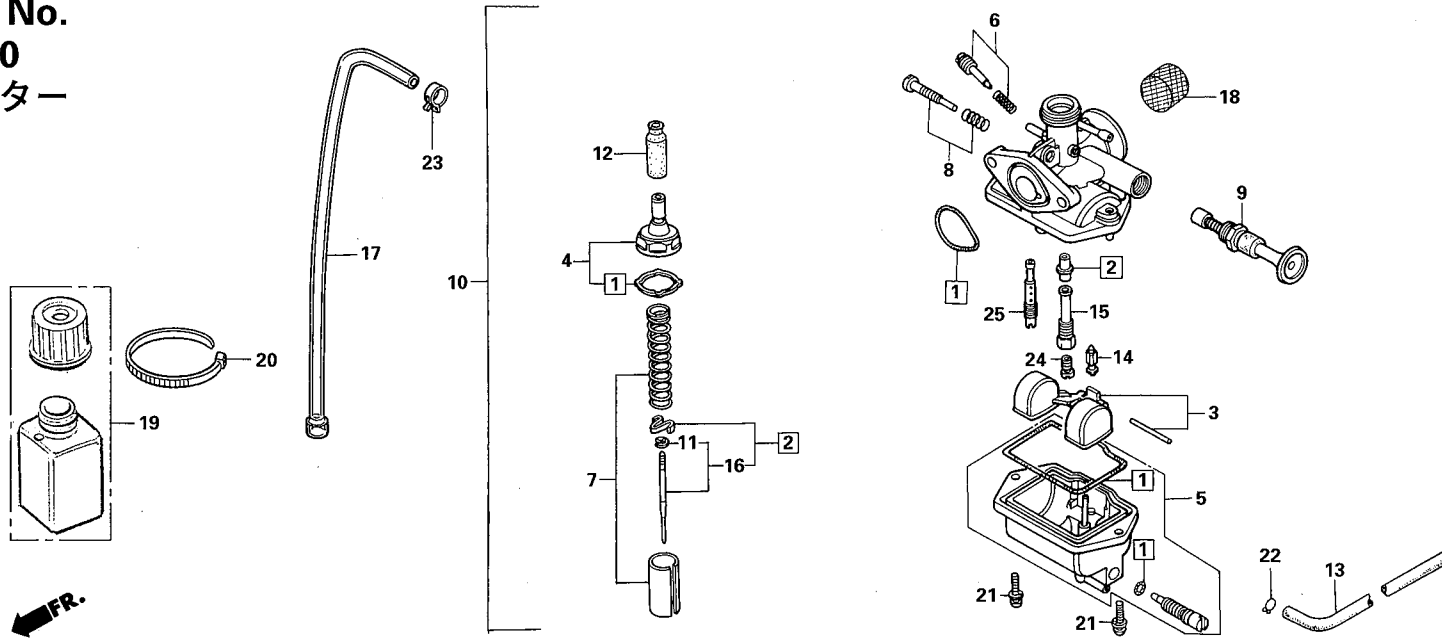
見出 番号	部品番号	部品名	個数		希望 小売 価格	備考
			'00	'02		
1	24210-GT5-000	フォーク、R.ギヤシフト	1	1	2,160	
2	24221-GT5-000	フォーク、L.ギヤシフト	1	1	2,160	
3	24230-GT5-000	フォーク、C.ギヤシフト	1	1	2,100	
4	24241-GT4-970	シャフト、ギヤシフトフォーク	1	1	430	
5	24301-GE2-740	ドラム、ギヤシフト	1	1	3,570	
6	24303-GE2-000	プレート、ドラムカム	1	1	530	
7	24430-166-000	ストッパーCOMP.、シフトドラム	1	1	610	
8	24436-GT4-000	スプリング、ドラムストッパー	1	1	140	
9	24610-168-000	スピンドルCOMP.、ギヤシフト	1	1	2,520	
10	24641-166-000	スプリング、ギヤシフトアーム	1	1	120	
11	24651-GT4-000	スプリング、ギヤシフトリターン	1	1	210	
12	24652-035-000	ピン、シフトリターンスプリング	1	1	195	
13	90023-041-010	ボルト、シフトドラムストッパーアーム ピボット	1	1	140	
14	95701-06016-08	ボルト、フランジ 6 X 16	1	1	35	
15	96220-40158	ローラー 4 X 15.8	5	5	15	

ブロック No.  
E-10  
キャブレター



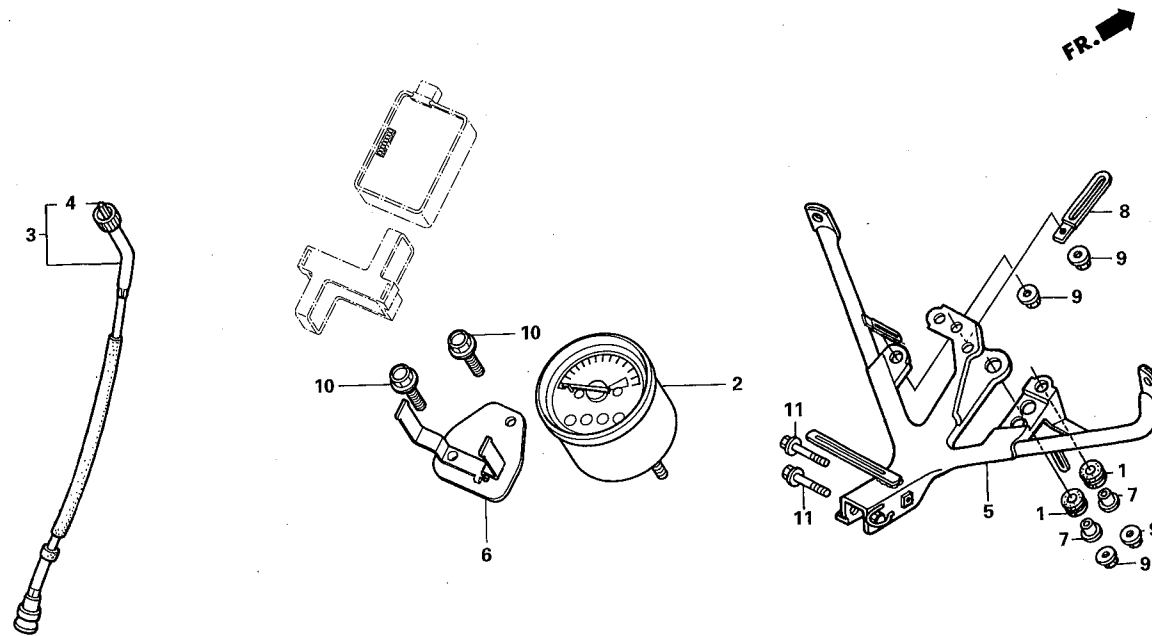
見出 番号	部品番号	部品名	個数		希望 小売 価格	備考
			'00	'02		
1	16010-166-004	ガスケットセット	1	1	560	
2	16012-NLA-003	ニードルセット、ジェット	1	1	1,150	マーク 4046-233H
3	16013-166-014	フロートセット	1	1	1,530	
4	16014-GC5-611	トップセット	1	1	1,160	
5	16015-166-014	チャンバーセット、フロート	1	1	3,210	
6	16016-GB4-003	スクリューセットA	1	1	580	
7	16022-NLA-003	バルブセット、スロットル	1	1	1,500	
8	16028-166-004	スクリューセットB	1	1	580	
9	16046-GM2-014	バルブセット、スターター	1	1	1,740	
10	16100-NLA-003	キャブレター Assy. (PF70M)	1	1	7,800	
11	16115-GHB-610	パークリップ	1	1	95	
12	16118-439-921	キャップ、ケーブルケーシング	1	1	460	
13	16144-MA1-671	チューブ、オーバーフロー	1	1	350	
14	16155-NLA-003	バルブCOMP.、フロート	1	1	1,200	
15	16165-GT4-003	ホルダー、ニードルジェット	1	1	690	
16	16201-NL4-003	ニードルセット、ジェット	1	1	750	マーク 4046-233H
16	16202-NL4-003	ニードルセット、ジェット	(1)	(1)	750	マーク 4045-233H
16	16203-NL4-003	ニードルセット、ジェット	(1)	(1)	750	マーク 4046-228H
17	17504-147-010	チューブ、オイル	1	1	200	
18	17519-NKL-000	キャップ、キャブレター	1	1	非売品	自作のこと (φ35×40 ウレタンスポンジ)

ブロック No.  
E-10  
キャブレター



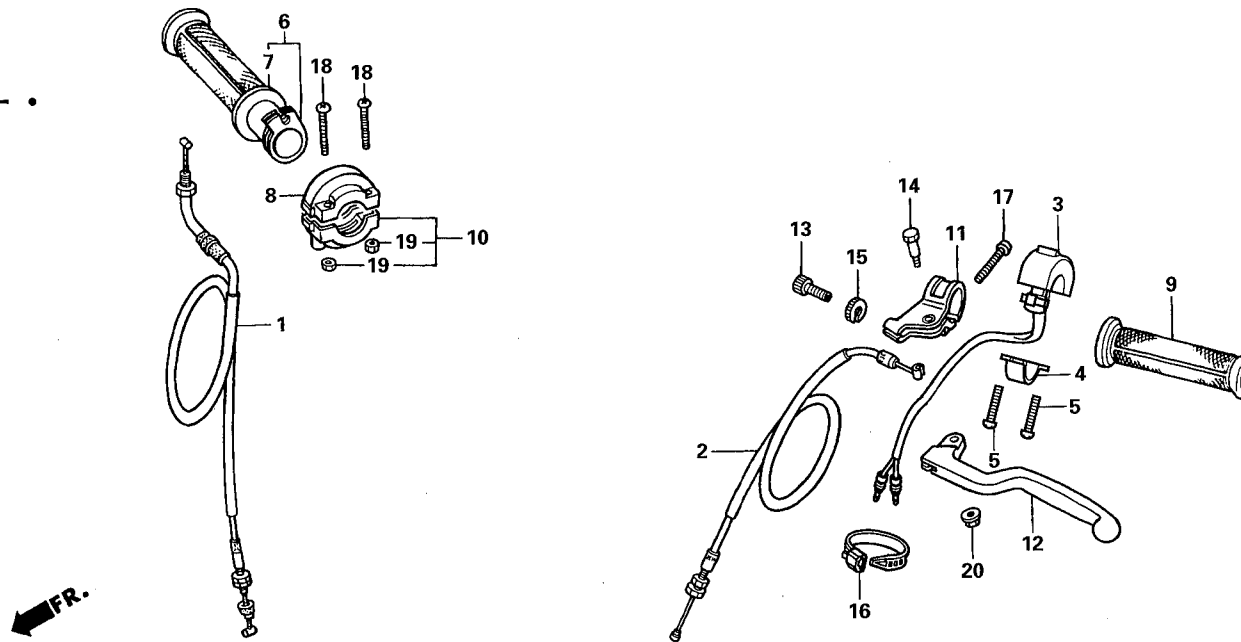
見出 番号	部品番号	部品名	個数		希望 小売 価格	備考
			'00	'02		
19	19601-NF4-750	タンク、キャッチ	—	1	690	
20	90651-NC8-000	タイラップ 3.6 X 281	—	1	140	
21	93892-04016-18	スクリュー、パン 4 X 16	2	2	30	
22	95002-02089	クリップ、チューブ (B6.5)	1	1	30	
23	95002-40800-08	クリップ、チューブ (D8)	1	1	50	
24	99110-GHB-1000	ジェット、メイン #100	—	(1)	300	=99101-166-1000 当部番で購入のこと
	99102-NLA-1020	ジェット、メイン #102	—	(1)	300	=99101-166-1020 当部番で購入のこと
	99102-NLA-1050	ジェット、メイン #105	(1)	(1)	300	=99101-166-1050 当部番で購入のこと
	99110-GHB-1080	ジェット、メイン #108	(1)	(1)	300	=99101-166-1080 当部番で購入のこと
	99102-NLA-1100	ジェット、メイン #110	1	1	300	=99101-166-1100 当部番で購入のこと
	99110-GHB-1120	ジェット、メイン #112	(1)	(1)	300	=99101-166-1120 当部番で購入のこと
	99102-NLA-1150	ジェット、メイン #115	(1)	(1)	300	=99101-166-1150 当部番で購入のこと
	99102-NLA-1180	ジェット、メイン #118	(1)	(1)	300	=99101-166-1180 当部番で購入のこと
	99102-NLA-1200	ジェット、メイン #120	(1)	(1)	300	=99101-166-1200 当部番で購入のこと
	99102-NLA-1220	ジェット、メイン #122	(1)	—	300	=99101-166-1220 当部番で購入のこと
	99102-NLA-1250	ジェット、メイン #125	(1)	—	300	=99101-166-1250 当部番で購入のこと
	99102-NLA-1280	ジェット、メイン #128	(1)	—	300	=99101-166-1280 当部番で購入のこと
	99102-NLA-1300	ジェット、メイン #130	(1)	—	300	=99101-166-1300 当部番で購入のこと
25	99103-168-0420	ジェット、スロー #42	1	1	440	

ブロック No.  
F-1  
メーター



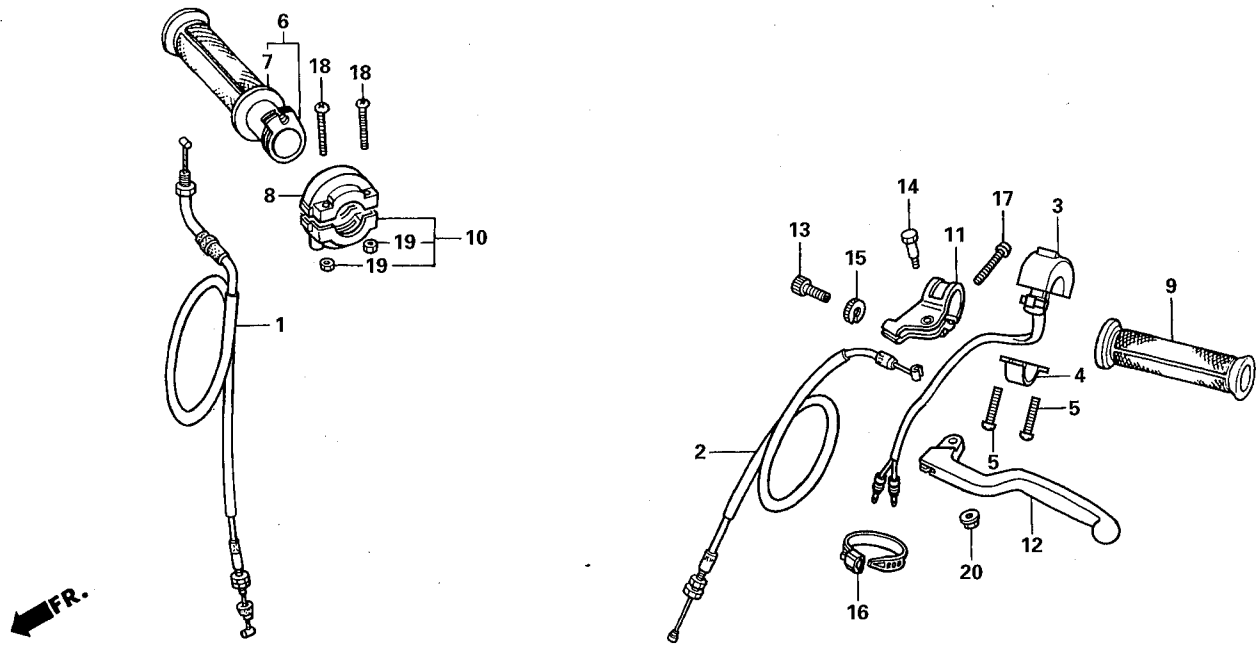
見出 番号	部品番号	部品名	個数		希望 小売 価格	備考
			'00	'02		
1	37101-GT5-000	ラバー、スピードメーター	2	2	115	
2	37250-NLA-000	タコメーター ASSY.	1	1	非売品	代替品→37250-GT4-971 灯火系を廃止して使用のこと
3	37260-GT4-000	ケーブル ASSY.、タコメーター	1	1	930	
4	37261-GT4-000	ケーブル、インナー	1	1	350	
5	64501-GT4-690ZA	ステー、フロントアッパーカウル	—	1	4,730	
	64501-NLA-000	ステー、フロントアッパーカウル	1	—	非売品	代替品→64501-GT4-690ZA (NSR50) ブラケット、CDI取り付け時、大型ワッシャを使用のこと
6	64505-NLA-000	ブラケット、CDI	1	—	650	
7	83119-GT4-000	カラー、メーター	2	2	115	
8	91405-671-000	クリップ、ワイヤー	1	1	150	
9	94050-06000	ナット、フランジ 6MM	4	2	35	
10	95701-06014-07	ボルト、フランジ 6 X 14	2	—	35	
11	95801-06030-00	ボルト、フランジ 6 X 30	2	2	40	

ブロック No.  
F-2  
ハンドルレバー・  
スイッチ・  
ケーブル



見出 番号	部品番号	部品名	個数		希望 小売 価格	備考
			'00	'02		
1	17910-NLA-000	ケーブルCOMP.、スロットル	1	1	1,700	
2	22870-GT4-690	ケーブルCOMP.、クラッチ	1	1	1,260	
3	35130-KR8-000	スイッチASSY.、キル	—	1	2,100	
4	35130-NLA-000	スイッチASSY.、キル	1	—	1,500	
5	35132-KR5-013	プレート、セット	1	1	155	
5	35133-KJ2-003	スクリュー、パン 4 X 12	2	2	80	
6	53140-GE2-761	グリップCOMP.、スロットル	1	1	680	
7	53165-GM9-741	グリップ、R.ハンドル	1	1	310	
8	53167-GE4-000	ハウジング、アッパースロットル	1	1	530	
9	53167-GM9-305	グリップセット、L.ハンドル	1	1	330	=53166-GM9-740
10	53168-166-000	ハウジング、アンダースロットル	1	1	510	
11	53172-GC4-000	ブラケット、L.ハンドルレバー	1	1	1,680	
12	53178-KZ4-A10	レバー、L.ステアリングハンドル	1	1	980	
13	53192-268-000	ボルト、ワイヤーアジャスト	1	1	275	
14	90114-428-870	ボルト、ハンドルレバーピボット	1	1	185	
15	90321-MA6-750	ナット、フィキシング	1	1	370	
16	90652-KT1-771	バンド、ワイヤー	1	1	115	
17	93500-05020-0G	スクリュー、パン 5 X 20	1	1	25	
18	93500-05022-0G	スクリュー、パン 5 X 22	2	2	30	
19	94001-05070-0S	ナット、6カク 5MM	2	2	25	

ブロック No.  
**F-2**  
 ハンドルレバー・  
 スイッチ・  
 ケーブル



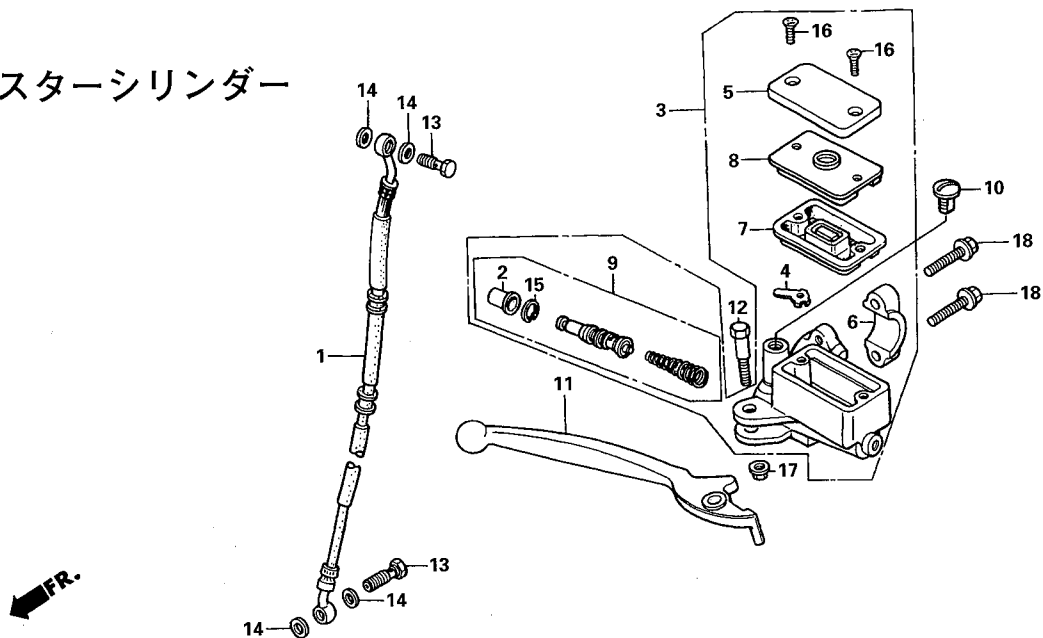
見出 番号	部品番号	部品名	個数		希望 小売 価格	備考
			'00	'02		

20	94001-06000-0S	ナット、6カク 6MM	1	1	30	
----	----------------	-------------	---	---	----	--

ブロック No.

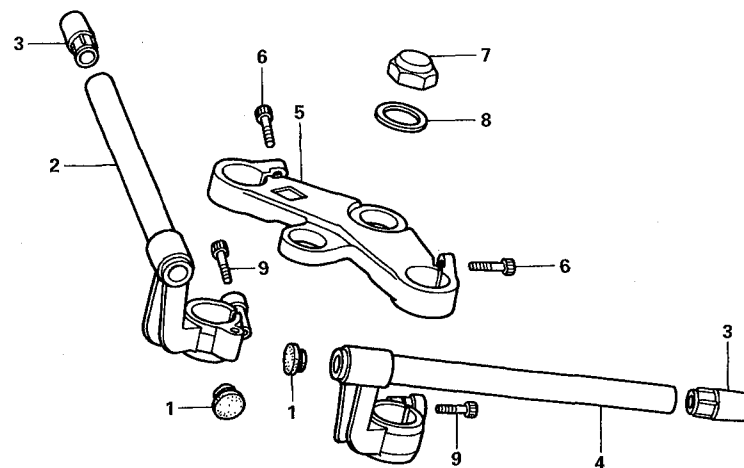
F-3

フロントブレーキマスターシリンダー



見出 番号	部品番号	部品名	個数		希望 小売 価格	備考
			'00	'02		
1	45126-NLA-003	ホースCOMP.、フロントブレーキ	1	1	2,750	
2	45504-410-003	ブーツCOMP.	1	1	370	
3	45510-NLA-006	サブASSY.、フロントマスターシリンダー	1	1	非売品	代替品→45510-GT4-306 (NSR50) よりブレーキスイッチ外して使用
4	45512-MA6-006	プロテクター	1	1	155	
5	45513-HA2-701	キャップ、オイルカップ	1	1	850	
6	45517-166-006	ホルダー、マスターシリンダー	1	1	580	
7	45520-MG7-006	ダイヤフラム	1	1	360	
8	45521-HA2-006	プレート、ダイヤフラム	1	1	380	
9	45530-471-831	シリンダーセット、マスター	1	1	1,840	
10	53174-463-770	プラグ、ハンドルレバーブラケット	1	1	120	
11	53175-GW2-013	レバー、R.ステアリングハンドル	1	1	840	
12	90114-166-006	ボルト、ハンドルレバー	1	1	205	
13	90145-MS9-612	オイルボルト 10 X 22	2	2	320	
14	90545-300-000	ワッシャー、オイルボルト	4	4	140	
15	90651-MA5-671	サークリップ	1	1	130	
16	93600-04012-1G	スクリュー、フラット 4 X 12	2	2	25	
17	94050-06000	ナット、フランジ 6MM	1	1	35	
18	96001-06022-07	ボルト、フランジ 6 X 22	2	2	55	

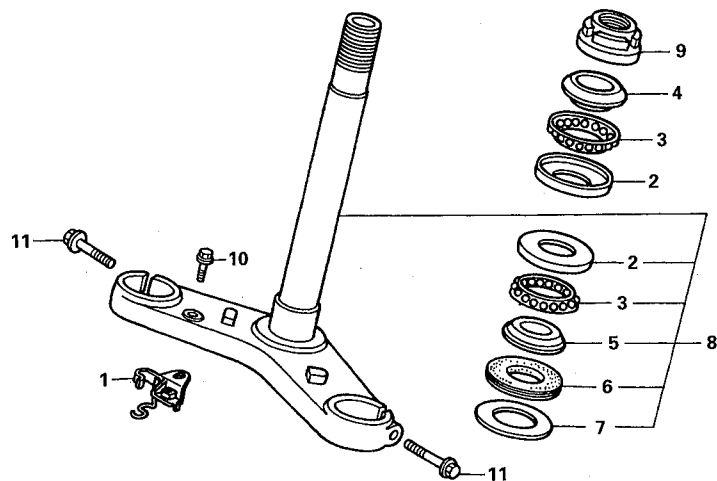
ブロック No.  
**F-4**  
 ハンドルパイプ・トップブリッジ



見出 番号	部品番号	部品名	個数		希望 小売 価格	備考
			'00	NSR Mini '02		
1	19902-865-780	グロメットA、サイドカバー	2	2	170	
2	53100-GT4-970	パイプCOMP.、R.ステアリングハンドル	1	1	3,790	
3	53105-GR1-710	エンド、ステアリングハンドル	2	2	235	
4	53150-GT4-970	パイプCOMP.、L.ステアリングハンドル	1	1	3,790	
5	53230-NLA-000	ブリッジ、フォークトップ	1	1	非売品	代替品→53300-GT4-970 (色違い)
6	90101-GT4-970	ボルト、ソケット 8 X 25	2	2	145	
7	90304-159-000	ナット、ステアリングステム	1	1	280	
8	90503-051-870	ワッシャー、ステアリングステムナット	1	1	140	
9	96700-08025-07	ソケットボルト 8 X 25	2	2	55	

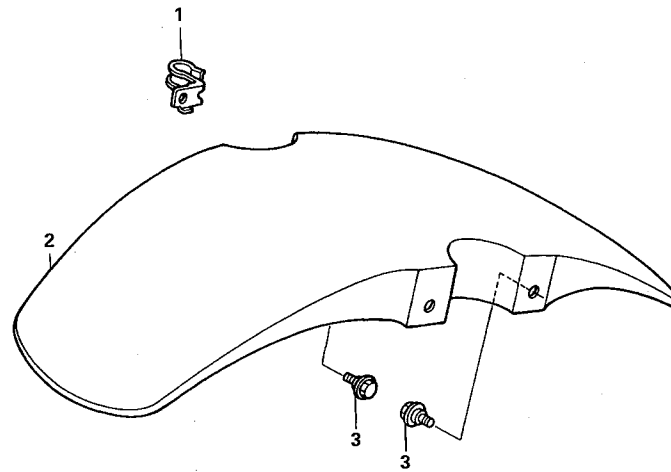


ブロック No.  
F-5  
ステアリングシステム



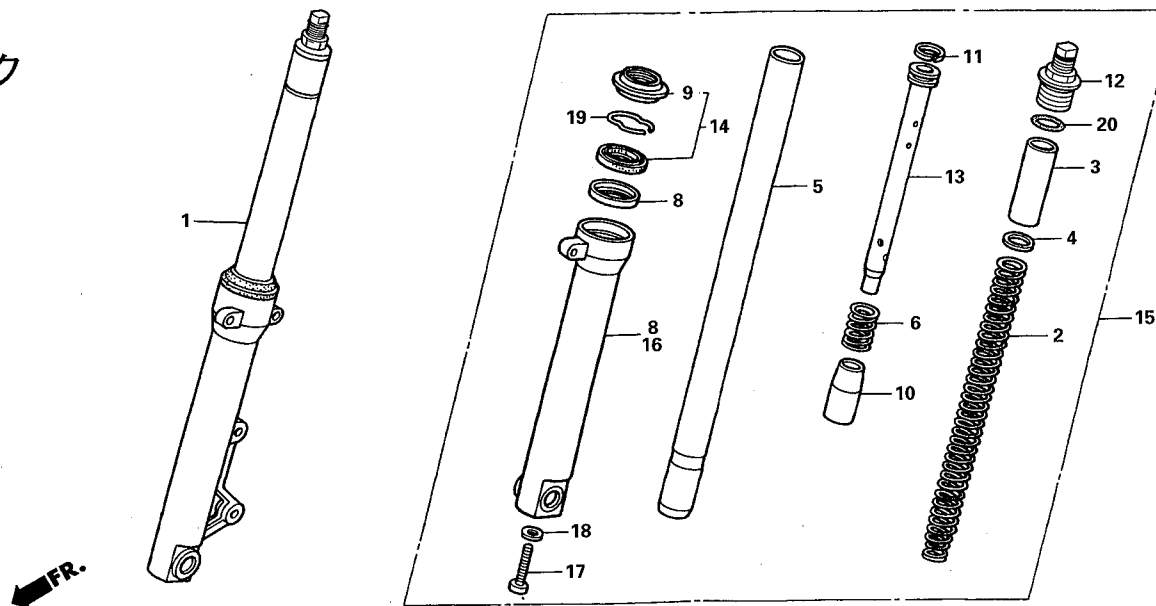
見出 番号	部品番号	部品名	個数		希望 小売 価格	備考
			'00	'02		
1	45127-GAA-010	クリップ、ブレーキホース	1	1	340	
2	50301-041-010	レース、ステアリングボール	2	2	360	
3	53210-GS9-003	ボールASSY.、ステアリングスチール (カトウハツジョウ)	2	2	450	
4	53211-028-010	レース、ステアリングトップコーン	1	1	350	
5	53212-030-010	レース、ステアリングボトムコーン	1	1	340	
6	53214-001-010	ダストシール、ステアリングヘッド	1	1	110	
7	53215-001-000	ワッシャー、ステアリングヘッド ダストシール	1	1	95	
8	53219-GT4-J00	ステムサブ ASSY.、ステアリング	1	1	9,250	
9	53220-074-000	スレッドCOMP.、ステアリングヘッド トップ	1	1	490	
10	95701-06012-07	ボルト、フランジ 6 X 12	1	1	35	
11	96300-08032-07	ボルト、フランジ 8 X 32	2	2	55	

ブロック No.  
**F-6**  
 フロントフェンダー



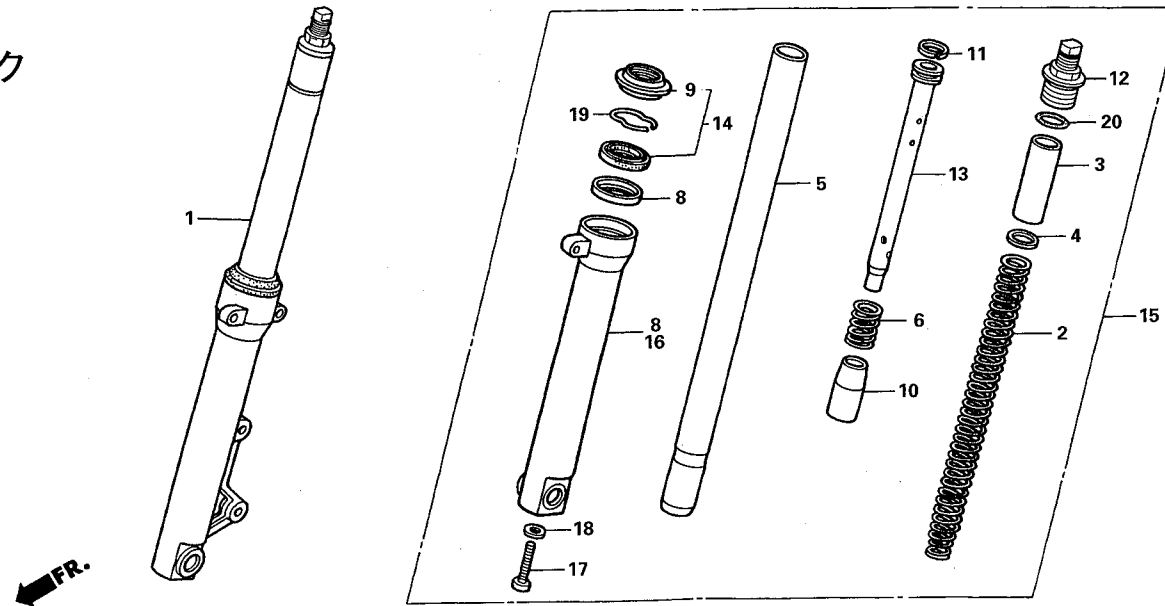
見出 番号	部品番号	部品名	個数 NSR Mini		希望 小売 価格	備考
			'00	'02		
1	45156-GAA-010	クランパー、フロントブレーキホース	1	1	165	
2	61100-NLA-000	フェンダー、フロント	1	1	非売品	代替品→61100-GT4-700ZAまたは61100-GT4-700ZE (色違い)
3	90111-GJ5-000	ボルト、フランジ 6MM	4	4	155	

ブロック No.  
F-7  
フロントフォーク



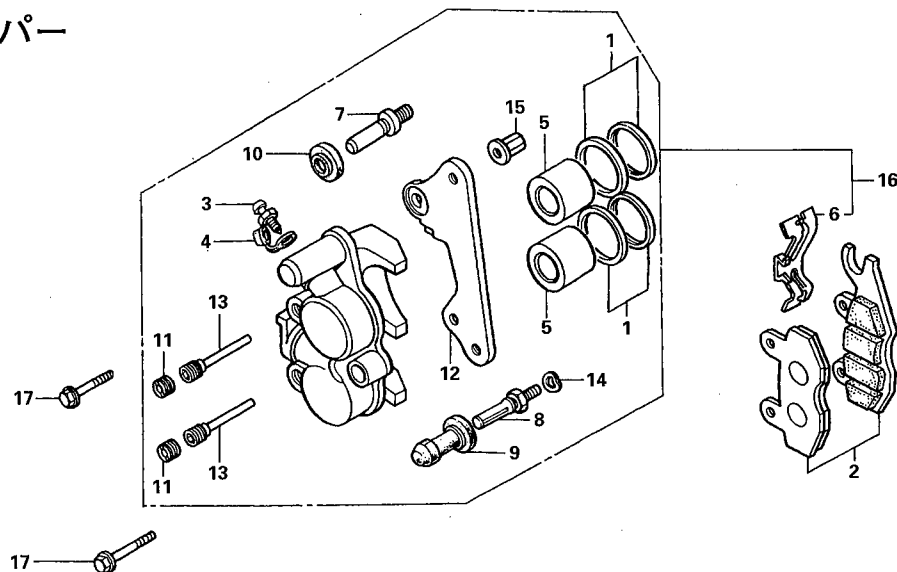
見出 番号	部品番号	部品名	個数		希望 小売 価格	備考
			'00	'02		
1	51400-NLA-003	フォークASSY.、Rフロント	1	1	15,000	
2	51401-NLA-003	スプリング、フロントフォーク (ショウワ)	2	2	2,200	K=0.5 kgf/mm
3	51402-NLA-003	スプリング、フロントフォーク (ショウワ)	(2)	(2)	2,200	K=0.55 kgf/mm
4	51402-GT4-971	カラー、スプリング	2	2	460	
5	51403-KW6-961	プレート、スプリングジョイント	2	2	80	
6	51410-GT4-971	パイプCOMP.、フロントフォーク	2	2	6,950	
7	51412-GC4-003	スプリング、フロントクッションリバウンド	2	2	195	
8	51412-NLA-003	リング、バックアップ	2	2	250	
9	51420-GT4-003ZB	スライダーCOMP.、R.フロントフォーク				
10		*NH146*アキュレイトシルバーマタリック	1	1	6,650	
11	51425-961-013	ダストシール	2	2	510	
12	51432-GF5-731	ピース、オイルロック	2	2	520	
13	51437-GS3-003	リング、ピストン	2	2	250	
14	51450-NLA-003	ボルトCOMP.、フォーク	2	2	850	
15	51470-NLA-003	パイプ、シート (ショウワ)	2	2	1,500	
16	51490-GS9-305	シールセット、フロントフォーク	2	2	1,110	
17	51500-NLA-003	フォークASSY.、L.フロント	1	1	15,000	
18	51520-GT4-003ZB	スライダーCOMP.、L.フロントフォーク				
19		*NH146*アキュレイトシルバーマタリック	1	1	6,650	
20	90116-383-721	ボルト、ソケット 8MM	2	2	195	

ブロック No.  
F-7  
フロントフォーク



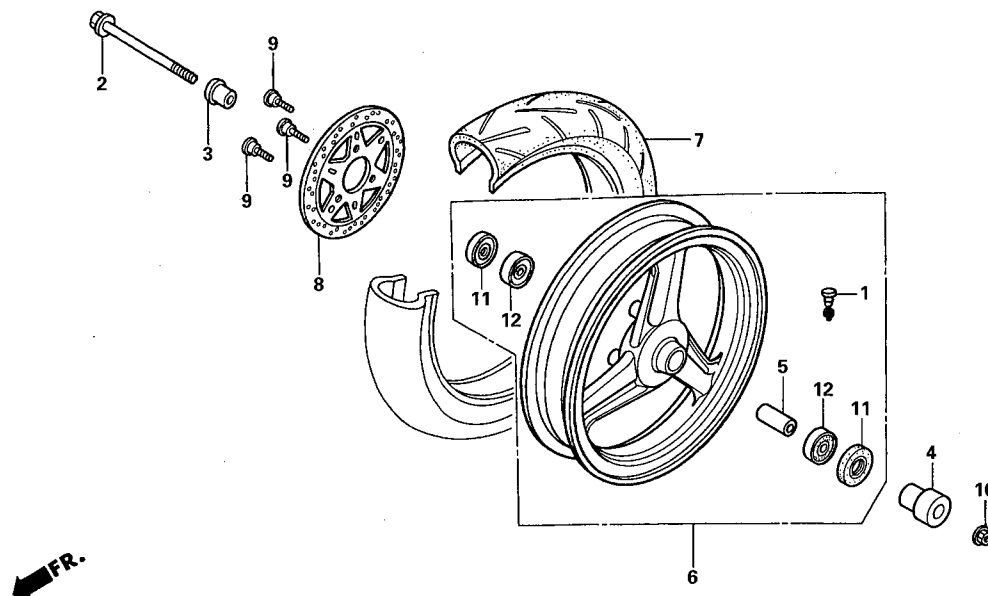
見出 番号	部品番号	部品名	個数		希望 小売 価格	備考
			'00	'02		
18	90544-283-000	ワッシャー、スペシャル 8MM	2	2	110	
19	90601-GF5-731	リング、オイルシールストッパー	2	2	120	
20	94608-50000	Oリング 23 X 2.8	2	2	60	

ブロック No.  
F-8  
フロントブレーキキャリパー



見出 番号	部品番号	部品名	個数		希望 小売 価格	備考
			'00	'02		
1	06451-GE2-405	シールセット、ピストン	2	2	380	
2	06455-KR3-405	パッドセット、フロント	1	1	4,050	
3	43352-568-003	スクリュー、ブリーダー	1	1	205	
4	43353-461-771	キャップ、ブリーダー	1	1	160	
5	45107-MN5-006	ピストン	2	2	1,040	
6	45108-ML4-006	パッド、スプリング	1	1	310	
7	45131-GE2-006	ピンボルトA	1	1	220	
8	45131-GZ0-006	ピンボルト	1	1	220	
9	45132-166-016	ブッシュ、ピン	1	1	165	
10	45133-MA3-006	ブーツB	1	1	195	
11	45203-MG3-016	プラグ、ピン	2	2	165	
12	45210-GE2-016	ブラケット、フロント	1	1	680	
13	45215-KA3-732	ピン、ハンガー	2	2	330	
14	45216-166-006	ワッシャー、ウェーブ	1	1	110	
15	45216-KW6-901	トルクナット	1	1	275	
16	45250-GT4-305	キャリパーサブASSY.、R.フロント	1	1	12,200	
17	90131-GAA-000	ボルト、フランジ 8 X 25	2	2	130	

ブロック No.  
F-9  
フロントホイール

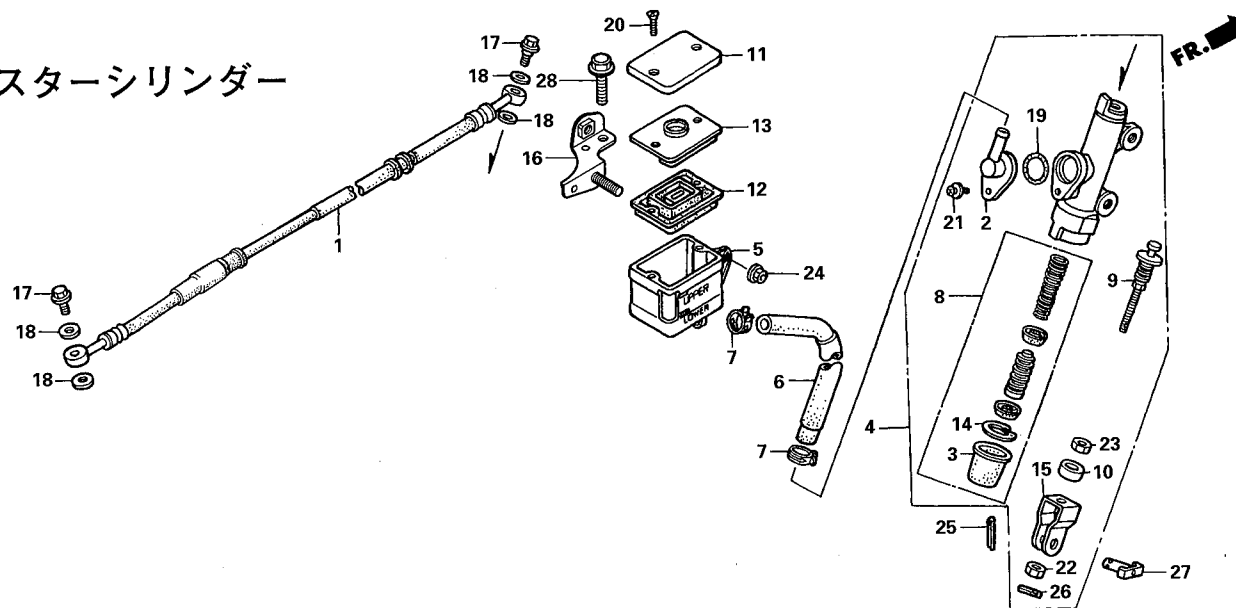


見出 番号	部品番号	部品名	個数		希望 小売 価格	備考
			'00	NSR Mini '02		
1	42753-ML7-004	バルブ、リム (DUNLOP)	1	1	390	
2	44301-KR1-600	アクスル、フロントホイール	1	1	850	
3	44311-GS9-000	カラー、フロントホイールサイド	1	1	360	
4	44312-NLA-000	カラー、L.フロントホイールサイド	1	1	300	
5	44620-GC8-000	カラー、フロントアクスルディスタンス	1	1	195	
6	44650-NLA-000	ホイールサブASSY.、フロント	1	1	非売品	代替品→44650-GT4-710 (色違い) のギャボックスダストシールを外し、 No.11のダストシールを圧入して使用のこと。
7	44710-NLA-000	タイヤASSY.、フロント	1	1	非売品	
8	45121-GT4-710	ディスク、フロントブレーキ	1	1	9,500	
9	90105-KR3-000	ボルト、フロントディスク 8 X 24	3	3	210	
10	90306-KF0-003	ナット、フランジ 12MM	1	1	165	
11	90754-GC8-003	ダストシール 20 X 32 X 5	2	2	265	
	90754-GC8-005	ダストシール 20 X 32 X 5 (NOK)	2	2	195	
12	96150-62010-10	ベアリング、ラジアルボール 6201 (UU)	2	2	450	

ブロック No.

F-10

リヤブレーキマスターシリンダー

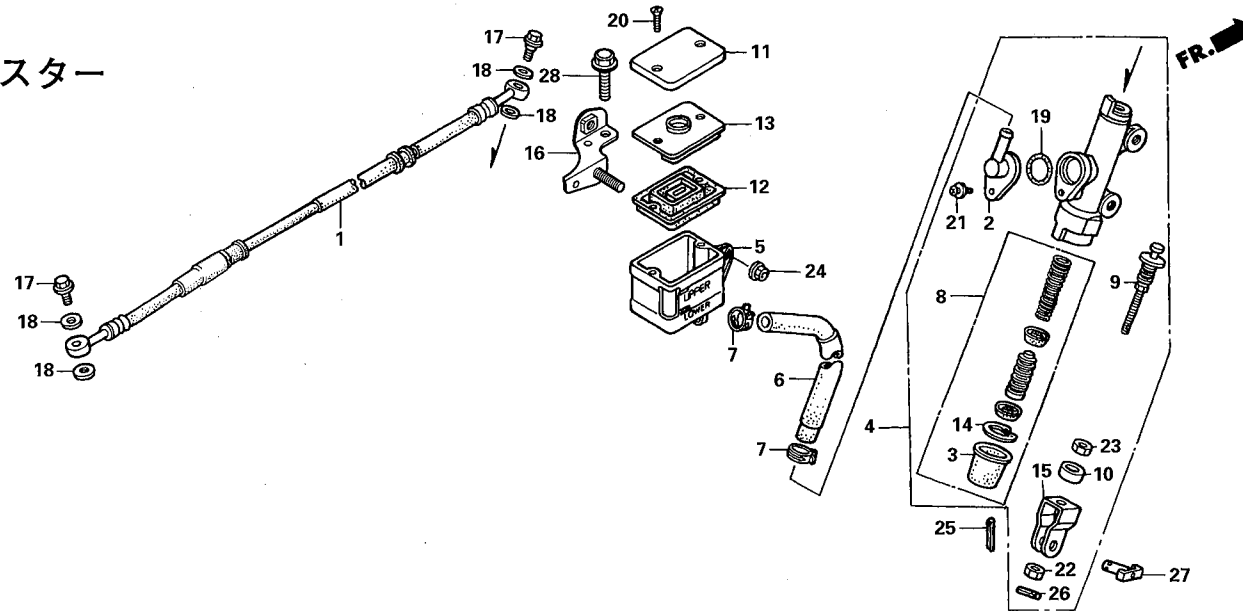


見出 番号	部品番号	部品名	個数		希望 小売 価格	備考
			'00 NSR Mini	'02		
1	43310-GT4-J11	ホース COMP.、リヤブレーキ	1	1	2,680	
2	43503-MB2-006	コネクター、マスターシリンダー	1	1	360	
3	43504-MB2-006	ブーツ COMP.	1	1	275	
4	43510-GT4-971	サブ ASSY、リヤマスターシリンダー	1	1	6,100	
5	43511-KT8-006	オイルカップ COMP.	1	1	1,110	
6	43512-KT8-006	ホース、マスターシリンダーオイル	1	1	640	
7	43514-445-771	クランプ、マスターシリンダーオイルホース	2	2	490	
8	43520-MJ6-305	ピストンセット、マスターシリンダー	1	1	2,420	
9	43530-KBA-921	プッシュロッド COMP.	1	1	1,050	
10	43532-GT4-000	カラー、リヤマスターシリンダー プッシュロッド COMP.	1	1	290	
11	45513-GT4-971	キャップ、オイルカップ	1	1	770	
12	45520-MG7-006	ダイヤフラム	1	1	360	
13	45521-HA2-006	プレート、ダイヤフラム	1	1	360	
14	46182-500-013	サークリップ、マスターシリンダー	1	1	105	
15	46504-MB2-006	ジョイント、ブレーキロッド	1	1	240	
16	50350-GT4-000	ブラケット、マスターシリンダー	1	1	410	
17	90145-MS9-612	オイルボルト 10 X 22	2	2	300	
18	90545-300-000	ワッシャー、オイルボルト	4	4	130	
19	91212-422-006	Oリング 14.8 X 2.4	1	1	125	

ブロック No.

F-10

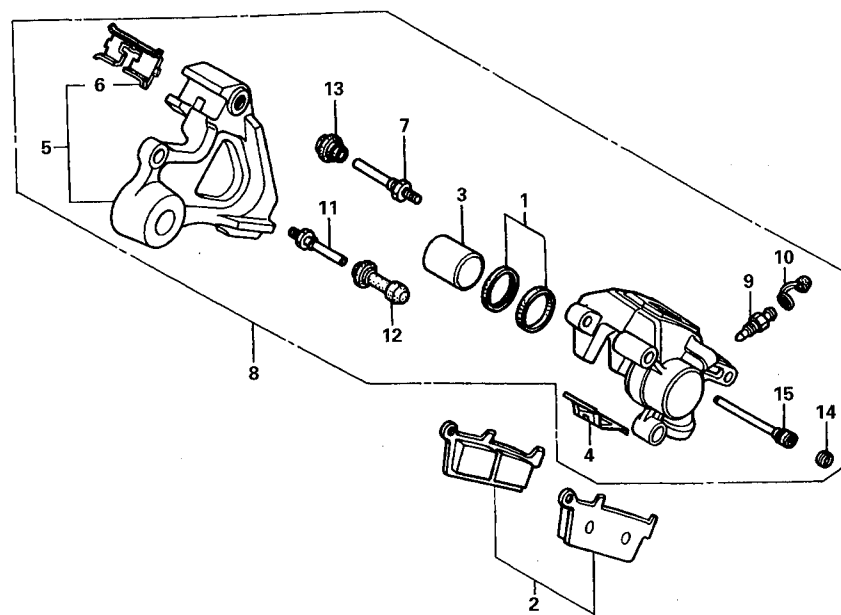
リヤブレーキマスター  
シリンダー



見出 番号	部品番号	部品名	個数		希望 小売 価格	備考
			'00	NSR Mini '02		
20	93600-04040-1G	スクリュー、フラット 4 X 40	2	2	25	
21	93893-04012-17	スクリューワッシャー 4 X 12	1	1	35	
22	94001-08000-0S	ナット、6カク 8MM	1	1	30	
23	94002-08000-0S	ナット、6カク 8MM	1	1	30	
24	94050-06000	ナット、フランジ 6MM	1	1	35	
25	94201-20150	ピン、スプリット 2.0 X 15	1	1	25	
26	94305-20102	ピン、スプリング 2 X 10	1	1	40	
27	95015-54000	ピンD、ジョイント	1	1	100	
28	95701-06010-00	ボルト、フランジ 6 X 10	1	1	35	

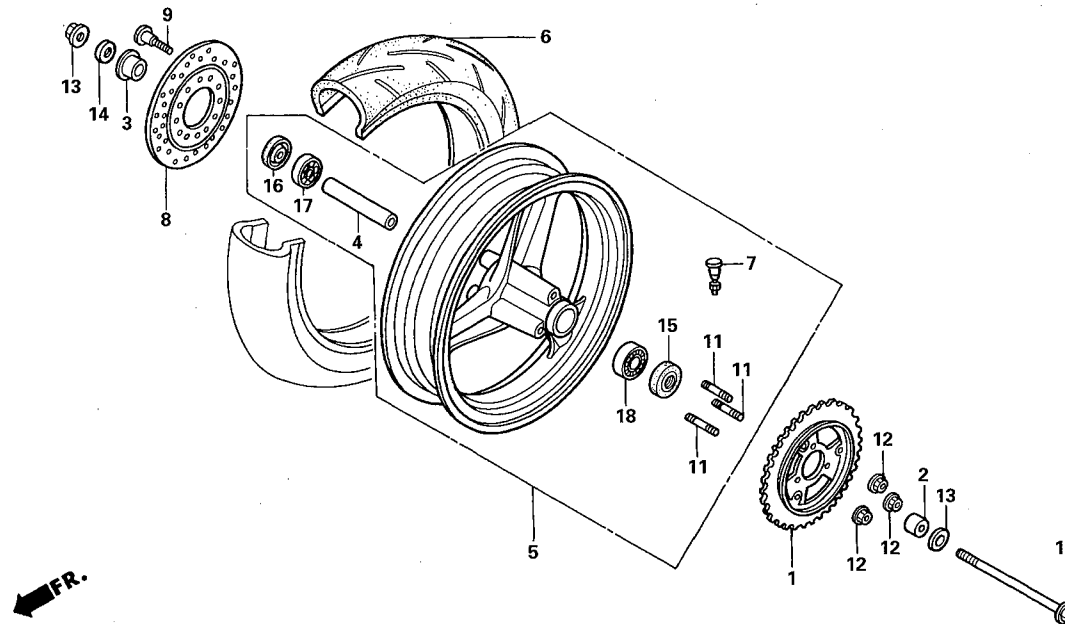


ブロック No.  
F-11  
リヤブレーキキャリパー



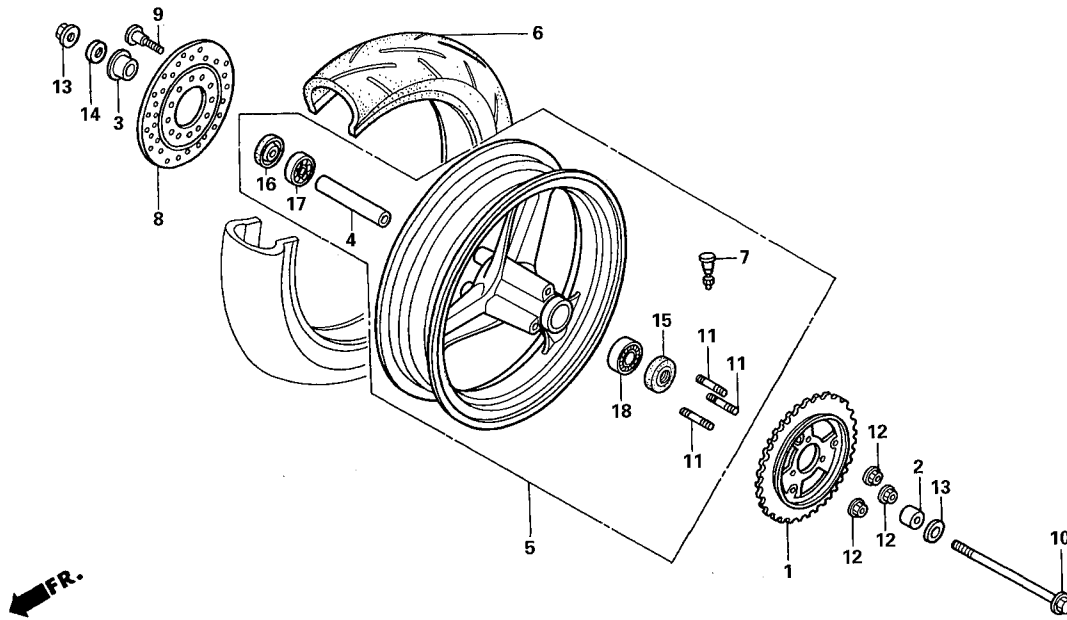
見出 番号	部品番号	部品名	個数		希望 小売 価格	備考
			'00 NSR Mini	'02		
1	06431-MA3-405	シールセット、ピストン	1	1	430	
2	06435-GT4-405	パッドセット、ブレーキ	1	1	3,800	
3	43107-MA3-006	ピストン	1	1	1,210	
4	43108-MY6-671	スプリング、パッド	1	1	245	
5	43110-GT4-711	ブラケットCOMP.、リヤ	1	1	4,150	
6	43112-GT4-006	リテーナー	1	1	190	
7	43131-KW3-006	ピンボルト	1	1	430	
8	43150-GT4-305	キャリパーサブASSY.、リヤ	1	1	11,500	
9	43352-568-003	スクリュー、ブリーダー	1	1	205	
10	43353-461-771	キャップ、ブリーダー	1	1	160	
11	45131-166-016	ピンボルト	1	1	220	
12	45132-166-016	ブッシュ、ピン	1	1	165	
13	45133-MA3-006	ブーツB	1	1	195	
14	45203-MG3-016	プラグ、ピン	1	1	165	
15	45215-KA3-732	ピン、ハンガー	1	1	330	

ブロック No.  
F-12  
リヤホイール



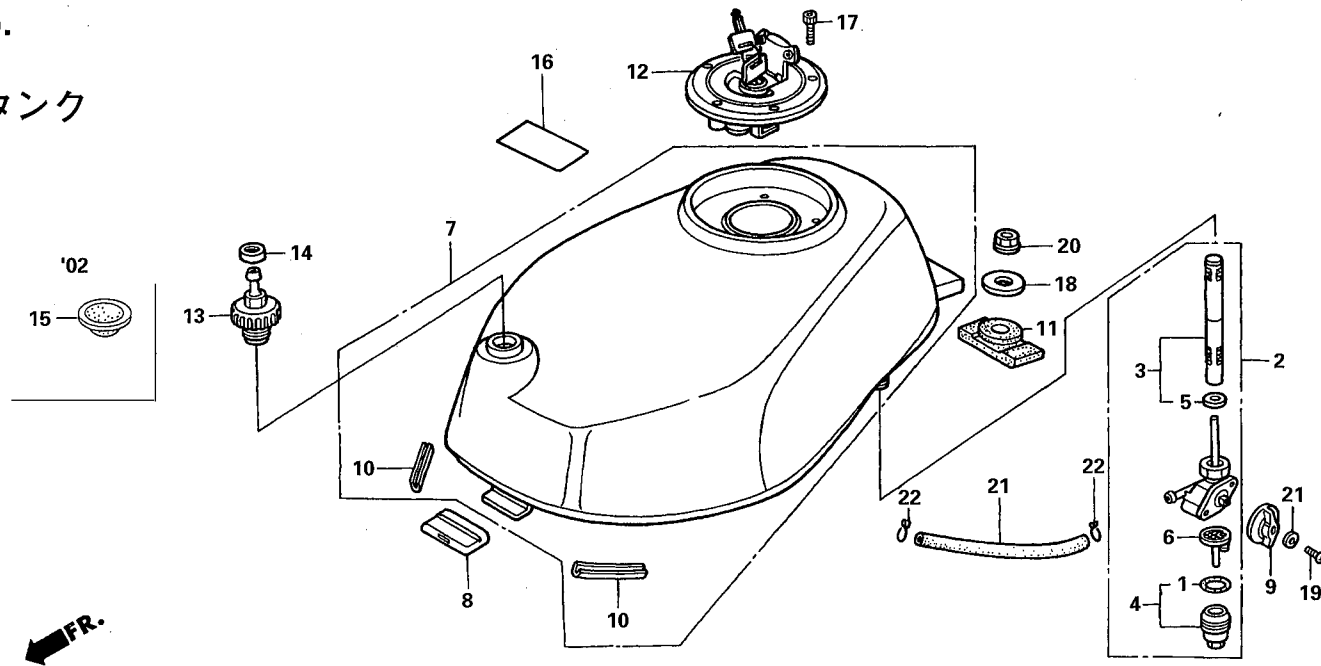
見出 番号	部品番号	部品名	個数		希望 小売 価格	備考
			'00	'02		
1	41200-GT4-690	スプロケットCOMP.、ファイナルドリブン (42T)	1	1	3,100	
2	42311-GS9-000	カラー、リヤホイールサイド	1	1	360	
3	42311-GT4-000	カラー、リヤアクスル	1	1	360	
4	42620-GS3-000	カラー、リヤホイールディスタンス	1	1	400	
5	42650-NLA-000	ホイールサブASSY.、リヤ	1	1	非売品	代替品→42650-GT4-710 (色違い)
6	42710-NLA-000	タイヤASSY.、リヤ	1	1	非売品	
7	42753-ML7-004	バルブ、リム (DUNLOP)	1	1	390	
8	43121-GT4-710	ディスク、リヤブレーキ	1	1	6,500	
9	90105-KR3-000	ボルト、フロントブレーキ 8 X 24	3	3	210	
10	90121-KE2-980	ボルト、リヤフォークピボット	1	1	1,210	
11	90125-GE2-740	ボルト、スタッド 10 X 31	3	3	165	
12	90304-GE8-003	ナット、U フランジ10MM	3	3	145	
13	90306-KF0-003	ナット、フランジ 12MM	1	1	165	
14	90440-GT4-970	ワッシャー、ブレイン 12MM	2	2	150	
15	90753-051-003	オイルシール 26X37X6	1	1	285	
	90753-051-005	オイルシール 26X37X6	1	1	370	
16	90754-GC8-003	ダストシール 20X32X5	1	1	265	
	90754-GC8-005	ダストシール 20X32X5 (NOK)	1	1	195	
17	96150-62010-10	ベアリング、ラジアルボール 6201 (UU)	1	1	450	

ブロック No.  
F-12  
リヤホイール



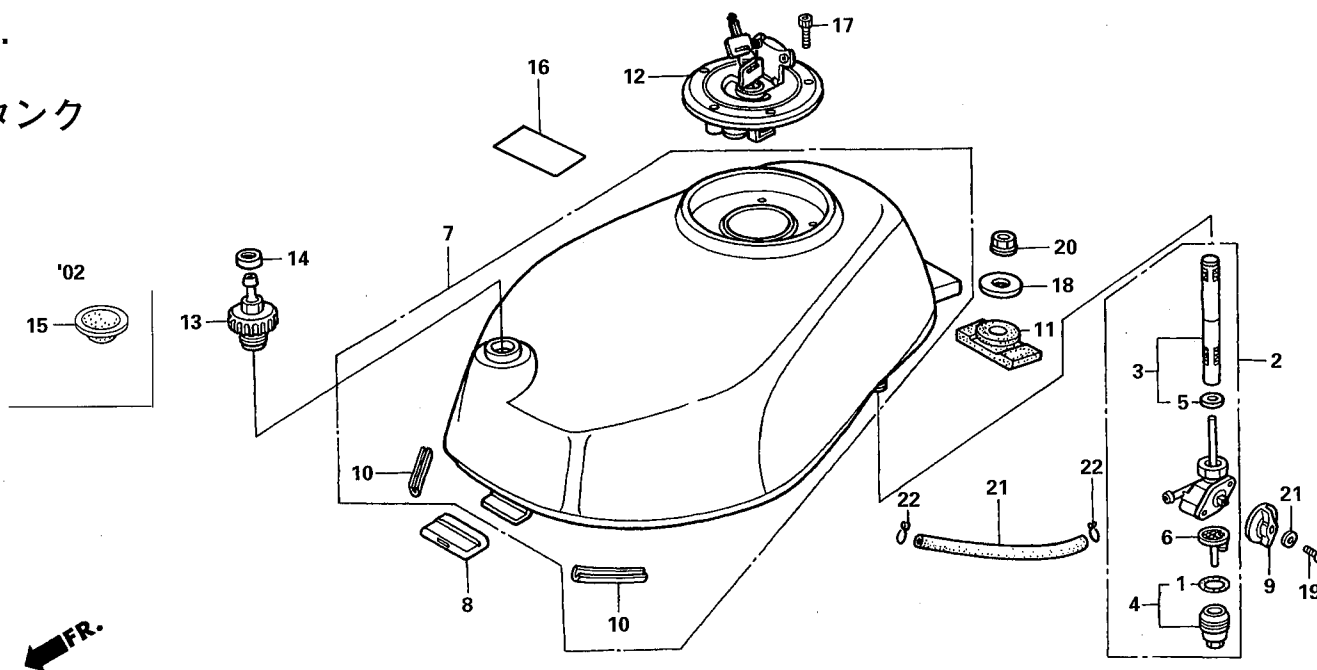
見出 番号	部品番号	部品名	個数		希望 小売 価格	備考
			'00	'02		
18	96150-63010-10	ベアリング、ラジアルボール 6301 (UU)	1	1	600	

ブロック No.  
F-13  
フューエルタンク



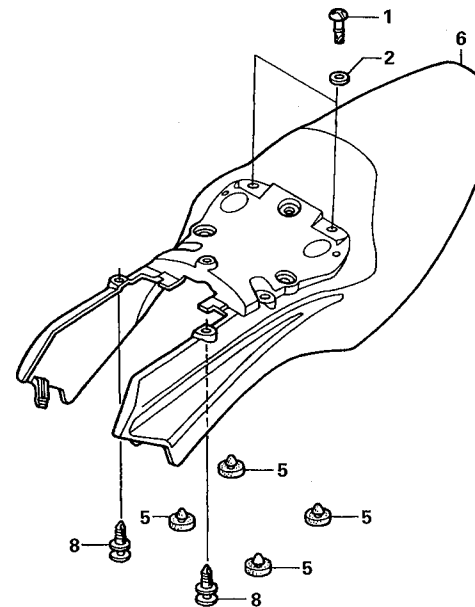
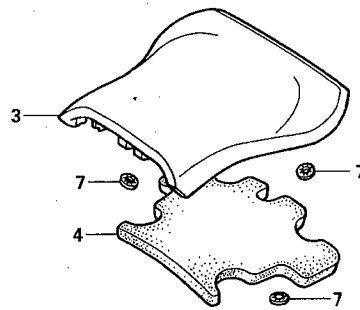
見出 番号	部品番号	部品名	個数		希望 小売 価格	備考
			'00	'02		
1	16173-001-004	Oリング	1	1	250	
2	16950-GT4-710	コックASSY.、フューエル	1	1	2,550	
3	16952-GT4-305	スクリーンセット、フューエルストレーナー	1	1	1,160	
4	16953-GT4-305	カップセット、フューエルストレーナー	1	1	930	
5	16958-397-771	Oリング	1	1	340	
6	16959-471-831	フィルター、カップ	1	1	610	
7	17510-GT4-711	タンクCOMP.、フューエル	1	1	非売品	代替品→17500-GT4-J01ZA、J10ZA (色違い)
8	17512-GS9-000	ラバー、タンクフロントステー	1	1	225	
9	17512-GT4-710	レバー、フューエルコック	1	1	390	
10	17521-HA7-670	ラバー、プロテクター	4	4	155	
11	17613-168-000	クッション、フューエルタンクリヤ	1	1	330	
12	17620-GT4-691	キャップCOMP.、フューエルフィル	1	1	8,300	
13	17628-GT4-000	キャップ、ボデー	1	—	1,470	
14	17630-ML0-000	キャップ、チェックバルブ	1	—	115	
15	19902-865-780	グロメットA、サイドカバー	—	1	170	
16	87208-ND4-000	マーク、コーション	1	1	100	
17	90074-ML7-920	ボルト、ソケット 4 X 23	3	3	110	
18	90501-819-000	ワッシャー 8MM	1	1	65	
19	93500-04008-0G	スクリュー、パン 4 X 8	1	1	25	
20	94050-08000	ナット、フランジ 8MM	1	1	35	

ブロック No.  
F-13  
フェューエルタンク



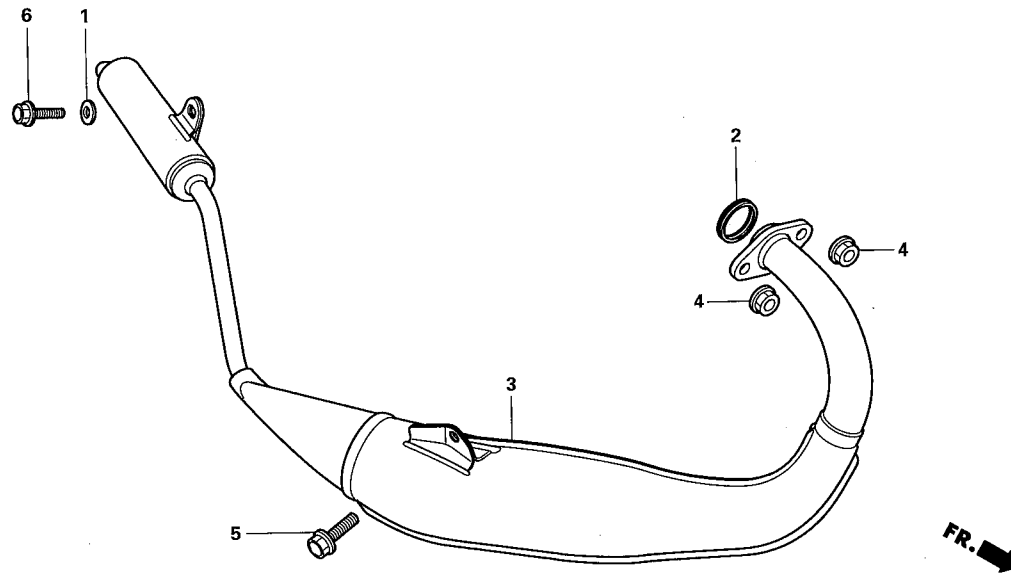
見出 番号	部品番号	部品名	個数		希望 小売 価格	備考
			'00	'02		
21	94111-04700	ワッシャー、スプリング 4MM	1	1	25	
22	95001-45110-40	チューブ、フェューエル 4.5 X 110	1	1	85	
23	95002-02080	クリップ、チューブ (B8)	2	2	30	

ブロック No.  
**F-14**  
 シート・リヤカウル



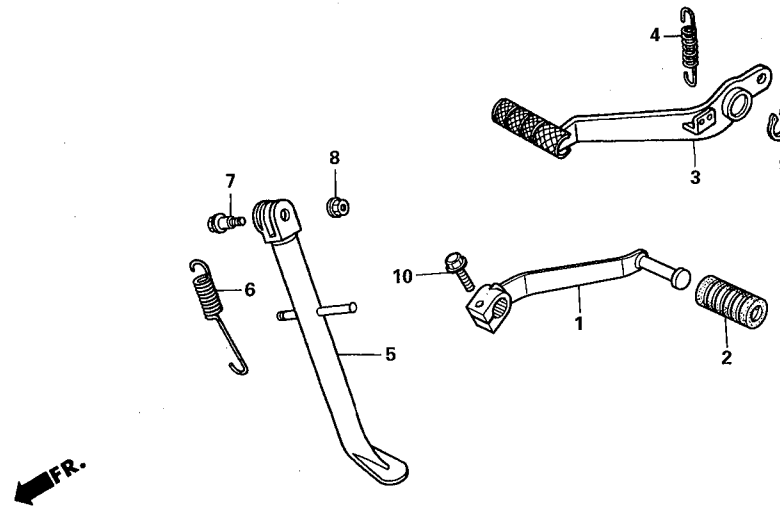
見出 番号	部品番号	部品名	個数		希望 小売 価格	備考
			'00	'02		
1	64507-MN4-000	スタッド 6 X 14	2	2	390	
2	64509-KE8-700	リテーナー 6MM	2	2	85	
3	77100-GT4-970	シートCOMP.、シングル	1	1	4,620	
4	77101-GT4-970	クッション、シート	1	1	490	
5	77215-GC2-000	ラバー-B、シートストッパー	4	4	155	
6	83800-NLA-000	カウル、リヤ	1	1	非売品	代替品→83850-GT4-J00ZA、J10ZB
7	90314-SL0-000	ナット、スピード	3	3	75	
8	90683-GT4-971	クリップ、カバー	4	4	95	

ブロック No.  
**F-15**  
 エキゾーストマフラー



見出 番号	部品番号	部品名	個数		希望 小売 価格	備考
			'00 NSR Mini	'02		
1	18011-KV3-770	ワッシャー、サイレンサー	1	1	120	
2	18292-KR1-680	ガスケットB、エキゾーストパイプ	1	1	340	
3	18300-NLA-000	マフラーCOMP.、エキゾースト	1	1	25,000	
4	94050-08000	ナット、フランジ 8MM	2	2	35	
5	95701-08016-07	ボルト、フランジ 8 X 16	1	1	40	
6	96300-08016-00	ボルト、フランジ 8 X 16	1	1	50	

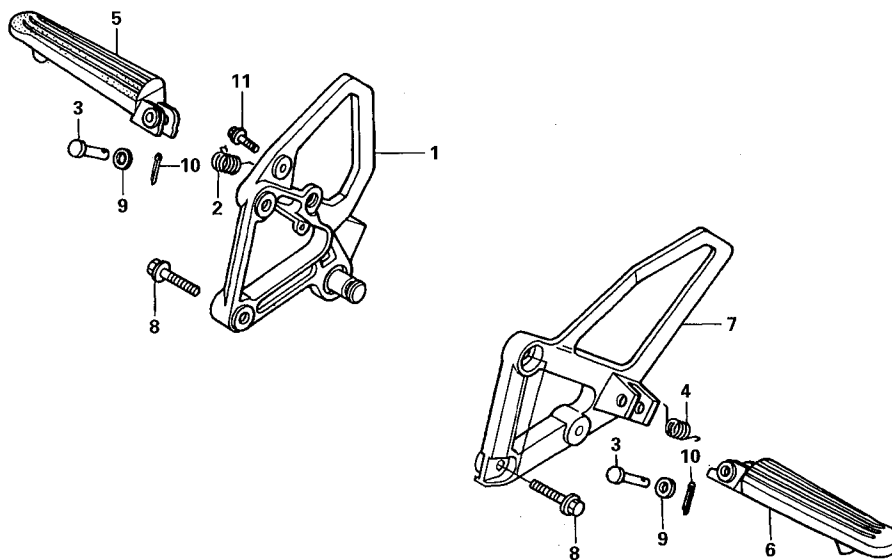
ブロック No.  
F-16  
ペダル



見出 番号	部品番号	部品名	個数		希望 小売 価格	備考
			'00	'02		
1	24701-GT4-000	ペダル、ギヤーチェンジ	1	1	1,790	
2	24705-KN8-000	ペダルラバー	1	1	190	
3	46500-GT4-000	ペダル、リヤーブレーキ	1	1	2,050	
4	46514-KT8-000	スプリング ASSY.、ブレーキペダル	1	1	205	
5	50530-GT4-970	バーCOMP.、サイドスタンド	1	1	2,260	
6	50541-MV4-000	スプリング、サイドスタンド	1	1	240	
7	90108-MK6-670	ボルト、サイドスタンドピボット	1	1	265	
8	90203-MF9-710	ナット、サイドスタンド	1	1	145	
9	94511-15000	サークリップ、エキスターナル 15MM	1	1	30	
10	96500-06020-00	ボルト、フランジ 6 X 20	1	1	40	

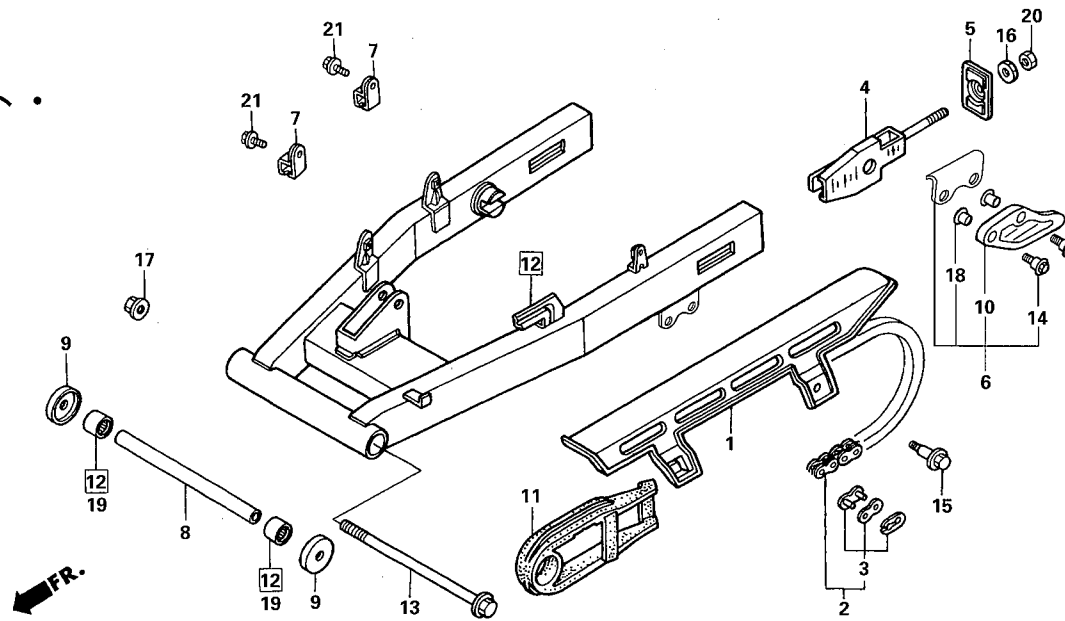


ブロック No.  
F-17  
ステップ

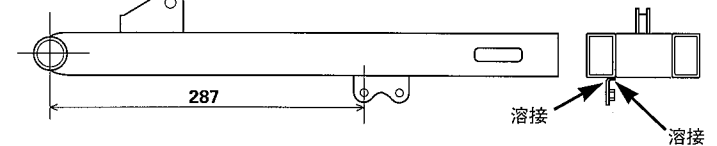


見出 番号	部品番号	部品名	個数		希望 小売 価格	備考
			'00	'02		
1	50600-GT4-010	ホルダー、R.ステップ	1	1	4,830	
2	50617-445-840	スプリング、R.ステップリターン	1	1	155	
3	50639-ML0-010	ピン、ステップバー	2	2	185	
4	50644-445-840	スプリング、L.ステップリターン	1	1	165	
5	50660-KV3-700	アームCOMP.、R.ステップ	1	1	2,940	
6	50670-KV3-700	アームCOMP.、L.ステップ	1	1	2,940	
7	50700-GAA-710	ホルダー、L.ステップ	1	1	非売品	代替品→50700-GT4-010
8	90124-KK4-000	ボルト、フランジ 8 X 25	4	4	110	
9	94102-08000	ワッシャー、プレイン 8MM	2	2	25	
10	94201-20150	ピン、スプリット 2.0 X 15	2	2	25	
11	96001-06020-00	ボルト、フランジ 6 X 20	2	2	40	

ブロック No.  
F-18  
スイングアームセット・  
チェーンケース



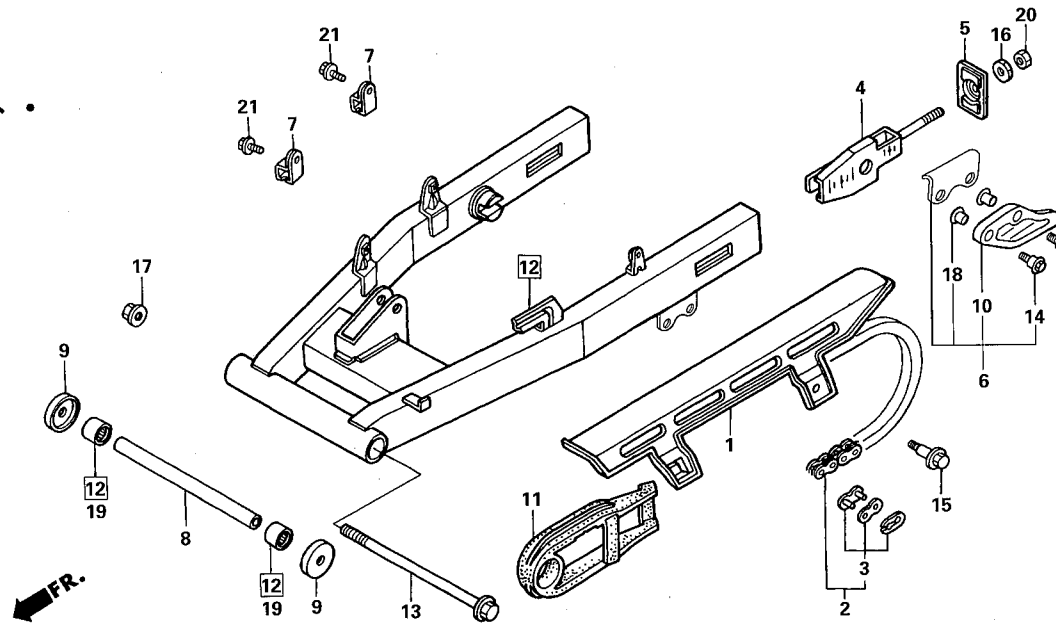
見出 番号	部品番号	部品名	個数		希望 小売 価格	備考
			'00	'02		
1	40510-GT4-010	ケース、ドライブチェーン	1	1	1,050	
2	40530-166-611	チェーン、ドライブ (ダイドー) (DID420M-108RB)	1	1	2,100	
	40530-GT4-972	チェーン、ドライブ (RK エキセル) (RK420MZ-108RJ)	1	1	1,700	
3	40531-098-003	ジョイント、ドライブチェーン (ダイドー)	1	1	185	
	40531-150-005	ジョイント、ドライブチェーン (RK エキセル)	1	1	160	
4	40543-GS3-000	アジャスター COMP.、チェーン	2	2	1,020	
5	40546-GS3-000	キャップ、リヤーフォークエンド	2	2	460	
6	52105-NLA-305	チェーンガードセット	(1)	—	2,100	
7	52115-GT4-970	クランプ、ブレーキホース	2	2	140	
8	52141-GT4-970	カラー、リヤーフォークピボット	1	1	1,000	
9	52144-GT4-971	ダストシール 31 X 41	2	2	370	
10	52156-GAN-670	ガード、チェーン	(1)	1	980	
11	52171-GS9-000	スライダー、チェーン	1	1	840	
12	52200-GT4-970ZA	スイングアームセット	1	—	11,400	
	52200-NLA-700	スイングアームセット	(1)	1	11,500	
13	90103-GT4-000	ボルト、フランジ 12 X 252	1	1	880	



ブロック No.

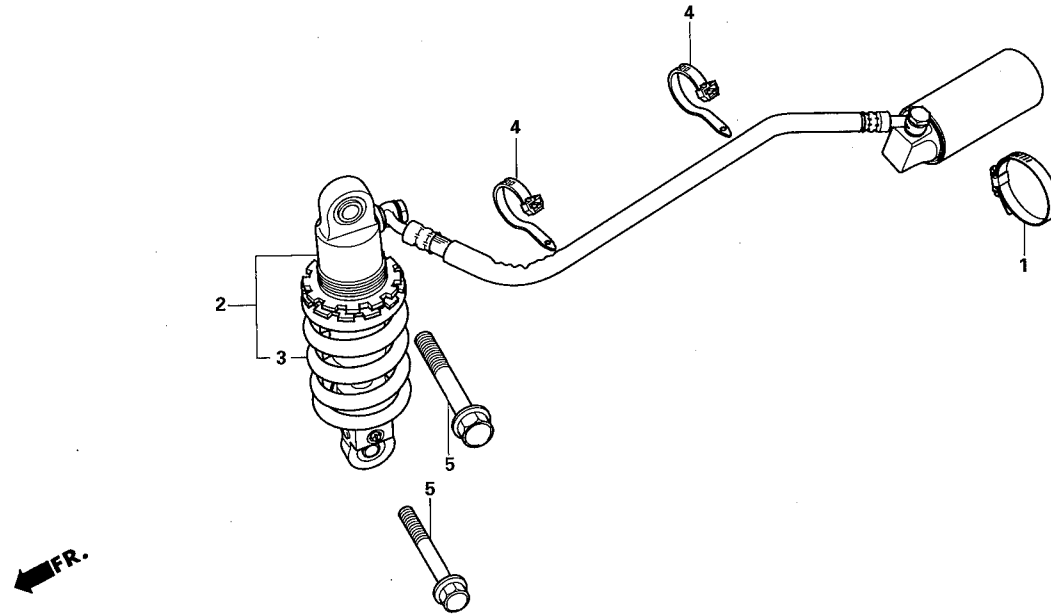
F-18

スイングアームセット・  
チェーンケース



見出 番号	部品番号	部品名	個数		希望 小売 価格	備考
			'00 NSR Mini	'02		
14	90110-GE0-710	ボルト、フランジ 6MM	(2)	2	140	
15	90111-187-000	ボルト、フランジ 6MM	1	1	185	
16	90302-KBP-900	ナット、スペシャル 6MM	2	2	95	
17	90306-KF0-003	ナット、フランジ 12MM	1	1	165	
18	90522-028-000	ワッシャ、チェーンケース	(2)	2	95	
19	91070-GC4-601	ベアリング、ニードル 20 X 26 X 20	2	2	460	
20	94001-06000-0S	ナット、6カク 6MM	2	2	30	
21	96001-06012-07	ボルト、フランジ 6 X 12	2	2	40	

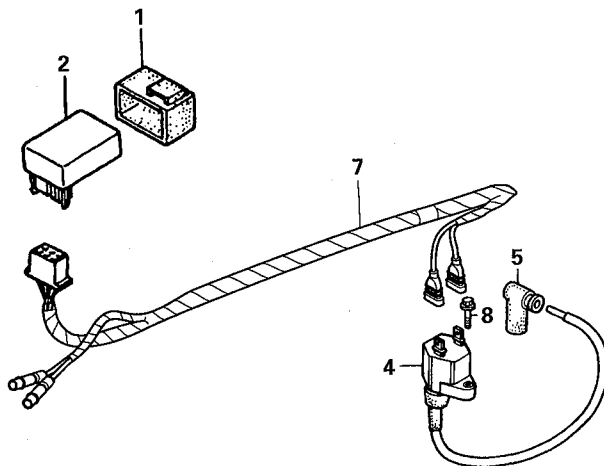
ブロック No.  
F-19  
リヤークッション



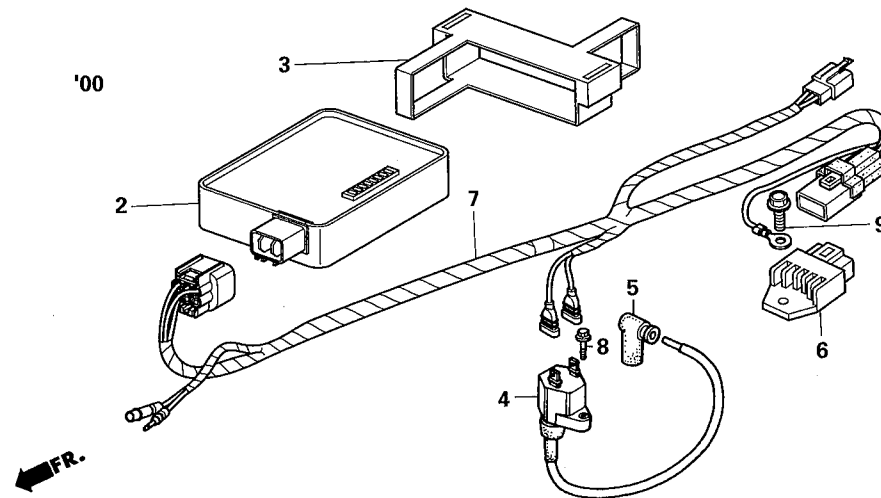
見出 番号	部品番号	部品名	個数		希望 小売 価格	備考
			'00	'02		
1	50252-MW0-000	バンド、サブタンク	1	1	520	
2	52400-NLA-000	クッションASSY.、リヤ	1	—	38,000	
3	52400-NLA-701	クッションASSY.、リヤ	(1)	1	38,000	
3	52401-NLA-003	スプリング、リヤークッション	1	1	3,500	K=18.5 kgf/mm
3	52402-NLA-003	スプリング、リヤークッション	(1)	(1)	3,500	K=18.0 kgf/mm
3	52403-NLA-003	スプリング、リヤークッション	(1)	(1)	3,500	K=19.0 kgf/mm
4	90651-MA6-720	バンド、ハーネス	2	2	150	
5	96400-10035-00	ボルト、フランジ 10 X 35	2	2	60	

ブロック No.  
F-20  
ワイヤーハーネス

'02

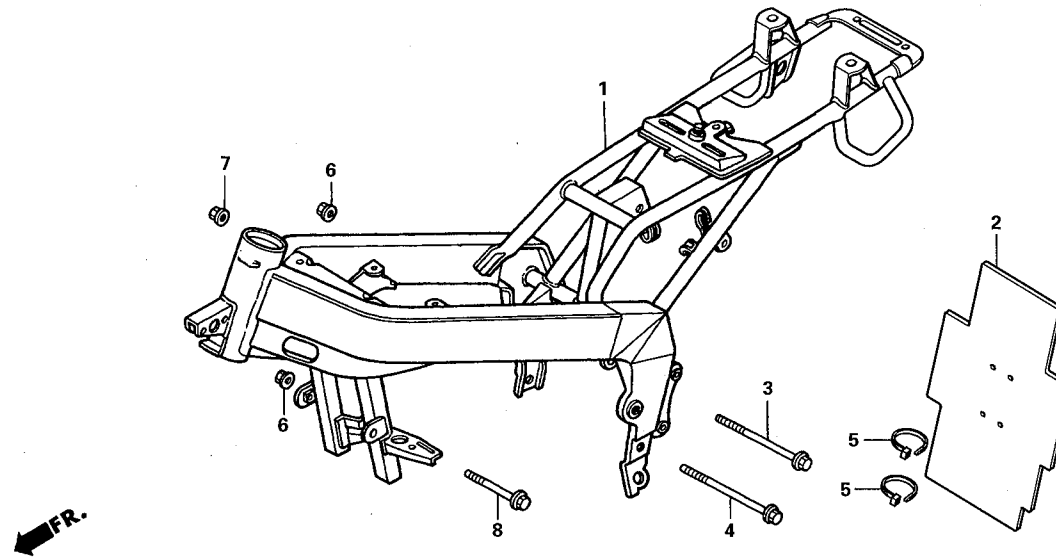


'00

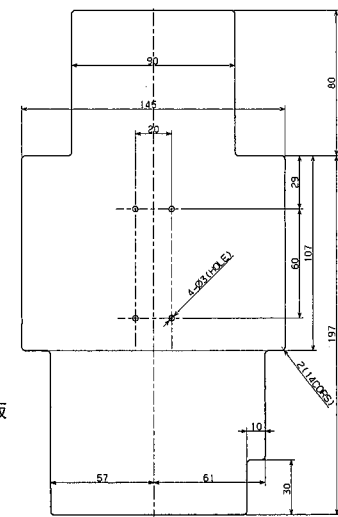


見出 番号	部品番号	部品名	個数		希望 小売 価格	備考
			'00	'02		
1	30401-GE8-000	クッション、CDIユニット	—	1	220	
2	30410-GT5-710	ユニットCOMP、CDI	—	1	6,300	
	30410-NLA-000	ユニットASSY.、CDI	1	—	14,800	
3	30455-MCF-000	サスペンション、CDIコンバーター	1	—	630	
4	30510-GW8-671	コイルCOMP.、イグニッション	1	1	2,680	
5	30700-KE1-153	キャップASSY.、ノイズサプレッサー	1	1	830	
6	31600-GBL-871	レギュレートルクチャファイヤーCOMP.	1	—	4,650	
7	32100-NLA-700	ハーネスワイヤー	—	1	2,400	
	32200-NLA-000	ハーネスワイヤー	1	—	2,500	
8	90112-GK8-010	ボルト、フランジ 5 X 22	1	1	110	
9	90149-SE0-003	ボルト、アース 6 X 16	1	—	145	

ブロック No.  
F-21  
フレームボディ

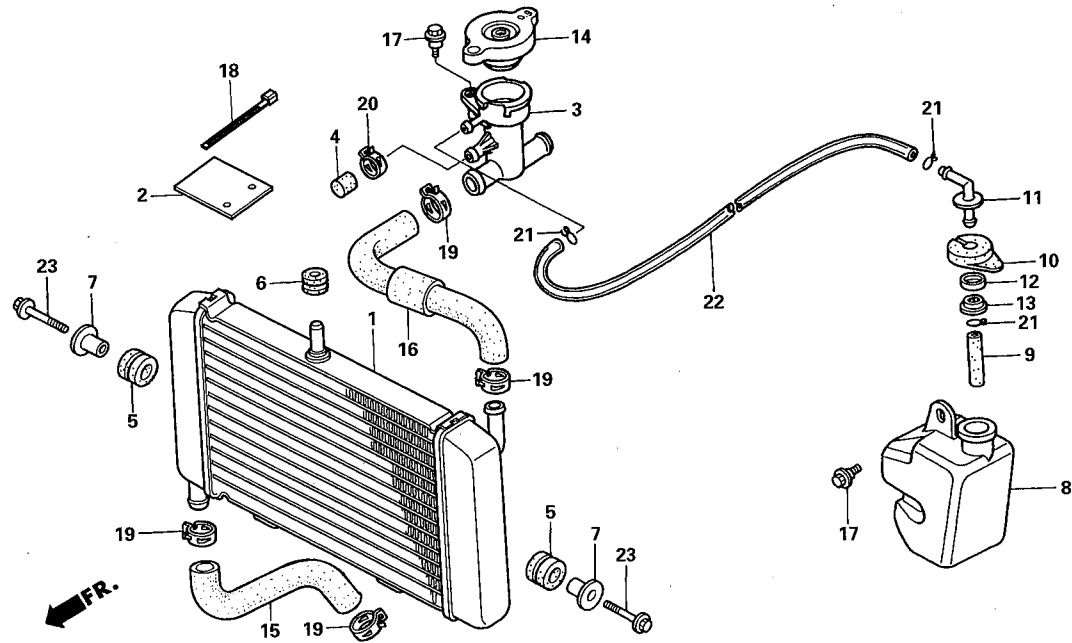


見出 番号	部品番号	部品名	個数		希望 小売 価格	備考
			'00	'02		
1	50100-NLA-000	フレームボデーCOMP.	1	1	非売品	代替品→50100-GT4-970ZA
2	80105-NLA-000	プレート、リヤー	1	1	非売品	自作のこと
3	90110-GT4-000	ボルト、フランジ 8 X 135	1	1	145	
4	90111-GT4-000	ボルト、フランジ 10 X 236.5	1	1	460	
5	90652-ND5-000	タイラップ 2.4 X 92	2	2	60	
6	94050-08000	ナット、フランジ 8MM	2	2	35	
7	94050-10000	ナット、フランジ 10MM	1	1	50	
8	95801-08075-00	ボルト、フランジ 8 X 75	1	1	60	



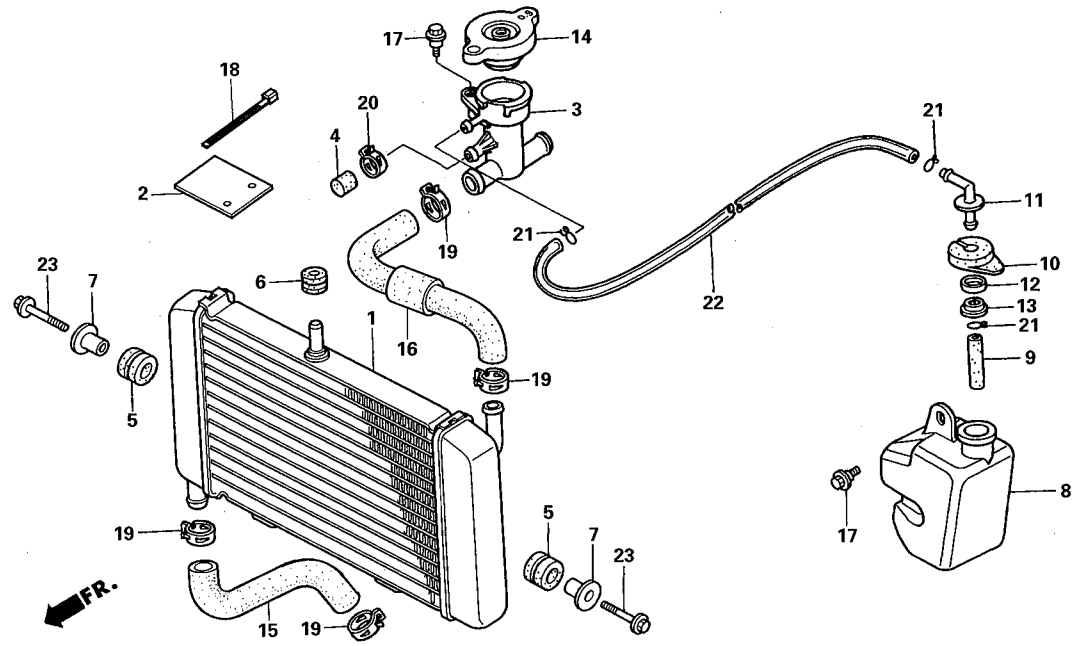
材質：PP又はアルミ板  
厚さ：1mm

ブロック No.  
F-22  
ラジエター



見出 番号	部品番号	部品名	個数		希望 小売 価格	備考
			'00	'02		
1	19010-NLA-003	ラジエターASSY.	1	1	21,500	
2	19015-NLA-000	プレート、ラジエター	1	1	200	
3	19039-KV7-671	フィルナーネック	1	1	970	
4	19042-GT4-000	キャップ、フィルナーネック	1	1	115	
5	19051-KA3-710	ラバー、ラジエターマウント	2	2	145	
6	19051-MN0-000	ラバー、ラジエターマウント	1	1	120	
7	19052-KA3-710	カラー、ラジエターマウント	2	2	220	
8	19101-GJ1-000	タンク、リザーブ	1	1	1,050	
9	19103-680-000	ホース、リザーブタンク	1	1	300	
10	19104-GT4-000	キャップ、リザーブタンク	1	1	195	
11	19106-GE2-000	アダプター、リザーブタンク	1	1	285	
12	19107-GE2-000	ストッパー、ラジエターフルード	1	1	200	
13	19108-GJ1-000	ストッパーA、ラジエターフルード	1	1	130	
14	19111-KE1-003	キャップCOMP.、ラジエター	1	1	1,470	
15	19503-NLA-000	ホースC、ウォーター	1	1	450	
16	19504-NLA-000	ホースD、ウォーター	1	1	350	
17	90111-162-000	ボルト、フランジ 6MM	2	2	160	
18	90652-ND5-000	タイラップ 2.4 X 92	1	1	60	
19	90682-SB0-671	クランプ、キャニスターホース	4	4	150	
20	95002-41200-00	クランプ (D) 12.0、チューブ	1	1	50	

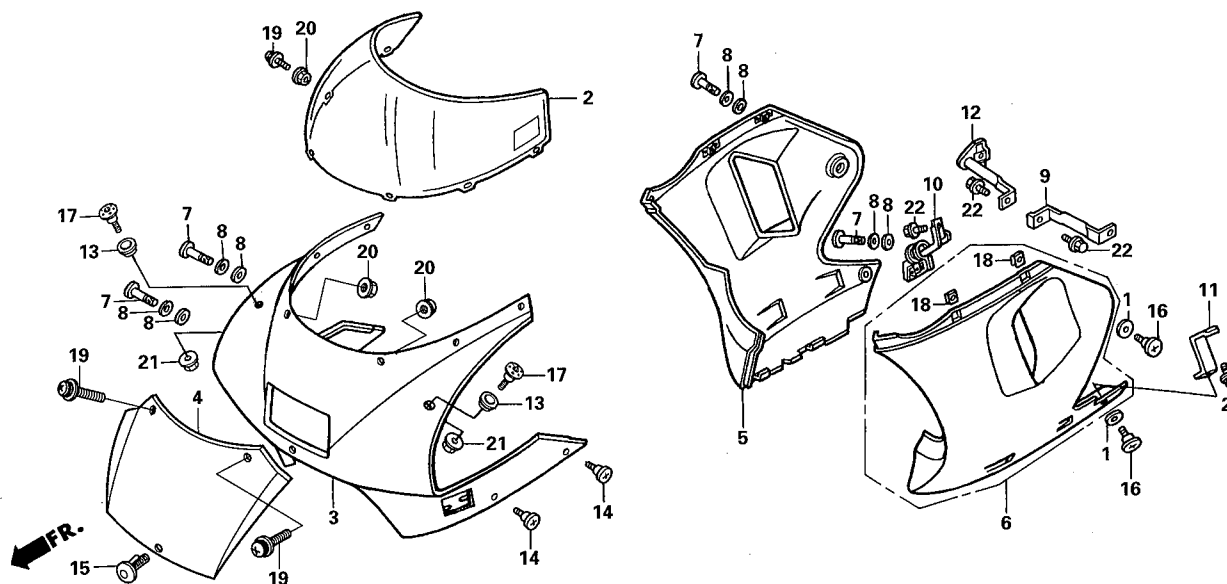
ブロック No.  
F-22  
ラジエター



見出 番号	部品番号	部品名	個数		希望 小売 価格	備考
			'00 NSR Mini	'02		
21	95002-70000	クリップ (C11)、チューブ	3	3	30	
22	95003-19340-20	ビニールチューブ 7 X 11 X 340	1	1	70	
23	95701-06025-07	ボルト、フランジ 6 X 25	2	2	40	

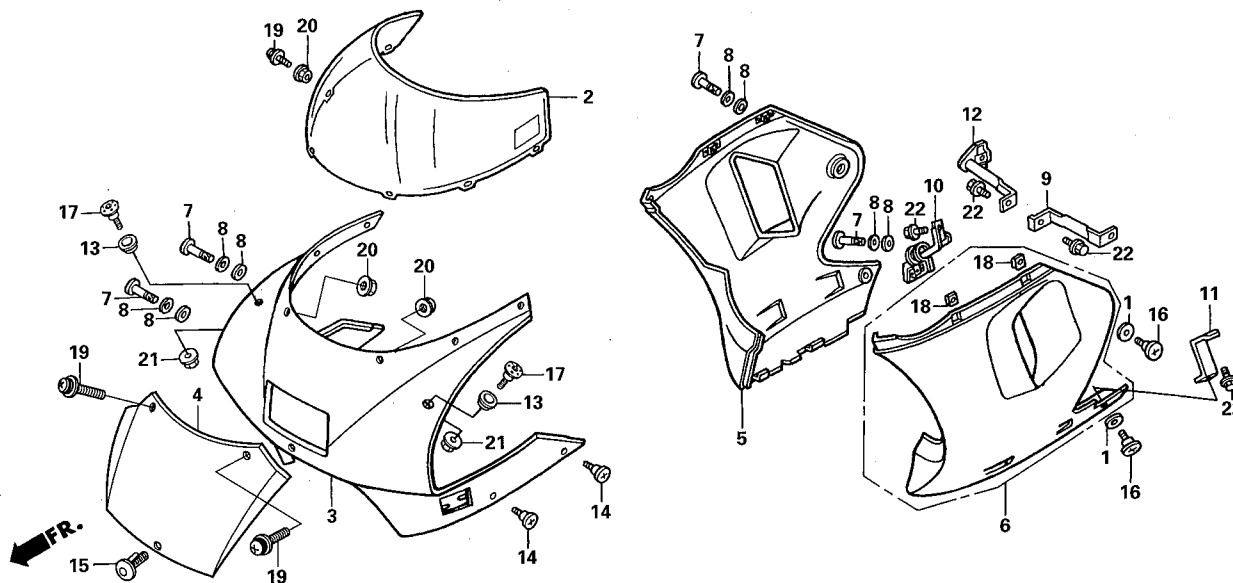


ブロック No.  
F-23  
カウル



見出 番号	部品番号	部品名	個数		希望 小売 価格	備考
			'00	'02		
1	17627-467-000	ラバー、タンクフロントマウント	2	2	115	
2	64100-GT4-710	スクリーンASSY.、ウインドー	1	1	6,650	
3	64200-NLA-000	カウル、アッパー	1	1	非売品	代替品→64140-GT4-J00ZA、J10ZB
4	64210-NLA-000	プレート、フロントナンバー	1	1	2,000	
5	64250-NLA-000	カウルCOMP.、R.ロアー	1	1	非売品	代替品→64255-GT4-J00ZA
6	64260-NLA-000	カウルCOMP.、L.ロアー	1	1	非売品	代替品→64265-GT4-J00ZA
7	64507-MN4-000	スタッド 6 X 14	4	4	390	
8	64509-KE8-700	リテーナー 6MM	8	8	85	
9	64532-GT4-000	ステーL、カウルフロント	1	1	830	
10	64533-GT4-000	ステーR、カウルリヤー	1	1	750	
11	64534-GT4-000	ステーL、カウルリヤー	1	1	500	
12	64535-GT4-000	ステーR、カウルフロント	1	1	980	
13	88112-GAA-750	カラー、バックミラー	2	2	115	
14	90102-GT4-000	スクリュー、スペシャル 5MM	2	2	115	
15	90108-SW3-003	クリップ、バンパーセット	1	1	80	
16	90112-GT4-000	スクリュー、フェアリングセット	2	2	190	
17	90113-MAT-000	スクリュー、パン 6 X 14	2	2	95	
18	90320-GC3-000	ナット、スプリング M5	2	2	145	
19	93891-04014-07	スクリューワッシャー 4 X 14	6	6	30	
20	94050-04000	ナット、フランジ 4MM	6	6	30	

ブロック No.  
F-23  
カウル



見出 番号	部品番号	部品名	個数		希望 小売 価格	備考
			'00	'02		

21	94050-06000	ナット、フランジ 6MM	2	2	35	
22	95701-06012-07	ボルト、フランジ 6 X 12	4	4	35	

# ガスケット、キットパーツ

見出 番号	部品番号	部品名	個数		希望 小売 価格	備考
			'00	'02		
	06111-GT4-970	ガスケットキット (コウセイブヒン)	1	1	3,890	
1	11191-GAA-000	ガスケット、クランクケース	1	1		
2	11393-GAA-000	ガスケット、R.クランクケースカバー	1	1		
3	12191-GAA-000	ガスケット、シリンダー	1	1		
4	12251-GAA-003	ガスケット、シリンダーヘッド	1	1		
5	14132-GAA-000	ガスケットA、リードバルブ	1	1		
6	14133-GAA-000	ガスケットB、リードバルブ	1	1		
7	18292-KR1-680	ガスケットB、エキゾーストパイプ	1	1		
8	19225-GE2-000	Oリング、ウォーターポンプ	1	1		
9	19310-GE2-000	Oリング、サーモスタット	1	1		
10	90407-259-000	パッキン、ドレンコック 12.5 X 20	1	1		
11	90461-357-000	ワッシャー、シーリング 6.5 X 12	2	2		
12	91301-166-000	Oリング 18.3 X 2.3	1	1		
13	91303-719-000	Oリング 9MM	1	1		
14	91303-800-000	Oリング 16MM	1	1		
15	91305-KK4-003	Oリング 16.5 X 2.5 (アライ)	1	1		
16	91354-GAS-901	Oリング 18.5 X 1.8	1	1		
	16020-NLA-701	キャブセッティングキット (コウセイブヒン)	—	(1)	4,800	
1	16115-GHB-610	パークリップ	10	10		
2	16202-NLA-003	ニードルセット、ジェット	1	1		マーク 4045 - 233H
3	16203-NLA-003	ニードルセット、ジェット	1	1		マーク 4046 - 228H
4	99110-GHB-1000	ジェット、メイン #100	—	1		
5	99102-NLA-1020	ジェット、メイン #102	—	1		
6	99102-NLA-1050	ジェット、メイン #105	1	1		
7	99110-GHB-1080	ジェット、メイン #108	1	1		
8	99110-GHB-1120	ジェット、メイン #112	1	1		
9	99102-NLA-1150	ジェット、メイン #115	1	1		
10	99102-NLA-1180	ジェット、メイン #118	1	1		
11	99102-NLA-1200	ジェット、メイン #120	1	1		

## ガスケット、キットパーツ

見出 番号	部品番号	部品名	個数		希望 小売 価格	備考
			'00	'02		
	16030-NLA-003	キャブセッティングキット (コウセイブヒン)	1	1	2,880	
1	16115-GHB-610	パークリップ	10	10		
2	16201-NLA-003	ニードルセット、ジェット	1	1		マーク 4046 - 233H
3	16111-NLA-003	バルブ、スロットル	1	1		#3.5
4	99102-NLA-1100	ジェット、メイン #110	1	1		
5	99103-168-042	ジェット、スロー #42	1	1		

## 2002 NSR Mini 部品番号索引

部品番号	ブロック	部品番号	ブロック	部品番号	ブロック	部品番号	ブロック
01000		13130-GE2-890	E-7	16236-168-000	E-6	19103-680-000	F-22
		13420-GE2-000	E-7	16236-GE2-670	E-6	19104-GT4-000	F-22
0124-KK4-000	F-17	13430-GT5-690	E-7	16950-GT4-710	F-13	19106-GE2-000	F-22
		13430-NLA-700	E-7	16952-GT4-305	F-13	19107-GE2-000	F-22
06000		13617-GE3-610	E-7	16953-GT4-305	F-13	19108-GJ1-000	F-22
				16958-397-771	F-13	19111-KE1-003	F-22
06431-MA3-405	F-11	14000		16959-471-831	F-13	19215-GE2-000	E-3
06435-GT4-405	F-11					19217-657-023	E-3
06451-GE2-405	F-8	14100-GT4-003	E-1	17000		19221-GT4-970	E-3
06455-KR3-405	F-8	14100-GT4-970	E-1			19225-GE2-000	E-3
		14111-GT4-003	E-1	17101-NKL-000	E-1	19230-GE2-020	E-3
11000		14121-GE2-004	E-1	17101-NLA-700	E-1	19310-GE2-000	E-1
		14121-GT4-970	E-1	17119-168-010	E-1	19315-GT4-000	E-1
11100-GE4-050	E-6	14132-GAA-000	E-1	17504-147-010	E-10	19501-GT4-000	E-1
11191-GAA-000	E-6	14133-GAA-000	E-1	17510-GT4-711	F-13	19502-GT4-000	E-1
11200-GW6-721	E-6			17512-GS9-000	F-13	19503-NLA-000	F-22
11205-GT4-970	E-5	15000		17512-GT4-710	F-13	19504-NLA-000	F-22
11209-NH3-760	E-6			17519-NKL-000	E-10	19601-NF4-750	E-10
11331-GT4-970	E-2	15611-NF4-900	E-2	17521-HA7-670	F-13	19902-865-780	F-4
11340-GT4-970	E-5			17613-168-000	F-13	19902-865-780	F-13
11345-GT5-000	E-5	16000		17620-GT4-691	F-13		
11393-GAA-000	E-2			17627-467-000	F-23	22000	
		16010-166-004	E-10	17628-GT4-000	F-13		
12000		16012-NLA-003	E-10	17630-ML0-000	F-13	22100-GT4-000	E-4
		16013-166-014	E-10	17910-NLA-000	F-2	22121-GT5-000	E-4
12110-GT4-970	E-1	16014-GC5-611	E-10			22201-GS2-000	E-4
12120-GT4-970	E-1	16015-166-014	E-10	18000		22311-107-000	E-4
12130-GT4-970	E-1	16016-GB4-003	E-10			22350-115-020	E-4
12191-GAA-000	E-1	16022-NLA-003	E-10	18011-KV3-770	F-15	22361-GT4-970	E-4
12191-NLA-700	E-1	16028-166-004	E-10	18292-KR1-680	F-15	22365-GT4-970	E-4
12200-GT4-970	E-1	16046-GM2-014	E-10	18300-NLA-000	F-15	22401-166-000	E-4
12251-GAA-003	E-1	16100-NLA-003	E-10			22810-166-000	E-2
12431-166-000	E-2	16115-GHB-610	E-10	19000		22815-GT5-000	E-2
		16118-439-921	E-10			22821-GT4-970	E-2
13000		16144-MA1-671	E-10	19010-NLA-003	F-22	22870-GT4-690	F-2
		16155-NLA-003	E-10	19015-NLA-000	F-22		
13000-GT4-690	E-7	16165-GT4-003	E-10	19039-KV7-671	F-22	23000	
13011-GE2-305	E-7	16173-001-004	F-13	19042-GT4-000	F-22		
13110-GE2-890	E-7	16201-NL4-003	E-10	19051-KA3-710	F-22	23121-GE2-000	E-4
13111-GZ0-000	E-7	16202-NL4-003	E-10	19051-MN0-000	F-22	23211-GT4-970	E-8
13115-156-000	E-7	16203-NL4-003	E-10	19052-KA3-710	F-22	23221-166-601	E-8
13120-GE2-890	E-7	16211-NKL-000	E-1	19101-GJ1-000	F-22	23420-166-600	E-8

## 2002 NSR Mini 部品番号索引

部品番号	ブロック	部品番号	ブロック	部品番号	ブロック	部品番号	ブロック
23431-166-600	E-8	<b>31000</b>		<b>42000</b>		<b>45000</b>	
23441-166-600	E-8						
23451-166-600	E-8	31100-GT4-010	E-5	42311-GS9-000	F-12	45107-MN5-006	F-8
23461-166-600	E-8	31110-GJ1-008	E-5	42311-GT4-000	F-12	45108-ML4-006	F-8
23471-166-600	E-8	31110-NLA-003	E-5	42620-GS3-000	F-12	45121-GT4-710	F-9
23482-166-600	E-8	31120-GT4-010	E-5	42650-NLA-000	F-12	45126-NLA-003	F-3
23491-166-600	E-8	31120-GT4-971	E-5	42710-NLA-000	F-12	45127-GAA-010	F-5
23501-166-600	E-8	31600-GBL-871	F-20	42753-ML7-004	F-9	45131-166-016	F-11
23511-166-600	E-8			42753-ML7-004	F-12	45131-GE2-006	F-8
23515-166-600	E-8	<b>32000</b>		<b>43000</b>		45131-GZ0-006	F-8
23800-040-010	E-8					45132-166-016	F-8
23802-040-000	E-8	32100-NLA-700	F-20			45132-166-016	F-11
		32200-NLA-000	F-20	43107-MA3-006	F-11	45133-MA3-006	F-8
<b>24000</b>				43108-MY6-671	F-11	45133-MA3-006	F-11
		<b>35000</b>		43110-GT4-711	F-11	45156-GAA-010	F-6
24210-GT5-000	E-9			43112-GT4-006	F-11	45203-MG3-016	F-8
24221-GT5-000	E-9	35130-KR8-000	F-2	43121-GT4-710	F-12	45203-MG3-016	F-11
24230-GT5-000	E-9	35130-NLA-000	F-2	43131-KW3-006	F-11	45210-GE2-016	F-8
24241-GT4-970	E-9	35132-KR5-013	F-2	43150-GT4-305	F-11	45215-KA3-732	F-8
24301-GE2-740	E-9	35133-KJ2-003	F-2	43310-GT4-J11	F-10	45215-KA3-732	F-11
24303-GE2-000	E-9			43352-568-003	F-8	45216-166-006	F-8
24430-166-000	E-9	<b>37000</b>		43352-568-003	F-11	45216-KW6-901	F-8
24436-GT4-000	E-9			43353-461-771	F-8	45250-GT4-305	F-8
24610-168-000	E-9	37101-GT5-000	F-1	43353-461-771	F-11	45504-410-003	F-3
24641-166-000	E-9	37250-NLA-000	F-1	43503-MB2-006	F-10	45510-NLA-006	F-3
24651-GT4-000	E-9	37260-GT4-000	F-1	43504-MB2-006	F-10	45512-MA6-006	F-3
24652-035-000	E-9	37261-GT4-000	F-1	43510-GT4-971	F-10	45513-GT4-971	F-10
24701-GT4-000	F-16	37750-PC1-004	E-1	43511-KT8-006	F-10	45513-HA2-701	F-3
24705-KN8-000	F-16			43512-KT8-006	F-10	45517-166-006	F-3
		<b>40000</b>		43514-445-771	F-10	45520-MG7-006	F-3
<b>28000</b>				43520-MJ6-305	F-10	45520-MG7-006	F-10
		40510-GT4-010	F-18	43530-KBA-921	F-10	45521-HA2-006	F-3
28242-GT4-000	E-4	40530-166-611	F-18	43532-GT4-000	F-10	45521-HA2-006	F-10
		40530-GT4-972	F-18			45530-471-831	F-3
		40531-098-003	F-18	<b>44000</b>			
		40531-150-005	F-18			<b>46000</b>	
30401-GE8-000	F-20	40543-GS3-000	F-18	44301-KR1-600	F-9		
30410-GT5-710	F-20	40546-GS3-000	F-18	44311-GS9-000	F-9	46182-500-013	F-10
30410-NLA-000	F-20			44312-NLA-000	F-9	46500-GT4-000	F-16
30455-MCF-000	F-20	<b>41000</b>		44620-GC8-000	F-9	46504-MB2-006	F-10
30510-GW8-671	F-20			44650-NLA-000	F-9	46514-KT8-000	F-16
30700-KE1-153	F-20	41200-GT4-690	F-12	44710-NLA-000	F-9		

## 2002 NSR Mini 部品番号索引

部品番号	ブロック	部品番号	ブロック	部品番号	ブロック	部品番号	ブロック
50000		52156-GAN-670	F-18	64210-NLA-000	F-23	90000	
		52171-GS9-000	F-18	64250-NLA-000	F-23		
50100-NLA-000	F-21	52200-GT4-970ZA	F-18	64260-NLA-000	F-23	90001-GBL-003	E-5
50252-MW0-000	F-19	52200-NLA-700	F-18	64501-GT4-690ZA	F-1	90023-041-010	E-9
50301-041-010	F-5	52400-NLA-000	F-19	64501-NLA-000	F-1	90030-KL8-740	E-4
50350-GT4-000	F-10	52400-NLA-700	F-19	64505-NLA-000	F-1	90031-GE2-000	E-6
50530-GT4-970	F-16	52401-NLA-003	F-19	64507-MN4-000	F-14	90032-399-000	E-1
50541-MV4-000	F-16	52402-NLA-003	F-19	64507-MN4-000	F-23	90074-ML7-920	F-13
50600-GT4-010	F-17	52403-NLA-003	F-19	64509-KE8-700	F-14	90081-NX4-700	E-6
50617-445-840	F-17			64509-KE8-700	F-23	90084-041-000	E-8
50639-ML0-010	F-17	53000		64532-GT4-000	F-23	90101-GT4-970	F-4
50644-445-840	F-17			64533-GT4-000	F-23	90102-GT4-000	F-23
50660-KV3-700	F-17	53100-GT4-970	F-4	64534-GT4-000	F-23	90103-GT4-000	F-18
50670-KV3-700	F-17	53105-GR1-710	F-4	64535-GT4-000	F-23	90105-KR3-000	F-9
50700-GAA-710	F-17	53140-GE2-761	F-2			90105-KR3-000	F-12
		53150-GT4-970	F-4	77000		90108-MK6-670	F-16
		53165-GM9-741	F-2			90108-SW3-003	F-23
51000		53167-GE4-000	F-2	77100-GT4-970	F-14	90110-GE0-710	F-18
51400-NLA-003	F-7	53167-GM9-305	F-2	77101-GT4-970	F-14	90110-GT4-000	F-21
51401-NLA-003	F-7	53168-166-000	F-2	77215-GC2-000	F-14	90111-162-000	F-22
51402-GT4-971	F-7	53172-GC4-000	F-2			90111-187-000	F-18
51402-NLA-003	F-7	53174-463-770	F-3	80000		90111-GJ5-000	F-6
51403-KW6-961	F-7	53175-GW2-013	F-3			90111-GT4-000	F-21
51410-GT4-971	F-7	53178-KZ4-A10	F-2	80105-NLA-000	F-21	90112-GK8-010	F-20
51412-GC4-003	F-7	53192-268-000	F-2			90112-GT4-000	F-23
51412-NLA-003	F-7	53210-GS9-003	F-5	83000		90113-MAT-000	F-23
51420-GT4-003ZB	F-7	53211-028-010	F-5			90114-166-006	F-3
51425-961-013	F-7	53212-030-010	F-5	83119-GT4-000	F-1	90114-428-870	F-2
51432-GF5-731	F-7	53214-001-010	F-5	83800-NLA-000	F-14	90116-383-721	F-7
51437-GS3-003	F-7	53215-001-000	F-5			90121-KE2-980	F-12
51450-NLA-003	F-7	53219-GT4-J00	F-5	87000		90125-GE2-740	F-12
51470-NLA-003	F-7	53220-074-000	F-5			90131-GAA-000	F-8
51490-GS9-305	F-7	53230-NLA-000	F-4	87208-ND4-000	F-13	90134-NX5-000	E-2
51500-NLA-003	F-7					90145-MS9-612	F-3
51520-GT4-003ZB	F-7	61000		88000		90145-MS9-612	F-10
						90149-SE0-003	F-20
52000		61100-NLA-000	F-6	88112-GAA-750	F-23	90201-415-000	E-3
						90203-MF9-710	F-16
52105-NLA-305	F-18	64000		89000		90231-397-000	E-4
52115-GT4-970	F-18					90231-KBA-930	E-4
52141-GT4-970	F-18	64100-GT4-710	F-23	89216-KM9-000	E-1	90302-KBP-900	F-18
52144-GT4-971	F-18	64200-NLA-000	F-23			90304-159-000	F-4

## 2002 NSR Mini 部品番号索引

部品番号	ブロック	部品番号	ブロック	部品番号	ブロック	部品番号	ブロック
90304-GE8-003	F-12	90652-ND5-000	F-21	93000		94511-15000	F-16
90306-KF0-003	F-9	90652-ND5-000	F-22			94608-50000	F-7
90306-KF0-003	F-12	90682-SB0-671	E-1	93500-03006-0H	E-1		
90306-KF0-003	F-18	90682-SB0-671	F-22	93500-04008-0G	F-13	95000	
90314-SL0-000	F-14	90683-GT4-971	F-14	93500-05020-0G	F-2		
90320-GC3-000	F-23	90753-051-003	F-12	93500-05022-0G	F-2	95001-45110-40	F-13
90321-MA6-750	F-2	90753-051-005	F-12	93600-04012-1G	F-3	95002-02080	F-13
90401-GC4-730	E-4	90754-GC8-003	F-9	93600-04040-1G	F-10	95002-02089	E-10
90407-259-000	E-6	90754-GC8-003	F-12	93891-04014-07	F-23	95002-40800-08	E-10
90425-300-000	E-6	90754-GC8-005	F-9	93892-04016-18	E-10	95002-41200-00	F-22
90428-958-000	E-4	90754-GC8-005	F-12	93893-04012-17	F-10	95002-70000	F-22
90436-GE2-000	E-3	90851-735-802	E-6			95003-19340-20	F-22
90440-166-000	E-4	90871-733-003	E-2	94000		95015-54000	F-10
90440-GT4-970	F-12					95701-06010-00	E-3
90441-166-000	E-5	91000		94001-05070-0S	F-2	95701-06010-00	F-10
90443-035-000	E-3			94001-06000-0S	F-2	95701-06012-07	F-5
90444-611-920	E-2	91004-GE3-000	E-7	94001-06000-0S	F-18	95701-06012-07	F-23
90446-357-000	E-8	91004-GT4-711	E-7	94001-06000-0S	E-1	95701-06014-07	F-1
90452-166-600	E-8	91007-KE1-003	E-4	94001-08000-0S	F-10	95701-06016-08	E-9
90452-437-000	E-8	91021-148-004	E-6	94001-12200-0S	E-5	95701-06025-07	F-22
90454-KA4-000	E-3	91070-GC4-601	F-18	94002-08000-0S	F-10	95701-06055-00	E-5
90458-324-010	E-2	91102-GC8-004	E-7	94050-04000	F-23	95701-08016-07	F-15
90461-115-000	E-8	91106-383-003	E-6	94050-06000	F-1	95801-06030-00	F-1
90461-357-000	E-2	91201-035-013	E-3	94050-06000	F-3	95801-08075-00	F-21
90461-357-000	E-3	91201-035-015	E-3	94050-06000	F-10		
90463-166-000	E-8	91201-324-023	E-2	94050-06000	F-23	96000	
90464-166-000	E-8	91201-415-013	E-8	94050-08000	F-13		
90465-166-600	E-8	91205-166-004	E-6	94050-08000	F-15	96001-06012-00	E-6
90466-166-600	E-8	91206-GE3-611	E-7	94050-08000	F-21	96001-06012-07	F-18
90501-819-000	F-13	91209-612-000	E-6	94050-08000	E-1	96001-06014-00	E-6
90503-051-870	F-4	91212-422-006	F-10	94050-10000	F-21	96001-06020-00	F-17
90522-028-000	F-18	91303-719-000	E-2	94102-08000	F-17	96001-06020-00	E-1
90544-283-000	F-7	91303-800-000	E-2	94111-03000	E-1	96001-06022-00	E-5
90545-300-000	F-3	91354-GAS-901	E-7	94111-04700	F-13	96001-06022-07	F-3
90545-300-000	F-10	91405-671-000	F-1	94201-20150	F-17	96001-06028-00	E-2
90601-001-000	E-8			94201-20150	F-10	96001-06035-00	E-5
90601-GF5-731	F-7	92000		94301-08100	E-5	96001-06035-00	E-6
90602-166-010	E-8			94301-08140	E-3	96001-06035-00	E-2
90651-MA5-671	F-3	92700-08035-1B	E-1	94301-08140	E-2	96001-06040-00	E-6
90651-MA6-720	F-19	92900-06020-1B	E-1	94301-08200	E-6	96001-06050-00	E-6
90651-NC8-000	E-10			94305-20102	F-10	96001-06055-00	E-6
90652-KT1-771	F-2			94401-25140	E-7	96001-06060-00	E-5



## 2002 NSR Mini 部品番号索引

部品番号	ブロック	部品番号	ブロック	部品番号	ブロック	部品番号	ブロック
96001-06060-00	E-6						
96001-06060-00	E-3						
96001-06065-00	E-6						
96001-06070-00	E-3						
96001-06110-00	E-6						
96100-60010-00	E-3						
96100-62010-00	E-7						
96100-63030-00	E-8						
96120-63030-00	E-8						
96140-60010-00	E-8						
96150-62010-10	F-9						
96150-62010-10	F-12						
96150-63010-10	F-12						
96220-40158	E-9						
96300-08016-00	F-15						
96300-08032-07	F-5						
96400-10035-00	F-19						
96500-06020-00	F-16						
96700-08025-07	F-4						
<b>98000</b>							
98079-59816	E-1						
<b>99000</b>							
99102-NLA-1020	E-10						
99102-NLA-1050	E-10						
99102-NLA-1100	E-10						
99102-NLA-1150	E-10						
99102-NLA-1180	E-10						
99102-NLA-1200	E-10						
99102-NLA-1220	E-10						
99102-NLA-1250	E-10						
99102-NLA-1280	E-10						
99102-NLA-1300	E-10						
99103-168-0420	E-10						
99110-GHB-1000	E-10						
99110-GHB-1080	E-10						
99110-GHB-1120	E-10						